



ALLGEMEINE BETRIEBSERLAUBNIS

ABE 30774 - WSA
Nachtrag 04
November 2017

MOTOPLASTIC, S.A.

Molino de la Sal, 1

08403 GRANOLLERS - BARCELONA/ ESPAÑA

Tels: 00-34-93 849 06 33 / 00-34-93 849 08 77

Fax: 00-34-93 849 09 88

www.puig.tv

info@puig.tv



Kraftfahrt-Bundesamt

DE-24932 Flensburg

Allgemeine Betriebserlaubnis (ABE) National Type Approval

ausgestellt von:

Kraftfahrt-Bundesamt (KBA)

nach § 22 in Verbindung mit § 20 Straßenverkehrs-Zulassungs-Ordnung (StVZO)
für einen Typ des folgenden Genehmigungsobjektes

Windschild-Aufsatz

issued by:

Kraftfahrt-Bundesamt (KBA)

according to § 22 and 20 Straßenverkehrs-Zulassungs-Ordnung (StVZO) for a type
of the following approval object

wind shield extension

Nummer der Genehmigung: **30774**
Approval No.

Erweiterung Nr.: **04**
Extension No.:

1. Genehmigungsinhaber:
Holder of the approval:
Motoplastic S.A.
ES - 08400 Granollers (Barcelona)/Spanien
2. Gegebenenfalls Name und Anschrift des Bevollmächtigten:
If applicable, name and address of representative:
entfällt
not applicable
3. Typbezeichnung:
Type:
WSA



Kraftfahrt-Bundesamt

DE-24932 Flensburg

2

Nummer der Genehmigung: **30774**
Approval No.

Erweiterung Nr.: **04**
Extension No.:

4. Aufgebrachte Kennzeichnungen:
Identification markings:
Hersteller oder Herstellerzeichen
Manufacturer or registered manufacturer`s trademark

Typ und die Ausführung
Type and version

Genehmigungszeichen
Approval identification

5. Anbringungsstelle der Kennzeichnungen:
Position of the identification markings:
siehe Punkt 2.8. des Prüfberichtes
see point 2.8. of the test report

6. Zuständiger Technischer Dienst:
Responsible Technical Service:
TÜV Saarland automobil GmbH, Verkehrstechnik
DE-66280 Sulzbach/Saar

7. Datum des Prüfberichts des Technischen Dienstes:
Date of test report issued by the Technical Service:
06.10.2017

8. Nummer des Prüfberichts des Technischen Dienstes:
Number of test report issued by that Technical Service:
134KA0014

9. Verwendungsbereich:
Range of application:
Das Genehmigungsobjekt „Windschild-Aufsatz“ darf nur zur Verwendung gemäß:
The use of the approval object „wind shield extension“ is restricted to the application listed:

Punkt 4.0 des Prüfberichtes
Point 4.0 of the test report

unter den angegebenen Bedingungen an den dort aufgeführten bzw. beschriebenen Kraftfahrzeugen feilgeboten werden.
The offer for sale is only allowed on the listed vehicles under the specified conditions.



Kraftfahrt-Bundesamt

DE-24932 Flensburg

3

Nummer der Genehmigung: **30774**
Approval No.

Erweiterung Nr.: **04**
Extension No.:

10. Bemerkungen:
Remarks:
Es gelten die im o.g. Gutachten nebst Anlagen festgehaltenen Angaben.
The indications given in the above mentioned test report including its annexes shall apply.
- Die Anforderungen des Artikels 51, Absätze 1, 2, 4, 5 der Verordnung (EU) Nr. 168/2013 - Teile oder Ausrüstungen, von denen ein erhebliches Risiko für das einwandfreie Funktionieren wesentlicher Systeme ausgehen kann - weitere Anforderungen - sind sinngemäß erfüllt.**
The requirements of Article 51, paragraphs 1, 2, 4, 5 of the Regulation (EU) No 168/2013 - Parts or equipment that may pose a serious risk to the correct functioning of essential systems - related requirements - are met.
11. Änderungsabnahme gemäß § 19 (3) StVZO:
Acceptance test of the modification as per § 19 (3) StVZO:
nicht notwendig
not required
12. Die Genehmigung wird **erweitert**
Approval **extended**
13. Grund (Gründe) für die Erweiterung der Genehmigung (falls zutreffend):
Reason(s) for the extension (if applicable):
Erweiterung des Verwendungsbereiches
Extension of application range
- weitere Ausführungen kommen hinzu**
further versions are added
14. Ort: **DE-24932 Flensburg**
Place:
15. Datum: **16.11.2017**
Date:
16. Unterschrift: **Im Auftrag**
Signature:

S. Marxsen

Stephan Marxsen





Kraftfahrt-Bundesamt

DE-24932 Flensburg

4

Nummer der Genehmigung: **30774**
Approval No.

Erweiterung Nr.: **04**
Extension No.:

17. Beigefügt ist eine Liste der Genehmigungsunterlagen, die bei der zuständigen Genehmigungsbehörde hinterlegt sind und von denen eine Kopie auf Anfrage erhältlich ist.

Annexed is a list of documents making up the approval file, deposited with the competent authority which granted approval, a copy can be obtained on request.

- Inhaltsverzeichnis zu den Beschreibungsunterlagen
Index to the information package
- Nebenbestimmungen und Rechtsbehelfsbelehrung
Collateral clauses and instruction on right to appeal
- Beschreibungsunterlagen
Information package



Kraftfahrt-Bundesamt

DE-24932 Flensburg

Inhaltsverzeichnis zu den Beschreibungsunterlagen Index to the information package

Nummer der Genehmigung: **30774**
Approval No.

Erweiterung Nr.: **04**
Extension No.:

Ausgabedatum: **21.04.2008**
Date of issue:

letztes Änderungsdatum: **16.11.2017**
last date of amendment:

1. Nebenbestimmungen und Rechtsbehelfsbelehrung
Collateral clauses and instruction on right to appeal
2. Beschreibungsbogen Nr.: Datum:
Information document No.: Date
entfällt
not applicable
3. Prüfbericht(e) Nr.: Datum:
Test report(s) No.: Date
08-7050-00-01 **13.03.2008**
08-7050-00-01 **22.11.2010**
08-7050-00-01 **12.07.2011**
134KA0014 **11.04.2013**
134KA0014 **06.10.2017**
4. Beschreibung der Änderungen:
Description of the changes
Erweiterung des Verwendungsbereiches
Extension of application range

weitere Ausführungen kommen hinzu
further versions are added



Kraftfahrt-Bundesamt

DE-24932 Flensburg

Nummer der Genehmigung: **30774*04**

- Anlage -

Nebenbestimmungen und Rechtsbehelfsbelehrung

Nebenbestimmungen

Jede Einrichtung, die dem genehmigten Typ entspricht, ist gemäß der angewendeten Vorschrift zu kennzeichnen.

Das Genehmigungszeichen lautet wie folgt:

KBA 30774

Die Einzelerzeugnisse der reihenweisen Fertigung müssen mit den Genehmigungsunterlagen genau übereinstimmen. Änderungen an den Einzelerzeugnissen sind nur mit ausdrücklicher Zustimmung des Kraftfahrt-Bundesamtes gestattet.

Änderungen der Firmenbezeichnung, der Anschrift und der Fertigungsstätten sowie eines bei der Erteilung der Genehmigung benannten Zustellungsbevollmächtigten oder bevollmächtigten Vertreters sind dem Kraftfahrt-Bundesamt unverzüglich mitzuteilen.

Verstöße gegen diese Bestimmungen können zum Widerruf der Genehmigung führen und können überdies strafrechtlich verfolgt werden.

Die Genehmigung erlischt, wenn sie zurückgegeben oder entzogen wird, oder der genehmigte Typ den Rechtsvorschriften nicht mehr entspricht. Der Widerruf kann ausgesprochen werden, wenn die für die Erteilung und den Bestand der Genehmigung geforderten Voraussetzungen nicht mehr bestehen, wenn der Genehmigungsinhaber gegen die mit der Genehmigung verbundenen Pflichten - auch soweit sie sich aus den zu dieser Genehmigung zugeordneten besonderen Auflagen ergeben - verstößt oder wenn sich herausstellt, dass der genehmigte Typ den Erfordernissen der Verkehrssicherheit oder des Umweltschutzes nicht entspricht.

Das Kraftfahrt-Bundesamt kann jederzeit die ordnungsgemäße Ausübung der durch diese Genehmigung verliehenen Befugnisse, insbesondere die genehmigungsgerechte Fertigung sowie die Maßnahmen zur Übereinstimmung der Produktion, nachprüfen. Es kann zu diesem Zweck Proben entnehmen oder entnehmen lassen. Dem Kraftfahrt-Bundesamt und/oder seinen Beauftragten ist ungehinderter Zutritt zu Produktions- und Lagerstätten zu gewähren.

Die mit der Erteilung der Genehmigung verliehenen Befugnisse sind nicht übertragbar. Schutzrechte Dritter werden durch diese Genehmigung nicht berührt.

Rechtsbehelfsbelehrung

Gegen diese Genehmigung kann innerhalb eines Monats nach Bekanntgabe Widerspruch erhoben werden. Der Widerspruch ist beim **Kraftfahrt-Bundesamt, Fördestraße 16, DE-24944 Flensburg**, schriftlich oder zur Niederschrift einzulegen.



Kraftfahrt-Bundesamt

DE-24932 Flensburg

2

Approval No.: **30774*04**

- Attachment -

Collateral clauses and instruction on right to appeal

Collateral clauses

All equipment which corresponds to the approved type is to be identified according to the applied regulation.

The approval identification is as follows: - see German version -

The individual production of serial fabrication must be in exact accordance with the approval documents. Changes in the individual production are only allowed with express consent of the Kraftfahrt-Bundesamt.

Changes in the name of the company, the address and the manufacturing plant as well as one of the parties given the authority to delivery or authorised representative named when the approval was granted is to be immediately disclosed to the Kraftfahrt-Bundesamt.

Breach of this regulation can lead to recall of the approval and moreover can be legally prosecuted.

The approval expires if it is returned or withdrawn or if the type approved no longer complies with the legal requirements. The revocation can be made if the demanded requirements for issuance and the continuance of the approval no longer exist, if the holder of the approval violates the duties involved in the approval, also to the extent that they result from the assigned conditions to this approval, or if it is determined that the approved type does not comply with the requirements of traffic safety or environmental protection.

The Kraftfahrt-Bundesamt may check the proper exercise of the conferred authority taken from this approval at any time. In particular this means the compliant production as well as the measures for conformity of production. For this purpose samples can be taken or have taken. The employees or the representatives of the Kraftfahrt-Bundesamt may get unhindered access to the production and storage facilities.

The conferred authority contained with issuance of this approval is not transferable. Trade mark rights of third parties are not affected with this approval.

Instruction on right to appeal

This approval can be appealed within one month after notification. The appeal is to be filed in writing or as a transcript at the **Kraftfahrt-Bundesamt, Fördestraße 16, DE-24944 Flensburg.**

Fahrzeugteil : Windschild- Aufsatz
Typ : WSA
Hersteller : Motoplastic, S.A.

1.0 Hersteller und Antragsteller:

Motoplastic, S. A.
Molino de la Sal, 1
08400 Granollers (Barcelona)

2.0 Angaben zum Fahrzeugteil

- 2.1. Typ: **WSA**
- 2.2. Ausführungen: 4639, 4717, 4835a, 4837a
- 2.3. Hauptabmessungen in mm: Siehe Zeichnungen, Anlage 3/04
- 2.4. Art: Windabweiser mit zweiteiligem Gelenk zur Befestigung an vorhandenem Windschild
- 2.5. Werkstoff: Glasähnlicher Kunststoff, Acrylglas PMMA ww. Polycarbonat
- 2.6. Kennzeichnung, z.B.:
- Hersteller: Motoplastic S.A.
Typ: WSA
Typzeichen: **KBA 30774**
Ausführung: 4639
- 2.7. Art der Kennzeichnung: Einprägung durch Stempel, wahlweise Klebeetikett
- 2.8. Ort der Kennzeichnung: An einer Seite vorne links oder rechts

3.0 Prüfergebnisse

Die Prüfungen wurden durchgeführt in der 35. KW 2017 in Sulzbach vom Ingenieurzentrum TÜV Saarland Automobil GmbH, Abt. Verkehrstechnik nach dem VdTÜV - Merkblatt 736 "Verkleidungen für Krafträder", Ausgabe 08.2009.

Die dort gestellten Anforderungen werden eingehalten.

3.1. Materialprüfung (TA 29, Absatz 3.6.8)

Die Windabweiser genügen im Hinblick auf das Bruch- und Splitterverhalten den in der TA 29 festgehaltenen Anforderungen.

3.2. Äußere Gestaltung (97/24/EG, Kap. 3 bzw. VO(EU), Nr. 44/2014, Anhang VIII)

An den freiliegenden Kanten wird ein Kantenradius von 2 mm angebracht. Die Anforderungen der Punkte 1.3.2 und 1.3.3 der genannten Verordnung werden ab einer Scheibendicke von 3mm auch ohne Kantenschutz erfüllt.

Fahrzeugteil : Windschild- Aufsatz
Typ : WSA
Hersteller : Motoplastic, S.A.

3.3. Sichtfeldmessung (Mbl. 736 mit § 35b StVZO)

Das Sichtfeld wird nicht eingeschränkt.

3.4. Anforderungen an die Betätigungseinrichtungen gem. VO (EU), Nr. 3/2014, Anh. VIII

Durch den Anbau der Windschilde werden diese Einrichtungen nicht beeinträchtigt.

3.5. Fahrverhalten:

Mit ausgewählten Prüffahrzeugen der Anlage 6.0 wurden Fahrversuche durchgeführt. Bis zur Höchstgeschwindigkeit der Prüffahrzeuge sind keine negativen Einflüsse auf das Fahrverhalten feststellbar.

3.6. Höchstgeschwindigkeit:

Die Höchstgeschwindigkeit der im Verwendungsbereich aufgeführten Krafträder ändert sich im Rahmen der zulässigen Messtoleranzen nicht.

3.7. Befestigung:

Die Windschild- Aufsatzscheiben werden mit der Grundscheibe durch Klemmung verbunden, eine zusätzliche Sicherung erfolgt durch Madenschrauben von der Rückseite her. Eine Montageanleitung wird vom Antragsteller jedem Teil beigelegt.

3.8. Lichttechnische Einrichtungen gem. VO (EU) Nr. 3/2014, Anh IX sowie weitere Fahrzeugteile

Scheinwerfer:)	
Fahrtrichtungsanzeiger vorn:)	nicht betroffen, Teile verbleiben im
Rückspiegel:)	Serienzustand und sind in ihrer Funktion
Lenker:)	nicht beeinträchtigt
Diebstahlsicherung:)	

4.0 Verwendungsbereich

Der Windschildaufsatz ist zum Anbau an den in Anlage 6.0 aufgeführten Krafträdern unter Beachtung der dort genannten Anmerkungen möglich.

5.0 Sonstiges

Bei den Fahrzeugtypen, die im Verfahren zur Erlangung einer Einzel-Betriebs-Erlaubnis in den Verkehr gekommen sind, erkennbar an „EBE“ in der Spalte BE-/ EG- BE, ist die Abnahme des Anbaus und eine entsprechende Berichtigung der Fahrzeugpapiere erforderlich. Bei allen anderen wird die Abnahme des Anbaus durch einen amtlich anerkannten Sachverständigen oder Prüfer für den Kraftfahrzeugverkehr oder einen Kraftfahrzeugsachverständigen bzw. Angestellten nach Abschnitt 4 der Anlage VIII b zur StVZO nicht für erforderlich gehalten.

§ 22 30774*04

Fahrzeugteil : Windschild- Aufsatz
Typ : WSA
Hersteller : Motoplastic, S.A.

Gegen die Erteilung einer ABE bestehen für die in Anlage 6.0 genannten Fahrzeuge bei Beachtung der Montageanleitung keine technischen Bedenken.

6.0 Anlagen

- Anlage 0/04 Liste der Änderungen
- Anlage 1.1/ 04 Windschild-Aufsatz in Verbindung mit Originalscheiben
- Anlage 1.2/ 04 Windschild-Aufsatz in Verbindung mit Verkleidungsscheiben
- Anlage 1.3/ 04 Windschild-Aufsatz in Verbindung mit Windshields
- Anlage 1.4a/04 Windschild-Aufsatz in Verbindung mit Cockpitscheiben CS1 - CS17
- Anlage 1.4b/04 Windschild-Aufsatz in Verbindung mit Cockpitscheiben CS16, CS18
- Anlage 2/04 Montageanleitung, universell für alle Ausführungen
- Anlage 3/04 Zeichnungen der 4 Ausführungen gem. Punkt 2.2. des Gutachtens (nicht Bestandteil der Ablichtung durch den Genehmigungsinhaber)

Der benannte Technische Dienst ist die Typprüfstelle Fahrzeuge/Fahrzeugteile der TÜV Rheinland Kraftfahrt GmbH, Ingenieurzentrum TÜV Saarland automobil GmbH, Verkehrstechnik.

Saarbrücken, 06.10.2017



Dipl. Ing. Stephan Bauermann

Anlage 0/04

Liste der Änderungen

- Es wird berichtigt : Abmessungen der Ausführungen 4639 und 4717
- Es wird geändert : ---
- Es wird hinzugefügt : Der Verwendungsbereich wird um weitere Fahrzeuge ergänzt, die Ausführungen 4835a und 4837a kommen neu hinzu
- Es entfällt : Die Ausführungen 4835 und 4837

Anlage 1.1/04: Verwendungsbereich zum Gutachten 134KA0014 vom 06.10.2017 i.V.m.						
Originalscheiben der u.g. Fahrzeughersteller						
Hersteller	Handelsbezeichnung	Typ	ABE /EG- BE	Baujahr		Alle 4 WSA
APRILIA	siehe auch Piaggio					
APRILIA	RS 50	HP	G797	1997	-	x
APRILIA	RS 50	PG	K267	1999	-	x
APRILIA	RS 50	RL	e3*0012*	2000	-	x
APRILIA	RS 50	TS	EBE	2006	-	x
APRILIA	SR 50	MZ	H638	1999	-	x
APRILIA	SR 50	RL	e3*0012*	2000	-	x
APRILIA	Leonardo 125	MB	H287	1999	-	x
APRILIA	Leonardo 125	TB	e3*0124*	2000	-	x
APRILIA	RS 125	MP	H356	1996	-	x
APRILIA	RS 125	MP	H792	1998	-	x
APRILIA	Leonardo 150	TB	e3*0124*	2002	-	x
APRILIA	Leonardo 250	SV	e11*00063*	2002	-	x
APRILIA	Leonardo 300	SV	e11*00063*	2002	-	x
APRILIA	RS 250	LD	G897*02 -	1997	-	x
APRILIA	Pegaso 650	ML	H523	1997	-	x
APRILIA	Pegaso 650 i.e.	RW	e11*00032*	2002	-	x
APRILIA	RSV 1000 mille	ME	H827	1997	-	x
APRILIA	RSV 1000 R	RP	e11*00027*	2000	-	x
APRILIA	RSV 1000 Tuono	RP	e11*00027*	2002	-	x
APRILIA	RSV 1000 R	RR	e11*00093*	2003	-	x
APRILIA	SL 1000 Falco	PA	e11*0749*	1999	-	x
BMW	G 310 GS	5G31	e1*00052 (VO)	2017	-	x
BMW	F 650	BMW 169	G532	1996	-	x
BMW	F 650 protection	BMW 169	G532	1996	-	x
BMW	F 650, ST	BMW 169	G532	1997	-	x
BMW	F 650 CS	E650C	e1*0201*	2004	-	x
BMW	F 650 GS, Dakar	R 13	e1*00061*	2000	-	x
BMW	F 650 GS, Dakar	E650G	e1*0200*	2004	-	x
BMW	F 650 GS	E8GS	e1*0352*	2008	-	x
BMW	G 650 GS	E650G	e1*0200*	2010	-	x
BMW	G 650 GS	E650G	e1*0200*	2011	-	x
BMW	F 700 GS	E8GS	e1*0352*	2012	-	x
BMW	F 700 GS	4G80	e1*00019 (VO)	2017		x
BMW	F 700 GS	4G80	e1*00021 (VO)	2017		x
BMW	F 700 GS	4G80r	e1*00020 (VO)	2017		x
BMW	F 700 GS	4G80r	e1*00022 (VO)	2017		x
BMW	F 800 S, ST	E8ST	e1*0283*	2006	-	x
BMW	F 800 GS	E8GS	e1*0352*	2007	-	x
BMW	F 800 GS	4G80	e1*00019 (VO)	2017		x
BMW	F 800 GS	4G80	e1*00021 (VO)	2017		x
BMW	F 800 GS	4G80r	e1*00020 (VO)	2017		x
BMW	F 800 GS	4G80r	e1*00022 (VO)	2017		x
BMW	F 800 GS	E8ST	e1*0283*	2006	-	x
BMW	F 800 GT	E8ST	e1*0283*	2013	-	x
BMW	F 800 GT	4R80	e1*00029 (VO)	2017	-	x
BMW	F 800 GT	4R80	e1*00030 (VO)	2017	-	x
BMW	S 1000 RR	K10	e1*0421*	2009	-	x
BMW	S 1000 R, RR	K10	e1*0421*	2015	-	x
BMW	S 1000 R, RR	2R10	e1*00012 (VO)	2016	-	x
BMW	S 1000 R, RR	2R10r	e1*00013 (VO)	2016	-	x
BMW	S 1000 XR	K10	e1*0421*	2015	-	x
BMW	S 1000 XR	2X10	e1*00014 (VO)	2016	-	x
BMW	S 1000 XR	2X10r	e1*00015 (VO)	2016	-	x
BMW	R 1100 GS	BMW 259	G239	1992		x
BMW	R 1100 RS	BMW 259	G239	1992	-	x
BMW	R 1100 S	BMW R2S	K083	1998	-	x
BMW	R 1150 RT	R 22	e1*00101*	2001	-	x
BMW	R 1200 RT	R12WT	e1*0613*	2014	-	x
BMW	R 1200 RT	1T12	e1*0613*	2014	-	x
BMW	R 1150 RS	R 22	e1*00101*	2001	-	x
BMW	R 1150 RS	R11RT	e1*0215*	2004	-	x
BMW	R 1150 GS	R 21	e1*00041*	1999	-	x
BMW	R 1150 GS	R11R	e1*0216*	2004	-	x

Anlage 1.1/04: Verwendungsbereich zum Gutachten 134KA0014 vom 06.10.2017 i.V.m.						
Originalscheiben der u.g. Fahrzeughersteller						
Hersteller	Handelsbezeichnung	Typ	ABE /EG- BE	Baujahr		Alle 4 WSA
BMW	R 1200 GS	R 12	e1*0199*	2003	-	x
BMW	R 1200 GS	R 12	e1*0199*	2007	-	x
BMW	R 1200 GS	R 12W	e1*0584*	2013	-	x
BMW	R 1200 GS	1G12	e1*00006 (VO)	2017	-	x
BMW	R 1200 GS Adventure	R12W	e1*0584*	2014	-	x
BMW	R 1200 S	R12S	e1*0284*	2006	-	x
BMW	R 1200 RS	R12WR	e1*0650*	2015	-	x
BMW	R 1200 RS	1R12	e1*00008 (VO)	2016	-	x
BMW	HP2 Sport	R12S	e1*0284*	2008	-	x
BMW	K 1200 R Sport	K12R	e1*0234*	2007	-	x
BMW	K 1200 S	K12S	e1*0217*	2004	-	x
BMW	K 1300 S	K12S	e1*0217*	2009	-	x
BUELL	XB-9S lightning	XB1	e4*0139*	2003	-	x
BUELL	XB-9SX city X	XB1	e4*0139*	2004	-	x
BUELL	XB-12S lightning	XB1	e4*0139*	2003	-	x
CAGIVA	Elefant 900 I.E.	B	H 157	1990	-	x
CAGIVA	Grand Canyon 900	3M	EBE	1997	-	x
CAGIVA	Navigator 1000	M5	e3*0032*	2000	-	x
CAGIVA	Mito 50	8P	EBE	2001	-	x
						x
DUCATI	620 Sport	V 5	e3*0142*	2003	-	x
DUCATI	748 Strada	748	H199	1995	-	x
DUCATI	748 SP, SPS	ZDM 748...	EBE	1994	-	x
DUCATI	748 Strada	H3	e1*00037*	1999	-	x
DUCATI	749, 749S	H5	e3*0153*	2002	-	x
DUCATI	749, 749S, 749R	H5	e3*0153*	2005	-	x
DUCATI	750 SS, i.e.	V 2	e1*00026	1998	-	x
DUCATI	Monster 696	M5	e3*0497*	2008	-	x
DUCATI	Monster 796	M5	e3*0497*	2008	-	x
DUCATI	800 SS	V 5	e3*0142*	1998	-	x
DUCATI	821 Hyperstrada	B2	e9*0601*	2013	2015	x
DUCATI	848	H6	e3*0475*	2008	2010	x
DUCATI	899 Panigale	H8	e3*0586*	2013	2015	x
DUCATI	900 SS, i.e.	V1	e1*00004*	1998	-	x
DUCATI	916 Strada, Biposto	916	G846	1994	-	x
DUCATI	916 SP Senna	ZDM 916...	EBE	1994	-	x
DUCATI	916 SPS, 996 SPS	H1	EBE	2000	-	x
DUCATI	937 Supersport, S	VA	e49*00023 (VO)	2017	-	x
DUCATI	939 Hypermotard / -strada	BA	e49*00008 (VO)	2016	-	x
DUCATI	939 Hypermotard / -strada	BA	e49*00012 (VO)	2016	-	x
DUCATI	959 Panigale	HA	e49*00003 (VO)	2016	-	x
DUCATI	959 Panigale	HA	e49*00004 (VO)	2016	-	x
DUCATI	959 Panigale	HB	e49*00005 (VO)	2016	-	x
DUCATI	Multistrada 950	AA	e3*00001 (VO)	2017	-	x
DUCATI	Multistrada 950	AA	e3*00002 (VO)	2017	-	x
DUCATI	996	H2	e1*00012	1998	-	x
DUCATI	998, 999	H2	e1*00012	2001	-	x
DUCATI	999 Biposto S, R	H4	e3*0147	2003	-	x
DUCATI	DS 1000 Multistrada	V5	e3*0142*	2005	-	x
DUCATI	DS 1200 Multistrada, S	A2	e3*0563*	2010	-	x
DUCATI	DS 1200 Multistrada, S	A3	e24*0139*	2013	-	x
DUCATI	Multistrada 1200	AA	e3*00001 (VO)	2016	-	x
DUCATI	Multistrada 1200	AA	e3*00002 (VO)	2016	-	x
DUCATI	1000 SS	V5	e3*0142*	1998	-	x
DUCATI	1098, R, S	H7	e3*0436*	2008	-	x
DUCATI	Monster 1100	M5	e3*0497*	2008	-	x
DUCATI	1198, S	H7	e3*0436*	2008	-	x
DUCATI	1199 Panigale, superleggera	H8	e3*0586*	2012	-	x
DUCATI	1299 Panigale, S, Anniversario	H9	e49*00001 (VO)	2015	-	x
HONDA	CBF 125	JC 40	e13*0317*	2009	-	x
HONDA	CBR 125 R	JC 34	e13*0004*	2004	-	x
HONDA	CBR 125 R	JC 39	e13*0185*	2007	-	x

Anlage 1.1/04: Verwendungsbereich zum Gutachten 134KA0014 vom 06.10.2017 i.V.m.

Originalscheiben der u.g. Fahrzeughersteller						
Hersteller	Handelsbezeichnung	Typ	ABE /EG- BE	Baujahr		Alle 4 WSA
HONDA	CBR 125 R	JC 50	e13*0445*	2011	-	x
HONDA	XL 125 Varadero	JC 32	e9*0053*	2001	-	x
HONDA	XL 125 V Varadero	JC 32	e9*0053*	2007	-	x
HONDA	NS-1, NSR 50	DC 01	EBE	1997	-	x
HONDA	NSR 125	JC 22	K353	1997	-	x
HONDA	CBR 250R	MC41	e13*0457*	2011	-	x
HONDA	CBR 300R, RA	NC 51	e13*0673*	2014	-	x
HONDA	CB 500 S	PC 32	H418	1998	-	x
HONDA	CB 500 X, XA	PC 46	e13*0622*	2013	-	x
HONDA	CB 500 X, XA	PC 59	e13*00093 (VO)	2016	-	x
HONDA	CBR 500 R, RA	PC 44	e13*0602*	2013	-	x
HONDA	CBR 500 R, RA	PC 57	e13*00054 (VO)	2016	-	x
HONDA	CB 600 F Hornet S	PC 34	K016	1998	-	x
HONDA	CB 600 F Hornet S	PC 34	e13*0020*	2000	-	x
HONDA	CB 600 F Hornet S	PC 36	e3*0101*	2001	-	x
HONDA	CBF 600 S	PC 38	e3*0231*	2004	-	x
HONDA	CBF 600 S	PC 43	e3*0490*	2008	-	x
HONDA	CBR 600 F	PC 19	E515	1990	-	x
HONDA	CBR 600 F	PC 23	E978	1990	-	x
HONDA	CBR 600 F	PC 25	F648	1991	-	x
HONDA	CBR 600 F	PC 31	H002	1995	-	x
HONDA	CBR 600 F	PC 35	K294	1999	-	x
HONDA	CBR 600 F	PC 41	e3*0454	2011	-	x
HONDA	CBR 600 FI , Sport	PC 35	e4*0101*	2001	-	x
HONDA	CBR 600 RR	PC 37	e4*0190	2003	-	x
HONDA	CBR 600 RR	PC 37	e4*0190	2005	-	x
HONDA	CBR 600 RR	PC 40	e4*1247*	2007	-	x
HONDA	CBR 600 RA	PC 40	e4*1247*	2009	-	x
HONDA	CBR 650 F	RC 74	e13*0677*	2014	-	x
HONDA	CBR 650 F	RC 96	e13*00097 (VO)	2017	-	x
HONDA	XLV 600 Transalp	PD 06	E512	1993	-	x
HONDA	XLV 600 Transalp	PD 06, PD10	H686	1994	-	x
HONDA	XL 650 V Transalp	RD 10	e3*0017*	2000	-	x
HONDA	XL 650 V Transalp	RD 11	e9*0077*	2002	-	x
HONDA	NX 650 Dominator	RD 02	E851	1992	-	x
HONDA	NT 650 V Deauville	RC 47	K027	1998	-	x
HONDA	CTX 700 N	RC 68	e9*2994*	2013	-	x
HONDA	NSA 700 A (DN-01)	RC 55	e4*1904*	2008	-	x
HONDA	NT 700 V Deauville	RC 52	e9*0069*	2006	-	x
HONDA	NC 700 S	RC 61	e4*2824*	2012	-	x
HONDA	NC 700 X	RC 63	e4*2789*	2012	-	x
HONDA	ADV 750	RC 95	e4*00060 (VO)	2017	-	x
HONDA	NC 750 S	RC 70	e4*3021*	2014	-	x
HONDA	NC 750 SA, SD	RC 88	e4*00011 (VO)	2016	-	x
HONDA	NC 750 X	RC 72	e4*3022*	2014	-	x
HONDA	NC 750 XA, XD	RC 90	e4*00007 (VO)	2016	-	x
HONDA	XL 700 V Transalp	RD 13	e9*0223*	2007	-	x
HONDA	XL 700 V Transalp	RD 15	e9*0426*	2010	-	x
HONDA	XRV 750 Africa Twin	RD 04	F371	1990	-	x
HONDA	XRV 750 Africa Twin	RD 07	G317	1993	-	x
HONDA	XRV 750 Africa Twin	RD 07	G317	1996	-	x
HONDA	VFR 750 F	RC 36	E840	1990	-	x
HONDA	VFR 750 F	RC 36	F372	1994	-	x
HONDA	VFR 800	RC 46	K011	1998	-	x
HONDA	VFR 800 VTEC	RC 46	e1*0132*	2002	-	x
HONDA	VFR 800 F	RC 79	e4*3054*	2014	-	x
HONDA	VFR 800 F	RC 93	e4*00042 (VO)	2017	-	x
HONDA	VFR 800 X Crossrunner	RC 60	e4*2673	2011	-	x
HONDA	VFR 800 X Crossrunner	RC 80	e1*3110*	2015	-	x
HONDA	VFR 800 X Crossrunner	RC 94	e4*00041 (VO)	2017	-	x
HONDA	CBR 900 RR	SC 28	G034	1993	-	x
HONDA	CBR 900 RR	SC 33	H294	1998	-	x
HONDA	CBR 900 RR	SC 44	e13*0019*	2000	-	x
HONDA	CBR 900 RR	SC 50	e13*0052*	2002	-	x
HONDA	CBR 1000 F	SC 21	E513	1988	-	x

Anlage 1.1/04: Verwendungsbereich zum Gutachten 134KA0014 vom 06.10.2017 i.V.m.

Originalscheiben der u.g. Fahrzeughersteller						
Hersteller	Handelsbezeichnung	Typ	ABE /EG- BE	Baujahr		Alle 4 WSA
HONDA	CBR 1000 F	SC 24	F143	1989	-	x
HONDA	CBR 1000 RR	SC 57	e4*0269*	2004	-	x
HONDA	CBR 1000 RR	SC 59	e4*1726*	2008	-	x
HONDA	CBR 1000 RR	SC 59	e4*1726*	2012	-	x
HONDA	CBR 1000 RA, S1	SC 77	e4*00054 (VO)	2017	-	x
HONDA	CBF 1000	SC 58	e3*0373*	2006	-	x
HONDA	CBF 1000	SC 64	e4*2395*	2010	-	x
HONDA	XL 1000 Varadero	SD 01	e4*0009*	2002	-	x
HONDA	XL 1000 Varadero	SD 02	e9*0059*	2003	-	x
HONDA	XL 1000 Varadero	SD 03	e9*0421*	2010	-	x
HONDA	CRF 1000, A,D (Africa Twin)	SD 04	e4*3185*	2016	-	x
HONDA	CRF 1000, A,D (Africa Twin)	SD 06	e4*00033 (VO)	2017	-	x
HONDA	VTR 1000	SC 36	H687	1997	-	x
HONDA	VTR 1000 SP-1	SC 45	e4*0061*	2000	-	x
HONDA	VTR 1000 SP-2	SC 45	e4*0061*	2002	-	x
HONDA	CBR 1100 XX	SC 35	H541	1996	-	x
HONDA	CBR 1100 XX	SC 35	e13*0043*	2002	-	x
HONDA	ST 1100 Pan Europ.	SC 26	F440	1990	-	x
HONDA	ST 1100 Pan Europ.	SC 26	F440	1990	-	x
HONDA	ST 1100 Pan Europ.	SC 26	F440	1990	-	x
HONDA	ST 1300 Pan European	SC 51	e1*0147*	2002	-	x
HONDA	VFR 1200 F	SC 63	e4*2383*	2010	-	x
HONDA	VFR 1200 X Crosstourer	SC 70	e4*2701*	2012	-	x
HONDA	VFR 1200 X,XL,XD,XDL Crosstourer	SC 76	e4*00012 (VO)	2016	-	x
HONDA	CB 1300 S	SC 54	e4*0187*	2003	-	x
HONDA	CTX 1300	SC 74	e4*3047*	2014	-	x
HYOSUNG	GT 650 S/R	GT650	e9*0002*	2004	-	x
HYOSUNG	GT 650 I	GT650	e9*0002*	2007	-	x
HYOSUNG	GD 125 EXIV		EBE	2012	-	x
HYOSUNG	GT 125, 250	GT	e9*0114*	2003	-	x
HYOSUNG	GT 650 S, R	GT650	e9*0002*	2004	-	x
HYOSUNG	GT 650 iR	GT650	e9*0002*	2009	-	x
HYOSUNG	GT 125	GT	e9*0114*	2003	-	x
HYOSUNG	GT 250	GT	e9*0114*	2004	-	
						x
KAWASAKI	ZX 250 R Ninja	EX 250 K	e1*0351*	2008	-	x
KAWASAKI	Ninja 250 SL	BX250A	e1*0639*	2014	-	x
KAWASAKI	Ninja 300 ABS	EX 300 A	e1*0572*	2012	-	x
KAWASAKI	Versys-X 300	LE 300 C	e4*00049 (VO)	2017	-	x
KAWASAKI	ZXR 400	ZX 400 L	F669	1991	-	x
KAWASAKI	KLE 500	LE 500 A	F670	1994	-	x
KAWASAKI	KLE 500	LE 500 A	F670	1995	-	x
KAWASAKI	KLE 500	LE 500 A	e1*00074*	2000	-	x
KAWASAKI	GPZ 500 S	EX 500 A	E444	1993	-	x
KAWASAKI	GPZ 500 S	EX 500 D	G587	1994	-	x
KAWASAKI	GPZ 600 R	ZX 600 A	D753	1987	-	x
KAWASAKI	GPX 600 R	ZX 600 A	D753		-	x
KAWASAKI	ZZR 600	ZX 600 D	F382	1990	-	x
KAWASAKI	ZZR 600	ZX 600 E	G202	1993	-	x
KAWASAKI	ZX - 6 R Ninja	ZX 600 F	G937	1995	-	x
KAWASAKI	ZX - 6 R Ninja	ZX 600 G	H967	1998	-	x
KAWASAKI	ZX - 6 R Ninja	ZX 600 J	e4*0042*	2000	-	x
KAWASAKI	ZX - 6 R Ninja	ZX 636 A	e1*00141*	2002	-	x
KAWASAKI	ZX - 6 R Ninja	ZX 636 B	e4*0180*	2003	-	x
KAWASAKI	ZX - 6 R Ninja	ZX 636 C	e1*0229*	2005	-	x
KAWASAKI	ZX- 6R 636	ZX 636 E	e1*0571*	2013	-	x
KAWASAKI	ZX - 6 RR Ninja	ZX 600 N	e4*0364*	2009	-	x
KAWASAKI	ZX - 6 R Ninja	ZX 600 P	e4*1274*	2007	-	x
KAWASAKI	ZX - 6 R Ninja	ZX 600 R	e4*2077*	2009	-	x
KAWASAKI	ER-6F	EX 650 A	e1*0269*	2005	-	x
KAWASAKI	ER-6F	EX 650 C (C,D)	e1*0417*	2009	-	x
KAWASAKI	ER-6F	EX 650 E (E,F)	e1*0538*	2012	-	x
KAWASAKI	Ninja 650	EK650K	e1*00039 (VO)	2017	-	x
KAWASAKI	Ninja 650	EK650KA2	e1*00040 (VO)	2017	-	x

Anlage 1.1/04: Verwendungsbereich zum Gutachten 134KA0014 vom 06.10.2017 i.V.m.						
Originalscheiben der u.g. Fahrzeughersteller						
Hersteller	Handelsbezeichnung	Typ	ABE /EG- BE	Baujahr		Alle 4 WSA
KAWASAKI	VERSYS 650	LE 650 A	e1*0305*	2006	-	x
KAWASAKI	VERSYS 650	LE 650 C	e1*0462*	2010	-	x
KAWASAKI	VERSYS 650	LE650E (E.,F.)	e1*0653*	2015	-	x
KAWASAKI	VERSYS 650	LE650E	e1*00027 (VO)	2017	-	x
KAWASAKI	VERSYS 650	LE650EA2	e1*00028 (VO)	2017	-	x
KAWASAKI	VERSYS 1000	LZT00A	e1*0540*	2012	-	x
KAWASAKI	VERSYS 1000	LZT00B	e4*3111*	2015	-	x
KAWASAKI	VERSYS 1000	LZT00B	e4*00029 (VO)	2017	-	x
KAWASAKI	Z 750 S	ZR 750 J	e1*0197*	2005	-	x
KAWASAKI	GPZ 750 R	ZX 750 G	D608	1985	-	x
KAWASAKI	ZR - 7S	ZR 750 F	e1*00023*	2001	-	x
KAWASAKI	ZXR 750	ZX 750 H	F102	1989	-	x
KAWASAKI	ZXR 750 (R)	ZX 750 J	F671	1991	-	x
KAWASAKI	ZXR 750	ZX 750 L	G154	1993	-	x
KAWASAKI	ZX - 7 R	ZX 750 P	H202	1996	-	x
KAWASAKI	GPZ 900 R	ZX 900 A	D363	1984	-	x
KAWASAKI	ZX - 9 R Ninja	ZX 900 B	G588	1994	-	x
KAWASAKI	ZX - 9 R Ninja	ZX 900 C	H884	1998	-	x
KAWASAKI	ZX - 9 R Ninja	ZX 900 E	e1*00054*	2000	-	x
KAWASAKI	KLX 1000	WVBS	e4*0142*	2004	-	x
KAWASAKI	ZX- 10	ZXT00B	E795	1988	-	x
KAWASAKI	ZX- 10 R Ninja	ZXT00C	e4*0246*	2004	-	x
KAWASAKI	ZX- 10 R Ninja	ZXT00D	e1*0270*	2006	-	x
KAWASAKI	ZX- 10 R Ninja	ZXT00E	e1*0350*	2008	-	x
KAWASAKI	ZX- 10 R Ninja	ZXT00J	e4*2548*	2011	-	x
KAWASAKI	ZX- 10 R Ninja	ZXT00S	e4*00006 (VO)	2016	-	x
KAWASAKI	ZX-10RR Ninja	ZXT00S	e4*00006 (VO)	2017	-	x
KAWASAKI	Ninja H2	ZXT00N	e4*3112*	2015	-	x
KAWASAKI	Z 1000 SX	ZXT00G	e1*0486*	2011	-	x
KAWASAKI	Z 1000 SX	ZXT00L	e1*0611*	2014	-	x
KAWASAKI	Z 1000 SX	ZXT00W	e4*00034 (VO)	2017	-	x
KAWASAKI	GPZ 1100	ZXT 10 E	G938	1995	-	x
KAWASAKI	ZZR 1100	ZXT 10 C	F381	1992	-	x
KAWASAKI	ZZR 1100	ZXT 10 D	G203	1993	-	x
KAWASAKI	ZRX 1100	ZRT 10 C	H619	1997	-	x
KAWASAKI	ZZR 1200	ZXT 20 C	e1*00142*	2002	-	x
KAWASAKI	ZRX 1200 R	ZRT 20 A	e4*0106*	1997	-	x
KAWASAKI	ZRX 1200 S	ZRT 20 A	e4*0106*	2001	-	x
KAWASAKI	ZX -12 R Ninja	ZXT 20 A	e1*00065*	2000	-	x
KAWASAKI	ZX -12 R Ninja	ZXT 20 A	e1*00065*	2002	-	x
KAWASAKI	ZZR 1400	ZXT 40 A	e4*0912*	2006	-	x
KAWASAKI	ZZR 1400	ZXT 40 C	e4*1560*	2008	-	x
KAWASAKI	ZZR 1400	ZXT 40 E	e4*2810*	2012	-	x
KAWASAKI	ZZR 1400 / ZX-14R	ZXT 40 H	e4*00003 (VO)	2016	-	x
KAWASAKI	GTR 1400	ZGT 40 A	e1*0310*	2007	-	x
KAWASAKI	GTR 1400	ZGT 40 C	e1*0442*	2009	-	x
KAWASAKI	GTR 1400	ZGT 40 E	e1*0647*	2015	-	x
KTM	RC 125 / 250 / 390	KTM IS RC	e1*0646*	2014	-	x
KTM	RC 125 / 200	KTM IS RC	e1*00048 (VO)	2017	-	x
KTM	RC 250 / 390	KTM IS RC	e1*00016 (VO)	2016	-	x
KTM	690 Duke	KTM Duke	e1*0353*	2008	-	x
KTM	950 Adventure, R	KTM LC8	e1*0180*	2003	-	x
KTM	990 Super Duke, R	KTM LC8 EFI	e1*0232*	2008	-	x
KTM	990 Supermoto	KTM LC8 SM	e1*0249*	2009	-	x
KTM	990 Supermoto T	KTM LC8 SM	e1*0249*	2011	-	x
KTM	1050 Adventure	KTM Adventure	e1*0596*	2015	-	x
KTM	1090 Adventure, R	KTM Adventure	e1*00031 (VO)	2017	-	x
KTM	1190 RC8	KTM RC8	e1*0379*	2009	-	x
KTM	1190 Adventure	KTM Adventure	e1*0596*	2013	-	x
KTM	1290 Super Adventure, R, S	KTM Adventure	e1*0596*	2015	-	x
KTM	1290 Super Duke GT	KTM Superduke	e1*00001 (VO)	2016	-	x
						x
MV AGUSTA	F3 675	F3	e3*0587*	2010	-	x
MV AGUSTA	F3 800	F3	e3*0587*	2013	-	x

Anlage 1.1/04: Verwendungsbereich zum Gutachten 134KA0014 vom 06.10.2017 i.V.m.						
Originalscheiben der u.g. Fahrzeughersteller						
Hersteller	Handelsbezeichnung	Typ	ABE /EG- BE	Baujahr		Alle 4 WSA
MV AGUSTA	F4	F4	e3*0024*	2010	-	x
MV AGUSTA	F4 RR	F6	e3*0564*	2013	-	x
MV AGUSTA	Stradale 800	S3	e3*0603*	2015	-	x
MV AGUSTA	Turismo Veloce 800, Lusso	T3	e3*0609*	2015	-	x
MV AGUSTA	Turismo Veloce 800, Lusso	T3	e9*11022 (VO)	2017	-	x
NAC. MOTOR	DERBI GPR50	GPRR	e9*0052*	1998	-	x
NAC. MOTOR	DERBI GPR50	GR	e9*0011*	2004	-	x
NAC. MOTOR	DERBI GPR125	GS	e9*0027*	2004	-	x
NAC. MOTOR	DERBI GPR125	RG	e11*0752*	2009	-	x
NAC. MOTOR	DERBI Predator	PRED	K191	1999	-	x
KYMCO	Downtown 125, 200,300	V2	e4*2136*	2009	-	x
KYMCO	Dink 125 / 150	S3	e13*0025	2000	-	x
KYMCO	Dink 125 / 200i	U5	e4*1440*	2007	-	x
KYMCO	Dink 250	S7	e4*0092*	2000	-	x
KYMCO	Gran Dink 125i	S4	e4*0125*	2012	-	x
KYMCO	Gran Dink 250i	S4	e4*0125*	2012	-	x
KYMCO	New Gran Dink 300i	V5	e4*2786*	2011	-	x
KYMCO	XCT 300i (Xciting)	D8	e4*2878*	2012	-	x
KYMCO	Xciting R250 i	T7	e4*0363*	2005	-	x
KYMCO	Xciting R300 i	T7	e4*0363*	2005	-	x
KYMCO	Xciting R500 i	T7	e4*0363*	2010	-	x
KYMCO	Xciting 400i	D6	e4*2903*	2013	-	x
PIAGGIO	RS 50	TS	EBE	2006	-	x
PIAGGIO	RS4 50	TK	e11*1155*	2012	-	x
PIAGGIO	Atlantic 125, 200	SP	e11*00073*	2004	-	x
PIAGGIO	Atlantic 250, 300	SP	e11*00073*	2011	-	x
PIAGGIO	RS 125	SF	e11*00053*	2006	-	x
PIAGGIO	RS4 125	TW	e11*1159*	2012	-	x
PIAGGIO	SR Max 125, 250, 300	M35	e3*0195*	2012	-	x
PIAGGIO	Leonardo 250, 300	SV	e11*00063*	2006	-	x
PIAGGIO	Scarabeo 500	VR	e11*0425*	2006	-	x
PIAGGIO	Scarabeo 500	RT	e11*00072*	2002	-	x
PIAGGIO	MP3	M59	e11*0602*	2007	-	x
PIAGGIO	MP3 125 / 300	M71	e3*0577*	2011	-	x
PIAGGIO	MP3 Yourban 300	M75	e3*0578*	2011	-	x
PIAGGIO	X7 300	M62	e3*0492*	2008	-	x
PIAGGIO	X Evo 400	M52	e11*0423*	2008	-	x
PIAGGIO	X10 500 Executive	M76	e3*0589*	2012	-	x
PIAGGIO	Aprilia RS4 125	TW	e11*1159*	2011	-	x
PIAGGIO	Aprilia RS 125	PY	e11*0383*	2006	-	x
PIAGGIO	Aprilia Tuono 125	KC	e11*00231 (VO)	2017	-	x
PIAGGIO	Aprilia Pegaso 650	RW	e11*00032*	2004	-	x
PIAGGIO	Aprilia Pegaso 650 Strada, Trail	VD	e11*0170*	2005	-	x
PIAGGIO	Aprilia Pegaso 650 Factory	VD	e11*0170*	2005	-	x
PIAGGIO	Aprilia Shiver 750 GT	RA	e11*0619*	2007	-	x
PIAGGIO	Aprilia Shiver 750 GT	RA	e11*0619*	2010	-	x
PIAGGIO	Aprilia Mana 850 GT	RC	e11*0663*	2009	-	x
PIAGGIO	Aprilia SRV 850	M55	e3*0484*	2012	-	x
PIAGGIO	Aprilia RSV4 1000	RK	e11*0749*	2009	2016	x
PIAGGIO	Aprilia RSV4 1000 R	RK	e11*0749*	2011	-	x
PIAGGIO	Aprilia RSV4 1000 Factory	RK	e11*0749*	2011	-	x
PIAGGIO	Aprilia V4 1000 RR Tuono	TY	e11*1156*	2011	2013	x
PIAGGIO	Aprilia Caponord 1200	VK	e11*1642*	2013	-	x
PIAGGIO	Aprilia Caponord 1200 Rally	VK	e11*1642*	2015	-	x
RIEJU	RS1 EVOLUTION	RS1	EBE	-	-	x
RIEJU	RS2 50	RS2	e11*00068*	2002	-	x
RIEJU	RS3 50	RS31	e11*1055*	2010	-	x
RIEJU	RS3 125	RS32	e11*0990*	2011	-	x
SUZUKI	UH 125 Burgman	BP	e9*0078*	2002	-	x
SUZUKI	UH 125 Burgman	CC	e9*0110*	2007	-	x

Anlage 1.1/04: Verwendungsbereich zum Gutachten 134KA0014 vom 06.10.2017 i.V.m.						
Originalscheiben der u.g. Fahrzeughersteller						
Hersteller	Handelsbezeichnung	Typ	ABE /EG- BE	Baujahr		Alle 4 WSA
SUZUKI	UH 125 Burgman	C8	e4*3010*	2014	-	x
SUZUKI	UH 150 Burgman	BR	e9*0076*			x
SUZUKI	UH 200 Burgman	CD	e9*0111*	2007	-	x
SUZUKI	UH 200 Burgman	C9	e4*3011*	2014	-	x
SUZUKI	AN 250 Burgman	AN	K042	1999	-	x
SUZUKI	AN 250 Burgman	WVAN	e4*0098*	2001	-	x
SUZUKI	AN 250 Burgman	WVBV	e4*0176*	2003	-	x
SUZUKI	AN 400 Burgman	AU	K296	1999	-	x
SUZUKI	AN 400 Burgman	AU	e4*0099*	2001	-	x
SUZUKI	AN 400 Burgman	WVBW	e4*0177*	2003	-	x
SUZUKI	AN 400 Burgman	WVBW	e4*0723*	2006		x
SUZUKI	AN 400 Burgman	WVCG	e4*1052*	2007	-	x
SUZUKI	GW 250 Inazuma	DC	e4*2840*	2013	-	x
SUZUKI	GS 500 F	BK	e9*0116*	2003	-	x
SUZUKI	GSF 600 S Bandit	GN 77 B	H 008	-	-	x
SUZUKI	GSF 600 S Bandit	GN 77 B	H 008	1996	-	x
SUZUKI	GSF 600 S Bandit	WVA8	e4*0060*	2000	-	x
SUZUKI	GSX - 600 F	GN 72 B	E775	1997	-	x
SUZUKI	GSX - 600 F	AJ	H928	1998	-	x
SUZUKI	GSX - R 600	AD	H583	1996	-	x
SUZUKI	GSX - R 600	AD	H583	1998	-	x
SUZUKI	GSX - R 600	WVBG	e4*0100*	2001	-	x
SUZUKI	GSX - R 600	WVB2	e4*0253*	2004	-	x
SUZUKI	GSX - R 600	WVCE	e4*0849*	2006	-	x
SUZUKI	GSX - R 600	WVCV	e4*1756*	2008	-	x
SUZUKI	GSX - R 600	C3	e4*2578*	2011	-	x
SUZUKI	RF 600 R	GN 76 A	EBE	1993	-	x
SUZUKI	RF 600 R	GN 76 B	G319	1993	-	x
SUZUKI	Burgman 650 Executive	WVBU	e4*0151*	2003	-	x
SUZUKI	DL 650 Vstrom	WVB1	e4*0233*	2004	-	x
SUZUKI	DL 650 Vstrom	WVB1	e4*0724*	2006	-	x
SUZUKI	DL 650 A, XA V-Strom	C7	e4*2680*	2012	-	x
SUZUKI	DL 650	WC70	e4*00035 (VO)	2017	-	x
SUZUKI	DL 650 U	WC71	e4*00036 (VO)	2017	-	x
SUZUKI	DL 650 A Vstrom	WVB1	e4*0724*	2007	-	x
SUZUKI	GSF 650,S Bandit	WVB5	e4*0359*	2005	-	x
SUZUKI	GSF 650, SA Bandit	WVCJ	e4*1342*	2007	-	x
SUZUKI	GSX 650 F	WVCJ	e4*1342*	2008	-	x
SUZUKI	GSF 650 Bandit S	WVCZ	e4*2163*	2009	-	x
SUZUKI	SV 650 S	AV	K 329	1999	-	x
SUZUKI	SV 650 S	WVBY	e4*0192*	2003	-	x
SUZUKI	XF 650 Freewind	AC	H674	1997	-	x
SUZUKI	XF 650 Freewind	AC	H674	2000	-	x
SUZUKI	GSX 750 F	GR 78 A	F025	1997	-	x
SUZUKI	GSX 750 F	AK	K222	1998	-	x
SUZUKI	GSX 750 F	WVAK	e4*0171*	2003	-	x
SUZUKI	GSX R 750	GR 77 B	E776	1988	-	x
SUZUKI	GSX R 750	GR 7 AA	EBE	1991	-	x
SUZUKI	GSX R 750	GR 7 AB	F345	1991	-	x
SUZUKI	GSX- R 750 W	GR 7 BA	EBE	1992	-	x
SUZUKI	GSX- R 750 W	GR 7 BB	F971	1992	-	x
SUZUKI	GSX- R 750	GR 7 DB	H254	1996	-	x
SUZUKI	GSX- R 750	GR 7 DB	H254	1998	-	x
SUZUKI	GSX- R 750	WVBD	e4*0068	2000	-	x
SUZUKI	GSX- R 750	WVB3	e4*0261*	2004	-	x
SUZUKI	GSX- R 750	WVCF	e4*0890*	2006	-	x
SUZUKI	GSX- R 750	WVCW	e4*1852*	2008	-	x
SUZUKI	GSX- R 750	C4	e4*2587*	2011	-	x
SUZUKI	DR 800	SR 43 B	F723	1991	-	x
SUZUKI	RF 900 R	GT 73 A	EBE	1994	-	x
SUZUKI	RF 900 R	GT 73 B	G616	1994	-	x
SUZUKI	DL 1000 V Strom	WVBS	e4*0142*	2002	-	x
SUZUKI	DL 1000 V-Strom	DD	e4*3025*	2014	-	x
SUZUKI	DL 1000 V-Strom, XT	WDD0	e4*00053 (VO)	2017	-	x
SUZUKI	SV 1000, S	WVBX	e4*0191*	2003	-	x

Anlage 1.1/04: Verwendungsbereich zum Gutachten 134KA0014 vom 06.10.2017 i.V.m.						
Originalscheiben der u.g. Fahrzeughersteller						
Hersteller	Handelsbezeichnung	Typ	ABE /EG- BE	Baujahr		Alle 4 WSA
SUZUKI	TL 1000 R	AM	H977	1998	-	x
SUZUKI	TL 1000 S	AG	H632	1998	-	x
SUZUKI	GSX- R 1000	WVBL	e4*0108*	2001	-	x
SUZUKI	GSX- R 1000	WVBZ	e4*0193*	2003	-	x
SUZUKI	GSX- R 1000	WVB6	e4*0375*	2005	-	x
SUZUKI	GSX- R 1000	WVCL	e4*1343*		-	x
SUZUKI	GSX- R 1000	WVCY	e4*2132*	2009	-	x
SUZUKI	GSX- R 1000	WDM0	e4*00052 (VO)	2016	-	x
SUZUKI	GSX-S 1000 FA	DG	e4*3135*	2015	-	x
SUZUKI	GSX-S 1000 FA	WDG0	e4*00051 (VO)	2017	-	x
SUZUKI	GSX R 1100	GV 73 A	EBE	1991	-	x
SUZUKI	GSX R 1100	GV 73 B	EBE	1991	-	x
SUZUKI	GSX R 1100	GV 73 C	F024	1991	-	x
SUZUKI	GSX R 1100 W	GU 75 B	EBE	1993	-	x
SUZUKI	GSX R 1100 W	GU 75 C	G253	1993	-	x
SUZUKI	GSX R 1100 W	GU 75 B	EBE	1995	-	x
SUZUKI	GSX R 1100 W	GU 75 C	G253	1995	-	x
SUZUKI	GSF 1200 Bandit S	GV 75 A	H 344	1996	-	x
SUZUKI	GSF 1200 Bandit S	WVA9	e4*0086*	2001	-	x
SUZUKI	GSF 1200 Bandit S	WVCB	e4*0850*	2006	-	x
SUZUKI	GSF 1250 S Bandit	WVCH	e4*1300*	2007	-	x
SUZUKI	GSX 1250 F	WVCH	e4*1300*	2010	-	x
SUZUKI	GSX 1300 R Hayabusa	WVA1	e4*0012*	1999	-	x
SUZUKI	GSX 1300 R Hayabusa	WVA1	e4*0852*	2006	-	x
SUZUKI	GSX 1300 R Hayabusa	WVCK	e4*1618*	2008	-	x
						x
TRIUMPH	Daytona 600	806 LW	e11*0082*		-	x
TRIUMPH	Daytona 650	865 LX	e11*0122*	2005	-	x
TRIUMPH	Daytona 955 i	595 N	e11*0040*	2002	-	x
TRIUMPH	Daytona 675,R	D67LC	e11*0253*	2006	-	x
TRIUMPH	Daytona 675,R	D67LC	e11*0803*	2009	-	x
TRIUMPH	Daytona 675,R	H67	e11*1592*	2013	-	x
TRIUMPH	Tiger 800	A08	e11*1048*	2011	-	x
TRIUMPH	Tiger 800XC	A08	e11*1048*	2011	-	x
TRIUMPH	Tiger 800 XR, CX	A082	e11*1831*	2015	-	x
TRIUMPH	Tiger 800 XR, CX	C201	e11*00215 (VO)	2015	-	x
TRIUMPH	Sprint 900	T 300 A	G 413	1993	-	x
TRIUMPH	Sprint GT	215 ND	e11*0984*	2011	-	x
TRIUMPH	Tiger 900	T 400	G 427	1992	-	x
TRIUMPH	Tiger 900	T 709	K 364	1999	-	x
TRIUMPH	Tiger 955i	907 EN	e11*00007	2002	-	x
TRIUMPH	Tiger 1050	115NG	e11*0440*	2007	-	x
TRIUMPH	Tiger Sport 1050	115NG	e11*1604*	2013	-	x
TRIUMPH	Tiger Sport	NH01	e11*00213 (VO)	2014	-	x
TRIUMPH	Tiger Explorer 1200	V13VG	e11*1228*	2012	-	x
TRIUMPH	Tiger Explorer 1215	V201	e11*00208 (VO)	2016	-	x
TRIUMPH	Trophy 1200	V13VH	e11*1511*	2002	-	x
						x
YAMAHA	TZR 50	---	EBE		-	x
YAMAHA	TZR 50	---	EBE		-	x
YAMAHA	TZR 80	---	EBE		-	x
YAMAHA	YP125 R X-Max	SG 16	EBE	2006	-	x
YAMAHA	YP125 R X-Max	SG 16	EBE	2010	-	x
YAMAHA	X-City 125	16 P	EBE	2007	-	x
YAMAHA	YZF-R 125	RE 06	e13*0248*	2008	-	x
YAMAHA	YZF-R 125	RE 11	e13*0697*	2014	-	x
YAMAHA	HW 125 X-Enter 125	SE 59	e13*0523*	2012	-	x
YAMAHA	HW 150 X-Enter 125	SG 23	e13*0512*	2012	-	x
YAMAHA	VP 250 X-City	SG 19	e13*0190*	2007	-	x
YAMAHA	YP 250 R X-Max 250	SG 16	e9*0039*	2005	-	x
YAMAHA	X-Max 250 ABS	e9*0362*	e9*0362*	2012	-	x
YAMAHA	RD 350 LC	1 WW	E144	1986	-	x
YAMAHA	RD 350 LC	1 WX	E140	1986	-	x
YAMAHA	Majesty 400 ABS	SH 02	e13*0082*	2004	-	x
YAMAHA	XP 500 T-Max	SJ 01	e13*0040*	2001	-	x

Anlage 1.1/04: Verwendungsbereich zum Gutachten 134KA0014 vom 06.10.2017 i.V.m.						
Originalscheiben der u.g. Fahrzeughersteller						
Hersteller	Handelsbezeichnung	Typ	ABE /EG- BE	Baujahr		Alle 4 WSA
YAMAHA	XP 500 T-Max	SJ 06	e13*0226*	2008	-	x
YAMAHA	XP 530 T-Max	SJ 09	e13*0513*	2012	-	x
YAMAHA	XP 530 T-Max	SJ 09	e13*0513*	2012	-	x
YAMAHA	FZR 600	3 HE	F103	1991	-	x
YAMAHA	FZR 600	3 RG	F152	1991	-	x
YAMAHA	FZR 600	3 RH	F153	1991	-	x
YAMAHA	FZR 600 R	4 JH	G653	1994	-	x
YAMAHA	FZR 600 R	4 MH	G663	1994	-	x
YAMAHA	YZF 600 R	4 WD	H653	1996	-	x
YAMAHA	YZF 600 R	4 TV	H441	1996	-	x
YAMAHA	YZF- R6	RJ 03	K265	1999	-	x
YAMAHA	YZF- R6	RJ 05	e13*0060*	2003	-	x
YAMAHA	YZF- R6, S	RJ 09	e13*0079*	2005	-	x
YAMAHA	YZF- R6	RJ 11	e13*0038*	2006	-	x
YAMAHA	YZF- R6	RJ 15	e13*0223*	2007	-	x
YAMAHA	YZF- R6	RJ 27	e13*00081 (VO)	2017	-	x
YAMAHA	FZS 600 Fazer	RJ 02	H 988	1998	-	x
YAMAHA	FZ 6 Fazer S	RJ 07	e13*0072*	2003	-	x
YAMAHA	FZ6 Fazer S2	RJ 14	e13*0111*	2009	-	x
YAMAHA	XJ 600 S Diversion	4 BR	F904	1992	-	x
YAMAHA	XJ 600 S Diversion	4 BRA	F945	1993	-	x
YAMAHA	XJ 600 S Diversion	4 BRB	F944	1993	-	x
YAMAHA	XJ 600 S Diversion	4LX	G595	1996	-	x
YAMAHA	XJ 600 S Diversion	RJ 01	H810	1997	-	x
YAMAHA	XJ6 DIVERSION	RJ 19	e13*0323*	2009	-	x
YAMAHA	XJ 600	51J	D399	1984	-	x
YAMAHA	XJ 600	3 KM	F635	1990	-	x
YAMAHA	XJ 600	3 KN	F634	1990	-	x
YAMAHA	XTZ 660 Tenere	4 BW	EBE		-	x
YAMAHA	XTZ 660 Tenere	3 YF	F680	1991	-	x
YAMAHA	XT 660 X , R	DM 01	e13*0085*	2007	-	x
YAMAHA	XT 660 Z	DM 02	e13*0272*	2008	-	x
YAMAHA	FZ 750	1 FN	D795	1987	-	x
YAMAHA	FZ 750	2 KK	E486	1987	-	x
YAMAHA	FZ 750	2 MG	EBE	1987	-	x
YAMAHA	FZ 750	3 KT	F558	1987	-	x
YAMAHA	XTZ 750 Sup. Ten.	3 LD	EBE		-	x
YAMAHA	XTZ 750 Sup. Ten.	3 WM	F343	1990	-	x
YAMAHA	XJ 750	41 Y	D319		-	x
YAMAHA	YZF 750 R	4 HN	G346	1993	-	x
YAMAHA	MT-07 Tracer	RM14	e13*00024 (VO)	2016	-	x
YAMAHA	MT-07 Tracer	RM15	e13*00025 (VO)	2016	-	x
YAMAHA	MT-09 Tracer	RN 29	e13*0643*	2015	-	x
YAMAHA	MT-09 TRA (Tracer)	RN 43	e13*00002 (VO)	2016	-	x
YAMAHA	FZ8 FAZER	RN 25	e13*0393*	2010	-	x
YAMAHA	TDM 850	4 TX	H 442	1996	-	x
YAMAHA	TRX 850	4 UN	H 283	1996	-	x
YAMAHA	TDM 900	RN 08	e13*0053*	2002	-	x
YAMAHA	TDM 900	RN 11	e13*0074*	2004	-	x
YAMAHA	TDM 900	RN 18	e13*0099*	2006	-	x
YAMAHA	XJ 900 S Diversion	4 KM	G844	1995	-	x
YAMAHA	XJ 900	31 A	C971		-	x
YAMAHA	XJ 900	58 L	D771	1985	-	x
YAMAHA	XJ 900	4 BB	F609	1990	-	x
YAMAHA	FZR 1000	2 LA, 2LE	E558, EBE	1988	-	x
YAMAHA	FZR 1000	2 RG, 2RH	EBE	1988	-	x
YAMAHA	FZR 1000 Exup	3LE	F128	1989	-	x
YAMAHA	FZR 1000 Exup	3LF	EBE	1989	-	x
YAMAHA	FZR 1000 Exup	3GM	EBE	1989	-	x
YAMAHA	YZF 1000 R	4VD	H443	1996	-	x
YAMAHA	YZF 1000 R1	RN 01	H917	1998	-	x
YAMAHA	YZF 1000 R1	RN 04	e1*00063*	2000	-	x
YAMAHA	YZF 1000 R1	RN 09	e13*0054*	2002	-	x
YAMAHA	YZF 1000 R1	RN 12	e13*0084*	2004	-	x
YAMAHA	YZF 1000 R1	RN 19	e13*0163*	2007	-	x

Anlage 1.1/04: Verwendungsbereich zum Gutachten 134KA0014 vom 06.10.2017 i.V.m.

Originalscheiben der u.g. Fahrzeughersteller						
Hersteller	Handelsbezeichnung	Typ	ABE /EG- BE	Baujahr		Alle 4 WSA
YAMAHA	YZF 1000 R1	RN 22	e13*0325*	2009	-	x
YAMAHA	YZF 1000 R1	RN 32	e13*0740*	2015	-	x
YAMAHA	YZF 1000 R1	RN 49	e13*00104 (VO)	2017	-	x
YAMAHA	YZF R3	RH 07	e13*0741*	2015	-	x
YAMAHA	FZS 1000 Fazer	RN 06	e1*00103*	2001	-	x
YAMAHA	FZS 1000 Fazer	RN 14	e13*0021*	2004	-	x
YAMAHA	FZ- 1S Fazer	RN 16	e13*0040*	2006	-	x
YAMAHA	BT 1100 bulldog	RP 05	e1*00116*	2002	-	x
YAMAHA	FJ 1200	3 YA	F559	1991	-	x
YAMAHA	FJ 1200	3 CW	E745		-	x
YAMAHA	XT 1200 Z Super Ten.	DP 01	e13*0388*	2010	-	x
YAMAHA	XT 1200 Super Tenere	DP 04	e13*0653*	2014	-	x
YAMAHA	XT 1200 Super Tenere	DP 07	e13*00062 (VO)	2017	-	x
YAMAHA	FJR 1300	RP 04	e13*0045*	2001	-	x
YAMAHA	FJR 1300	RP 08	e13*0062*	2003	-	x
YAMAHA	FJR 1300	RP 11	e13*0081*	2003	-	x
YAMAHA	FJR 1300	RP 13	e13*0041*	2006	-	x
YAMAHA	FJR 1300A/AS	RP 23	e13*0574*	2013	-	x
YAMAHA	FJR 1300 A, AS	RP 28	e13*00001 (VO)	2016	-	x

Anmerkung (VO) zu der Spalte "ABE / EG-BE"

Diese Fahrzeuge wurden nach der neuen Rechtsvorschrift VO(EU), Nr. 168/2013, Anh. VIII genehmigt, alle anderen Krafträder haben entweder eine nationale Genehmigung (ABE) nach §20 StVZO oder eine europäische Typgenehmigung nach den Vorschriften 92/61/EG bzw. 2002/24/EG

Anlage 1.2/04 Verwendungsbereich zum Gutachten 134KA0014 vom 06.10.2017								
i.V.m. Verkleidungsscheiben Motoplastic (KBA 38182)								
Hersteller	Handelsbezeichnung	Fahrzeugtyp	ABE- / EG- Nr.	Baujahr		VS1	VS2	VS3
				von	bis			
APRILIA	siehe auch Piaggio							
APRILIA	RS 50	HP	G797	1997	-	x	---	---
APRILIA	RS 50	PG	K267	1999	-	x	---	x
APRILIA	RS 50	RL	e3*0012*	2000	-	x	---	x
APRILIA	RS 50	TS	EBE	2006	-	---	---	x
APRILIA	SR 50	MZ	H638		1999	x	---	---
APRILIA	SR 50	RL	e3*0012*	2000	-	x	---	---
APRILIA	Leonardo 125	MB	H287		1999	x	---	---
APRILIA	Leonardo 125	TB	e3*0124*	2000	-	x	---	---
APRILIA	RS 125	MP	H356	1996	-	x	---	---
APRILIA	RS 125	MP	H792	1998	-	x	---	x
APRILIA	Leonardo 150	TB	e3*0124*	2002	-	x	---	---
APRILIA	Leonardo 250	SV	e11*00063*	2002	-	x	---	---
APRILIA	Leonardo 300	SV	e11*00063*	2002	-	x	---	---
APRILIA	RS 250	LD	G897*02 -	1997	-	x	---	x
APRILIA	Pegaso 650	ML	H523	1997	-	x	x	---
APRILIA	Pegaso 650 i.e.	RW	e11*00032*	2002	-	x	x	---
APRILIA	RSV 1000 mille	ME	H827	1997	-	x	x	x
APRILIA	RSV 1000 R	RP	e11*00027*	2000	-	x	x	x
APRILIA	RSV 1000 Tuono	RP	e11*00027*	2002	-	---	---	x
APRILIA	RSV 1000 R	RR	e11*00093*	2003	-	x	---	x
APRILIA	SL 1000 Falco	PA	e11*0749*	1999	-	x	x	---
BMW	G 310 GS	5G31	e1*00052 (VO)	2017		---	x	---
BMW	F 650	BMW 169	G532		1996	---	x	---
BMW	F 650 protection	BMW 169	G532		1996	---	x	---
BMW	F 650, ST	BMW 169	G532	1997	-	---	x	---
BMW	F 650 CS	E650C	e1*0201*	2004	-	---	x	---
BMW	F 650 GS, Dakar	R 13	e1*00061*	2000	-	---	x	---
BMW	F 650 GS, Dakar	E650G	e1*0200*	2004	-	x	x	---
BMW	F 650 GS	E8GS	e1*0352*	2008	-	---	x	---
BMW	G 650 GS	E650G	e1*0200*	2010	-	---	x	---
BMW	G 650 GS	E650G	e1*0200*	2011	-	---	x	---
BMW	F 700 GS	E8GS	e1*0352*	2012	-	---	x	---
BMW	F 700 GS	4G80	e1*00019 (VO)	2017	-	---	x	---
BMW	F 700 GS	4G80	e1*00021 (VO)	2017	-	---	x	---
BMW	F 700 GS	4G80r	e1*00020 (VO)	2017	-	---	x	---
BMW	F 700 GS	4G80r	e1*00022 (VO)	2017	-	---	x	---
BMW	F 800 S, ST	E8ST	e1*0283*	2006	-	---	---	x
BMW	F 800 GS	E8GS	e1*0352*	2006	-	---	x	---
BMW	F 800 GS	4G80	e1*00019 (VO)	2017	-	---	x	---
BMW	F 800 GS	4G80	e1*00021 (VO)	2017	-	---	x	---
BMW	F 800 GS	4G80r	e1*00020 (VO)	2017	-	---	x	---
BMW	F 800 GS	4G80r	e1*00022 (VO)	2017	-	---	x	---
BMW	F 800 GT	E8ST	e1*0283*	2013	-	---	x	---
BMW	F 800 GT	4R80	e1*00029 (VO)	2017	-	---	x	---
BMW	F 800 GT	4R80	e1*00030 (VO)	2017	-	---	x	---
BMW	S 1000 RR	K10	e1*0421*	2009	-	---	x	x
BMW	S 1000 R, RR	K10	e1*0421*	2014	-	---	---	x
BMW	S 1000 XR	K10	e1*0421*	2015	-	---	x	x
BMW	R 1100 GS	BMW 259	G239	1992	-	---	x	---
BMW	R 1100 RS	BMW 259	G239	1992	-	---	x	---
BMW	R 1100 S	BMW R25	K083	1998	-	x	x	---
BMW	R 1150 RT	R 22	e1*00101*	2001	-	---	x	---
BMW	R 1200 RT	R12WT	e1*0613*	2014	-	---	x	---
BMW	R 1150 RS	R 22	e1*00101*	2001	-	---	x	---
BMW	R 1150 RS	R11RT	e1*0215*	2004	-	---	x	---
BMW	R 1150 GS	R 21	e1*00041*	1999	-	---	x	---
BMW	R 1150 GS	R11R	e1*0216*	2004	-	---	x	---
BMW	R 1200 GS	R 12	e1*0199*	2003	-	x	x	---
BMW	R 1200 GS	R 12	e1*0199*	2007	-	---	x	---
BMW	R 1200 GS, Adventure	R 12W	e1*0584*	2013	-	---	x	x

Anlage 1.2/04 Verwendungsbereich zum Gutachten 134KA0014 vom 06.10.2017								
i.V.m. Verkleidungsscheiben Motoplastic (KBA 38182)								
Hersteller	Handelsbezeichnung	Fahrzeugtyp	ABE- / EG- Nr.	Baujahr		VS1	VS2	VS3
				von	bis			
BMW	R 1200 GS	1G12	e1*00006 (VO)	2017	-	---	x	x
BMW	R 1200 S	R12S	e1*0284*	2006	-	---	x	x
BMW	R 1200 RS	R12WR	e1*0650*	2015	-	---	x	x
BMW	R 1200 RS	1R12	e1*00008 (VO)	2017	-	---	x	x
BMW	HP2 Sport	R12S	e1*0284*	2008	-	---	---	x
BMW	K 1200 R Sport	K12R	e1*0234*	2007	-	---	---	x
BMW	K 1200 S	K12S	e1*0217*	2004	-	x	---	x
BMW	K 1300 S	K12S	e1*0217*	2009	-	---	---	x
CAGIVA	Mito 50	8P	EBE		2001	x	---	---
DERBI	siehe Nacional Motor					---	---	---
DUCATI	620 Sport	V 5	e3*0142*	2003	-	x	x	x
DUCATI	748 Strada	748	H199	1995	-	x	---	x
DUCATI	748 SP, SPS	ZDM 748...	EBE	1994	-	x	---	x
DUCATI	748 Strada	H3	e1*00037*	1999	-	x	---	x
DUCATI	749, 749S	H5 1)	e3*0153*	2002	-	x	x	x
DUCATI	749, 749S, 749R	H5 1)	e3*0153*	2005	-	x	---	---
DUCATI	750 SS, i.e.	V 2	e1*00026	1998	-	x	x	x
DUCATI	Monster 696	M5	e3*0497*	2008	-	x	---	x
DUCATI	Monster 796	M5	e3*0497*	2008	-	x	---	---
DUCATI	800 SS	V 5	e3*0142*	1998	-	x	x	x
DUCATI	821 Hyperstrada	B2	e9*0601*	2013	-	---	---	x
DUCATI	848	H6	e3*0475*	2008	-	---	---	x
DUCATI	899 Panigale	H8	e3*0586*	2014	-	---	---	---
DUCATI	900 SS, i.e.	V1	e1*00004*	1998	-	x	x	x
DUCATI	916 Strada, Biposto	916	G846	1994	-	x	---	x
DUCATI	916 SP Senna	ZDM 916...	EBE	1994	-	x	---	x
DUCATI	916 SPS, 996 SPS	H1	EBE	2000	-	x	---	x
DUCATI	939 Hyperstrada	BA	e49*00008 (VO)	2016	-	---	---	x
DUCATI	959 Panigale	HA	e49*00003 (VO)	2016	-	---	---	x
DUCATI	959 Panigale	HA	e49*00004 (VO)	2016	-	---	---	x
DUCATI	959 Panigale	HB	e49*00005 (VO)	2016	-	---	---	x
DUCATI	Multistrada 950	AA	e3*00001 (VO)	2017	-	---	x	x
DUCATI	Multistrada 950	AA	e3*00002 (VO)	2017	-	---	x	x
DUCATI	996	H2	e1*00012*	1998	-	x	---	x
DUCATI	998, 999	H2	e1*00012*	2001	-	x	---	x
DUCATI	999, 999S, 999R	H4 1)	e3*0147*	2003	-	x	x	x
DUCATI	DS 1000 Multistrada	V5	e3*0142*	2005	-	x	x	x
DUCATI	DS 1200 Multistrada, S	A2	e3*0563*	2010	-	---	x	x
DUCATI	DS 1200 Multistrada, S	A3	e24*0139*	2013	-	---	x	x
DUCATI	Multistrada 1200	AA	e3*00001 (VO)	2016	-	---	x	x
DUCATI	Multistrada 1200	AA	e3*00002 (VO)	2016	-	---	x	---
DUCATI	1000 SS	V5	e3*0142*	1998	-	x	---	x
DUCATI	1098, 1098S, 1098R	H7	e3*0436*	2008	-	---	---	x
DUCATI	Monster 1100	M5	e3*0497*	2008	-	x	---	x
DUCATI	1198, S	H7	e3*0436*	2008	-	---	---	x
DUCATI	1199 Panigale/superleggera	H8	e3*0586*	2012	-	---	---	x
DUCATI	1299 Panigale, R, S, Anniv.	H9	e49*00001 (VO)	2015	-	---	---	x
DUCATI	Supersport 939, S	VA	e49*00023 (VO)	2017	-	---	---	x
HONDA	CBF 125	JC 40	e13*0317*	2009	-	---	---	x
HONDA	CBR 125 R	JC 34	e13*0004*	2004	-	x	---	x
HONDA	CBR 125 R	JC 39	e13*0185*	2007	-	---	---	x
HONDA	CBR 125 R	JC 50	e13*0445*	2011	-	x	---	x
HONDA	XL 125 Varadero	JC 32	e9*0053*	2001	-	x	x	---
HONDA	XL 125 V Varadero	JC 32	e9*0053*	2007	-	---	x	---
HONDA	NS-1, NSR 50	DC 01	EBE	1997	-	x	---	x
HONDA	NSR 125	JC 22	K353	1997	-	x	---	x
HONDA	CBR 250 R	MC41	e13*0457*	2011	-	x	---	x
HONDA	CBR 300 R, RA	NC51	e13*0673*	2014	-	---	---	x

Anlage 1.2/04 Verwendungsbereich zum Gutachten 134KA0014 vom 06.10.2017								
i.V.m. Verkleidungsscheiben Motoplastic (KBA 38182)								
Hersteller	Handelsbezeichnung	Fahrzeugtyp	ABE- / EG- Nr.	Baujahr		VS1	VS2	VS3
				von	bis			
HONDA	CB 500 S	PC 32	H418	1998	-	x	x	---
HONDA	CB 500 X	PC 46	e13*0622*	2013	2016	---	x	---
HONDA	CBR 500 R, RA	PC 44	e13*0602*	2013	2016	---	---	x
HONDA	CB 600 F Hornet S	PC 34	K016	1998	-	x	x	x
HONDA	CB 600 F Hornet S	PC 34	e13*0020*	2000	-	x	x	x
HONDA	CB 600 F Hornet S	PC 36	e3*0101*	2001	-	x	x	x
HONDA	CBF 600 S	PC 38	e3*0231*	2004	-	x	x	x
HONDA	CBF 600 S	PC 43	e3*0490*	2008	-	x	x	x
HONDA	CBR 600 F	PC 19	E515		1990	---	x	---
HONDA	CBR 600 F	PC 23	E978		1990	---	x	---
HONDA	CBR 600 F	PC 25	F648	1991	-	x	x	x
HONDA	CBR 600 F	PC 31	H002	1995	-	x	x	---
HONDA	CBR 600 F	PC 35	K294	1999	-	x	x	x
HONDA	CBR 600 F	PC 41	e3*0454	2011	-	x	---	x
HONDA	CBR 600 FI , Sport	PC 35	e4*0101*	2001	-	x	x	x
HONDA	CBR 600 RR	PC 37	e4*0190	2003	-	x	x	x
HONDA	CBR 600 RR	PC 37	e4*0190	2005	-	x	---	x
HONDA	CBR 600 RR	PC 40	e4*1247*	2007	-	x	---	x
HONDA	CBR 600 RR, RA	PC 40	e4*1247*	2013	-	---	---	x
HONDA	CBR 650 F	RC 74	e13*0677*	2014	-	---	x	x
HONDA	XLV 600 Transalp	PD 06	E512		1993	x	x	---
HONDA	XLV 600 Transalp	PD 10	H686	1994	-	x	x	---
HONDA	XL 650 V Transalp	RD 10	e3*0017*	2000	-	x	x	---
HONDA	XL 650 V Transalp	RD 11	e9*0077*	2002	-	x	x	---
HONDA	NX 650 Dominator	RD 02	E851	1992	-	---	x	---
HONDA	NT 650 V Deauville	RC 47	K027	1998	-	---	x	---
HONDA	CTX 700	RC 68	e9*2994*	2014	-	---	x	---
HONDA	NSA 700 A (DN-01)	RC 55	e4*1904*	2008	-	x	---	x
HONDA	NT 700 V Deauville	RC 52	e9*0069*	2006	-	x	x	---
HONDA	NC 700 S	RC 61	e4*2824*	2012	-	---	x	x
HONDA	NC 700 X	RC 63	e4*2789*	2012	-	---	x	---
HONDA	NC 750 S	RC 70	e4*3021*	2014	-	---	x	x
HONDA	NC 750 SA, SD	RC 88	e4*00011*	2016	-	---	x	x
HONDA	NC 750 X	RC 72	e4*3022*	2014	-	---	x	---
HONDA	NC 750 XA, XD	RC 90	e4*00007 (VO)	2016	-	---	x	x
HONDA	XL 700 V Transalp	RD 13	e9*0223*	2007	-	---	x	---
HONDA	XL 700 V Transalp	RD 15	e9*0426*	2010	-	---	x	---
HONDA	X-ADV 750	RC 95	e4*00060 (VO)	2017	-	---	x	---
HONDA	XRV 750 Africa Twin	RD 04	F371	1990	-	x	x	---
HONDA	XRV 750 Africa Twin	RD 07	G317	1993	-	x	x	---
HONDA	XRV 750 Africa Twin	RD 07	G317	1996	-	x	x	---
HONDA	VFR 750 F	RC 36	E840	1990	-	x	x	---
HONDA	VFR 750 F	RC 36	F372	1994	-	x	x	---
HONDA	VFR 800	RC 46	K011	1998	-	x	x	x
HONDA	VFR 800 VTEC	RC 46	e1*0132*	2002	-	x	x	x
HONDA	VFR 800 X Crossrunner	RC 60	e4*2673	2011	-	---	x	---
HONDA	VFR 800 X Crossrunner	RC 80	e1*3110*	2015	-	---	x	---
HONDA	CBR 900 RR	SC 28	G034		93	x	x	---
HONDA	CBR 900 RR	SC 28	G034	1994	-	x	x	x
HONDA	CBR 900 RR	SC 33	H294	1998	-	x	x	x
HONDA	CBR 900 RR	SC 44	e13*0019*	2000	-	x	x	x
HONDA	CBR 900 RR	SC 50	e13*0052*	2002	-	x	x	x
HONDA	CBR 1000 F	SC 21	E513		88	x	x	---
HONDA	CBR 1000 F	SC 24	F143	1989	-	x	x	---
HONDA	CBR 1000 F	SC 24	F143	1993	-	x	x	---
HONDA	CBR 1000 RR	SC 57	e4*0269*	2004	-	x	---	x
HONDA	CBR 1000 RR	SC 59	e4*1726*	2008	-	x	---	x
HONDA	CBR 1000 RR	SC 59	e4*1726*	2012	-	---	---	x
HONDA	CBR 1000 RA, S1	SC 77	e4*00054 (VO)	2017	-	---	---	x
HONDA	CBF 1000	SC 58	e3*0373*	2006	-	x	x	x
HONDA	CBF 1000	SC 64	e4*2395*	2010	-	x	x	x
HONDA	CRF 1000, A,D (Africa Twin)	SD 04	e4*3185*	2016	-	---	x	x

Anlage 1.2/04 Verwendungsbereich zum Gutachten 134KA0014 vom 06.10.2017								
i.V.m. Verkleidungsscheiben Motoplastic (KBA 38182)								
Hersteller	Handelsbezeichnung	Fahrzeugtyp	ABE- / EG- Nr.	Baujahr		VS1	VS2	VS3
				von	bis			
HONDA	XL 1000 Varadero	SD 01	e4*0009*		2002	---	x	---
HONDA	XL 1000 Varadero	SD 02	e9*0059*	2003	-	x	x	---
HONDA	XL 1000 Varadero	SD 03	e9*0421*	2010	-	---	x	---
HONDA	VTR 1000	SC 36	H687	1997	-	x	x	x
HONDA	VTR 1000 SP-1	SC 45	e4*0061*	2000	-	x	---	x
HONDA	VTR 1000 SP-2	SC 45	e4*0061*	2002	-	x	---	x
HONDA	CBR 1100 XX	SC 35	H541	1996	-	x	x	x
HONDA	CBR 1100 XX	SC 35	e13*0043*	2002	-	x	x	x
HONDA	ST 1100 Pan Europ.	SC 26	F440	1990	-	---	x	---
HONDA	ST 1100 Pan Europ.	SC 26	F440	1990	-	---	x	---
HONDA	ST 1100 Pan Europ.	SC 26	F440	1990	-	---	x	---
HONDA	VFR 1200 F	SC 63	e4*2383*	2010	-	x	---	x
HONDA	VFR 1200 X Crosstourer	SC 70	e4*2701*	2012	-	---	x	---
HONDA	VFR 1200 X,XL,XD,XDL Crosstourer	SC 76	e4*00012 (VO)	2016	-	---	x	---
HONDA	CB 1300 S	SC 54	e4*0187*	2003	-	---	x	---
HONDA	CTX 1300	SC74	e4*3047*	2014	-	---	x	---
HONDA	ST 1300 Pan European	SC 51	e1*0147*	2002	-	---	x	---
HYOSUNG	GD 125 EXIV		EBE	2012	-	---	---	x
HYOSUNG	GT 125	GT	e9*0114*	2003	-	---	---	x
HYOSUNG	GT 250	GT	e9*0114*	2003	-	---	---	x
HYOSUNG	GT 650 S, R	GT650	e9*0002*	2004	-	---	---	x
HYOSUNG	GT 650i R Sport	GT650	e9*0002*	2009	-	x	---	---
KAWASAKI	ZX 250 R Ninja	EX 250 K	e1*0351*	2008	-	---	---	x
KAWASAKI	Ninja 250 SL	BX 250 A	e1*0639*	2015	-	---	---	x
KAWASAKI	Ninja 300 ABS	EX 300 A	e1*0572*	2013	-	---	---	x
KAWASAKI	Versys-X 300	LE 300 C	e4*00049 (VO)	2017	-	---	x	---
KAWASAKI	ZXR 400	ZX 400 L	F669	1991	-	x	x	x
KAWASAKI	KLE 500	LE 500 A	F670	1994	-	---	x	---
KAWASAKI	KLE 500	LE 500 A	F670	1995	-	x	x	---
KAWASAKI	KLE 500	LE 500 A	e1*00074*	2000	-	x	x	---
KAWASAKI	KLE 500	LE 500 A	e1*00074*	2005	-	---	---	x
KAWASAKI	GPZ 500 S	EX 500 A	E444		1993	x	x	---
KAWASAKI	GPZ 500 S	EX 500 D	G587	1994	-	x	x	---
KAWASAKI	GPZ 600 R	ZX 600 A	D753	1987	-	x	x	---
KAWASAKI	GPX 600 R	ZX 600 A	D753		-	x	x	---
KAWASAKI	ZZR 600	ZX 600 D	F382	1990	-	x	x	---
KAWASAKI	ZZR 600	ZX 600 E	G202	1993	-	x	x	---
KAWASAKI	ZX - 6 R Ninja	ZX 600 F	G937	1995	-	x	x	---
KAWASAKI	ZX - 6 R Ninja	ZX 600 G	H967	1998	-	x	x	x
KAWASAKI	ZX - 6 R Ninja	ZX 600 J	e4*0042*	2000	-	x	x	x
KAWASAKI	ZX - 6 R Ninja	ZX 636 A	e1*00141*	2002	-	x	x	x
KAWASAKI	ZX - 6 R Ninja	ZX 636 B	e4*0180*	2003	-	x	x	x
KAWASAKI	ZX - 6 R Ninja	ZX 636 C	e1*0229*	2005	-	x	---	x
KAWASAKI	ZX - 6 R Ninja	ZX 600 P	e4*1274*	2007	-	x	---	x
KAWASAKI	ZX - 6 R Ninja	ZX 600 R	e4*2077*	2009	-	x	---	x
KAWASAKI	ZX - 6 R Ninja	ZX 600 R	e4*2077*	2009	-	x	---	x
KAWASAKI	ZX - 6 RR Ninja	ZX 600 N	e4*0364*	2009	-	x	---	x
KAWASAKI	ZX- 6R 636	ZX 636 E	e1*0571*	2013	-	---	---	x
KAWASAKI	ER-6F	EX 650 A	e1*0269*	2005	-	x	x	x
KAWASAKI	ER-6F	EX 650 C	e1*0417*	2009	-	---	---	x
KAWASAKI	ER-6F	EX 650 E	e1*0538*	2012	-	---	---	x
KAWASAKI	Ninja 650	EK650K	e1*00039 (VO)	2017	-	---	---	x
KAWASAKI	Ninja 650	EK650KA2	e1*00040 (VO)	2017	-	---	---	x
KAWASAKI	VERSYS 650	LE 650 A	e1*0305*	2006	-	---	x	---
KAWASAKI	VERSYS 650	LE 650 C	e1*0462*	2010	-	---	x	---
KAWASAKI	VERSYS 650	LE 650 E (E,F)	e1*0653*	2015	-	---	x	---
KAWASAKI	VERSYS 650	LE 650 E	e1*00027 (VO)	2017	-	---	x	---
KAWASAKI	VERSYS 650	LE650 EA2	e1*00028 (VO)	2017	-	---	x	---
KAWASAKI	VERSYS 1000	LZT00A	e1*0540*	2012	-	---	x	---
KAWASAKI	VERSYS 1000	LZT 00 B	e4*3111*	2015	-	---	x	---

Anlage 1.2/04 Verwendungsbereich zum Gutachten 134KA0014 vom 06.10.2017								
i.V.m. Verkleidungsscheiben Motoplastic (KBA 38182)								
Hersteller	Handelsbezeichnung	Fahrzeugtyp	ABE- / EG- Nr.	Baujahr		VS1	VS2	VS3
				von	bis			
KAWASAKI	VERSYS 1000	LZT 00 B	e4*00029 (VO)	2017	-	---	x	---
KAWASAKI	Z 750 S	ZR 750 J	e1*0197*	2005	-	---	x	x
KAWASAKI	Z 750 R	ZR 750 N	e1*0487*	2011	-	---	---	x
KAWASAKI	GPZ 750 R	ZX 750 G	D608	1985	-	x	x	---
KAWASAKI	ZR - 7S	ZR 750 F	e1*00023*	2001	-	x	x	x
KAWASAKI	ZXR 750	ZX 750 H	F102	1989	-	x	x	---
KAWASAKI	ZXR 750 (R)	ZX 750 J	F671	1991	-	x	x	---
KAWASAKI	ZXR 750	ZX 750 L	G154	1993	-	x	x	---
KAWASAKI	ZX - 7 R	ZX 750 P	H202	1996	-	x	x	x
KAWASAKI	GPZ 900 R	ZX 900 A	D363	1984	-	x	x	---
KAWASAKI	ZX - 9 R Ninja	ZX 900 B	G588	1994	-	x	x	---
KAWASAKI	ZX - 9 R Ninja	ZX 900 C	H884	1998	-	x	x	x
KAWASAKI	ZX - 9 R Ninja	ZX 900 E	e1*00054*	2000	-	x	x	x
KAWASAKI	KLV 1000	WVBS	e4*0142*	2004	-	x	x	---
KAWASAKI	ZX- 10	ZXT00B	E795	1988	-	---	x	---
KAWASAKI	ZX- 10 R Ninja	ZXT00C	e4*0246*	2004	-	x	---	x
KAWASAKI	ZX- 10 R Ninja	ZXT00D	e1*0270*	2006	-	x	---	x
KAWASAKI	ZX- 10 R Ninja	ZXT00E	e1*0350*	2008	-	x	---	x
KAWASAKI	ZX- 10 R Ninja	ZXT00J	e4*2548*	2011	-	x	x	x
KAWASAKI	ZX- 10 R, RR Ninja	ZXT00S	e4*00006 (VO)	2016	-	---	---	x
KAWASAKI	Ninja H2	ZXT00N	e4*3111*	2015	-	---	---	x
KAWASAKI	Z 1000 SX	ZXT00G	e1*0486*	2011	-	x	---	x
KAWASAKI	Z 1000 SX	ZXT00L	e1*0611*	2014	-	---	---	x
KAWASAKI	Z 1000 SX	ZXT00W	e4*00034 (VO)	2017	-	---	---	x
KAWASAKI	GPZ 1100	ZXT 10 E	G938	1995	-	x	x	---
KAWASAKI	ZZR 1100	ZXT 10 C	F381		1992	x	x	---
KAWASAKI	ZZR 1100	ZXT 10 D	G203	1993	-	x	x	---
KAWASAKI	ZRX 1100	ZRT 10 C	H619	1997	-	x	x	---
KAWASAKI	ZZR 1200	ZXT 20 C	e1*00142*	2002	-	x	x	x
KAWASAKI	ZRX 1200 R	ZRT 20 A	e4*0106*	1997	-	x	x	---
KAWASAKI	ZRX 1200 S	ZRT 20 A	e4*0106*	2001	-	x	x	x
KAWASAKI	ZX -12 R Ninja	ZXT 20 A	e1*00065*	2000	-	x	x	x
KAWASAKI	ZX -12 R Ninja	ZXT 20 A	e1*00065*	2002	-	x	x	x
KAWASAKI	ZZR 1400	ZXT 40 A	e4*0912*	2006	-	x	---	x
KAWASAKI	ZZR 1400 / ZX-14R	ZXT 40 H	e4*00003*	2016	-	x	---	x
KAWASAKI	GTR 1400	ZGT 40 A	e1*0310*	2007	-	---	x	---
KTM	RC 125 / 250 / 390	KTM IS RC	e1*0646*	2014	-	---	---	x
KTM	690 Duke	KTM Duke	e1*0353*	2008	-	---	---	x
KTM	990 Super Duke, R	KTM LC8 EFI	e1*0232*	2008	-	---	---	x
KTM	990 Supermoto	KTM LC8 SM	e1*0249*	2009	-	---	x	---
KTM	990 Supermoto T	KTM LC8 SM	e1*0249*	2011	-	---	x	---
KTM	990 Adventure / R	KTM LC8	e1*0180*	2003	-	---	x	---
KTM	1050 Adventure	KTM Adventure	e1*0596*	2015	-	---	x	x
KTM	1090 Adventure, R	KTM Adventure	e1*00031 (VO)	2017	-	---	x	x
KTM	1190 RC8	KTM RC8	e1*0379*	2009	-	---	---	x
KTM	1190 Adventure	KTM Adventure	e1*0596*	2013	-	---	x	x
MOTORHISP.	RACING RX 50		EBE			x	---	---
MV AGUSTA	F3 675	F3	e3*0587*	2010	-	---	---	x
MV AGUSTA	F3 800	F3	e3*0587*	2013	-	---	---	---
MV AGUSTA	F4 1000	F4	e3*0024*	2010	-	---	---	x
MV AGUSTA	F4 (1000) RR	F6	e3*0564*	2013	-	---	---	---
MV AGUSTA	Stradale 800	S3	e3*0603*	2015	-	---	x	---
MV AGUSTA	Turismo Veloce 800 / Lusso	T3	e3*0609*	2015	-	---	x	---
MV AGUSTA	Turismo Veloce 800 / Lusso	T3	e9*11022 (VO)	2017	-	---	x	---
NAC. MOTOR	DERBI GPR50	GPRR	e9*0052*	1998	2001	x	---	---
NAC. MOTOR	DERBI GPR50	GPRR	e9*0052*	2002	2004	---	---	x
NAC. MOTOR	DERBI GPR50	GR	e9*0011*	2005	-	---	---	x
NAC. MOTOR	DERBI GPR50	GR	e9*0011*	2009	-	---	---	x

Anlage 1.2/04 Verwendungsbereich zum Gutachten 134KA0014 vom 06.10.2017								
i.V.m. Verkleidungsscheiben Motoplastic (KBA 38182)								
Hersteller	Handelsbezeichnung	Fahrzeugtyp	ABE- / EG- Nr.	Baujahr		VS1	VS2	VS3
				von	bis			
NAC. MOTOR	DERBI GPR125	GS	e9*0027*	2004	-	---	---	X
NAC. MOTOR	DERBI GPR125	RG	e11*0752*	2009	-	---	---	X
NAC. MOTOR	DERBI Predator	PRED	K191	1999	-	X	---	---
PIAGGIO	Aprilia RS4 125	TW	e11*1159*	2011	-	---	---	X
PIAGGIO	Aprilia Tuono 125	KC	e11*00231 (VO)	2017	-	---	---	X
PIAGGIO	APRILIA RS 125	PY	e11*0383*	2006	-	---	---	X
PIAGGIO	APRILIA Pegaso Strada	VD	e11*0170*	2005	-	---	X	---
PIAGGIO	APRILIA Pegaso Trail 650	VD	e11*0170*	2006	-	---	X	---
PIAGGIO	APRILIA Shiver 750	RA	e11*0619*	2010	-	---	---	X
PIAGGIO	APRILIA Shiver 750 GT	RA	e11*0619*	2009	-	---	X	---
PIAGGIO	APRILIA Mana 850 GT	RC	e11*0663*	2009	-	---	X	---
PIAGGIO	APRILIA RSV4 1000	RK	e11*0749*	2009	-	---	---	X
PIAGGIO	APRILIA RSV4 1000 Factory	RK	e11*0749*	2015	-	---	---	X
PIAGGIO	Caponord 1200	VK	e11*1642*	2013	-		X	---
PIAGGIO	APRILIA Caponord 1200 Rally	VK	e11*1642*	2015	-	---	X	---
RIEJU	RS3	RS3	EBE	2010	-	---	---	X
RIEJU	RS1 EVOLUTION	RS1	EBE		-	X	---	
RIEJU	RS2	RS2	e11*00068*	2002	-	X	---	X
SUZUKI	GW 250 Inazuma	DC	e4*2840*	2015	-	---	---	X
SUZUKI	GS 500 F	BK	e9*0116*	2003	-	X	X	X
SUZUKI	GSF 600 S Bandit	GN 77 B	H008	1996	-	X	X	X
SUZUKI	GSF 600 S Bandit	WVA8	e4*0060*	2000	-	X	X	---
SUZUKI	GSF 650 S Bandit	WVB5	e4*0359*	2005	-	X	X	X
SUZUKI	GSF 650 S Bandit	WVCJ	e4*1342*	2007	-	X	X	X
SUZUKI	GSX - 600 F	GN 72 B	E775		1997	X	X	X
SUZUKI	GSX - 600 F	AJ	H928	1998	-	X	X	---
SUZUKI	GSX - R 600	AD	H583	1996	-	X	X	---
SUZUKI	GSX - R 600	AD	H583	1998	-	X	X	X
SUZUKI	GSX - R 600	WVBG	e4*0100*	2001	-	X	X	X
SUZUKI	GSX - R 600	WVB2	e4*0253*	2004	-	X	---	X
SUZUKI	GSX - R 600	WVCE	e4*0849*	2006	-	X	---	X
SUZUKI	GSX - R 600	WVCV	e4*1756*	2008	-	X	---	X
SUZUKI	GSX - R 600	C3	e4*2578*	2011	-	X	---	X
SUZUKI	RF 600 R	GN 76 A	EBE	1993	-	X	X	X
SUZUKI	RF 600 R	GN 76 B	G319	1993	-	X	X	---
SUZUKI	DL 650 V- Strom	WVB1	e4*0233*	2004	-	X	X	---
SUZUKI	DL 650 V- Strom	C8	e4*2680*	2012	-	---	X	---
SUZUKI	DL 650 XA V-Strom	C7	e4*2680*	2015	-	---	X	---
SUZUKI	DL 650 A, XA	WC70	e4*00035 (VO)	2017	-	---	X	---
SUZUKI	DL 650 AUE, XAUE	WC71	e4*00036 (VO)	2017	-	---	X	---
SUZUKI	GSF 650 S Bandit	WVCZ	e4*2163*	2009	-	X	X	---
SUZUKI	GSX 650 F	WVCJ	e4*1342*	2008	-	X	X	X
SUZUKI	GSX-R 600	C3	e4*2578*	2011	-	X	---	X
SUZUKI	XF 650 Freewind	AC	H674	1997	-	X	X	X
SUZUKI	XF 650 Freewind	AC	H674	2000	-	X	X	---
SUZUKI	SV 650 S	AV	K329	1999	-	X	X	---
SUZUKI	SV 650 S	WVBY	e4*0192*	2003	-	X	X	X
SUZUKI	GSX 750 F	GR 78 A	F025		1997	X	X	X
SUZUKI	GSX 750 F	AK	K222	1998	-	X	X	---
SUZUKI	GSX 750 F	WVAK	e4*0171*	2003	-	X	X	---
SUZUKI	GSX R 750	GR 77 B	E776	1988	-	X	---	---
SUZUKI	GSX R 750	GR 7 AA	EBE		1991	X	---	---
SUZUKI	GSX R 750	GR 7 AB	F345		1991	X	---	---
SUZUKI	GSX- R 750 W	GR 7 BA	EBE	1992	-	X	X	---
SUZUKI	GSX- R 750 W	GR 7 BB	F971	1992	-	X	X	---
SUZUKI	GSX- R 750	GR 7 DB	H254	1992	-	X	X	---
SUZUKI	GSX- R 750	GR 7 DB	H254	1998	-	X	X	X
SUZUKI	GSX- R 750	WVBD	e4*0068	2000	-	X	X	X
SUZUKI	GSX- R 750	WVB3	e4*0261*	2004	-	X	---	X

Anlage 1.2/04 Verwendungsbereich zum Gutachten 134KA0014 vom 06.10.2017								
i.V.m. Verkleidungsscheiben Motoplastic (KBA 38182)								
Hersteller	Handelsbezeichnung	Fahrzeugtyp	ABE- / EG- Nr.	Baujahr		VS1	VS2	VS3
				von	bis			
SUZUKI	GSX- R 750	WVCF	e4*0890*	2006	-	x	---	x
SUZUKI	GSX- R 750	WVCW	e4*1852*	2008	-	x	---	x
SUZUKI	GSX- R 750	C4	e4*2587*	2011	-	x	---	x
SUZUKI	DR 800	SR 43 B	F723	1991	-	---	x	x
SUZUKI	RF 900 R	GT 73 A	EBE	1993	-	x	x	---
SUZUKI	RF 900 R	GT 73 B	G616	1993	-	x	x	---
SUZUKI	DL 1000 V-Strom	WVBS	e4*0142*	2002	-	x	x	---
SUZUKI	DL 1000 V-Strom	WVBS	e4*0142*	2004	-	x	x	---
SUZUKI	DL 1000 V-Strom	DD	e4*3025*	2014	-	---	x	---
SUZUKI	DL 1000 V-Strom, XT	WDD0	e4*00053 (VO)	2017	-	---	x	---
SUZUKI	SV 1000 S	WVBX	e4*0191*	2003	-	x	x	---
SUZUKI	SV 1000 S	WVBX	e4*0191*	2005	-	---	---	x
SUZUKI	TL 1000 R	AM	H977	1998	-	x	x	x
SUZUKI	TL 1000 S	AG	H632	1998	-	x	x	x
SUZUKI	GSX- R 1000	WVBL	e4*0108*	2001	-	x	x	x
SUZUKI	GSX- R 1000	WVBZ	e4*0193*	2003	-	x	x	x
SUZUKI	GSX- R 1000	WVB6	e4*0375*	2005	-	x	---	x
SUZUKI	GSX- R 1000	WVCL	e4*1343*	2007	-	x	---	x
SUZUKI	GSX- R 1000	WVCY	e4*2132*	2009	-	x	---	x
SUZUKI	GSX- R 1000	WVCY	e4*2132*	2015	-	x	---	x
SUZUKI	GSX R 1100	GV 73 A	EBE	1991	-	x	x	x
SUZUKI	GSX R 1100	GV 73 B	EBE	1991	-	x	x	---
SUZUKI	GSX R 1100	GV 73 C	F024	1991	-	x	x	---
SUZUKI	GSX R 1100 W	GU 75 B	EBE	1993	-	x	x	---
SUZUKI	GSX R 1100 W	GU 75 C	G253	1993	-	x	x	---
SUZUKI	GSX R 1100 W	GU 75 B	EBE	1995	-	x	x	---
SUZUKI	GSX R 1100 W	GU 75 C	G253	1995	-	x	x	---
SUZUKI	GSF 1200 S Bandit	GV 75 A	H344	1996	-	x	x	---
SUZUKI	GSF 1200 S Bandit	WVA9	e4*0086	2001	-	x	x	---
SUZUKI	GSF 1200 S Bandit	WVCB	e4*0850*	2006	-	x	x	x
SUZUKI	GSF 1250 S Bandit	WVCH	e4*1300*	2007	-	x	x	x
SUZUKI	GSF 1250 S Bandit	WVCH	e4*1300*	2015	-	---	x	x
SUZUKI	GSX 1250 FA	WVCH	e4*1300*		-	x	x	x
SUZUKI	GSX 1300 R Hayabusa	WVA1	e4*0012*	1999	-	x	x	x
SUZUKI	GSX 1300 R Hayabusa	WVA1	e4*0852*	2006	-	x	x	x
SUZUKI	GSX 1300 R Hayabusa	WVCK	e4*1618*	2008	-	x	---	x
TRIUMPH	Daytona 600	806 LW	e11*0082*	2006	-	---	---	x
TRIUMPH	Daytona 650	865 LX	e11*0122*	2005	-	---	---	x
TRIUMPH	Daytona 955 i	595 N	e11*0040*	2002	-	---	---	x
TRIUMPH	Daytona 675	D67LC	e11*0253*	2006	-	---	---	x
TRIUMPH	Daytona 675	H67	e11*1592*	2013	-	---	---	x
TRIUMPH	Tiger 1050	115 NG	e11*0440*	2007	-	---	x	---
TRIUMPH	Tiger Sport 1050	115 NG	e11*1604*	2013		---	x	---
TRIUMPH	Tiger Sport	NH01	e11*00213 (VO)	2014		---	x	---
TRIUMPH	Tiger 800	A08	e11*1048*	2011	-	x	x	x
TRIUMPH	Tiger 800 XRX, XCX	A082	e11*1831*	2015	-	---	x	---
TRIUMPH	Tiger Explorer 1200	V13VG	e11*1228*	2012	-	---	x	---
TRIUMPH	Tiger Explorer 1215	V201	e11*00208 (VO)	2016	-	---	x	---
TRIUMPH	T. Explorer XC,XR,XCX,XCA	C201	e11*00215 (VO)	2015	-	---	x	---
YAMAHA	TZR 50	---	EBE	1998	-	x	---	x
YAMAHA	TZR 50	---	EBE	2003	-	x	---	x
YAMAHA	TZR 80	---	EBE	1998	-	x	---	x
YAMAHA	YZF-R 125	RE 06	e13*0248*	2008	-	---	---	x
YAMAHA	YZF-R 125	RE 11	e13*0697*	2014	-	---	---	x
YAMAHA	RD 350 LC	1 WW	E144	1986	-	x	---	---
YAMAHA	RD 350 LC	1 WX	E140	1986	-	x	---	---
YAMAHA	FZR 600	3 HE	F103	1991	-	x	x	---
YAMAHA	FZR 600	3 RG	F152	1991	-	x	x	---
YAMAHA	FZR 600	3 RH	F153	1991	-	x	x	---
YAMAHA	FZR 600 R	4 JH	G653	1994	-	x	x	---

Anlage 1.2/04 Verwendungsbereich zum Gutachten 134KA0014 vom 06.10.2017								
i.V.m. Verkleidungsscheiben Motoplastic (KBA 38182)								
Hersteller	Handelsbezeichnung	Fahrzeugtyp	ABE- / EG- Nr.	Baujahr		VS1	VS2	VS3
				von	bis			
YAMAHA	FZR 600 R	4 MH	G663	1994	-	x	x	---
YAMAHA	YZF 600 R	4 WD	H653	1996	-	x	x	x
YAMAHA	YZF 600 R	4 TV	H441	1996	-	x	x	x
YAMAHA	YZF- R6	RJ 03	K265	1999	-	x	x	x
YAMAHA	YZF- R6	RJ 05	e13*0060*	2003	-	x	x	x
YAMAHA	YZF- R6, S	RJ 09	e13*0079*	2005	-	x	x	x
YAMAHA	YZF- R6	RJ 11	e13*0038*	2006	-	x	---	x
YAMAHA	YZF- R6	RJ 15	e13*0223*	2008	-	x	---	x
YAMAHA	YZF- R6	RJ 27	e13*00081 (VO)	2017	-	x	---	x
YAMAHA	FZS 600 Fazer	RJ 02	H988	1998	-	x	x	x
YAMAHA	FZS 600 Fazer	RJ 02	H988	2000	-	x	x	x
YAMAHA	FZS 600 Fazer	RJ 02	H988	2002	-	x	x	x
YAMAHA	FZ 6 Fazer	RJ 07	e13*0072*	2004	-	x	x	x
YAMAHA	FZ 6 Fazer S2	RJ 14	e13*0111*	2007	-	---	x	x
YAMAHA	FZ 8 Fazer	RN25	e13*0393*	2010	-	---	x	x
YAMAHA	XJ 600 S Diversion	4 BR	F904		1992	---	x	---
YAMAHA	XJ 600 S Diversion	4 BR	F904	1993	-	---	x	---
YAMAHA	XJ 600 S Diversion	4 BRA	F945	1993	-	---	x	---
YAMAHA	XJ 600 S Diversion	4 BRB	F944	1993	-	---	x	---
YAMAHA	XJ 6 Diversion	RJ 19	e13*0323*	2009	-	x	x	x
YAMAHA	XJ 600 S Diversion	4 BR	F904	1996	-	---	x	---
YAMAHA	XJ 600 S Diversion	4 BRA	F945	1996	-	---	x	---
YAMAHA	XJ 600 S Diversion	4 BRB	F944	1996	-	---	x	---
YAMAHA	XJ 600 S Diversion	4LX	G595	1996	-	---	x	---
YAMAHA	XJ 600 S Diversion	RJ 01	H810	1997	-	---	x	---
YAMAHA	XJ 600	51J	D399	1984	-	x	x	---
YAMAHA	XJ 600	3 KM	F635	1990	-	x	x	---
YAMAHA	XJ 600	3 KN	F634	1990	-	x	x	---
YAMAHA	XJ 6	RJ 19	e13*0323*	2010	-	---	x	x
YAMAHA	XTZ 660 Tenere	4 BW	EBE		-	x	x	---
YAMAHA	XTZ 660 Tenere	3 YF	F680	1991	-	x	x	---
YAMAHA	XT 660 R	DM 01	e13*0085*	2004	-	---	x	---
YAMAHA	XT 660 X	DM 01	e13*0085*	2004	-	---	x	---
YAMAHA	XT 660 X	DM 01	e13*0085*	2007	-	---	x	---
YAMAHA	XT 660 Z Tenere	DM 02	e13*0272*	2008	-	---	x	---
YAMAHA	FZ 750	1 FN	D795	1987	-	---	x	---
YAMAHA	FZ 750	2 KK	E486	1987	-	---	x	---
YAMAHA	FZ 750	2 MG	EBE	1987	-	---	x	---
YAMAHA	FZ 750	3 KT	F558	1987	-	---	x	---
YAMAHA	XTZ 750 Sup. Tenere	3 LD	EBE		-	x	x	---
YAMAHA	XTZ 750 Sup. Tenere	3 WM	F343	1990	-	x	x	---
YAMAHA	XJ 750	41 Y	D319		-	x	x	---
YAMAHA	YZF 750 R	4 HN	G346	1993	-	x	x	---
YAMAHA	MT-07 Tracer	RM14	e13*00024 (VO)	2016	-	---	x	x
YAMAHA	MT-07 Tracer	RM15	e13*00025 (VO)	2016	-	---	x	x
YAMAHA	TDM 850	4TX	H442	1996	-	---	x	---
YAMAHA	MT-09 Tracer	RN 29	e13*0643*	2015	-	---	x	x
YAMAHA	MT09 TRA Tracer	RN 43	e13*00002* (VO)	2016	-	---	x	x
YAMAHA	MTN 1000 (MT-10)	RN 45	e13*00008 (VO)	2016	-	---	x	x
YAMAHA	MTN 1000 D (MT-10 SP)	RN 45	e13*00008 (VO)	2017	-	---	x	x
YAMAHA	TDM 900	RN 08	e13*0053*	2002	-	x	x	---
YAMAHA	TDM 900	RN 11	e13*0074*	2004	-	x	x	---
YAMAHA	TDM 900	RN 18	e13*0099*	2006	-	x	x	---
YAMAHA	XJ 900 S Diversion	4 KM	G844	1995	-	---	x	---
YAMAHA	XJ 900	31 A	C971		-	x	x	---
YAMAHA	XJ 900	58 L	D771	1985	-	x	x	---
YAMAHA	XJ 900	4 BB	F609	1990	-	x	x	---
YAMAHA	FZR 1000	2 LA, 2 LE	E558, ---		1988	x	x	---
YAMAHA	FZR 1000	2 RG, 2RH	EBE		1988	x	x	---
YAMAHA	FZR 1000 Exup	3LE	F128	1989	-	x	x	---
YAMAHA	FZR 1000 Exup	3LF	EBE	1989	-	x	x	---
YAMAHA	FZR 1000 Exup	3GM	EBE	1989	-	x	x	---

Anlage 1.2/04 Verwendungsbereich zum Gutachten 134KA0014 vom 06.10.2017								
i.V.m. Verkleidungsscheiben Motoplastic (KBA 38182)								
Hersteller	Handelsbezeichnung	Fahrzeugtyp	ABE- / EG- Nr.	Baujahr		VS1	VS2	VS3
				von	bis			
YAMAHA	YZF 1000 R	4VD	H443	1996	-	x	x	x
YAMAHA	YZF 1000 R1	RN 01	H917	1998	-	x	x	x
YAMAHA	YZF 1000 R1	RN 04	e1*00063*	2000	-	x	x	x
YAMAHA	YZF 1000 R1	RN 09	e13*0054*	2002	-	x	x	x
YAMAHA	YZF 1000 R1	RN 12	e13*0084*	2004	-	x	x	x
YAMAHA	YZF 1000 R1	RN 15	EBE	2004	-	x	x	x
YAMAHA	YZF 1000 R1	RN 19	e13*0163*	2007	-	x	---	x
YAMAHA	YZF 1000 R1	RN 22	e13*0325*	2009	-	x	---	x
YAMAHA	YZF 1000 R1	RN 32	e13*0740*	2015	-	---	---	x
YAMAHA	YZF R3	RH 07	e13*0741*	2015	-	---	---	x
YAMAHA	FZS 1000 Fazer	RN 06	e1*00103*	2001	-	x	x	x
YAMAHA	FZS 1000 Fazer	RN 14	e1*0021*	2004	-	x	x	x
YAMAHA	FZ-1 Fazer	RN 16	e1*0040*	2006	-	x	x	x
YAMAHA	BT 1100 bulldog	RP 05	e1*00116*	2002	-	---	---	x
YAMAHA	FJ 1200	3 YA	F559	1991	-	x	x	---
YAMAHA	XT 1200 Super Tenere	DP 01	e13*0388*	2010	-	---	x	---
YAMAHA	XT 1200 Super Tenere	DP 04	e13*0653*	2014	-	---	x	---
YAMAHA	FJR 1300	RP 04	e13*0045*	2001	-	---	x	---
YAMAHA	FJR 1300	RP 08	e13*0062*	2003	-	---	x	---
YAMAHA	FJR 1300	RP 11	e13*0081*	2003	-	---	x	---
YAMAHA	FJR 1300	RP 13	e13*0041*	2006	-	---	x	---
YAMAHA	FJR 1300A/AS	RP 23	e13*0574*	2013	-	---	x	---
YAMAHA	FJR 1300 A, AS	RP 28	e13*00001 (VO)	2016	-	---	x	---

Allgemeine Hinweise:

Es sind die Allgemeinen Hinweise der ABE 38182 zu beachten, diese ist ebenfalls mitzuführen

Anmerkung (VO) zu der Spalte "ABE / EG-BE"

Diese Fahrzeuge wurden nach der neuen Rechtsvorschrift VO(EU), Nr. 168/2013, Anh. VIII genehmigt, alle anderen Kraftträder haben entweder eine nationale Genehmigung (ABE) nach §20 StVZO oder eine europäische Typgenehmigung nach den Vorschriften 92/61/EG bzw. 2002/24/EG

Anlage 1.3/04: Verwendungsbereich zum Gutachten 134KA0014 vom 06.10.2017 i.V.m. Windshields Motoplastic WS1 bis WS21 (KBA 38007)																					
Hersteller	Handesbezeichnung	Typ	ABE / EG	Baujahr	WS 1	WS 5	WS 6	WS 8	WS 9	WS 10	WS 11	WS 12	WS 13	WS 14	WS 15	WS 16	WS 17	WS 18	WS 19	WS 20	WS 21
Aprilia	siehe auch Piaggio																				
Aprilia	Classic 125	MF	H655		x	x	x	--	--	x	x	x	--	--	x	x	x	x	--	x	x
BMW	G310 R	5R31	e1*00017 (VO)	2016	--	--	--	--	--	--	--	--	--	--	--	--	--	--	--	x	x
BMW	R45, R65	BMW 248	A682/ 0-1		x	x	x	--	--	x	x	x	--	x	x	x	x	x	--	x	x
BMW	R65, R80, R100	BMW 247	A339/ 0-3		x	x	x	--	--	x	x	x	--	x	x	x	x	x	--	x	x
BMW	G 650 X-Country	E65X	e11*0500*		--	--	--	--	--	x	--	--	--	--	--	--	--	--	--	--	--
BMW	R75/5	BMW R75/5	6882		x	x	x	--	--	x	x	x	--	x	x	x	x	x	--	x	x
BMW	F 800 R	E8ST	e1*0283*		x	x	x	--	--	x	--	x	x	--	x	--	--	--	--	x	x
BMW	R100	BMW R100	A103		--	--	x	--	--	x	--	--	--	x	--	--	--	x	--	--	--
BMW	R65, R80,	BMW 247E	B791/ 0-2		x	x	x	--	--	x	x	x	--	x	x	x	x	x	--	x	x
BMW	R80 Classic	BMW 247E	B791/ 0-2		x	x	x	--	--	x	x	x	--	x	x	x	x	x	--	x	x
BMW	R100R Classic / Mystic	BMW 247E	B791/ 0-2		x	x	x	--	--	x	x	x	--	x	x	x	x	x	--	x	x
BMW	R 850 C	BMW 259C	H733		--	--	x	x	x	x	--	x	--	x	--	--	x	--	--	--	--
BMW	R 850 R	BMW 259	G239		x	x	x	--	--	x	x	x	x	x	x	x	x	x	--	x	x
BMW	R 1100 R	BMW 259	G239		x	x	x	--	--	x	x	x	x	x	x	x	x	x	--	x	x
BMW	R 1150 R	R21	e1*00041*		x	x	x	--	--	x	x	x	x	x	x	x	x	x	--	x	x
BMW	R 1200 C	BMW 259C	H733		--	--	x	x	x	x	--	x	--	x	x	x	x	x	--	x	x
BMW	R 1200 C	R2C	e1*00093*		--	--	x	x	x	x	--	x	--	x	x	x	x	x	--	x	x
BMW	R 1200 R	R1ST	e1*0230*		--	--	--	--	--	x	--	--	--	--	--	--	--	x	x	--	--
BMW	R NINE T	R1ST	e1*0230*	2014-	--	--	--	--	--	x	--	--	--	x	--	--	x	x	--	x	x
BMW	R Nine T Pure	1N12	e1*00009 (VO)	2017	--	--	--	--	--	x	--	--	--	x	--	--	x	x	--	x	x
BMW	S 1000 R	K10	e1*0421*		--	--	--	--	--	--	--	--	--	--	--	--	--	--	--	x	x
Cagiva	Planet 125	N1	EBE		x	x	x	--	--	x	x	x	x	x	x	x	x	x	--	x	x
Cagiva	Roadster 125	1A	EBE		x	x	--	--	--	--	--	--	--	--	x	x	x	x	--	x	x
Cagiva	Raptor 125	N3	e3*0066*		x	--	--	--	--	x	--	--	--	x	--	--	x	x	--	--	--
Daelim	VL 125 Daystar	BA1	e11*00038	2005-	--	--	x	x	x	x	x	x	x	--	x	x	x	x	--	x	x
Daelim	VL 125 F Daystar	VL 125	e11*00016	2001-	--	--	x	x	x	x	x	x	x	--	x	x	x	x	--	x	x
Daelim	VC 125 Adv. Custom	VC 125 F	EBE	1996-	--	--	x	--	--	x	x	x	x	--	x	x	x	x	--	x	x
Daelim	VS 125	VS 125 F	H705	1997-	x	x	x	x	x	x	x	x	x	x	x	x	x	x	--	x	x
Daelim	VT 125 Evolution	VT 125 F	EBE		x	x	x	x	x	x	x	x	x	x	x	x	x	x	--	x	x
Daelim	125 Roadwin	BA4	e9*0003*	2004-	x	--	--	--	--	x	--	--	--	--	--	--	x	x	--	--	--
Ducati	Monster 400	M3	e1*00025*		x	x	x	--	--	x	--	x	x	x	x	x	x	x	--	x	x
Ducati	Monster 600	M	G802		x	x	x	--	--	x	--	x	x	x	x	x	x	x	--	x	x
Ducati	Monster 600	M3	e1*00025*		x	x	x	--	--	x	--	x	x	x	x	x	x	x	--	x	x
Ducati	Monster 620 i.e.	M4	e3*0030*		x	x	x	--	--	x	--	x	x	x	x	x	x	x	--	x	x
Ducati	Monster 695	M4	e3*0281*		x	x	x	--	--	x	--	x	x	x	x	x	x	x	--	x	x
Ducati	Monster 696	M5	e3*0497*		x	--	--	--	--	x	--	x	--	x	x	--	x	x	--	x	x
Ducati	Monster 750	M	G802		x	x	x	--	--	x	--	x	x	x	x	x	x	x	--	x	x
Ducati	Monster 750	M1	e1*00052*		x	x	x	--	--	x	--	x	x	x	x	x	x	x	--	x	x
Ducati	Monster 797	MD	e49*00021 (VO)	2017-	--	--	--	--	--	x	--	--	--	x	--	--	x	x	--	x	x
Ducati	Monster 800	M4	e3*0030*		x	x	x	--	--	x	--	x	x	x	x	x	x	x	--	x	x
Ducati	Monster 821	M2	e9*6044*		--	--	--	--	--	--	--	--	--	--	--	--	--	--	--	x	x

Anlage 1.3/04: Verwendungsbereich zum Gutachten 134KA0014 vom 06.10.2017 i.V.m. **Windshields** Motoplastic WS1 bis WS21 (KBA 38007)

Hersteller	Handesbezeichnung	Typ	ABE / EG	Baujahr	WS	WS	WS	WS	WS	WS	WS	WS	WS	WS	WS	WS	WS	WS	WS	WS	WS	WS
					1	5	6	8	9	10	11	12	13	14	15	16	17	18	19	20	21	
Ducati	Monster 821	M7	e9*6038*		--	--	--	--	--	--	--	--	--	--	--	--	--	--	--	--	X	X
Ducati	Monster 821	MC	e9*11002 (VO)	2016	--	--	--	--	--	--	--	--	--	--	--	--	--	--	--	--	X	X
Ducati	Monster 821	M6	e9*6025*		--	--	--	--	--	--	--	--	--	--	--	--	--	--	--	--	X	X
Ducati	Monster S2R 800	M4	e3*0281*		X	X	X	--	--	X	--	X	X	X	X	X	X	X	--	X	X	
Ducati	Monster 900	M	G802		X	X	X	--	--	X	--	X	X	X	X	X	X	X	--	X	X	
Ducati	Monster 900	M2	e1*00051*		X	X	X	--	--	X	--	X	X	X	X	X	X	X	--	X	X	
Ducati	Monster S2R 1000	M4	e3*0281*		X	X	X	--	--	X	--	X	X	X	X	X	X	X	--	X	X	
Ducati	Monster S4R 1000	M4	e3*0281*		X	X	X	--	--	X	--	X	X	X	X	X	X	X	--	X	X	
Ducati	Monster 1100	M5	e3*0497*		X	--	--	--	--	X	--	X	--	X	X	--	X	X	--	X	X	
Ducati	Hypermotard 796	B1	e3*0458*		--	--	--	--	--	--	--	--	--	--	--	--	--	--	--	--	X	X
Ducati	Hypermotard 1100	B1	e3*0458*		--	--	--	--	--	--	--	--	--	--	--	--	--	--	--	--	X	X
Ducati	Hypermotard 1100S	B1	e3*6016*	2013-	--	--	--	--	--	--	--	--	--	--	--	--	--	--	--	--	X	X
Ducati	Streetfighter	F1	e3*0539*		--	--	--	--	--	--	--	X	--	--	X	--	--	--	--	--	X	X
Ducati	GT 1000	C1	e3*0343*		X	X	X	--	--	X	--	X	X	--	X	X	X	X	--	X	X	
Ducati	Monster 1000 i.e.	M4	e3*0030*		X	X	X	--	--	X	--	X	X	X	X	X	X	X	--	X	X	
Ducati	Monster 1200	M6	e9*6025*		--	--	--	--	--	--	--	--	--	--	--	--	--	--	--	--	X	X
Ducati	Diavel 1200	G1	e3*0575*	2011-	--	--	--	--	--	--	--	--	--	--	--	--	--	--	--	--	X	X
Ducati	X Diavel	GA	e49*00009 (VO)	2016-	--	--	--	--	--	--	--	--	--	--	--	--	--	--	--	--	X	X
Ducati	X Diavel	GB	e49*00010 (VO)	2016-	--	--	--	--	--	--	--	--	--	--	--	--	--	--	--	--	X	X
Ducati	Scrambler	K1	e9*6053*	2015-	X	--	--	--	--	X	--	--	--	--	X	--	X	X	--	X	X	
Ducati	Scrambler	K1	e9*6054*	2015-	X	--	--	--	--	X	--	--	--	--	X	--	X	X	--	X	X	
Ducati	Scrambler 800	KC	e49*00017 (VO)	2017	X	--	--	--	--	X	--	--	--	--	X	--	X	X	--	X	X	
Ducati	Scrambler 800	KC	e49*00018 (VO)	2017	X	--	--	--	--	X	--	--	--	--	X	--	X	X	--	X	X	
Harley	Sportster 883	XL/2	C560		X	X	X	X	X	X	X	X	X	X	X	X	X	X	--	X	X	
Harley	Sportster 987	XL/2	C560		X	X	X	X	X	X	X	X	X	X	X	X	X	X	--	X	X	
Harley	Sportster 1200	XL/2	C560		X	X	X	X	X	X	X	X	X	X	X	X	X	X	--	X	X	
Harley	XLH Sportster 883	XL1	e4*0028*		X	X	X	X	X	X	X	X	X	X	X	X	X	X	--	X	X	
Harley	XLH Sportster 1200	XL1	e4*0028*		X	X	X	X	X	X	X	X	X	X	X	X	X	X	--	X	X	
Harley	XL 883 N, L, C, R	XL2	e4*0208*		X	X	X	X	X	X	X	X	X	X	X	X	X	X	--	X	X	
Harley	XL 1200 N, L, C, R	XL2	e4*0208*		X	X	X	X	X	X	X	X	X	X	X	X	X	X	--	X	X	
Harley	XL 1200 X	XL2	e4*0208*		--	--	--	X	X		X	X	X	X	X	X	--	--	--	--	--	
Harley	XR 1200 X	XL2	e4*0208*		--	--	--	--	--	--	--	X	X	--	X	X	--	--	--	--	--	
Harley	Softail 1338	FXST	D312		--	--	X	--	--	X	X	X	X	--	X	X	X	X	--	X	X	
Harley	FX Dyna DB,DC	FXD	F695		X	X	X	X	X	X	X	X	X	X	X	X	X	X	--	X	X	
Harley	FXR, FXLR low rider	FXR	C456/1		X	X	X	X	X	X	X	X	X	X	X	X	X	X	--	X	X	
Harley	FXST,B,C,N	FS2	e4*0002*		--	--	X	X	X	X	X	X	X	--	X	X	X	X	--	X	X	
Harley	FLST,C,F,N,SC	FS2	e4*0002*		--	--	X	--	--	X	X	X	X	--	X	X	X	X	--	X	X	
Harley	FXD,DWG,DL	FD1	e4*0029*		X	X	X	X	X	X	X	X	X	X	X	X	X	X	--	X	X	
Harley	FXD, B, C, F, L	FD2	e4*0414*		--	--	--	X	X	--	X	X	X	--	X	X	--	--	--	X	X	
Harley	V-Rod	VR1	e4*0130*		X	X	X	X	X	X	X	X	X	X	X	X	X	X	--	X	X	
Harley	Street- Rod	VR1	e4*0130*		--	--	X	--	--	X	X	X	X	X	X	X	X	X	--	X	X	
Harley	FXCW Rocker, C	FS2	e4*0002*		--	--	--	--	--	--	X	X	X	--	X	X	--	--	--	X	X	
Honda	PX 50 E	AB 06	B769		--	--	--	--	--	--	--	--	--	X	--	--	--	--	--	--	--	--

Anlage 1.3/04: Verwendungsbereich zum Gutachten 134KA0014 vom 06.10.2017 i.V.m. **Windshields** Motoplastic WS1 bis WS21 (KBA 38007)

Hersteller	Handesbezeichnung	Typ	ABE / EG	Baujahr	WS	WS	WS	WS	WS	WS	WS	WS	WS	WS	WS	WS	WS	WS	WS	WS	WS	WS
					1	5	6	8	9	10	11	12	13	14	15	16	17	18	19	20	21	
Honda	PXL 50	AB 16	C686		--	--	--	--	--	--	--	--	--	--	x	--	--	--	--	--	--	--
Honda	MSX125	JC 61	e13*0628*	2013-	--	--	--	--	--	--	--	--	--	--	--	--	--	--	--	--	x	x
Honda	GLR 125 1WH (CB 125F)	JC 64	e4*3130*	2015-	--	--	--	--	--	--	--	--	--	--	--	--	--	--	--	--	x	x
Honda	CA 125 Rebel	JC 24	H058		x	x	x	--	--	x	x	x	--	x	x	x	x	x	--	x	x	
Honda	CA 125 Rebel	JC 26	EBE		x	x	x	--	--	x	x	x	--	x	x	x	x	x	--	x	x	
Honda	CBF 125 M	JC 40	e13*0317*	2009-	x	--	--	--	--	x	--	--	--	x	--	--	x	x	--	--	--	
Honda	CLR 125 W CITY FLY	JD 18	K184	1998-	x	--	--	x	x	x	x	x	x	x	x	x	x	x	--	--	--	
Honda	CG 125	JC 27	H932	1997-	x	--	--	x	x	x	x	x	x	x	x	x	x	x	--	--	--	
Honda	CM 125 C	JC 05	C599		--	--	x	--	--	--	--	--	--	x	--	--	--	--	--	--	--	
Honda	VT 125 shadow	JC 29	K406		x		x	x	x	x	x	x	--	x	x	x	x	x	--	x	x	
Honda	VT 125 C	JC 31	e9*0043*		x	x	x	x	x	x	x	x	x	x	x	x	x	x	--	x	x	
Honda	CM 185 T	CM 185 T	A648		--	--	x	--	--	--	--	--	--	x	--	--	--	--	--	--	--	
Honda	CM 200 T	CM 185 T	E456		--	--	x	--	--	--	--	--	--	x	x	--	--	--	--	--	--	
Honda	CBF 250	MC 35	e4*0270*		x	--	--	--	--	x	--	--	--	x	--	--	x	x	--	--	--	
Honda	CB 250 N	CB 250 N	A399/ 0-1		x	--	x	--	--	x	--	--	--	x	x	--	--	x	x	--	--	
Honda	CB TwoFifty	MC 26	H226		x	x	x	--	--	x	x	x	x	x	x	x	x	x	--	x	x	
Honda	CM 250 C	MC 06	C 472		--	--	x	--	--	--	--	--	--	x	x	--	--	--	--	--	--	
Honda	CMX 250 Rebel	MC 13	H210		x	x	x	x	x	x	x	x	x	x	x	x	x	x	--	x	x	
Honda	CMX 250 Rebel	MC 32	H713		x	x	x	x	x	x	x	x	x	x	x	x	x	x	--	x	x	
Honda	CL 250 S	MD 04	C592		--	--	x	--	--	--	--	--	--	x	--	--	--	--	--	--	--	
Honda	VTR 250 USA, JAPAN	MC 15	EBE		x	--	--	--	--	x	--	--	--	x	--	--	x	x	--	--	--	
Honda	CB 300 F	NC 51	e13*0673*	2015-	--	--	--	--	--	--	--	--	--	--	--	--	--	--	--	--	x	x
Honda	CB 400 N	CM 400 N	A400		x	x	x	--	--	x	x	x	x	x	x	x	--	x	--	--	--	
Honda	CB 400 N	PC 14	D715		x	x	x	--	--	x	x	x	x	x	x	x	--	x	--	--	--	
Honda	CM 400 T	NC 01	B645		x	x	x	--	--	x	x	x	x	x	x	x	x	x	--	x	x	
Honda	CB 400 F	CB 400 F	9465		--	--	x	--	--	--	--	--	--	x	x	x	--	x	--	--	--	
Honda	CB 1	NC 27	EBE		x	x	x	--	--	x	--	x	x	x	x	x	x	x	--	x	x	
Honda	CB 400 S	PC 17	E139		--	--	x	--	--	x	x	x	x	--	x	x	--	x	--	x	x	
Honda	CB 450 N	PC 14	EBE		x	x	x	--	--	x	x	x	x	x	x	x	--	x	--	--	--	
Honda	CB 500	PC 26	G555		x	x	x	--	--	x	x	x	x	x	x	x	x	x	--	x	x	
Honda	CB 500	PC 32	H418		x	x	x	--	--	x	x	x	x	x	x	x	x	x	--	x	x	
Honda	CB 500 F, FA	PC 45	e13*0601*	2013	x	x	x			x	x	x	x	x	x	x	x	x			x	x
Honda	CBF 500	PC 39	e3*0231*		x	x	x	--	--	x	x	x	x	x	x	x	x	x	--	x	x	
Honda	CX 500	PC 01	B647		--	--	x	--	--	--	--	--	--	x	x	x	x	x	--	--	--	
Honda	VT 500 C	PC 08	C938		--	--	x	--	--	--	--	--	--	x	x	x	x	x	--	--	--	
Honda	GB 500 Clubman	PC 16	EBE		--	--	x	--	--	--	--	--	--	x	x	x	x	x	--	--	--	
Honda	VT 600 C	PC 21	E839		x	x	x	x	x	x	x	x	x	x	x	x	x	x	--	x	x	
Honda	CBF 600	PC 38	e3*0244*		x	x	x	--	--	x	x	x	x	x	x	x	x	x	--	x	x	
Honda	CB 600F Hornet	PC 34	K016		x	x	x	--	--	x	x	x	x	x	x	x	x	x	--	x	x	
Honda	CB 600F Hornet	PC 34	e13*0026*		x	x	x	x	x	x	x	x	x	x	x	x	x	x	--	x	x	
Honda	CB 600F Hornet	PC 36	e3*0101*		x	x	x	x	x	x	x	x	x	x	x	x	x	x	--	x	x	
Honda	CB 600F Hornet	PC 41	e4*0454*		x	--	--	--	--	x	--	x	--	x	x	--	x	x	--	x	x	
Honda	CB 650 (Z,B)	RC 03	A969		--	--	x	--	--	--	--	--	--	x	x	x	x	x	--	--	--	
Honda	CB 650 F	RC 75	e13*0678*	2014-	--	--	--	--	--	--	--	--	--	--	--	--	--	--	--	--	x	x
Honda	CB 650 C	RC 05	B646		--	--	x	--	--	--	--	--	--	x	x	x	x	x	--	--	--	
Honda	CX 650 C	RC 11	C939		--	--	x	--	--	--	--	--	--	--	x	x	x	x	--	--	--	

Anlage 1.3/04: Verwendungsbereich zum Gutachten 134KA0014 vom 06.10.2017 i.V.m. **Windshields** Motoplastic WS1 bis WS21 (KBA 38007)

Hersteller	Handesbezeichnung	Typ	ABE / EG	Baujahr	WS	WS	WS	WS	WS	WS	WS	WS	WS	WS	WS	WS	WS	WS	WS	WS	WS	WS
					1	5	6	8	9	10	11	12	13	14	15	16	17	18	19	20	21	
Honda	CBX 650 E	RC 13	C917		--	--	x	--	--	--	--	--	--	x	x	x	x	x	--	--	--	
Honda	NTV 650 Réveré	RC 33	E888 / 0-1		x	x	x	--	--	x	x	x	x	x	x	x	x	x	--	x	x	
Honda	SLR 650	RD 09	H569		x	x	x	--	--	x	--	--	--	--	x	x	x	x	--	x	x	
Honda	CTX 700N	RC 68	e9*2994*	2013-	--	--	--	--	--	--	--	--	--	--	--	--	--	--	--	x	x	
Honda	CB 750 K	RC 01	A968		x	--	x	--	--	x	--	--	x	x	x	x	x	x	--	x	x	
Honda	CB 750 F, F2	RC 04	B770		x	--	x	--	--	x	--	--	x	x	x	x	x	x	--	x	x	
Honda	CB 750 C	RC 06	C122		x	--	x	--	--	x	--	--	x	x	x	x	x	x	--	x	x	
Honda	VF 750 C	RC 09	C667		x	x	x	--	--	x	--	x	x	x	x	x	x	x	--	x	x	
Honda	VF 750 C	RC 28	EBE		--	--	--	x	x	--	--	--	x	--	--	--	--	--	--	--	--	
Honda	VF 750 C	RC 43	G412		x	x	--	x	x	--	--	--	x	--	--	--	--	--	--	--	--	
Honda	VT 750 C	RC 29	E514		--	--	x	x	x	x	x	x	x	--	x	x	x	x	--	x	x	
Honda	VT 750 C	RC 44	H714	1997-	--	--	x	--	--	x	x	x	x	--	x	x	x	x	--	x	x	
Honda	VT 750 C2	RC 44	e4*0102*	2000-	--	--	x	--	--	x	x	x	x	--	x	x	x	x	x	x	x	
Honda	VT 750 C Bl. shadow	RC 50	e4*0239*	2004-	--	--	x	x	x	x	x	x	x	--	x	x	x	x	x	x	x	
Honda	VT 750 C2	RC 53	e4*1355*	2007-	x	x	x	x	x	x	x	x	x	x	x	x	x	x	--	x	x	
Honda	VT 750 C2B Bl.spirit	RC 53	e4*1355*		--	--	--	x	x	x	x	x	x	--	x	x	--	--	--	--	--	
Honda	VT 750 DC Bl. widow	RC 48	e4*0085*	2002-	x	x	x	x	x	x	x	x	x	x	x	x	x	x	--	x	x	
Honda	VT 750 S	RC 58	e4*2422*	2010-	x	x	x	x	x	x	x	x	x	--	x	x	x	x	--	x	x	
Honda	CB Seven Fifty	RC 42	G035		x	x	--	x	x	--	--	--	--	--	x	x	x	x	--	--	--	
Honda	CB 900 F, F2	SC 01	B012		x	--	x	--	--	x	x	x	x	x	x	x	x	x	--	x	x	
Honda	CB 900 Hornet	SC 48	e13*0051*		x	x	x	--	--	x	x	x	x	x	x	x	x	x	--	x	x	
Honda	CBX 1000 (Z)	CB- 1	A828,B649		--	--	x	--	--	x	--	x	--	--	x	x	x	x	--	x	x	
Honda	CB 1000 F	SC 30	G341		x	x	x	--	--	x	x	x	x	x	x	x	x	x	--	x	x	
Honda	CB 1000 R	SC 60	e4*1912*		x	--	x	--	--	x	--	x	--	x	x	--	--	--	--	x	x	
Honda	CB 1100 F, F2	SC 11	C798		x	--	--	--	--	x	--	--	--	x	--	--	x	x	--	x	x	
Honda	CB 1100	SC 65	e4*2859*	2013	x	--	--	--	--	x	--	--	--	x	--	--	x	x	--	x	x	
Honda	CB 1100 CA, NA	SC 78	e4*00048 (VO)	2017	--	--	--	--	--	x	--	--	--	x	--	--	x	x	--	x	x	
Honda	CB 1100 SF (X-11)	SC 42	e4*0026*		x	--	--	--	--	x	--	--	--	x	--	--	x	x	--	x	x	
Honda	GL 1100 A,B,C	SC 02	B648,B923		x	x	x	x	x	x	x	x	x	x	x	x	x	x	--	x	x	
Honda	VT 1100 C	SC 18	EBE		x	x	x	--	--	x	x	x	x	--	x	x	x	x	--	x	x	
Honda	VT 1100 C	SC 23	E778		x	x	x	--	--	x	x	x	x	--	x	x	x	x	--	x	x	
Honda	VT 1100 C	SC 23	G600		x	x	x	--	--	x	x	x	x	--	x	x	x	x	--	x	x	
Honda	VT 1100 C2	SC 32	H027		x	x	--	x	x	x	x	x	x	--	x	x	--	--	x	x	x	
Honda	VT 1100 C3	SC 39	K012		--	--	x	--	--	x	x	x	x	--	x	x	x	x	--	x	x	
Honda	X-11	SC 42	e4*0026*		x	--	x	--	--	x	--	--	--	x	--	--	x	x	--	x	x	
Honda	CB 1300	SC 54	e4*0187*		x	x	x	--	--	x	--	x	--	x	x	--	x	x	--	x	x	
Honda	VTX 1300	SC 52	e4*0152*	2002-	--	--	--	x	x	x	x	x	x	--	x	x	--	x	--	--	--	
Honda	VTX 1300 CX	SC 61	e4*2268*		x	x	x	x	x	x	x	x	--	--	x	--	--	--	x	--	--	
Honda	VTX 1300 S	SC 52	e4*0152*		--	--	x	x	x	--	x	x	x	--	x	x	x	x	--	x	x	
Honda	VTX 1800	SC 46	e4*0113*		--	--	x	x	x	x	x	x	x	--	x	x	x	x	--	x	x	
Honda	VTX 1800 C	SC 46	e4*0113*	2001-	--	--	--	x	x	x	x	x	x	--	x	x	--	--	--	--	--	
Honda	F6C	SC 34	H582		--	--	x	--	--	--	--	x	x	--	x	x	x	x	--	x	x	
Hyosung	GA 125	GA 125	EBE		--	--	x	--	--	x	x	x	x	--	x	x	x	x	--	x	x	
Hyosung	GF 125	GF 125	K221		x	x	x	x	x	x	x	x	x	x	x	x	x	x	--	x	x	
Hyosung	GT 125 naked	GT	e9*0114*		x	x	x	x	x	x	x	x	x	x	x	x	x	x	--	x	x	
Hyosung	GV 125 Aquila	GV 125	e4*0079*		x	x	x	x	x	x	x	x	x	x	x	x	x	x	--	x	x	

Anlage 1.3/04: Verwendungsbereich zum Gutachten 134KA0014 vom 06.10.2017 i.V.m. Windshields Motoplastic WS1 bis WS21 (KBA 38007)																						
Hersteller	Handesbezeichnung	Typ	ABE / EG	Baujahr	WS	WS	WS	WS	WS	WS	WS	WS	WS	WS	WS	WS	WS	WS	WS	WS	WS	
					1	5	6	8	9	10	11	12	13	14	15	16	17	18	19	20	21	
Hyosung	GV 250 Aquila	GV 250	e9*0097*		--	--	x	x	x	x	x	x	x	--	x	x	x	x	--	x	x	
Hyosung	GT 250 naked	GT	e9*0114*		--	--	x	--	--	x	x	x	x	x	x	x	x	x	--	x	x	
Hyosung	GT 650i naked	GT	e9*0002*		--	--	x	--	--	x	x	x	x	x	x	x	x	x	--	x	x	
Hyosung	GV 650i Aquila	GV 650	e9*0050*	2007-	--	--	x	x	x	x	x	x	x	--	x	x	x	x	--	x	x	
Hyosung	ST 700 i	GVC	e9*0399*	2012-	--	--	--	--	--	x	x	x	x	--	x	x	x	x	--	x	x	
Husqvarna	Nude 900	A7	e3*0585*	2012	--	--	--	--	--	--	--	--	--	--	--	--	--	--	--	--	x	x
Kawasaki	Eliminator 125	BN125 A	H753		x	x	x	x	x	x	x	x	x	x	x	x	x	x	--	x	x	
Kawasaki	Eliminator 125	BN125 A	e1*00056*		x	x	x	x	x	x	x	x	x	x	x	x	x	x	--	x	x	
Kawasaki	Estrella 250 (A,C)	BJ 250 A	G696		x	x	x	--	--	x	x	x	x	--	x	x	x	x	--	x	x	
Kawasaki	Eliminator 250	VN 250 A	e4*0043*		x	x	x	--	--	x	x	x	x	--	x	x	x	x	--	x	x	
Kawasaki	EL 250 (B,D,E)	EL 250 B	E864		x	x	x	--	--	x	x	x	x	x	x	x	x	x	--	x	x	
Kawasaki	EL 252 (F)	EL 250 B	E864		x	x	x	x	x	x	x	x	x	x	x	x	x	x	--	x	x	
Kawasaki	EL 252 (F)	EL 250 B	e1*00075*		x	x	x	x	x	x	x	x	x	x	x	x	x	x	--	x	x	
Kawasaki	Z 250 (A,J)	KZ 250 A	B039		--	--	x	--	--	--	--	--	--	x	--	--	--	x	--	--	--	
Kawasaki	Z 250 (C,G,W)	KZ 250 C	B633		x	x	x	--	--	x	--	--	x	x	x	x	x	x	--	x	x	
Kawasaki	Z 250 SL	BR 250 E	e1*0640*	2014-	--	--	--	--	--	--	--	--	--	--	--	--	--	--	--	--	x	x
Kawasaki	Z 300	ER 300 A	e1*0663*	2015-	--	--	--	--	--	--	--	--	--	--	--	--	--	--	--	--	x	x
Kawasaki	Z 400	K 4	A014		x	x	x	--	--	x	--	--	x	x	x	x	x	x	--	x	x	
Kawasaki	Z 440 LTD	KZ 440 A	B 636		x	x	x	--	--	x	--	--	x	x	x	x	x	x	--	x	x	
Kawasaki	ER- 5	ER 500 A	H570		x	x	x	--	--	x	--	x	x	x	x	x	x	x	--	x	x	
Kawasaki	ER- 5	ER 500 A	e1*00039*		x	x	x	--	--	x	--	x	x	x	x	x	x	x	--	x	x	
Kawasaki	450 LTD	EN 450 A	D690		--	--	x	--	--	x	x	x	x	--	x	x	x	x	--	x	x	
Kawasaki	EN 500 (A,B)	EN 500 A	F380		x	x	x	x	x	x	x	x	x	x	x	x	x	x	--	x	x	
Kawasaki	EN 500 (A,B)	EN 500 A	e1*00073*		x	x	x	x	x	x	x	x	x	x	x	x	x	x	--	x	x	
Kawasaki	EN 500	EN 500 C	H303		x	x	x	x	x	x	x	x	x	x	x	x	x	x	--	x	x	
Kawasaki	Z 550 LTD	KZ 550 B	B634/0-1		--	--	x	--	--	--	--	--	x	x	x	x	x	x	--	x	x	
Kawasaki	Zephyr 550	ZR 550 B	F540		x	x	x	--	--	x	x	x	x	x	x	x	x	x	--	x	x	
Kawasaki	ZL 600	ZL 600 A	D169		x	x	x	--	--	x	x	x	x	--	x	x	x	x	--	x	x	
Kawasaki	ZL 600 Eliminator	ZL 600 B	G 987		x	x	x	--	--	x	x	x	x	--	x	x	x	x	--	x	x	
Kawasaki	ER-6N	ER 650 A	e1*0260*		--	--	--	--	--	--	--	--	--	--	--	--	--	--	--	--	x	x
Kawasaki	ER-6N	ER 650 C	e1*0409*		--	--	--	--	--	--	--	--	--	--	--	--	--	--	--	--	x	x
Kawasaki	W 650	EJ 650 A	e4*0010*		x	--	x	--	--	x	x	x	x	x	x	x	x	x	--	x	x	
Kawasaki	W 800	EJ 800 A	e4*0497*		x	--	--	--	--	x	--	--	--	x	--	--	x	x	--	x	x	
Kawasaki	Z 650 (A,B,C)	KZ 650 B	A206		x	x	x	--	--	x	--	x	x	x	x	--	x	x	--	x	x	
Kawasaki	Z 650	ER650H	e1*00037 (VO)	2017	--	--	--	--	--	--	--	--	--	--	--	--	--	--	--	--	x	x
Kawasaki	Z 650	ER650HA2	e1*00038 (VO)	2017	--	--	--	--	--	--	--	--	--	--	--	--	--	--	--	--	x	x
Kawasaki	Z 750 LTD	KZ 750 E	B635		--	--	x	--	--	--	--	--	--	x	--	--	--	x	--	--	--	
Kawasaki	Z 750	ZR750L	e1*0309*		--	--	--	--	--	--	--	--	--	--	--	--	--	--	--	--	x	x
Kawasaki	Zephyr 750 (C,D)	ZR 750 C	F541		x	x	x	--	--	x	x	x	x	x	x	x	x	x	--	x	x	
Kawasaki	VN 750	VN 750 A	E097		x	x	--	x	x	--	--	--	--	--	--	--	--	--	--	--	--	--
Kawasaki	VN 750 Twin	VN750 A-D	G349		x	x	--	x	x	--	--	--	--	--	--	--	--	--	--	--	--	--
Kawasaki	ZR-7	ZR 750 F	e1*00023*		x	x	x	--	--	x	--	x	x	x	x	x	x	x	--	x	x	
Kawasaki	Z 800	ZR 800 A	e4*2908*	2013	--	--	--	--	--	--	--	--	--	--	--	--	--	--	--	--	x	x
Kawasaki	Z 900	ZR 900 B	e1*00043 (VO)	2017	--	--	--	--	--	--	--	--	--	--	--	--	--	--	--	--	x	x

Anlage 1.3/04: Verwendungsbereich zum Gutachten 134KA0014 vom 06.10.2017 i.V.m. **Windshields** Motoplastic WS1 bis WS21 (KBA 38007)

Hersteller	Handesbezeichnung	Typ	ABE / EG	Baujahr	WS	WS	WS	WS	WS	WS	WS	WS	WS	WS	WS	WS	WS	WS	WS	WS	WS	WS
					1	5	6	8	9	10	11	12	13	14	15	16	17	18	19	20	21	
Kawasaki	VN 800 (A)	VN 800 A	G986	1997-	--	--	--	x	x	x	x	--	--	--	--	--	--	x	--	--	--	
Kawasaki	VN 800 (B)	VN 800 A	G986 ab01	1997-	--	--	x	x	x	x	x	x	x	--	x	x	x	x	--	x	x	
Kawasaki	VN 800 Classic (B)	VN 800 A	e4*0133*	2002-	--	--	x	x	x	x	x	x	x	--	x	x	x	x	x	x	x	
Kawasaki	VN 800 Drifter (C,D)	VN 800 C	e1*00008		--	--	x	x	x	x	x	x	x	x	x	x	x	x	--	x	x	
Kawasaki	VN 900 Classic	VN 900 B	e4*0913*	2006-	--	--	x	x	x	x	x	x	x	--	x	x	x	x	x	x	x	
Kawasaki	VN 900 Custom	VN 900 C	e1*0304*	2007-	x	x	x	x	x	x	x	x	x	x	x	x	x	x	x	x	x	
Kawasaki	Z 1	Z 1	9165		x	x	x	--	--	x	--	x	x	x	x	--	--	x	--	x	x	
Kawasaki	Z 1000	KZT 00A	B233		--	--	x	--	--	--	--	--	x	x	x	x	x	x	--	x	x	
Kawasaki	Z 1000	ZRT 00 F	e4*3009*	2014-	--	--	--	--	--	--	--	--	--	--	--	--	--	--	--	--	x	
Kawasaki	Z 1000 ST	KZT 00 E	B232		--	--	x	--	--	--	--	--	x	x	x	x	x	x	--	x	x	
Kawasaki	Z 1000 LTD (K)	KZT 00 J	C048		--	--	x	--	--	--	--	--	x	x	x	x	x	x	--	x	x	
Kawasaki	Zephyr 1100 (A,B)	ZRT 10 A	F989		x	x	x	--	--	x	--	x	--	--	x	--	--	x	--	--	--	
Kawasaki	ZRX 1100	ZRT 10 C	H619		x	x	x	--	--	x	--	x	x	x	x	x	x	x	--	x	x	
Kawasaki	ZRX 1100	ZRT 10 C	e4*0011*		x	x	x	--	--	x	--	x	x	x	x	x	x	x	--	x	x	
Kawasaki	ZRX 1200	ZRT 20 A	e4*0106*		x	x	x	--	--	x	--	x	x	x	x	x	x	x	--	x	x	
Kawasaki	VN 1500 (A,B,C)	VNT 50 A	E794		x	x	x	x	x	x	x	x	x	--	x	x	x	x	--	x	x	
Kawasaki	VN 1500 Classic	VNT 50 D	H366		--	--	x	x	x	x	x	x	x	--	x	x	x	x	--	x	x	
Kawasaki	VN 1500 Classic Tourer	VNT 50 G	e1*00055*		--	--	x	--	--	x	x	x	x	--	x	x	x	x	--	x	x	
Kawasaki	VN 1500 Drifter	VNT 50 J	e1*00009*		--	--	x	x	x	x	x	x	x	--	x	x	x	x	--	x	x	
Kawasaki	VN 1500 Classic FI	VNT 50 N	e4*0063*		--	--	x	x	x	x	x	x	x	--	x	x	x	x	--	x	x	
Kawasaki	VN 1500 Mean Streak	VNT 50 P	e1*00117*		--	--	x	x	x	x	x	x	x	--	x	x	x	x	--	x	x	
Kawasaki	VN 1600 Classic	VNT 60 A	e1*0173*		--	--	x	x	x	x	x	x	x	--	x	x	x	x	--	x	x	
Kawasaki	VN 1600 Mean Streak	VNT 60 B	e4*0215*		--	--	x	x	x	x	x	x	x	--	x	x	x	x	--	x	x	
Kawasaki	VN 1700 Classic	VNT 70 E	e1*0408*	2008-	--	--	--	--	--	x	x	x	x	--	x	x	x	x	--	x	x	
Kawasaki	VN 2000 Classic	VNW00H	e1*0349*	2008-	--	--	--	--	--	x	x	x	x	--	x	x	--	x	--	x	x	
Keeway	Speed 125	PEJJ	e9*0075*	2006-	x	--	--	--	--	x	--	--	--	x	--	--	x	x	--	--	--	
Keeway	Superlight 125	PE	e3*0287*	2006-	x	--	--	--	--	x	x	x	x	x	x	x	x	x	--	x	x	
Keeway	Supershadow 250		EBE	2008-	x	--	--	--	--	x	x	x	x	x	x	x	--	x	--	x	x	
KTM	125, 200, 250, 390 Duke	KTM IS Duke	e1*0512*	2016-	--	--	--	--	--	--	--	--	--	--	--	--	--	--	--	x	x	
KTM	KTM 650 SM	KTM LC4	e1*0313*		--	--	--	--	--	--	--	--	--	--	--	--	--	--	--	x	--	
KTM	KTM 690 SMC	KTM 690 LC4	e1*0354*		--	--	--	--	--	--	--	--	--	--	--	--	--	--	--	x	--	
KTM	KTM 950 SM	KTM LC8 SM	e1*0249*		--	--	--	--	--	--	--	--	--	--	--	--	--	--	--	x	--	
KTM	KTM 950 SE	KTM LC8 SE	e1*0280*		--	--	--	--	--	--	--	--	--	--	--	--	--	--	--	x	--	
KTM	690 Duke	KTM 690 DUKE	e1*00002 (VO)	2016-	--	--	--	--	--	--	--	--	--	--	--	--	--	--	--	x	x	
KTM	690 Duke	KTM 690 DUKE	e1*00003 (VO)	2016-	--	--	--	--	--	--	--	--	--	--	--	--	--	--	--	x	x	
Kymco	K-Pipe 50	KB10AA	e4*2883*	2012-	--	--	--	--	--	--	--	--	--	--	--	--	--	--	--	x	x	
Kymco	K-Pipe 125	KB25AA	e4*2844*	2012-	--	--	--	--	--	--	--	--	--	--	--	--	--	--	--	x	x	
Kymco	CK1 125	KT25AA	e4*3040*	2014-	--	--	--	--	--	--	--	--	--	--	--	--	--	--	--	x	x	
Kymco	Kymco Zing 125	RF 25	H745	1997-	x	x	x	x	x	x	x	x	x	x	x	x	x	x	--	x	x	
Kymco	Kymco Zing II	RF	e4*0048*	2000-	x	x	x	x	x	x	x	x	x	x	x	x	x	x	--	x	x	
Kymco	Kymco Hipster 125	R1	e4*0078*	2000-	x	--	--	x	x	x	x	x	x	x	x	x	x	x	--	--	--	
Kymco	Kymco Venox 250	R2	e1*0135*		x	--	--	--	--	x	--	x	x	x	x	x	x	x	--	--	--	

Anlage 1.3/04: Verwendungsbereich zum Gutachten 134KA0014 vom 06.10.2017 i.V.m. **Windshields** Motoplastic WS1 bis WS21 (KBA 38007)

Hersteller	Handesbezeichnung	Typ	ABE / EG	Baujahr	WS	WS	WS	WS	WS	WS	WS	WS	WS	WS	WS	WS	WS	WS	WS	WS	WS	WS
					1	5	6	8	9	10	11	12	13	14	15	16	17	18	19	20	21	
Moto Guzzi	Custum Calif. Titanium	KD	e11*00033		x	x	x	x	x	x	x	x	x	x	x	x	x	x	--	x	x	
Moto Guzzi	Custom Aluminium	KD	e11*00033		x	x	x	x	x	x	x	x	x	x	x	x	x	x	--	x	x	
Moto Guzzi	Custom Stone	KD	e11*00033		x	x	x	x	x	x	x	x	x	x	x	x	x	x	--	x	x	
Moto Guzzi	Breva 750	LL	e11*0081*		x	x	x	x	x	x	x	x	x	x	x	x	x	x	--	x	x	
Moto Guzzi	Custom Nevada 750	LK	e3*0010*		x	x	x	x	x	x	x	x	x	x	x	x	x	x	--	x	x	
Moto Guzzi	Nevada 750	LM	e11*0112	2004-	x	x	x	--	--	x	x	--	x	x	x	x	x	x	--	x	x	
Moto Guzzi	Breva 1100	LP	e11*0152*		--	--	--	x	x	--	--	--	--	--	--	--	--	--	--	--	--	
Moto Guzzi	Griso 850, 1100	LS	e11*0211*		--	--	x	--	--	--	--	--	x	--	--	--	--	--	--	--	--	
MV Agusta	Cagiva Raptor 1000	M2	e3*0018*		x	x	x	--	--	x	--	x	x	x	x	x	x	x	--	x	x	
MV Agusta	Brutale 675	B3	e3*0590*	2012-	--	--	--	--	--	--	--	--	--	--	--	--	--	--	--	x	x	
MV Agusta	Brutale 675	3B	e3*0591*	2012-																x	x	
MV Agusta	Brutale 920	B5	e3*0554*		--	--	--	--	--	--	--	--	--	--	--	--	--	--	--	x	x	
MV Agusta	Brutale 1090	B6	e3*0554*		--	--	--	--	--	--	--	--	--	--	--	--	--	--	--	x	x	
MZ-Motorrad.	125 Classic	RT 125	e1*00068*		x	x	x	x	x	x	x	x	x	x	x	x	x	x	--	x	x	
Piaggio	Aprilia Dorsoduro 750	SM	e11*0669*		x	x	--	--	--	x	--	x	--	--	x	--	--	--	--	x	x	
Piaggio	Aprilia Shiver 750	RA	e11*0619*		x	x	--	--	--	x	--	x	--	--	x	--	--	--	--	x	x	
Piaggio	Aprilia Mana 850	RC	e11*0663*		x	x	--	--	--	x	--	x	--	--	x	--	--	--	--	x	x	
Sachs	650 Roadster	830	e1*00064*		x	x	x	x	x	x	x	x	x	x	x	x	x	x	--	x	x	
Sachs	800 Roadster	835	e1*00098*		x	x	x	--	--	x	x	x	x	--	x	x	x	x	--	x	x	
San Yang M.	Husky 125	N125A- 6	H414		--	--	--	--	--	--	x	--	--	--	x	x	x	x	--	x	x	
San Yang M.	XS 125 K	XS125-K	e4*1116*	2005-	x	--	--	--	--	--	x	--	--	--	x	--	--	x	x	--	--	
Suzuki	GN 125	NF 41 A	G972		x	x	x	--	--	x	x	x	x	x	x	x	x	x	--	x	x	
Suzuki	VL 125 Intruder	A4	K494		x	x	--	--	--	x	--	--	x	x	x	--	--	x	--	x	x	
Suzuki	VL 125 Intruder LC	WVA4	e4*0136*		x	x	--	x	x	x	x	x	x	x	x	x	x	x	--	x	x	
Suzuki	Van Van 125	WVBT	e4*0161*		x	x	x	x	x	x	x	x	x	x	x	x	x	x	--	x	x	
Suzuki	GZ 125 Marauder	AP	K045		x	x	x	x	x	x	x	x	x	x	x	x	--	x	--	x	x	
Suzuki	GN 250	NJ 42 A	C647		x	x	x	x	x	x	x	x	x	x	x	x	x	x	--	x	x	
Suzuki	GN 250	NJ 42 A	D766		x	x	x	x	x	x	x	x	x	x	x	x	x	x	--	x	x	
Suzuki	GZ 250	AR	K046		x	x	x	x	x	x	x	x	x	x	x	x	--	x	--	x	x	
Suzuki	VL 250	A5	K495		x	x	--	x	x	x	x	x	x	x	x	x	x	x	--	x	x	
Suzuki	GW 250 (Inazuma)	DC	e4*2840*	2013	--	--	--	--	--	--	--	--	--	--	--	--	--	--	--	x	x	
Suzuki	GSF400 Bandit	GK 75 B	F610		x	x	x	--	--	x	x	x	x	x	x	x	x	x	--	x	x	
Suzuki	GSX 400	GK 53 C	C635		x	x	x	--	--	x	x	x	x	x	x	x	x	x	--	x	x	
Suzuki	GSX 400	GK 53 C	D747		x	x	x	--	--	x	x	x	x	x	x	x	x	x	--	x	x	
Suzuki	GS 450	GS 450	B875		x	x	x	--	--	--	--	--	--	x	--	--	--	x	--	--	--	
Suzuki	GS 500	WVBK	e4*0105*		x	x	x	--	--	x	x	x	x	x	x	x	x	x	--	x	x	
Suzuki	GS 500	BK	e9*0116*		x	x	x	--	--	x	x	x	x	x	x	x	x	x	--	x	x	
Suzuki	GS 500E	GM 51 B	B596		x	--	x	--	--	x	--	--	--	x	--	--	x	x	--	x	x	
Suzuki	GS 500E	GM 51 B	F114		x	--	x	--	--	x	--	--	--	x	--	--	x	x	--	x	x	
Suzuki	GS 550	GS 550 D	A442		--	--	x	--	--	--	--	--	--	x	--	--	--	x	--	--	--	
Suzuki	GS 550 E	GS 550 E	A976		--	--	x	--	--	--	--	--	--	x	--	--	--	x	--	--	--	

Anlage 1.3/04: Verwendungsbereich zum Gutachten 134KA0014 vom 06.10.2017 i.V.m. **Windshields** Motoplastic WS1 bis WS21 (KBA 38007)

Hersteller	Handesbezeichnung	Typ	ABE / EG	Baujahr	WS	WS	WS	WS	WS	WS	WS	WS	WS	WS	WS	WS	WS	WS	WS	WS	WS	WS
					1	5	6	8	9	10	11	12	13	14	15	16	17	18	19	20	21	
Suzuki	GS 550 M	GS 550 M	C434		--	--	x	--	--	--	--	--	--	x	--	--	--	x	--	--	--	
Suzuki	VS 600 GLP	VN 51 B	G973		--	--	--	x	x	--	x	x	x	--	x	x	x	x	--	x	x	
Suzuki	GSF 600 N Bandit	GN77 A,B	H008		x	x	x	--	--	x	x	x	x	x	x	x	x	x	--	x	x	
Suzuki	GSF 600 N Bandit	WVA8	e4*0060*		x	x	x	--	--	x	x	x	x	x	x	x	x	x	--	x	x	
Suzuki	GSF 650 N Bandit	WVB5	e4*0359*		x	x	x	--	--	x	x	x	x	x	x	x	x	x	--	x	x	
Suzuki	GSF 650 N Bandit	WVB5	e4*0359*	2007-	x	x	x	--	--	x	x	x	x	x	x	x	x	x	--	x	x	
Suzuki	GSF 650 N Bandit	WVCJ	e4*1342*		x	x	x	--	--	x	x	x	x	x	x	x	x	x	--	x	x	
Suzuki	SFV 650 Gladius	WVCX	e4*2102*		x	x	x	--	--	x	x	x	x	x	x	x	x	x	--	x	x	
Suzuki	GSR 600	WVB9	e4*0721*		x	x	x	--	--	x	x	x	x	x	x	x	x	x	--	x	x	
Suzuki	GSR 750	C5	e4*2594*	2011-	--	--	--	--	--	--	--	--	--	--	--	--	--	--	--	x	x	
Suzuki	GS 650 G	GS 650 G	C239		--	--	x	--	--	--	--	--	--	x	--	--	--	--	--	--	--	
Suzuki	LS 650 Savage	NP 41 A	EBE		x	x	x	x	x	x	x	x	x	x	x	x	x	x	--	x	x	
Suzuki	LS 650 Savage	NP 41 B	E164		x	x	x	x	x	x	x	x	x	x	x	x	x	x	--	x	x	
Suzuki	SV 650	AV	K329	1999-	x	--	x	--	--	x	--	--	--	x	--	--	x	x	--	x	x	
Suzuki	SV 650	WVBY	e4*0192*	2003-	x	--	x	--	--	x	--	--	--	x	--	--	x	x	--	x	x	
Suzuki	SV 650	WCX0	e4*00008 (VO)	2016-	--	--	--	--	--	--	--	--	--	--	--	--	--	--	--	x	x	
Suzuki	SV 650 U	WCX1	e4*00009 (VO)	2016-	--	--	--	--	--	--	--	--	--	--	--	--	--	--	--	x	x	
Suzuki	VS 750	VR 51 B	E116		x	x	--	x	x	--	--	--	x	--	x	x	x	x	--	x	x	
Suzuki	VS 750 GL Intruder	VP 51 A	EBE		--	--	--	x	x	x	--	--	x	--	x	x	x	x	--	x	x	
Suzuki	GSX 750	GS 75 X	B895		x	--	x	--	--	x	--	--	x	x	x	--	x	x	--	x	x	
Suzuki	GSX 750	AE	H927		x	--	x	--	--	x	x	x	x	x	x	x	x	x	--	x	x	
Suzuki	GS 750 D	GS 750 D	A441		--	--	x	--	--	--	--	--	--	x	--	--	--	x	--	--	--	
Suzuki	GS 750 E	GS 750 E	A977		--	--	x	--	--	--	--	--	--	x	--	--	--	x	--	--	--	
Suzuki	GSX-S 750	WC50	e4*00037 (VO)	2017	--	--	--	--	--	x	--	--	--	x	--	--	x	x	--	x	x	
Suzuki	VS 800	VS 52 A	EBE		x	x	x	x	x	x	x	x	x	--	x	x	x	x	--	x	x	
Suzuki	VS 800	VS 52 B	F948		x	x	x	x	x	x	x	x	x	--	x	x	x	x	--	x	x	
Suzuki	VX 800	VS 51 B	F399		x	x	x	--	--	x	x	x	x	x	x	x	x	x	--	x	x	
Suzuki	VZ 800 Marauder	AF	H584		--	--	x	x	x	x	x	x	x	x	x	x	x	x	--	x	x	
Suzuki	VZ 800	VS 53 A	EBE		--	--	x	--	--	x	x	x	x	x	x	x	x	x	--	x	x	
Suzuki	VZ 800 M Intruder	WVB4	e4*0374*	2005-	x	x	x	x	x	x	x	x	x	x	x	x	x	x	x	x	x	
Suzuki	VZ 800 M Intruder	WVB4	e4*0374*	2010-	x	x	x	--	--	x	x	x	x	--	x	x	x	x	x	x	x	
Suzuki	VL 800 C Intruder	WVBM	e4*0109*	2001-	x	x	x	x	x	x	x	x	x	--	x	x	x	x	x	x	x	
Suzuki	VL 800 C Intruder	WVBM	e4*0722*	2006-	x	x	x	x	x	x	x	x	x	--	x	x	x	x	x	x	x	
Suzuki	GS 850	GS 850	B568		--	--	x	--	--	--	--	--	--	--	--	--	--	x	--	x	x	
Suzuki	GS 1000	GS 1000	B569		--	--	x	--	--	--	--	--	--	--	--	--	--	x	--	x	x	
Suzuki	GSX-S 1000 AL, FAL	DG	e4*3135*	2015-	--	--	--	--	--	--	--	--	--	--	--	--	--	--	--	x	x	
Suzuki	SV 1000	WVBX	e4*0191*	2002-	x	--	x	--	--	x	--	--	--	x	--	--	x	x	--	x	x	
Suzuki	GSX 1100 G	GV 74 A	F725		x	x	x	--	--	x	--	--	x	x	x	x	x	x	--	x	x	
Suzuki	GSX 1200	A3	K426		x	--	x	--	--	x	--	--	x	x	x	x	x	x	--	x	x	
Suzuki	GSF 1200 N Bandit	GV 75 A	H344		x	--	x	--	--	x	x	x	x	x	x	x	x	x	--	x	x	
Suzuki	GSF 1200 N Bandit	WVA9	e4*0086*		x	--	x	--	--	x	x	x	x	x	x	x	x	x	--	x	x	
Suzuki	GSF 1200 N Bandit	WVCB	e4*0850*	2006-	x	--	x	--	--	x	x	x	x	x	x	x	x	x	--	x	x	
Suzuki	GSF 1250 N Bandit	WVCH	e4*1300*	2007-	x	--	x	--	--	x	x	x	x	x	x	x	x	x	--	x	x	
Suzuki	GSX 1300 BK	WVCR	e4*1531*		--	--	--	--	--	--	--	--	--	--	--	--	--	--	--	x	x	
Suzuki	GSX 1400	WVBN	e4*0116*		x	x	x	--	--	x	x	x	x	x	x	x	x	x	--	x	x	
Suzuki	VS 1400 Intruder	VX 51 L	E565		x	x	x	x	x	x	x	x	x	x	x	x	x	x	--	x	x	

Anlage 1.3/04: Verwendungsbereich zum Gutachten 134KA0014 vom 06.10.2017 i.V.m. **Windshields** Motoplastic WS1 bis WS21 (KBA 38007)

Hersteller	Handesbezeichnung	Typ	ABE / EG	Baujahr	WS	WS	WS	WS	WS	WS	WS	WS	WS	WS	WS	WS	WS	WS	WS	WS	WS	WS
					1	5	6	8	9	10	11	12	13	14	15	16	17	18	19	20	21	
Suzuki	VL 1500 LC Intruder	AL	H968		--	--	x	--	--	x	x	x	x	--	x	x	x	x	--	x	x	
Suzuki	VZ 1600 M-Intruder	VNT60B	e4*0215*	2004	--	--	--	x	x	x	x	x	x	--	x	x	--	x	--	--	--	
Suzuki	VZ 1500 M-Intruder	WVCU	e1*0405*	2009-	--	--	--	--	--	x	--	--	--	--	--	--	--	--	x	--	--	
Suzuki	VL 1500 C Intruder	WVAL	e1*00099*	2003-	x	x	x	x	x	x	x	x	x	--	x	x	x	x	--	x	x	
Suzuki	VZR 1800 Intr. M1800R	WVCA	e1*0278*	2006-	x	x	x	--	--	x	x	x	x	--	x	x	x	x	x	x	x	
Suzuki	VZR 1800 Intr. M1800R2	WVCA	e1*0278*	2008-	--	--	--	--	--	--	--	--	--	--	--	--	--	--	x	--	--	
Suzuki	VLR 1800 C 1800 R	WVCT	e1*0370*		x	x	x	--	--	x	x	x	x	--	x	x	x	x	x	x	x	
Triumph	Street Triple 675	D67LD	e11*0611*		--	--	--	--	--	--	--	--	--	--	--	--	--	--	--	x	x	
Triumph	Street Twin	DP01	e11*00204 (VO)	2016-	x	--	--	--	--	x	--	--	--	--	x	--	x	x	--	x	x	
Triumph	Street Twin 900	DP02	e11*00249 (VO)	2017	x	--	--	--	--	x	--	--	--	--	x	--	x	x	--	x	x	
Triumph	Street Scrambler 900	DC01	e11*00245 (VO)	2017	--	--	--	--	--	--	--	--	--	--	--	--	--	--	--	x	x	
Triumph	Street Scrambler 900	DC02	e11*00250 (VO)	2017	--	--	--	--	--	--	--	--	--	--	--	--	--	--	--	x	x	
Triumph	Tident 750	T 300	G190		x	x	x	--	--	x	x	x	x	x	x	x	x	x	--	x	x	
Triumph	America 800	908 M	e11*00042		x	x	x	x	x	x	x	x	x	--	x	x	x	x	--	x	x	
Triumph	Bonneville, T100	908 MD	e11*0030*		x	x	x	--	--	x	x	x	x	x	x	x	x	x	--	x	x	
Triumph	Bonneville, T100	986 MF	e11*0123*		x	x	x	--	--	x	x	x	x	x	x	x	x	x	--	x	x	
Triumph	Bonneville T100	DB01	e11*00214 (VO)	2017	--	--	--	--	--	--	--	--	--	--	--	--	--	--	--	x	x	
Triumph	Bonneville T120	DU01	e11*00207 (VO)	2016-	x	--	--	--	--	x	--	--	--	--	x	--	x	x	--	x	x	
Triumph	Bonneville Bobber 1200	DV01	e11*00239 (VO)	2017	--	--	--	--	--	--	--	--	--	--	--	--	--	--	--	x	x	
Triumph	Thunderbird 900, Sport	R 309 RT	H046		x	x	x	x	x	x	x	x	x	x	x	x	x	x	--	x	x	
Triumph	Adventurer 900	R 309 RT	H046		x	x	x	--	--	x	x	x	x	x	x	x	x	x	--	x	x	
Triumph	Legend TT 900	R 309 RT	H046		x	x	x	--	--	x	x	x	x	x	x	x	x	x	--	x	x	
Triumph	Trident 900	T 300	G601		x	x	x	--	--	x	x	x	x	x	x	x	x	x	--	x	x	
Triumph	Scrambler	986 MG	e11*0254*		x	x	x	--	--	x	x	x	x	x	x	x	x	x	--	x	x	
Triumph	Speedmaster	908 ML	e11*0075*		--	--	x	x	x	x	x	x	x	--	x	x	--	x	--	x	x	
Triumph	Speed Triple 1050i	515 NJ	e11*0135*		--	--	--	--	--	--	--	--	--	--	--	--	--	--	--	x	x	
Triumph	Speed Triple / R 1050	NN01	e11*00205 (VO)	2016-	--	--	--	--	--	--	--	--	--	--	--	--	--	--	--	x	x	
Triumph	Thrupton	986 ME	e11*0109*		x	--	--	--	--	x	--	--	--	x	--	--	x	x	--	--	--	
Triumph	Thrupton	987 ME2	e11*0625*		x	--	--	--	--	x	--	--	--	x	--	--	x	x	--	--	--	
Triumph	Thrupton, R	DE01	e11*00212 (VO)	2016-	x	--	--	--	--	x	--	--	--	--	x	--	x	x	--	x	x	
Triumph	Thunderbird 1600	B16BA	e11*0833*	2009-	x	x	x	x	x	x	x	x	x	x	x	x	x	x	--	x	x	
Yamaha	MT-125, A	RE 11	e13*0697*	2015-	--	--	--	--	--	--	--	--	--	--	--	--	--	--	--	x	x	
Yamaha	SR 125	10 F	H725		x	x	x	x	x	x	x	x	x	x	x	x	x	x	--	x	x	
Yamaha	TW 125 Trail wing	DE 05	e1*00133*	2002-	x	x	x	--	--	x	--	x	--	--	--	--	--	x	--	x	x	
Yamaha	XV 125	5AJ	H628		--	--	--	--	--	x	--	x	x	x	x	--	--	x	--	x	x	
Yamaha	XVS 125 Drag star	VE 01	e13*0022*		x	--	--	x	x	x	x	x	x	x	x	x	x	x	--	x	x	
Yamaha	YBR 125	RE 03	e13*0032*	2005-	x	x	x	x	x	x	x	x	x	x	x	x	x	x	--	x	x	
Yamaha	YBR 125	RE 04	e13*0055*	2006-	x	x	x	x	x	x	x	x	x	x	x	x	x	x	--	x	x	
Yamaha	YBR 125	RE 05	e13*0164*	2007-	x	x	x	x	x	x	x	x	x	x	x	x	x	x	--	x	x	
Yamaha	YBR 125 CUSTOM	RE 07	e13*0032*	2008-	x	--	--	--	--	x	--	--	--	x	--	--	x	x	--	--	--	
Yamaha	XV 250	3LW	F052		--	--	--	--	--	x	--	x	x	x	x	--	x	x	--	x	x	
Yamaha	XV 250	3LS	F051		--	--	x	--	--	x	--	x	x	x	x	--	x	x	--	x	x	
Yamaha	XV 250	3LW	F052		--	--	--	--	--	x	--	x	x	x	x	--	x	x	--	x	x	

Anlage 1.3/04: Verwendungsbereich zum Gutachten 134KA0014 vom 06.10.2017 i.V.m. **Windshields** Motoplastic WS1 bis WS21 (KBA 38007)

Hersteller	Handesbezeichnung	Typ	ABE / EG	Baujahr	WS	WS	WS	WS	WS	WS	WS	WS	WS	WS	WS	WS	WS	WS	WS	WS	WS	WS
					1	5	6	8	9	10	11	12	13	14	15	16	17	18	19	20	21	
Yamaha	XV 250	3LS	F051		--	--	x	--	--	x	--	x	x	x	x	--	x	x	--	x	x	
Yamaha	XV 250 Virago	VG 01	K127		x	x	x	x	x	x	--	x	x	x	x	--	x	x	--	x	x	
Yamaha	XVS 250 Drag star	VG 03	e13*0035*		x	--	x	x	x	x	x	x	x	x	x	x	x	x	--	x	x	
Yamaha	SR 250 SE	3Y8	B741		x	--	x	x	x	--	x	x	x	x	x	x	x	x	--	--	--	
Yamaha	MTN 320-A (MT-03)	RH07	e13*0741*	2015-	--	--	--	--	--	--	--	--	--	--	--	--	--	--	--	X	X	
Yamaha	SR 400	RH05	e13*0672*	2014-	x	--	--	--	--	x	--	--	--	x	--	--	x	x	--	x	x	
Yamaha	XS 500	1H2	9955		--	--	x	--	--	--	--	--	--	x	--	--	--	x	--	--	--	
Yamaha	SR 500	48T	D392		x	x	x	--	--	x	x	--	x	x	x	x	x	x	--	x	x	
Yamaha	SR 500	2J4	A653		x	x	x	--	--	x	x	x	x	x	x	x	x	x	--	x	x	
Yamaha	XT 500	1U6	A263		x	x	x	--	--	x	x	x	x	--	x	--	--	--	--	--	--	
Yamaha	XV 535 Virago	2YL	E744		x	x	x	x	x	x	--	x	x	x	x	x	x	x	--	x	x	
Yamaha	XV 535 Virago	3BR	E743		x	x	x	x	x	x	--	x	x	x	x	x	x	x	--	x	x	
Yamaha	XV 535 DX Virago	VJ01	K128		x	x	x	x	x	x	x	x	x	x	x	x	x	x	--	x	x	
Yamaha	XJ 550	4V8	C102		--	--	x	--	--	--	--	--	--	x	--	--	--	x	--	--	--	
Yamaha	FZ 6	RJ07	e13*0072*		--	--	--	--	--	--	--	--	--	--	--	--	--	--	--	x	x	
Yamaha	FZ 6 / FZ6 S2	RJ14	e13*0111*	2006-	--	--	--	--	--	--	--	--	--	--	--	--	--	--	--	x	x	
Yamaha	XJ 600 N	4BR	F904		x	x	x	--	--	x	x	x	x	x	x	x	x	x	--	x	x	
Yamaha	XJ 600 N	4BRA	F945		x	x	x	--	--	x	x	x	x	x	x	x	x	x	--	x	x	
Yamaha	XJ 600 N	4BRB	F944		x	x	x	--	--	x	x	x	x	x	x	x	x	x	--	x	x	
Yamaha	XJ 600 N	4LX	G595		x	x	x	--	--	x	x	x	x	x	x	x	x	x	--	x	x	
Yamaha	XJ 600 N	RJ01	H810		x	x	x	--	--	x	x	x	x	x	x	x	x	x	--	x	x	
Yamaha	XJ 6	RJ 19	e13*0323*		--	--	--	--	--	--	--	--	--	--	--	--	--	--	--	x	x	
Yamaha	XS 650	447	9623		x	x	x	--	--	x	--	--	x	x	x	x	x	x	--	x	x	
Yamaha	XS 650 SE	3L1	B601		x	x	x	--	--	x	--	--	x	x	x	x	x	x	--	x	x	
Yamaha	XJ 650	4KO	B736		--	--	x	--	--	--	--	--	--	x	--	--	--	--	--	--	--	
Yamaha	XVS 650 drag star	4VR	H634		x	x	x	x	x	x	x	x	x	x	x	x	x	x	--	x	x	
Yamaha	XVS 650 drag star	4XR	H635		x	x	x	x	x	x	x	x	x	x	x	x	x	x	--	x	x	
Yamaha	XVS 650 A	VM02	H943	1998-	--	--	x	x	x	x	x	x	--	x	x	x	x	--	x	x		
Yamaha	XVS 650 A	VM03	e1*00094	2000-	x	x	x	x	x	x	x	x	--	x	x	x	x	x	x	x	x	
Yamaha	XVS 650 A	VM04	e13*0080*	2003-	x	x	x	x	x	x	x	x	--	x	x	x	x	x	x	x	x	
Yamaha	MT-03 660	RM02	e13*0036*		--	--	--	--	--	--	--	--	--	--	--	--	--	--	--	x	x	
Yamaha	MT-07 690	RM04	e13*0660*	2014-	--	--	--	--	--	--	--	--	--	--	--	--	--	--	--	x	x	
Yamaha	XSR 700	RM11	e13*00003 (VO)	2016-	x	--	--	--	--	x	--	--	--	--	x	--	x	x	--	x	x	
Yamaha	XSR 700	RM12	e13*00004 (VO)	2016-	x	--	--	--	--	x	--	--	--	--	x	--	x	x	--	x	x	
Yamaha	XS 750 E	1T5	A260		--	--	x	--	--	--	--	--	--	x	--	--	--	x	--	--	--	
Yamaha	XV 750 SE	5G5	C144		--	--	x	--	--	--	--	--	--	x	--	--	--	x	--	--	--	
Yamaha	XS 750 SE	3L3	EBE		--	--	x	--	--	--	--	--	--	x	--	--	--	x	--	--	--	
Yamaha	XV 750 Virago	4FY	G058		x	--	--	x	x	x	--	x	x	x	x	x	x	x	--	x	x	
Yamaha	XV 750 Virago	4PW	G848		x	--	--	x	x	x	--	x	x	x	x	x	x	x	--	x	x	
Yamaha	XS 850	4E2	B602		x	x	x	--	--	x	--	x	x	x	x	x	x	x	--	x	x	
Yamaha	MT-09	RN29	e13*0643*	2013-	--	--	--	--	--	--	--	--	--	--	--	--	--	--	--	X	X	
Yamaha	XSR 900 (MTM 850)	RN43	e13*00002 (VO)	2016-	x	--	--	--	--	x	--	--	--	--	x	--	x	x	--	x	x	
Yamaha	XV950 CU (R Bolt)	VN03	e13*0640*	2013-	x	--	--	--	--	x	--	--	--	--	x	x	x	x	--	--	--	
Yamaha	XVS 950 A	VN02	e13*0302*		x	x	x	x	x	x	x	x	--	x	x	x	x	x	x	x	x	
Yamaha	XVS 950 XR-A (SCR 950)	VN07	e13*00058 (VO)	2017	--	--	--	--	--	x	--	--	--	x	--	--	x	x	--	--	--	

Anlage 1.3/04: Verwendungsbereich zum Gutachten 134KA0014 vom 06.10.2017 i.V.m. **Windshields** Motoplastic WS1 bis WS21 (KBA 38007)

Hersteller	Handesbezeichnung	Typ	ABE / EG	Baujahr	WS	WS	WS	WS	WS	WS	WS	WS	WS	WS	WS	WS	WS	WS	WS	WS	WS	WS
					1	5	6	8	9	10	11	12	13	14	15	16	17	18	19	20	21	
Yamaha	FZ- 1	RN16	e13*0040*		--	--	--	--	--	--	--	--	--	--	--	--	--	--	--	--	X	X
Yamaha	FZ- 8	RN25	e13*0393*		--	--	--	--	--	--	--	--	--	--	--	--	--	--	--	--	X	X
Yamaha	XV 1000 Virago	5A8	C145		X	X	X	X	X	X	--	X	X	X	X	X	X	X	--	X	X	
Yamaha	XV 1000 Virago	2AE	E163		X	X	X	X	X	X	--	X	X	X	X	X	X	X	--	X	X	
Yamaha	XV 1100 Virago	3LP	F053		X	X	X	--	--	X	X	X	X	X	X	X	X	X	--	X	X	
Yamaha	XS 1100	2H9	A704		--	--	X	--	--	X	--	--	--	--	--	--	--	--	--	--	--	
Yamaha	XVS 1100 drag star	VP 05	K331		X	X	X	X	X	X	X	X	X	X	X	X	X	X	--	X	X	
Yamaha	XVS 1100 drag star cl.	VP 05	e1*00072*		X	X	X	X	X	X	X	X	X	--	X	X	X	X	--	X	X	
Yamaha	XVS 1100 drag star cl.	VP 16	e13*0059*		X	X	X	X	X	X	X	X	X	--	X	X	X	X	X	X	X	
Yamaha	XVS 1100A drag star cl.	VP 16	e13*0059*		--	--	--	--	--	--	X	X	X	--	X	X	--	X	--	--	--	
Yamaha	V-MAX	2EN	EBE		X	X	X	X	X	X	X	X	X	X	X	X	X	X	--	X	X	
Yamaha	V-MAX	2LT	EBE		X	X	X	X	X	X	X	X	X	X	X	X	X	X	--	X	X	
Yamaha	V-MAX	2WE	EBE		X	X	X	X	X	X	X	X	X	X	X	X	X	X	--	X	X	
Yamaha	V-MAX	1FK, 1JH	EBE		X	X	X	X	X	X	X	X	X	X	X	X	X	X	--	X	X	
Yamaha	XJR 1200	4PU	G978		X	X	X	--	--	X	--	X	--	X	X	X	X	X	--	X	X	
Yamaha	XJR 1300	RP02	K266		X	X	X	--	--	X	X	X	X	X	X	X	X	X	--	X	X	
Yamaha	XJR 1300	RP06	e1*00134*		X	X	X	--	--	X	X	X	X	X	X	X	X	X	--	X	X	
Yamaha	XJR 1300	RP10	e1*0204*		X	X	X	--	--	X	X	X	X	X	X	X	X	X	--	X	X	
Yamaha	XJR 1300	RP19	e13*0168*		X	X	X	--	--	X	X	X	X	X	X	X	X	X	--	X	X	
Yamaha	XVS 1300 midnight star	VP26	e13*0144*		X	X	X	X	X	X	X	X	X	--	X	X	X	X	X	X	X	
Yamaha	XVS 1300 A	4YP	H585		--	--	X	X	X	X	X	X	X	--	X	X	X	X	--	X	X	
Yamaha	XVS 1300 CU (custom)	VP36	e13*0656*	2014-	--	--	X	X	X	X	X	X	X	--	X	X	X	X	--	X	X	
Yamaha	XV 1600 A	VP08	K370		--	--	--	X	X	X	X	X	X	--	X	X	X	X	--	X	X	
Yamaha	XV 1600 A wild star	VP08	e1*00029*		--	--	X	X	X	X	X	X	X	--	X	X	X	X	--	X	X	
Yamaha	MT-01 1700	RP12	e13*0027*	2005-	--	--	--	--	--	--	--	--	--	--	--	--	--	--	--	X	X	
Yamaha	MT-01 1700	RP18	e13*0112*	2006-	--	--	--	--	--	--	--	--	--	--	--	--	--	--	--	X	X	
Yamaha	XV 1700 road star warr.	VP14	e1*00183*		X	X	X	X	X	X	X	X	X	--	X	X	X	X	--	X	X	
Yamaha	VMAX 1700	RP21	e13*0298*		X	--	--	X	X	X	X	X	X	X	X	X	X	X	--	X	--	
Yamaha	XV 1900A midnight star	VP23	e13*0064*		X	X	X	X	X	X	X	X	X	--	X	X	X	X	X	X	X	

Allgemeine Hinweise:

Es sind die Allgemeinen Hinweise der ABE 38007 zu beachten, diese ist ebenfalls mitzuführen

Anmerkung (VO) zu der Spalte "ABE / EG-BE"

Diese Fahrzeuge wurden nach der neuen Rechtsvorschrift VO(EU), Nr. 168/2013, Anh. VIII genehmigt, alle anderen Krafträder haben entweder eine nationale Genehmigung (ABE) nach §20 StVZO oder eine europäische Typgenehmigung nach den Vorschriften 92/61/EG bzw. 2002/24/EG

Anlage 1.4a/04: Verwendungsbereich zum Gutachten 134KA0014 vom 06.10.2017 i.V.m. Cockpitscheiben CS1 bis CS17 (KBA 38188)

Hersteller	Handesbezeichnung	Typ (Ausf.)	ABE / EG - BE	Baujahr	CS1	CS2a	CS2b	CS3	CS4	CS5	CS6	CS7	CS8	CS9	CS10	CS13	CS14	CS15	CS17
APRILIA	125 Classic	MF	H655	1997-	--	x	x	--	--	--	--	--	--	--	--	--	--	--	--
BMW	G 650 X-Country	E65X	e11*0500*		x			x	x	x		x			x	x	x	x	x
BMW	R65, R75/5	BMW 247	A339/0-3		x	--	x	x	x	x	x	x	x	x	x	x	x	x	x
BMW	R80, R100	BMW 247	A339/0-3		x	--	x	x	x	x	x	x	x	x	x	x	x	x	x
BMW	R100R, Class, Myst.	BMW 247E	B791/0-2		x	--	x	x	x	x	x	x	x	x	x	x	x	x	x
BMW	R80 Classic	BMW 247E	B791/0-2		--	--	x	--	--	--	--	--	--	--	--	--	--	--	--
BMW	R45, R65	BMW 248	A682/0-1		x	--	x	x	x	x	x	x	x	x	x	x	x	x	x
BMW	R 850 R	BMW 259	G239	1992-	x	x	x	x	x	x	x	x	x	x	x	x	x	x	x
BMW	R 850 R	R21	e1*00041*		x	x	x	x	x	x	x	x	x	x	x	x	x	x	x
BMW	R 850 C	BMW 259C	H733	1997-	--	--	x	--	--	--	--	--	--	--	--	--	--	--	--
BMW	R 1100 R	BMW 259	G239	1992-	x	x	x	x	x	x	x	x	x	x	x	x	x	x	x
BMW	R 1150 R	R21	e1*00041*		x	x	x	x	x	x	x	x	x	x	x	x	x	x	x
BMW	R 1200 C	BMW 259C	H733	1997-	--	--	x	--	--	--	--	--	--	--	--	--	--	--	--
BMW	R 1200 C	R2C	e1*00093*	2000-	--	--	x	--	--	--	--	--	--	--	--	--	--	--	--
BMW	R 1200 R	R1ST	e1*0230*		--	--	--	--	x	--	--	--	--	--	--	--	--	--	--
BMW	R Nine T	R1ST	e1*0230*	2014	--	--	--	--	--	--	--	--	--	--	--	--	x	--	--
BMW	R Nine T Scrambler	1N12	e1*00009 (VO)	2016	--	--	--	--	--	--	--	--	--	--	--	--	x	--	--
CAGIVA	siehe MV Agusta																		
DAELIM	VC 125 Custom	VC 125 F	---		--	x	x	--	--	--	--	--	--	--	--	--	--	--	--
DAELIM	125 Roadwin	BA 4	e9*0003*	2003-	x	x	x	x	x	x	x	--	--	x	--	x	x	x	x
DAELIM	VS 125 Evolution	VS 125 F	H705		--	x	x	--	--	--	--	--	--	--	--	--	--	--	--
DAELIM	VL 125 Daystar	VL 125 F	e11*00016*	2000-	--	x	x	--	--	--	--	--	--	--	--	--	--	--	--
DUCATI	Scrambler 400	K1	e9*6053*	2015-	--	--	--	--	--	--	--	--	--	--	--	--	x	--	--
DUCATI	Scrambler 400	K1	e9*6054*	2015-	--	--	--	--	--	--	--	--	--	--	--	--	x	--	--
DUCATI	Scrambler 800	KC	e49*00017 (VO)	2017	--	--	--	--	--	--	--	--	--	--	--	--	x	--	--
DUCATI	Scrambler 800	KC	e49*00018 (VO)	2017	--	--	--	--	--	--	--	--	--	--	--	--	x	--	--
DUCATI	Monster 400	M3	e1*00025*	1999-	x	x	x	x	x	x	x	x	x	x	x	x	x	x	x
DUCATI	Monster 600	M	G802	1994-	x	x	x	x	x	x	x	x	x	x	x	x	x	x	x
DUCATI	Monster 600	M3	e1*00025*	1999-	x	x	x	x	x	x	x	x	x	x	x	x	x	x	x
DUCATI	Monster 620 i.e.	M4	e3*0030*	2000-	x	x	x	x	x	x	x	x	x	x	x	x	x	x	x
DUCATI	Monster 695	M4	e3*0281*	2004-	x	x	x	x	x	x	x	x	x	x	x	x	x	x	x
DUCATI	Monster 750	M	G802	1994-	x	x	x	x	x	x	x	x	x	x	x	x	x	x	x
DUCATI	Monster 750	M1	e1*00052*	1999-	x	x	x	x	x	x	x	x	x	x	x	x	x	x	x
DUCATI	Monster 800 i.e.	M4	e3*0030*	2000-	x	x	x	x	x	x	x	x	x	x	x	x	x	x	x
DUCATI	Monster S2R 800	M4	e3*0281*	2004-	x	x	x	x	x	x	x	x	x	x	x	x	x	x	x

Anlage 1.4a/04: Verwendungsbereich zum Gutachten 134KA0014 vom 06.10.2017 i.V.m. Cockpitscheiben CS1 bis CS17 (KBA 38188)

Hersteller	Handesbezeichnung	Typ (Ausf.)	ABE / EG - BE	Baujahr	CS1	CS2a	CS2b	CS3	CS4	CS5	CS6	CS7	CS8	CS9	CS10	CS13	CS14	CS15	CS17
DUCATI	Monster S2R 1000	M4	e3*0281*	2004-	x	x	x	x	x	x	x	x	x	x	x	x	x	x	x
DUCATI	Monster S4 R, S	M4	e3*0281*	2004-	x	x	x	x	x	x	x	x	x	x	x	x	x	x	x
DUCATI	GT 1000	C1	e3*0343*	2005-	x	x	x	x	x	x	x	x	x	x	x	x	x	x	x
DUCATI	Monster 900	M	G802	1994-	x	x	x	x	x	x	x	x	x	x	x	x	x	x	x
DUCATI	Monster 900	M2	e1*00051*		x	x	x	x	x	x	x	x	x	x	x	x	x	x	x
DUCATI	Monster 1000 i.e.	M4	e3*0281*	2004-	x	x	x	x	x	x	x	x	x	x	x	x	x	x	x
DUCATI	Hyper Monster S4	M4	e3*0281*	2004-	x	x	x	x	x	x	x	x	x	x	x	x	x	x	x
HARLEY-DAV.	Sportster 883	XL/2	C560	1982-	--	--	x	--	--	--	--	--	--	--	--	--	--	--	--
HARLEY-DAV.	Sportster 987	XL/2	C560	1982-	--	--	x	--	--	--	--	--	--	--	--	--	--	--	--
HARLEY-DAV.	Sportster 1200	XL/2	C560	1982-	--	x	x	--	--	--	--	--	--	--	--	--	--	--	--
HARLEY-DAV.	XLH Sportster 883	XL1	e4*0028*	1999-	--	--	x	--	--	--	--	--	--	--	--	--	--	--	--
HARLEY-DAV.	XLH Sportster 1200	XL1	e4*0028*	1999-	--	--	x	--	--	--	--	--	--	--	--	--	--	--	--
HARLEY-DAV.	XL 883, L, C, R	XL2	e4*0208*	2003-	--	x	x	--	--	--	--	--	--	--	--	--	--	--	--
HARLEY-DAV.	XL 1200 N, L, C, R	XL2	e4*0208*	2003-	--	x	x	--	--	--	--	--	--	--	--	--	--	--	--
HARLEY-DAV.	Softail 1338	FXST	D312	1984-	--	--	x	--	--	--	--	--	--	--	--	--	--	--	--
HARLEY-DAV.	FX Dyna DB,DC	FXD	F695	1991-	--	x	x	--	--	--	--	--	--	--	--	--	--	--	--
HARLEY-DAV.	FXR, FXLR low rider	FXR	C456/1	1987-	--	--	x	--	--	--	--	--	--	--	--	--	--	--	--
HARLEY-DAV.	FXST,B,C	FS2	e4*0002*	1999-	--	x	x	--	--	--	--	--	--	--	--	--	--	--	--
HARLEY-DAV.	FLST,C,F,N,SC	FS2	e4*0002*	1999-	--	--	x	--	--	--	--	--	--	--	--	--	--	--	--
HARLEY-DAV.	FXD,DWG, DL	FD1	e4*0029*	1999-	--	--	x	--	--	--	--	--	--	--	--	--	--	--	--
HARLEY-DAV.	FXD, B,C, L	FD2	e4*0414*	2005-	--	--	x	--	--	--	--	--	--	--	--	--	--	--	--
HARLEY-DAV.	V-Rod	VR1	e4*0130*	2001-	--	--	x	--	--	--	--	--	--	--	--	--	--	--	--
HARLEY-DAV.	Street- Rod	VR1	e4*0130*	2001-	--	--	x	--	--	--	--	--	--	--	--	--	--	--	--
HARLEY-DAV.	FXCW Rocker, C	FS2	e4*0002*	1999-	--	x	x	--	--	--	--	--	--	--	--	--	--	--	--
HONDA	SRX 50	AF 42	EBE		--	x	--	--	--	--	--	--	--	--	--	--	--	--	--
HONDA	SRX 90 shadow	HF 09	K125		--	x	--	--	--	--	--	--	--	--	--	--	--	--	--
HONDA	CLR 125 City Fly	JD 18	K184		x	--	x	x	x	x	x	x	x	x	x	x	x	x	x
HONDA	VT 125 C shadow	JC 29	K406		--	x	x	--	--	--	--	--	--	--	--	--	--	--	--
HONDA	VT 125 C shadow	JC 31	e9*0043*		--	x	x	--	--	--	--	--	--	--	--	--	--	--	--
HONDA	CA 125 Rebel	JC 24	H058		--	x	x	--	--	--	--	--	--	--	--	--	--	--	--
HONDA	CA 125 Rebel	JC 26	H701		--	x	x	--	--	--	--	--	--	--	--	--	--	--	--
HONDA	CBF 125	JC 40	e13*0137*																
HONDA	CG 125	JC 30	EBE		x	x	x	x	x	x	x	x	x	x	x	x	x	x	x
HONDA	City Fly 125	JD 18	K184		x	x	x	x	x	x	x	x	x	x	x	x	x	x	x
HONDA	CB 250 N	CB 250 T	A399, /1		x	x	x	x	x	x	x	x	x	x	x	x	x	x	x
HONDA	CB two fifty	MC 26	H226	1995-	--	x	x	--	--	--	--	--	--	--	--	--	--	--	--
HONDA	CBF 250	MC 35	e4*0270*	2004-	x	--	x	x	x	x	x	--	--	x	--	x	x	x	x
HONDA	VTR 250	MC 33	EBE	2009-	x	--	--	x	x	x	x	x	x	x	x	x	x	x	x

Anlage 1.4a/04: Verwendungsbereich zum Gutachten 134KA0014 vom 06.10.2017 i.V.m. Cockpitscheiben CS1 bis CS17 (KBA 38188)

Hersteller	Handesbezeichnung	Typ (Ausf.)	ABE / EG - BE	Bau-jahr	CS1	CS2a	CS2b	CS3	CS4	CS5	CS6	CS7	CS8	CS9	CS10	CS13	CS14	CS15	CS17
HONDA	CMX 250 C	MC 13	H210	1995-	--	x	x	--	--	--	--	--	--	--	--	--	--	--	--
HONDA	CMX 250 Rebel	MC 32	H713		--	x	x	--	--	--	--	--	--	--	--	--	--	--	--
HONDA	CB 400 N	CB 400T	A400		x	--	x	x	x	x	x	x	x	x	x	x	x	x	x
HONDA	CB 400 F	CB 400 F	9465		x	--	x	x	x	x	x	x	x	x	x	x	x	x	x
HONDA	CM 400 T	NC 01	B645		x	x	x	x	x	x	x	x	x	x	x	x	x	x	x
HONDA	CB- 1	NC 27	EBE		x	--	x	x	x	x	x	x	x	x	x	x	x	x	x
HONDA	CB 450 N	PC 14	D715		x	--	x	x	x	x	x	x	x	x	x	x	x	x	x
HONDA	CB 450 S	PC 17	E139		x	--	x	x	x	x	x	x	x	x	x	x	x	x	x
HONDA	CB 500	PC 26	G555		x	x	x	x	x	x	x	x	x	x	x	x	x	x	x
HONDA	CB 500	PC 32	H418		x	x	x	x	x	x	x	x	x	x	x	x	x	x	x
HONDA	CBF 500	PC 39	e3*0231*		x	--	x	x	x	x	x	x	x	x	x	x	x	x	x
HONDA	CX 500 C Custom	PC 01	B647		x	--	x	x	x	x	x	x	x	x	x	x	x	x	x
HONDA	FT 500	PC 07	C612		x	--	x	x	x	x	x	x	x	x	x	x	x	x	x
HONDA	XBR 500,S	PC 15	D861		x	--	x	x	x	x	x	x	x	x	x	x	x	x	x
HONDA	CBX 550 F	PC 04	9666		x	--	x	x	x	x	x	x	x	x	x	x	x	x	x
HONDA	VT 600 C shadow	PC 21	E839		--	x	x	--	--	--	--	--	--	--	--	--	--	--	--
HONDA	CB 600 F Hornet	PC 34	K016	1998-	x	x	x	x	x	x	x	x	x	x	x	x	x	x	x
HONDA	CB 600 F Hornet	PC 34	e13*0026*	2000-	x	x	x	x	x	x	x	x	x	x	x	x	x	x	x
HONDA	CB 600 F Hornet	PC 36	e3*0101*	2002-	x	x	x	x	x	x	--	x	--	x	--	x	x	x	x
HONDA	CB 600 F Hornet	PC 36	e3*0101*	2005-	--	--	x	--	--	--	--	--	--	--	--	--	--	--	--
HONDA	CB 600 F Hornet	PC 41	e3*0454*	2007-	--	--	x	--	--	--	--	--	--	--	--	--	--	--	--
HONDA	CBF 600	PC 38	e3*0231*		x	--	x	x	x	x	x	x	x	x	x	x	x	x	x
HONDA	CBF 600	PC 43	e3*0490*	2008-	x	--	x	x	x	x	x	x	x	x	x	x	x	x	x
HONDA	CX 650 C	RC 11	C939		x	--	x	x	x	x	x	x	x	x	x	x	x	x	x
HONDA	NTV 650 Revere	RC 33	E888/ 0-1		x	--	x	x	x	x	x	x	x	x	x	x	x	x	x
HONDA	CB 650 KZ	RC 03	A969		x	--	x	x	x	x	x	x	x	x	x	x	x	x	x
HONDA	SLR 650	RD 09	H569		--	x	x	--	--	--	--	--	--	--	--	--	--	--	--
HONDA	CB 750 F, F2	RC 04	B770		x	--	x	x	x	x	x	x	x	x	x	x	x	x	x
HONDA	CB 750 Four	CB 750	7275		x	--	x	x	x	x	x	x	x	x	x	x	x	x	x
HONDA	CB 750 C	RC 06	C122		--	x	x	--	--	--	--	--	--	--	--	--	--	--	--
HONDA	CB 750 Four in One	CB 750 G	A401		x	--	x	x	x	x	x	x	x	x	x	x	x	x	x
HONDA	CB 750 KZ, KB	RC 01	A968		x	--	x	x	x	x	x	x	x	x	x	x	x	x	x
HONDA	CB 750 Seven Fifty	RC 42	G035		x	x	x	x	x	x	x	x	x	x	x	x	x	x	x
HONDA	VF 750 C	RC 06	C667		--	x	x	--	--	--	--	--	--	--	--	--	--	--	--
HONDA	VF 750 C	RC 43	G412		--	x	x	--	--	--	--	--	--	--	--	--	--	--	--
HONDA	VT 750 C	RC 44	H714		--	x	x	--	--	--	--	--	--	--	--	--	--	--	--
HONDA	VT 750 C2	RC 44	e4*0102*		--	x	x	--	--	--	--	--	--	--	--	--	--	--	--
HONDA	VT 750	RC 48	e4*0085*		--	x	x	--	--	--	--	--	--	--	--	--	--	--	--
HONDA	VT 750 C	RC 50	e4*0239*		--	x	x	--	--	--	--	--	--	--	--	--	--	--	--
HONDA	VT 750 C2	RC 53	e4*1355*		--	x	x	--	--	--	--	--	--	--	--	--	--	--	--

Anlage 1.4a/04: Verwendungsbereich zum Gutachten 134KA0014 vom 06.10.2017 i.V.m. Cockpitscheiben CS1 bis CS17 (KBA 38188)

Hersteller	Handesbezeichnung	Typ (Ausf.)	ABE / EG - BE	Baujahr	CS1	CS2a	CS2b	CS3	CS4	CS5	CS6	CS7	CS8	CS9	CS10	CS13	CS14	CS15	CS17
HONDA	VT 750 S	RC 58	e4*2422*	2010-	--	x	x	--	--	--	--	--	--	--	--	--	--	--	--
HONDA	CB 900 F Hornet	SC 48	e13*0051*		x	x	x	x	x	x	x	x	x	x	x	x	x	x	x
HONDA	CB 900 F	SC 01	B012		x	--	x	x	x	x	x	x	x	x	x	x	x	x	x
HONDA	CB 900 F, F2	SC 09	C593		x	--	x	x	x	x	x	x	x	x	x	x	x	x	x
HONDA	CB 1000 F	SC 30	G341		x	x	x	x	x	x	x	x	x	x	x	x	x	x	x
HONDA	CBF 1000	SC 58	e3*0373*	2006-	x	x	x	x	x	x	x	x	x	x	x	x	x	x	x
HONDA	CBX 1000	CB-1	A828, B649		--	x	x	--	--	--	--	--	--	--	--	--	--	--	--
HONDA	GL 1100 A, B, C	SC 02	B648, B923		--	x	x	--	--	--	--	--	--	--	--	--	--	--	--
HONDA	CB 1100 SF (X-11)	SC 42	e4*0026*		x	--	x	x	x	x	x	x	x	x	x	x	x	x	x
HONDA	CB 1100	SC65	e4*2859*	2013	x	--	x	x	x	x	x	x	x	x	x	x	x	x	x
HONDA	CB 1100 EX	SC 65	e4*2859*	2014-	x	--	x	x	x	x	x	x	x	x	x	x	x	x	x
HONDA	CB 1100 CA, NA	SC 78	e4*00048 (VO)	2017-	x	--	x	x	x	x	x	x	x	x	x	x	x	x	x
HONDA	VT 1100 C	SC 18	EBE		--	x	x	--	--	--	--	--	--	--	--	--	--	--	--
HONDA	VT 1100 C	SC 23	E778, G600		--	x	x	--	--	--	--	--	--	--	--	--	--	--	--
HONDA	VT 1100 C2	SC 32	H027		--	x	x	--	--	--	--	--	--	--	--	--	--	--	--
HONDA	VT 1100 C3	SC 39	K012		--	x	x	--	--	--	--	--	--	--	--	--	--	--	--
HONDA	X - 4	SC 38	EBE		x	--	x	x	x	x	--	x	x	x	x	x	x	x	x
HONDA	CB 1300	SC 54	e4*0187*		x	x	x	x	x	x	x	x	x	x	x	x	x	x	x
HONDA	VTX 1300, CX	SC 52	e4*0152*		--	x	x	--	--	--	--	--	--	--	--	--	--	--	--
HONDA	VTX 1300 S	SC 52	e4*0152*		--	x	x	--	--	--	--	--	--	--	--	--	--	--	--
HONDA	F6C Valkyrie	SC 34	H582		--	x	x	--	--	--	--	--	--	--	--	--	--	--	--
HONDA	VTX 1800	SC 46	e4*0113*		--		x	--	--	--	--	--	--	--	--	--	--	--	--
HONDA	VTX 1800 CBS	SC 46	e4*0113*		--	x	x	--	--	--	--	--	--	--	--	--	--	--	--
HYOSUNG	GT 125 naked	GT	e9*0114*		--	--	x	--	--	--	--	--	--	--	--	--	--	--	--
HYOSUNG	GV 125 Aquila	GV 125	e4*0079*	2000-	--		x	--	--	--	--	--	--	--	--	--	--	--	--
HYOSUNG	GV 125	GV	e9*0005*	2004-	--		x	--	--	--	--	--	--	--	--	--	--	--	--
HYOSUNG	GV 250 Aquila	GV 250	e9*0097*	2000-	--	--	x	--	--	--	--	--	--	--	--	--	--	--	--
HYOSUNG	GV 250	GV	e9*0005*	2004-	--		x	--	--	--	--	--	--	--	--	--	--	--	--
HYOSUNG	GT 250 naked	GT	e9*0114*		x	--	x	x	x	x	x	x	x	x	x	x	x	x	x
HYOSUNG	GT 650 naked	GT 650	e9*0002*		x	--	x	x	x	x	x	x	x	x	x	x	x	x	x
HYOSUNG	ST 700i	GVC	e9*0399*	2011-	--	x	x	--	--	--	--	--	--	--	--	--	--	--	--
KAWASAKI	Eliminator 125	BN 125 A	H753		--	x	x	--	--	--	--	--	--	--	--	--	--	--	--
KAWASAKI	Eliminator 125	BN 125 A	e1*00056*		--	--	x	--	--	--	--	--	--	--	--	--	--	--	--
KAWASAKI	Z 200	KZ 200 A	A581		x	--	x	x	x	x	x	x	x	x	x	x	x	x	x
KAWASAKI	Eliminator 250	VN 250 A	e4*0043*		--	--	x	--	--	--	--	--	--	--	--	--	--	--	--
KAWASAKI	Estrella 250	BJ 250 A	G696		--	x	x	--	--	--	--	--	--	--	--	--	--	--	--
KAWASAKI	EL 250, EL 250E	L 250 B	E864		x	x	x	x	x	x	x	x	x	x	x	x	x	x	x
KAWASAKI	EL 252	EL 250 B (F)	E864		x	x	x	x	x	x	x	x	x	x	x	x	x	x	x

Anlage 1.4a/04: Verwendungsbereich zum Gutachten 134KA0014 vom 06.10.2017 i.V.m. Cockpitscheiben CS1 bis CS17 (KBA 38188)

Hersteller	Handesbezeichnung	Typ (Ausf.)	ABE / EG - BE	Baujahr	CS1	CS2a	CS2b	CS3	CS4	CS5	CS6	CS7	CS8	CS9	CS10	CS13	CS14	CS15	CS17
KAWASAKI	Z 250 C	KZ 250 C	B633		x	--	x	x	x	x	x	x	x	x	x	x	x	x	x
KAWASAKI	Z 250 J	KZ 250 A	B039		x	--	x	x	x	x	x	x	x	x	x	x	x	x	x
KAWASAKI	Z 400 J	KZ 400 J	A014		x	--	x	x	x	x	x	x	x	x	x	x	x	x	x
KAWASAKI	Z 440, H, LTD	KZ 440 A	B636		x	x	x	x	x	x	x	x	x	x	x	x	x	x	x
KAWASAKI	EN 500 (A,B)	EN 500 A	F380		--	x	x	--	--	--	--	--	--	--	--	--	--	--	--
KAWASAKI	EN 500 (C)	EN 500 C	H303		--	x	x	--	--	--	--	--	--	--	--	--	--	--	--
KAWASAKI	ER-5	ER 500 A	H570		x	x	x	x	x	x	x	x	x	x	x	x	x	x	x
KAWASAKI	ER-5	ER 500 A	e1*00039*		x	x	x	x	x	x	x	x	x	x	x	x	x	x	x
KAWASAKI	Z 550, F, D	KZ 550B	B634		x	--	x	x	x	x	x	x	x	x	x	x	x	x	x
KAWASAKI	Zephyr 550	ZR 550 B	F540		x	x	x	x	x	x	x	x	x	x	x	x	x	x	x
KAWASAKI	ZL 600	ZL 600 A	D169		--	x	x	x	x	x	x	x	x	x	x	x	x	x	--
KAWASAKI	ZL 600 Eliminator	ZL 600 B	G987		--	x	--	x	x	x	x	x	x	x	x	x	x	x	--
KAWASAKI	W 650	EJ 650 A	e4*0010*		x	--	x	x	x	x	x	--	x	x	x	x	x	x	x
KAWASAKI	W 800	EJ 800 A	e4*0497*		x	--	--	x	x	x	x	--	--	x	--	x	x	x	x
KAWASAKI	Z 650 (A,B,C)	KZ 650 B	A206		x	x	x	x	x	x	x	x	x	x	x	x	x	x	x
KAWASAKI	Zephyr 750	ZR 750 C	F541		x	x	x	x	x	x	x	x	x	x	x	x	x	x	x
KAWASAKI	Zephyr 750	ZR 750 D	F541*02 -		x	x	x	x	x	x	x	x	x	x	x	x	x	x	x
KAWASAKI	ZR-7	ZR 750 F	e1*00023*		x	x	x	x	x	x	x	x	x	x	x	x	x	x	x
KAWASAKI	VN 750	VN 750 A	E097		--	x	--	--	--	--	--	--	--	--	--	--	--	--	--
KAWASAKI	VN 800	VN 800 A	G986		--	x	x	--	--	--	--	--	--	--	--	--	--	--	--
KAWASAKI	VN 800	VN 800 A (B)	G986*01 -		--	x	x	--	--	--	--	--	--	--	--	--	--	--	--
KAWASAKI	VN 800 Classic (B)	VN 800 A	e4*0133*		--	x	x	--	--	--	--	--	--	--	--	--	--	--	--
KAWASAKI	VN 800 Drifter (C,D)	VN 800 C	e1*00008		--	x	x	--	--	--	--	--	--	--	--	--	--	--	--
KAWASAKI	VN 900 Classic	VN 900 B	e4*0913*		--		x												--
KAWASAKI	VN 900 Custom	VN 900 C	e4*0304*		--		x	--	--	--	--	--	--	--	--	--	--	--	--
KAWASAKI	ZL 900 Eliminator	ZL 900 A	EBE		x	x	x	x	x	x	x	x	x	x	x	x	x	x	x
KAWASAKI	Z 1	Z 1	9165		x	--	x	x	x	x	x	x	x	x	x	x	x	x	x
KAWASAKI	Z 1000	KZT 00 A	B233		--	--	x	--	--	--	--	--	--	--	--	--	--	--	--
KAWASAKI	Z 1000 ST	KZT 00 E	B232		--	--	x	--	--	--	--	--	--	--	--	--	--	--	--
KAWASAKI	Z 1000 LTD	KZT 00 J	C048		--	x	--	--	--	--	--	--	--	--	--	--	--	--	--
KAWASAKI	Z 1000 ST	KZT 00 E	B232		--	x	--	--	--	--	--	--	--	--	--	--	--	--	--
KAWASAKI	ZL 1000	ZLT 00 A	E394		x	x	x	x	x	x	x	x	x	x	x	x	x	x	x
KAWASAKI	Zephyr 1100 (A,B)	ZRT 10 A	F989		x	x	x	x	x	x	x	x	x	x	x	x	x	x	x
KAWASAKI	ZRX 1100	ZRT 10 C	H619		--	--	x	--	--	--	--	--	--	--	--	--	--	--	--
KAWASAKI	ZRX 1100	ZRT 10 C	e4*0011*		--	--	x	--	--	--	--	--	--	--	--	--	--	--	--
KAWASAKI	ZRX 1200 R	ZRT 20 A	e4*0106*		x	--	x	x	x	x	x	x	x	x	x	x	x	x	x
KAWASAKI	VN 1500 Classic	VNT 50 G	e1*00055*		--	x	x	--	--	--	--	--	--	--	--	--	--	--	--
KAWASAKI	VN 1500 Drifter	VNT 50 J	e1*00009*		--	x	x	--	--	--	--	--	--	--	--	--	--	--	--
KAWASAKI	VN 15, SE (A,B)	VNT 50 A	E794		--	x	x	--	--	--	--	--	--	--	--	--	--	--	--
KAWASAKI	VN 1500 Mean Str.	VNT 50 P	e1*00117*		--	x	x	--	--	--	--	--	--	--	--	--	--	--	--

Anlage 1.4a/04: Verwendungsbereich zum Gutachten 134KA0014 vom 06.10.2017 i.V.m. Cockpitscheiben CS1 bis CS17 (KBA 38188)

Hersteller	Handesbezeichnung	Typ (Ausf.)	ABE / EG - BE	Bau-jahr	CS1	CS2a	CS2b	CS3	CS4	CS5	CS6	CS7	CS8	CS9	CS10	CS13	CS14	CS15	CS17
KAWASAKI	VN 1600 Classic	VNT 60 A	e1*0173*		--	x	x	--	--	--	--	--	--	--	--	--	--	--	--
KAWASAKI	VN 1600 Mean Str.	VNT 60 B	e4*0215*		--	x	x	--	--	--	--	--	--	--	--	--	--	--	--
KAWASAKI	VN 1700 Classic	VNT 70 E	e1*0408*	2008-	--		x	--	--	--	--	--	--	--	--	--	--	--	--
KAWASAKI	VN 2000 Classic	VNW 00 H	e1*0349*		--		x	--	--	--	--	--	--	--	--	--	--	--	--
KEEWAY	Speedy, Sporty 125	TEJ4	e3*0254*	2005-	x	--	--	x	x	x	x	x	x	x	x	x	x	x	x
KEEWAY	superlight 125, 150	PE	e3*0287*	2005-	x	x	--	x	x	x	x	x	x	x	x	x	x	x	x
KEEWAY	Supershadow 250	PFN0	e3*0386*	2006-	--	x	--	--	--	--	--	--	--	--	--	--	--	--	--
KWANG	Kymco Zing	RF 25	H745		--	x	x	--	--	--	--	--	--	--	--	--	--	--	--
KWANG	Kymco Venox 250	R2	e1*00135*		x	x	x	x	x	x	x	x	x	x	x	x	x	x	x
KWANG	Kymco Hipster 125	R1	e4*0078*	2000-	--	x	x	--	--	--	--	--	--	--	--	--	--	--	--
MOTO- G.	Breva 750	LL	e11*0081*		--	--	x	--	--	--	--	--	--	--	--	--	--	--	--
MOTO- G.	Griso 850	LS	e11*0211*		--	--	x	--	--	--	--	--	--	--	--	--	--	--	--
MOTO- G.	Breva 1100	LP	e11*0152*		--	--	x	--	--	--	--	--	--	--	--	--	--	--	--
MOTO- G.	Custom 1100	KD	e11*00033		--	--	x	--	--	--	--	--	--	--	--	--	--	--	--
MOTO- G.	Naked V11	KR	e3*0007*		x	x	x	x	x	x	x	x	x	x	x	x	x	x	x
MOTO- G.	Touring Calif. EV	KD	e11*00033*		x	x	x	x	x	x	x	x	x	x	x	x	x	x	x
MOTO- G.	Nevada 750 custom	LK	e3*0010*		--	x	x	--	--	--	--	--	--	--	--	--	--	--	--
MOTO- G.	Nevada i. e.	LM	e11*0112*		--	x	x	--	--	--	--	--	--	--	--	--	--	--	--
MOTO- G.	V7 Stone	LW	e11*0671*	2013-	--	x	x	--	--	--	--	--	--	--	--	--	--	--	--
MUZ	Skorpion Tour /Trav.	MUZ 660	G803		x	--	x	x	x	x	x	x	x	x	x	x	x	x	x
MV AGUSTA	Cagiva Planet 125	N1	EBE		--	--	x	--	--	--	--	--	--	--	--	--	--	--	--
MV AGUSTA	Cagiva Planet 125	N3	e3*0066*		x	x	x	x	x	x	x	x	x	x	x	x	x	x	x
MV AGUSTA	Cagiva Roadster 125	1A	EBE		--	x	x	--	x	--	--	--	--	--	--	--	--	--	--
MV AGUSTA	Cagiva Raptor 650	M2	e3*0018*		x	x	x	x	x	x	x	x	x	x	x	x	x	x	x
MV AGUSTA	Brutale S 750	F4	e3*0024*		x	x	x	x	x	x	--	x	x	x	x	x	x	x	x
MV AGUSTA	Cagiva Raptor 1000	M2	e3*0018*		x	x	x	x	x	x	x	x	x	x	x	x	x	x	x
SACHS	Roadster 125 V2	680	e1*00001*		x	--	x	x	x	x	x	x	x	x	x	x	x	x	x
SACHS	Roadster 650 V 1.6	830	e1*00064*		x	--	x	x	x	x	x	x	x	x	x	x	x	x	x
SACHS	Roadster 800 V2	835	e1*00098*		x	--	x	x	x	x	x	x	x	x	x	x	x	x	x
SAN YANG MO.	Husky 125	N 125 A - 6	H414		--	--	x	--	--	--	--	--	--	--	--	--	--	--	--
SAN YANG MO.	XS125-K	XS125-K	e13*0345*		x	--	--	x	x	x	x	x	x	x	x	x	x	x	x
STANDARD MO.	Rex 125	SMCHP	K044		--	x	--	--	--	--	--	--	--	--	--	--	--	--	--

Anlage 1.4a/04: Verwendungsbereich zum Gutachten 134KA0014 vom 06.10.2017 i.V.m. Cockpitscheiben CS1 bis CS17 (KBA 38188)

Hersteller	Handesbezeichnung	Typ (Ausf.)	ABE / EG - BE	Baujahr	CS1	CS2a	CS2b	CS3	CS4	CS5	CS6	CS7	CS8	CS9	CS10	CS13	CS14	CS15	CS17
SUZUKI	GZ 125 Marauder	AP	K045	1998-	--	x	x	--	--	--	--	--	--	--	--	--	--	--	--
SUZUKI	GZ 125 Marauder	AP	e9*0102*	2003-	--	x	x	--	--	--	--	--	--	--	--	--	--	--	--
SUZUKI	GN 125	NF 41 A	G972		x	--	x	x	x	x	x	x	x	x	x	x	x	x	x
SUZUKI	TU 125 X , XT	AZ	EBE		x	x	x	x	x	x	x	x	x	x	x	x	x	x	x
SUZUKI	Van Van 125	WVBT	e4*0161*		--	--	x	--	--	--	--	--	--	--	--	--	--	--	--
SUZUKI	VL 125	A4	K494	2000-	--	x	x	--	--	--	--	--	--	--	--	--	--	--	--
SUZUKI	VL 125 Intruder	WVA4	e4*0136*	2002-	--	x	x	--	--	--	--	--	--	--	--	--	--	--	--
SUZUKI	GZ 250 Marauder	AR	K046		--	x	x	--	--	--	--	--	--	--	x	--	--	--	--
SUZUKI	GN 250	NJ 42 A	C647, D766	1984-	x	x	x	x	x	x	x	x	x	x	x	x	x	x	x
SUZUKI	GSX 250	GS25X	B803		x	--	x	x	x	x	x	x	x	x	x	x	x	x	x
SUZUKI	GSX 250	GJ53B	D746	1984-	x	--	x	x	x	x	x	x	x	x	x	x	x	x	x
SUZUKI	GZ 250	AR	K046		--	--	x	--	--	--	--	--	--	--	--	--	--	--	--
SUZUKI	TU 250 X , XT	NJ 45 A	EBE		x	x	x	x	x	x	x	x	x	x	x	x	x	x	x
SUZUKI	VL 250	A5	K495		--	x	x	--	--	--	--	--	--	--	--	--	--	--	--
SUZUKI	GSX 400	GS40X	C037		x	--	x	x	x	x	x	x	x	x	x	x	x	x	x
SUZUKI	GSX 400	GK53C	C635	1982-	x	x	x	x	x	x	x	x	x	x	x	x	x	x	x
SUZUKI	GSX 400	GK53C	D747	1984-	x	x	x	x	x	x	x	x	x	x	x	x	x	x	x
SUZUKI	GS 400	GS400	A444		x	--	x	x	x	x	x	x	x	x	x	x	x	x	x
SUZUKI	GSF 400 Bandit	GK75A	EBE		x	--	x	x	x	x	x	x	x	x	x	x	x	x	x
SUZUKI	GSF 400 Bandit	GK75B	C610		x	--	x	x	x	x	x	x	x	x	x	x	x	x	x
SUZUKI	GS 500 E	GS500E	B596		x	--	x	x	x	x	x	x	x	x	x	x	x	x	x
SUZUKI	GS 500 E	GM51A	EBE		x	--	x	x	x	x	x	x	x	x	x	x	x	x	x
SUZUKI	GS 500 E	GM51B	F114		x	--	x	x	x	x	x	x	x	x	x	x	x	x	x
SUZUKI	GS 500	WV BK	e4*0105*	2001-	--	x	x	--	--	--	--	--	--	--	--	--	--	--	--
SUZUKI	GS 500	BK	e9*0116*	2003-	--	x	x	--	--	--	--	--	--	--	--	--	--	--	--
SUZUKI	GS 550	GS550D	A442		x	--	x	x	x	x	x	x	x	x	x	x	x	x	x
SUZUKI	GS 550 E,L	GS550E	A976		x	--	x	x	x	x	x	x	x	x	x	x	x	x	x
SUZUKI	GS 550 EM Katana	GS550M	C434		x	--	x	x	x	x	x	x	x	x	x	x	x	x	x
SUZUKI	GSF 600 Bandit	GN77A	EBE		x	--	x	x	x	x	x	x	x	x	x	x	x	x	x
SUZUKI	GSF 600 Bandit	GN77B	H008		x	--	x	x	x	x	x	x	x	x	x	x	x	x	x
SUZUKI	GSF 600 Bandit	WVA8	e2*0060*		x	--	x	x	x	x	x	x	x	x	x	x	x	x	x
SUZUKI	VS 600 GLP	VN51B	G973		--	x	x	--	--	--	--	--	--	--	--	--	--	--	--
SUZUKI	GSF 650 Bandit N	WVB5	e4*0359*	2005-	x	--	x	x	x	x	x	x	x	x	x	x	x	x	x
SUZUKI	GSF 650 Bandit N	WVCJ	e4*1342*	2007-	x	x	x	x	x	x	x	--	--	x	--	--	--	x	x
SUZUKI	LS 650 Savage	NP41B	E164	1986-	--	x	x	--	--	--	--	--	--	--	--	--	--	--	--
SUZUKI	GS 650G Katana	GS650G	C239		x	--	x	x	x	x	x	x	x	x	x	x	x	x	x
SUZUKI	SV 650	AV	K329	1999-	x(3)	--	x	x		--	--	x	--	--	--	--	--	--	x
SUZUKI	SV 650	WVBY	e4*0192*	2002-	x(5)	--	x	x	x	x	x	x	x	x	x	x	x	x	x
SUZUKI	SV 650	WCX0	e4*00008* (VO)	2016-	--	--	--	--	--	--	--	--	--	--	--	--	x	--	--
SUZUKI	SV 650 U	WCX1	e4*00009* (VO)	2016-	--	--	--	--	--	--	--	--	--	--	--	--	x	--	--

Anlage 1.4a/04: Verwendungsbereich zum Gutachten 134KA0014 vom 06.10.2017 i.V.m. Cockpitscheiben CS1 bis CS17 (KBA 38188)

Hersteller	Handesbezeichnung	Typ (Ausf.)	ABE / EG - BE	Baujahr	CS1	CS2a	CS2b	CS3	CS4	CS5	CS6	CS7	CS8	CS9	CS10	CS13	CS14	CS15	CS17
SUZUKI	GSX 750 E	GS 75X	B895	1980-	--	x	--	--	--	--	--	--	--	--	--	--	--	--	--
SUZUKI	GSX 750 E.	GR72A	D037	1983-	--	x	--	--	--	--	--	--	--	--	--	--	--	--	--
SUZUKI	GSX 750 E.	GR72A	D787	1985-	--	x	--	--	--	--	--	--	--	--	--	--	--	--	--
SUZUKI	GSX 750	AE	H927	1998-	x	--	x	x	x	x	x	x	x	x	x	x	x	x	x
SUZUKI	VS 750 GLP	VR51B	E116		--	x	x	--	--	--	--	--	--	--	--	--	--	--	--
SUZUKI	VS 800	VS52B	F948		--	x	x	--	--	--	--	--	--	--	--	--	--	--	--
SUZUKI	VS 800	VS52A	EBE		--	x	x	--	--	--	--	--	--	--	--	--	--	--	--
SUZUKI	VX 800	VS51B	F399		x	x	x	x	x	x	x	x	x	x	x	x	x	x	x
SUZUKI	VZ 800 Marauder	VS53A	EBE		--	x	x	--	--	--	--	--	--	--	--	--	--	--	--
SUZUKI	VZ 800 Marauder	AF	H584		--	x	--	--	--	--	--	--	--	--	--	--	--	--	--
SUZUKI	VZ 800 Intruder	WVBA	e4*0374*	2005-	--	x	x	--	--	--	--	--	--	--	--	--	--	--	--
SUZUKI	VL 800 C-Intruder	WVBM	e4*0722*	2001-	--		x	--	--	--	--	--	--	--	--	--	--	--	--
SUZUKI	GS 850 G,E,L	GS850	B568		x	--	x	x	x	x	x	x	x	x	x	x	x	x	x
SUZUKI	GS 850 G	GS72A	D257		x	--	x	x	x	x	x	x	x	x	x	x	x	x	x
SUZUKI	GS 850 G	GS72A	D748	1985-	x	--	x	x	x	x	x	x	x	x	x	x	x	x	x
SUZUKI	GS 1000 G	GS1000,G	C210		x	--	x	x	x	x	x	x	x	x	x	x	x	x	x
SUZUKI	SV 1000	WVBX	e4*0191*	2002-	x	--	x	x	x	x	x	x	x	x	x	x	x	x	x
SUZUKI	GS 1100 G	GU71A	E173		x	--	x	x	x	x	x	x	x	x	x	x	x	x	x
SUZUKI	GSX 1100 G	GV74A	F725		x	x	x	x	x	x	x	x	x	x	x	x	x	x	x
SUZUKI	GSX 1200	A3	K426		x	--	x	x	x	x	x	x	x	x	x	x	x	x	x
SUZUKI	GSF 1200 Bandit	GV75A	H344		x	--	x	x	x	x	x	x	x	x	x	x	x	x	x
SUZUKI	GSF 1200 Bandit	WVA9	e4*0086*		x	--	x	x	x	x	x	x	x	x	x	x	x	x	x
SUZUKI	GSF 1200 Bandit	WVCB	e4*0850*	2006	x	x	x	x	x	x	x	--	--	x	--	--	--	x	x
SUZUKI	GSF 1250 A Bandit	WVCH	e4*1300*	2007-	x	x	x	x	x	x	x	--	--	x	--	--	--	x	x
SUZUKI	GSX 1400	WVBN	e4*0116*		x	--	x	x	x	x	x	x	x	x	x	x	x	x	x
SUZUKI	VS 1400 Intruder	VX 51 L	E565		--	x	x	--	--	--	--	--	--	--	--	--	--	--	--
SUZUKI	VL 1500 C-Intruder	AL	H968	1998-	--	x	x	--	--	--	--	--	--	--	--	--	--	--	--
SUZUKI	VL 1500 C-Intruder	WVAL	e1*00099*	2001-	--	x	x	--	--	--	--	--	--	--	--	--	--	--	--
SUZUKI	VZ 1600 M-Intruder	VNT 60 B	e4*0215*	2004	--	x	x	--	--	--	--	--	--	--	--	--	--	--	--
SUZUKI	VLR 1800 R C-Intr.	WVCT	e1*0370*	2008-	--	x	--	--	--	--	--	--	--	--	--	--	--	--	--
TRIUMPH	Trident 750	T 300	G190		x	x	x	x	x	x	x	x	x	x	x	x	x	x	x
TRIUMPH	Bonneville (790)	908 MD	e11*00030*		x	x	x	x	x	x	x	x	x	x	x	x	x	x	x
TRIUMPH	Bonneville T100	908 MD	e11*00030*		x	x	x	x	x	x	x	x	x	x	x	x	x	x	x
TRIUMPH	Bonneville T100	908 MF	e11*0609*	2005-	x	x	x	x	x	x	x	x	x	x	x	x	x	x	x
TRIUMPH	Bonneville T120	DU01	e11*00207*	2016-	x	--	--	x	x	x	x	x	x	x	x	x	x	x	x
TRIUMPH	America 800	908 M	e11*00042*		--	x	x	--	--	--	--	--	--	--	--	--	--	--	--
TRIUMPH	Speedmaster	908 ML	e11*00075*	2003-	--	x	--	--	--	--	--	--	--	--	--	--	--	--	--
TRIUMPH	Thrupton 865	986 ME2	e11*0625*		x	--	--	x	x	x	x	x	x	x	x	x	x	x	x
TRIUMPH	Thrupton, R	DE01	e11*00212*	2016-	x	--	--	x	x	x	x	x	x	x	x	x	x	x	x

Anlage 1.4a/04: Verwendungsbereich zum Gutachten 134KA0014 vom 06.10.2017 i.V.m. Cockpitscheiben CS1 bis CS17 (KBA 38188)

Hersteller	Handesbezeichnung	Typ (Ausf.)	ABE / EG - BE	Bau-jahr	CS1	CS2a	CS2b	CS3	CS4	CS5	CS6	CS7	CS8	CS9	CS10	CS13	CS14	CS15	CS17
TRIUMPH	Thunderbird (885)	309 RT	e11*00008*		x	x	x	x	x	x	x	x	x	x	x	x	x	x	x
TRIUMPH	Thunderbird Sport	T 309 RT	H046		x	x	x	x	x	x	x	x	x	x	x	x	x	x	x
TRIUMPH	Thunderbird Sport	309 RD	e11*00010*		x	x	x	x	x	x	x	x	x	x	x	x	x	x	x
TRIUMPH	Adventurer (885)	T 309 RT	H046		x	x	x	x	x	x	x	x	x	x	x	x	x	x	x
TRIUMPH	Legend TT (885)	T 309 RT	H046		x	x	x	x	x	x	x	x	x	x	x	x	x	x	x
TRIUMPH	Trident (885)	T 300	G601		x	x	x	x	x	x	x	x	x	x	x	x	x	x	x
TRIUMPH	Street Twin	DP01	e11*00204*	2016-	x			x	x	x	x	x	x	x	x	x	x	x	x
TRIUMPH	Scrambler	986 MG	e11*0254*		x	--	x	x	x	x	x	--	--	x	--	x	x	x	x
TRIUMPH	Speedmaster	908 ML	e11*0075*		--	--	x	--	--	--	--	--	--	--	--	--	--	--	--
TRIUMPH	Speedmaster	986 MK2	e11*0605*	2011-	--	x	--	--	--	--	--	--	--	--	--	--	--	--	--
XIAMEN	Sym XS 125 K	XS125-K	e4*1116*		x	--	--	x	x	x	x	x	x	x	x	x	x	x	x
YAMAHA	SR 125	10 F	H725		x	x	x	x	x	x	x	--	--	x	--	x	x	x	x
YAMAHA	TW 125 Trail Wing	DE05	e1*00133*	2002-	x	--	x	x	x	x	x	x	x	x	x	x	x	x	x
YAMAHA	XV 125 Virago	5AJ	H628		--	x	x	--	--	--	--	--	--	--	--	--	--	--	--
YAMAHA	XVS 125 Drag Star	VE 01	e13*0022*		--	x	x	--	--	--	--	--	--	--	--	--	--	--	--
YAMAHA	YBR 125	RE03	e13*0032*	2005-	x	x	x	x	x	x	x	x	x	x	x	x	x	x	x
YAMAHA	YBR 125	RE04	e13*0055*	2006-	x	--	x	x	x	x	x	x	x	x	x	x	x	x	x
YAMAHA	YBR 125	RE05	e13*0164*	2007-	x	--	x	x	x	x	x	x	x	x	x	x	x	x	x
YAMAHA	YBR 125 Custom	RE10	e13*0374*	2009-	x	--	--	x	x	x	--	--	--	x	--	x	x	x	x
YAMAHA	SR 185	10G	C684		x	--	--	x	x	x	x	x	x	x	x	x	x	x	x
YAMAHA	SR 250	3Y8	B741		x		x	x	x	x	x	x	x	x	x	x	x	x	x
YAMAHA	XV 250	3LW	F052		--	x	x	--	--	--	--	--	--	--	--	--	--	--	--
YAMAHA	XV 250 Virago	VG 01	K127		--	x	x	--	--	--	--	--	--	--	--	--	--	--	--
YAMAHA	XVS 250 Drag star	VG 03	e13*0035*		--	x	x	--	--	--	--	--	--	--	--	--	--	--	--
YAMAHA	XS 250	1U5	A781		x	--	x	x	x	x	x	x	x	x	x	x	x	x	x
YAMAHA	RD 250	4L1	B738		x	--	x	x	x	x	x	x	x	x	x	x	x	x	x
YAMAHA	RD 350	4LO	B737		x	--	x	x	x	x	x	x	x	x	x	x	x	x	x
YAMAHA	RD 350 LC	31K	D035		x	--	x	x	x	x	x	x	x	x	x	x	x	x	x
YAMAHA	XS 360	1V4	A262		x	--	x	x	x	x	x	x	x	x	x	x	x	x	x
YAMAHA	SR 400	RH05	e13*0672*	2014-	x	--	--	x	x	x	x	x	x	x	x	x	x	x	x
YAMAHA	XS 400	2A2	A519		x	--	x	x	x	x	x	x	x	x	x	x	x	x	x
YAMAHA	XS 400 SE	4G5	B677		x	--	x	x	x	x	x	x	x	x	x	x	x	x	x
YAMAHA	XS 400 DOHC	12E	C601		x	--	x	x	x	x	x	x	x	x	x	x	x	x	x
YAMAHA	SR 500	48T	D392		x	x	x	x	x	x	x	x	x	x	x	x	x	x	x
YAMAHA	SR 500	2J4	A653		x	x	x	x	x	x	x	x	x	x	x	x	x	x	x
YAMAHA	XT 500	1U6	A263		x	--	--	x	x	x	x	x	x	x	x	x	x	x	x
YAMAHA	XV 535 Virago	2YL	E744		--	x	--	--	--	--	--	--	--	--	--	--	--	--	--
YAMAHA	XV 535 Virago	3BR	E743		--	x	--	--	--	--	--	--	--	--	--	--	--	--	--

Anlage 1.4a/04: Verwendungsbereich zum Gutachten 134KA0014 vom 06.10.2017 i.V.m. Cockpitscheiben CS1 bis CS17 (KBA 38188)

Hersteller	Handesbezeichnung	Typ (Ausf.)	ABE / EG - BE	Bau-jahr	CS1	CS2a	CS2b	CS3	CS4	CS5	CS6	CS7	CS8	CS9	CS10	CS13	CS14	CS15	CS17
YAMAHA	XV 535 Virago	4MC	EBE		--	x	x	--	--	--	--	--	--	--	--	--	--	--	--
YAMAHA	XV 535 Virago	VJ01	K128		--	x	x	--	--	--	--	--	--	--	--	--	--	--	--
YAMAHA	XJ 550	4V8	C102		x	--	x	x	x	x	x	x	x	x	x	x	x	x	x
YAMAHA	SRX 600	1XL	E125		x	--	x	x	x	x	x	x	x	x	x	x	x	x	x
YAMAHA	SRX 600	1XM	E120		x	--	x	x	x	x	x	x	x	x	x	x	x	x	x
YAMAHA	XJ 600 N	4LX	G595		x	x	x	x	x	x	x	x	x	x	x	x	x	x	x
YAMAHA	XJ 600 N	4BR	F904		x	x	x	x	x	x	x	x	x	x	x	x	x	x	x
YAMAHA	XJ 600 N	4BRA	F945		x	x	x	x	x	x	x	x	x	x	x	x	x	x	x
YAMAHA	XJ 600 N	4BRB	F944		x	x	x	x	x	x	x	x	x	x	x	x	x	x	x
YAMAHA	XJ 600 N	RJ01	H810		x	x	x	x	x	x	x	x	x	x	x	x	x	x	x
YAMAHA	XJ 650	4KO	B736		--	x	--	--	--	--	--	--	--	--	--	--	--	--	--
YAMAHA	XS 650	447	9623		x	--	x	x	x	x	x	x	x	x	x	x	x	x	x
YAMAHA	XS 650 SE	3L1	B601		--	x	x	--	--	--	--	--	--	--	--	--	--	--	--
YAMAHA	XVS 650 A Dr. st. Cl.	4VR	H634		--	x	--	--	--	--	--	--	--	--	--	--	--	--	--
YAMAHA	XVS 650 Drag star	4XR	H635		--	x	x	--	--	--	--	--	--	--	--	--	--	--	--
YAMAHA	XVS 650 Drag star	VM02	H943		--	x	x	--	--	--	--	--	--	--	--	--	--	--	--
YAMAHA	XVS 650 Drag star	VM03	e1*00094*		--	x	x	--	--	--	--	--	--	--	--	--	--	--	--
YAMAHA	XSR 700	RM11	e13*00003 (VO)	2016-	x	--	--	x	x	x	x	x	x	x	x	x	x	x	x
YAMAHA	XSR 700	RM12	e13*00004 (VO)	2016-	x	--	--	x	x	x	x	x	x	x	x	x	x	x	x
YAMAHA	XS 750	1T5	A260		x	--	x	x	x	x	x	x	x	x	x	x	x	x	x
YAMAHA	XV 750 Virago	4PW	G848		--	x	x	--	--	--	--	--	--	--	--	--	--	--	--
YAMAHA	XV 750 Virago	4FY	G058		--	x	x	--	--	--	--	--	--	--	--	--	--	--	--
YAMAHA	XS 850	4E2'	B602		x	--	x	x	x	x	x	x	x	x	x	x	x	x	x
YAMAHA	MTM 850 (XSR 900)	RN43	e13*00002 (VO)	2016-	x	--	--	x	x	x	x	x	x	x	x	x	x	x	x
YAMAHA	XVS 950 A	VN02	e13*0302*		--	--	x	--	--	--	--	--	--	--	--	--	--	--	--
YAMAHA	XV 1000 Virago	5A8	C145		--	x	x	--	--	--	--	--	--	--	--	--	--	--	--
YAMAHA	XV 1000 Virago	3LP	F053		--	x	x	--	--	--	--	--	--	--	--	--	--	--	--
YAMAHA	XS 1100	2H9	A704		x	--	x	x	x	x	x	x	x	x	x	x	x	x	x
YAMAHA	XVS 1100 Drag star	VP05	K331		--	x	x	--	--	--	--	--	--	--	--	--	--	--	--
YAMAHA	XVS 1100 Drag star	VP05	e1*00072*		--	x	x	--	--	--	--	--	--	--	--	--	--	--	--
YAMAHA	XVS 1100 Dr. st. Cl.	VP05	e1*00072*		--	--	x	--	--	--	--	--	--	--	--	--	--	--	--
YAMAHA	XVS 1100 Drag star	VP16	e13*0059*		--	x	x	--	--	--	--	--	--	--	--	--	--	--	--
YAMAHA	XV 1100 Virago	3LP	F053		--	x	--	--	--	--	--	--	--	--	--	--	--	--	--
YAMAHA	XV 1100 Virago	2AE	E163		--	x	--	--	--	--	--	--	--	--	--	--	--	--	--
YAMAHA	V-max 1200	2EN, 2LT, 2WE	EBE		--	x	x	--	--	--	--	--	--	--	--	--	--	--	--
YAMAHA	V-max 1200	2WE	---		--	x	x	--	--	--	--	--	--	--	--	--	--	--	--
YAMAHA	V-max 1200	3JP, 3LR, 3UF	EBE		--	x	x	--	--	--	--	--	--	--	--	--	--	--	--
YAMAHA	V-max 1200	1FK, 1JH,	EBE		--	x	--	--	--	--	--	--	--	--	--	--	--	--	--
YAMAHA	V-max 1200	2WF	EBE		--	x	--	--	--	--	--	--	--	--	--	--	--	--	--

Anlage 1.4a/04: Verwendungsbereich zum Gutachten 134KA0014 vom 06.10.2017 i.V.m. Cockpitscheiben CS1 bis CS17 (KBA 38188)

Hersteller	Handesbezeichnung	Typ (Ausf.)	ABE / EG - BE	Bau- jahr	CS1	CS2a	CS2b	CS3	CS4	CS5	CS6	CS7	CS8	CS9	CS10	CS13	CS14	CS15	CS17
YAMAHA	XJR 1200	4PU	G978		x	x	x	x	x	x	x	x	x	x	x	x	x	x	x
YAMAHA	XJR 1300	RP02	K266		x	x	x	x	x	x	x	x	x	x	x	x	x	x	x
YAMAHA	XJR 1300	RP06	e1*00134*		x	x	x	x	x	x	x	x	x	x	x	x	x	x	x
YAMAHA	XJR 1300	RP10	e1*0204*		x	x	x	x	x	x	x	x	x	x	x	x	x	x	x
YAMAHA	XJR 1300	RP19	e13*0168*		x	x	x	x	x	x	x	x	x	x	x	x	x	x	x
YAMAHA	XVS 1300 A	4YP	H585		--	--	x	--	--	--	--	--	--	--	--	--	--	--	--
YAMAHA	XV 1600 A wild star	VP 08	K370		--		x	--	--	--	--	--	--	--	--	--	--	--	--
YAMAHA	XV 1600 A wild star	VP 08	e1*00029*		--	x	x	--	--	--	--	--	--	--	--	--	--	--	--
YAMAHA	XV 1700 road star w.	VP14	e1*00183*		--	--	x	--	--	--	--	--	--	--	--	--	--	--	--
YAMAHA	XV 1900 midnight	VP23	e13*0064*		--	--	x	--	--	--	--	--	--	--	--	--	--	--	--

Allgemeine Hinweise:

Es sind die Allgemeinen Hinweise der ABE 38188 zu beachten, diese ist ebenfalls mitzuführen

Anmerkung (VO) zu der Spalte "ABE / EG-BE"

Diese Fahrzeuge wurden nach der neuen Rechtsvorschrift VO(EU), Nr. 168/2013, Anh. VIII genehmigt, alle anderen Krafträder haben entweder eine nationale Genehmigung (ABE) nach §20 StVZO oder eine europäische Typgenehmigung nach den Vorschriften 92/61/EG bzw. 2002/24/EG

Anlage 1.4b/04: Verwendungsbereich zum Gutachten 134KA00014 vom 06.10.2017 i.V.m. Cockpitscheiben CS16, CS 18						
Hersteller	Handesbezeichnung	Typ (Ausf.)	ABE / EG	Baujahr	CS16	CS18
APRILIA	siehe auch Piaggio					
APRILIA	Classic 125	MF	H655	1997-	---	x
APRILIA	Tuono 125	KC	e11*00231*	2017	---	x
APRILIA	SL 750 Shiver	RA	e11*0619*	2008-	x	x
APRILIA	Mana 850	RC	e11*0663*	2008-	x	x
APRILIA	SMV 750 Dorsoduro	SM	e11*0669*	2009-	x	---
APRILIA	SMV 1200 Dorsoduro	TV	e11*1052*	2011-	x	---
BMW	R45, R65	BMW 248	A682/ 0-1	1978-	---	x
BMW	R65, R75/5, R80, R100	BMW 247	A339/ 0-3	1977-	---	x
BMW	R65, R80,	BMW 247E	B791/ 0-2	1980-	---	x
BMW	G310 R	5R31	e1*00017 (VO)	2016-	x	x
BMW	G650 GS	E650G	e1*0200*	2011-	x	---
BMW	F 800 GS Adventure	E8GS	e1*0352*	2013-	x	---
BMW	F 800 R	E8ST	e1*0283*	2009-	x	x
BMW	F 800 R	E8ST	e1*0283*	2015-	x	x
BMW	F 800 R	E8ST	e1*0283*	2015-	x	x
BMW	R80 Classic	BMW 247E	B791/ 0-2	1980-	---	x
BMW	R100R Classic / Mystic	BMW 247E	B791/ 0-2	1980-	---	x
BMW	R Nine T	R1ST	e1*0230*	2016-	---	x
BMW	R 850 C	BMW 259C	H733	1997-	---	x
BMW	R 850 R	R21	e1*00041*	1999-	---	x
BMW	R 850 R	BMW 259	G239	1992-	---	x
BMW	S 1000 R	K10	e1*0421*	2014-	---	x
BMW	K 1300 R	K12S	e1*0217*	2009-	x	---
BMW	R 1100 R	BMW 259	G239	1992-	---	x
BMW	R 1150 R	R21	e1*00041*	1999-	---	x
BMW	R 1200 R	R1ST	e1*0230*	2005-	x	---
BMW	R 1200 R	R12WR	e1*0650*	2015-	x	---
BMW	R 1200 C	BMW 259C	H733	1997-	---	x
BMW	R 1200 C	R2C	e1*00093*	2000-	---	x
CAGIVA	Planet 125	N1	EBE		---	x
CAGIVA	Roadster 125	1A	EBE		---	x
DUCATI	Monster 400	M3	e1*00025*	1999-	---	x
DUCATI	Monster 600	M	G802	1994-	---	x
DUCATI	Monster 600	M3	e1*00025*	1999-	---	x
DUCATI	Monster 620 i.e.	M4	e3*0030*	2000-	---	x
DUCATI	Monster 695	M4	e3*0281*	2004-	---	x
DUCATI	Monster 696	M5	e3*0497*	2008-	x	x
DUCATI	Monster 750	M	G802	1994-	---	x
DUCATI	Monster 750	M1	e1*00052*	1999-	---	x
DUCATI	Monster 796	M5	e3*0497*	2010-	x	---
DUCATI	Hypermotard 796	B1	e3*0458*	2010-	x	---
DUCATI	Hypermotard/SP	B3	e9*0600*	2013	x	---
DUCATI	Hypermotard 821	B1	e9*6016*	2013-	x	---
DUCATI	Hypermotard /-strada 939	BA	e49*00008 (VO)	2016-	x	---
DUCATI	Monster 797	MD	e49*00021 (VO)	2017	x	x
DUCATI	Monster 800	M4	e3*0030*	2000-	---	x
DUCATI	Monster S2R 800	M4	e3*0281*	2004-	---	x
DUCATI	Monster 821	M2	e9*6044*	2014-	x	x
DUCATI	Monster 821	M7	e9*6025*	2014-	x	x
DUCATI	Monster 821	M7	e9*6038*	2014-	x	x
DUCATI	Monster 900	M	G802	1994-	---	x
DUCATI	Monster 900	M2	e1*00051*	1999-	---	x
DUCATI	Monster S2R 1000	M4	e3*0281*	2004-	---	x
DUCATI	Monster S4R 1000	M4	e3*0281*	2004-	---	x
DUCATI	Monster 1000 i.e.	M4	e3*0030*	2000-	---	x
DUCATI	GT 1000	C1	e3*0343*	2005-	---	x
DUCATI	Monster 1100	M5	e3*0497*	2009-	x	x
DUCATI	Monster 1200	M6	e9*6025*	2014-	x	x
DUCATI	Monster 1200 R	MA	e49*00006 (VO)	2016-	x	---
DUCATI	Monster 1200 R	MA	e49*00013 (VO)	2016-	x	---
DUCATI	Streetfighter 796	F1	e3*0539*	2009-	x	x
DUCATI	Hypermotard 1100S	B1	e3*0458*	2007-	x	x
DUCATI	Monster 1100	M5	e3*0497*	2008-	x	x
DUCATI	Streetfighter 1100	F1	e3*0539*	2009-	x	x
DUCATI	Streetfighter 848	F2	e3*0539*	2012-	x	x
DUCATI	Diavel 1200	G1	e3*0575*	2011-	x	x
DUCATI	Diavel 1200	G2	e9*0528*	2011-	x	x

Anlage 1.4b/04: Verwendungsbereich zum Gutachten 134KA00014 vom 06.10.2017 i.V.m. Cockpitscheiben CS16, CS 18						
Hersteller	Handesbezeichnung	Typ (Ausf.)	ABE / EG	Baujahr	CS16	CS18
DUCATI	Diavel 1200	G2	e9*0528*	2014-	x	x
DUCATI	Diavel 1200	G2	e9*0528*	2014-	x	x
DUCATI	X Diavel 1200	GA	e49*00009 (VO)	2016-	x	x
DUCATI	X Diavel 1200	GB	e49*00010 (VO)	2016-	x	x
HARLEY	Sportster XL883L	XL2	e4*0208*	2011-	x	---
HARLEY	Sportster XL883N Iron	XL2	e4*0208*	2009-	x	---
HARLEY	Sportster XL883R	XL2	e4*0208*	2003-	x	---
HARLEY	Sportster XL1200N	XL2	e4*0208*	2008-	x	---
HARLEY	Sportster XL1200C	XL2	e4*0208*	2014-	x	---
HARLEY	Sportster 883, 987, 1200	XL/2	C560	1982-	---	x
HARLEY	XLH Sportster 883, 1200	XL1	e4*0028*	1999-	---	x
HARLEY	XL 883, 1200	XL2	e4*0208*	1999-	---	x
HARLEY	Softail 1338	FXST	D312	1984-	---	x
HARLEY	FX Dyna DB,DC	FXD	F695	1991-	---	x
HARLEY	FXR, FXLR low rider	FXR	C456/1	1987-	---	x
HARLEY	FXST,B,C	FS2	e4*0002*	1999-	---	x
HARLEY	FLST,C,F,N,SC	FS2	e4*0002*	1999-	---	x
HARLEY	FXD,DWG,DL	FD1	e4*0029*	1999-	---	x
HARLEY	FXD, B,C, L	FD2	e4*0414*	2005-	---	x
HARLEY	V-Rod	VR1	e4*0130*	2001-	---	x
HARLEY	Street- Rod	VR1	e4*0130*	2001-	---	x
HARLEY	FXCW Rocker, C	FS2	e4*0002*	1999-	---	x
HONDA	GLR 125 1WH (CB 125F)	JC 64	e4*3130*	2015-	x	x
HONDA	CB 300F	NC51	e13*0673*	2015-	x	x
HONDA	MSX 125	JC 61	e13*0628*	2013-	---	x
HONDA	MSX 125	JC 75	e13*00080* (VO)	2017-	---	x
HONDA	CA 125 Rebel	JC 24	H058	1995-	---	x
HONDA	CA 125 Rebel	JC 26	EBE		---	x
HONDA	VT 125	JC 29	K406	1999-	---	x
HONDA	VT 125 C	JC 31	e9*0043*	2000-	---	x
HONDA	CB TwoFifty	MC 26	H226	1995-	---	x
HONDA	CMX 250 Rebel	MC 13	H210	1996-	---	x
HONDA	CMX 250 Rebel	MC 32	H713	1997-	---	x
HONDA	CM 400 T	NC 01	B645	1980-	---	x
HONDA	CB 1	NC 27	EBE		---	x
HONDA	CB 400 S	PC 17	E139	1986-	---	x
HONDA	CB 500	PC 26	G555	1994-	---	x
HONDA	CB 500	PC 32	H418	1996-	---	x
HONDA	CB 500 F, FA	PC 45	e13*0601*	2013	x	
HONDA	CB 500 F, FA	PC 45	e13*0601*	2016-	x	x
HONDA	CBF 500	PC 39	e3*0231*	2004-	---	x
HONDA	CBF 600	PC 38	e3*0244*	2004-	---	x
HONDA	VT 600 C	PC 21	E839	1988-	---	x
HONDA	CB 600F Hornet	PC 34	K016	1998-	---	x
HONDA	CB 600F Hornet	PC 34	e13*0026*	2000-	---	x
HONDA	CB 600 F Hornet	PC 36	e3*0101*	2005-	x	x
HONDA	CB 600 F Hornet	PC 41	e3*0454*	2007-	x	x
HONDA	CB 600 F Hornet	PC 41	e3*0454*	2011-	x	x
HONDA	CB 650 F	RC 75	e13*0678*	2014-	x	x
HONDA	CB 650 F	RC 97	e13*00098 (VO)	2017	x	x
HONDA	NTV 650	RC 33	E888 / 0-1	1993-	---	x
HONDA	SLR 650	RD 09	H569	1997-	---	x
HONDA	CTX 700 N	RC 68	e9*2994*	2014-	x	x
HONDA	CB 750 K	RC 01	A968	1979-	---	x
HONDA	CB 750 F, F2	RC 04	B770	1980-	---	x
HONDA	CB 750 C	RC 06	C122	1981-	---	x
HONDA	VF 750 C	RC 09	C667	1982-	---	x
HONDA	VT 750 C	RC 29	E514	1987-	---	x
HONDA	VT 750 C	RC 44	H714	1988-	---	x
HONDA	VT 750 C	RC 50	e4*0239*	2004-	---	x
HONDA	VT 750 C2	RC 44	e4*0102*	2000-	---	x
HONDA	VT 750 C2	RC 53	e4*1355*	2007-	---	x
HONDA	VT 750 Bl. widow	RC 48	e4*0085*	2002-	---	x
HONDA	VT 750 S	RC 58	e4*2422*	2010-	---	x
HONDA	CB Seven Fifty	RC 42	G035	1992-	---	x
HONDA	CB 900 F, F2	SC 01	B012	1979-	---	x
HONDA	CB 900 Hornet	SC 48	e13*0051*	2002-	---	x
HONDA	CBX 1000 (Z)	CB- 1	A828	1978-	---	x
HONDA	CBX 1000 (Z)	CB- 1	B649	1980-	---	x
HONDA	CB 1000 F	SC 30	G341	1993-	---	x

Anlage 1.4b/04: Verwendungsbereich zum Gutachten 134KA00014 vom 06.10.2017 i.V.m. Cockpitscheiben CS16, CS 18						
Hersteller	Handesbezeichnung	Typ (Ausf.)	ABE / EG	Baujahr	CS16	CS18
HONDA	CB 1000 R	SC 60	e4*1912*	2008-	x	x
HONDA	CB 1000 R	SC 60	e4*1912*	2011-	x	x
HONDA	CB 1100 SF	SC 42	e4*0026*	1999-	---	x
HONDA	CB 1100 A	SC 65	e4*2859*	2014-	x	---
HONDA	GL 1100 A,B,C	SC 02	B648	1980-	---	x
HONDA	GL 1100 A,B,C	SC 02	B923	1981-	---	x
HONDA	VT 1100 C	SC 23	E778	1988-	---	x
HONDA	VT 1100 C	SC 23	G600	1994-	---	x
HONDA	VT 1100 C2	SC 32	H027	1995-	---	x
HONDA	VT 1100 C3	SC 39	K012	1998-	---	x
HONDA	X-11	SC 42	e4*0026*	1999-	---	x
HONDA	CB 1300	SC 54	e4*0187*	2003-	---	x
HONDA	VTX 1300 S	SC 52	e4*0152*	2002-	---	x
HONDA	VTX 1800	SC 46	e4*0113*	2001-	---	x
HONDA	F6C	SC 34	H582	1997-	---	x
HUSQVARNA	Nude 900	A7	e3*0585*	2012-	x	x
HYOSUNG	GA 125	GA 125	EBE		---	x
HYOSUNG	GF 125	GF 125	K221	1999-	---	x
HYOSUNG	GT 125 naked	GT	e9*0114*	2003-	---	x
HYOSUNG	GV 125 Aquila	GV 125	e4*0079*	2000-	---	x
HYOSUNG	GV 250 Aquila	GV 250	e9*0097*	2001-	---	x
HYOSUNG	GT 250 naked	GT	e9*0114*	2003-	---	x
HYOSUNG	GT 650 naked	GT 650	e9*0002*	2004-	---	x
HYOSUNG	GV 650 Aquila	GV 650	e9*0050*	2005-	x	x
HYOSUNG	ST700 i	GVC	e9*0399*	2012-	---	x
INDIAN	Scout	M	e4*3116*	2015-	x	---
INDIAN	Scout	M	e4*00030 (VO)	2017-	x	---
KAWASAKI	Eliminator 125	BN125 A	H753	1997-	---	x
KAWASAKI	Eliminator 125	BN125 A	e1*00056*	2000-	---	x
KAWASAKI	Estrella 250 (A,C)	BJ 250 A	G696	1994-	---	x
KAWASAKI	Eliminator 250	VN 250 A	e4*0043*	2000-	---	x
KAWASAKI	EL 250 (B,D,E)	EL 250 B	E864	1988-	---	x
KAWASAKI	EL 252 (F)	EL 250 B	E864	1988-	---	x
KAWASAKI	EL 252 (F)	EL 250 B	e1*00075*	2001-	---	x
KAWASAKI	Z 250 (C,G,W)	KZ 250 C	B633	1980-	---	x
KAWASAKI	Z 250 SL	BR250E	e1*0640*	2015-	x	x
KAWASAKI	Z 300	ER300A	e1*0663*	2015-	x	x
KAWASAKI	Z 400	K 4	A014	1976-	---	x
KAWASAKI	Z 440 LTD	KZ 440 A	B 636	1980-	---	x
KAWASAKI	ER- 5	ER 500 A	H570	1996-	---	x
KAWASAKI	ER- 5	ER 500 A	e1*00039*	2000-	---	x
KAWASAKI	450 LTD	EN 450 A	D690	1985-	---	x
KAWASAKI	EN 500 (A,B)	EN 500 A	F380	1990-	---	x
KAWASAKI	EN 500 (A,B)	EN 500 A	e1*00073*	2000-	---	x
KAWASAKI	EN 500	EN 500 C	H303	1996-	---	x
KAWASAKI	Z 550 LTD	KZ 550 B	B634/0-1	1980-	---	x
KAWASAKI	Zephyr 550	ZR 550 B	F540	1991-	---	x
KAWASAKI	ER-6N	ER 650 A	e1*0260*	2006-	x	x
KAWASAKI	ER-6N	ER 650 C	e1*0409*	2009-	x	x
KAWASAKI	ER-6N	ER 650 E	e1*0533*	2012-	x	x
KAWASAKI	ZL 600	ZL 600 A	D169	1983-	---	x
KAWASAKI	ZL 600 Eliminator	ZL 600 B	G 987	1995-	---	x
KAWASAKI	Vulcan S 650	EN650A	e1*0662*	2015-	x	---
KAWASAKI	Vulcan S 650	EN650D	e1*00024 (VO)	2017	x	---
KAWASAKI	Vulcan S 650	EN50DA2	e1*00028 (VO)	2017	x	---
KAWASAKI	W 650	EJ 650 A	e4*0010*	1998-	---	x
KAWASAKI	Z 650 (A,B,C)	KZ 650 B	A206	1977-	---	x
KAWASAKI	Z650	ER650H	e1*00037 (VO)	2017	x	x
KAWASAKI	Z650	ER650HA2	e1*00038 (VO)	2017	x	x
KAWASAKI	Versys 650	LE 650 C	e1*0462*	2010-	x	---
KAWASAKI	Z 750	ZR 750 L	e1*0309*	2007-	x	x
KAWASAKI	Z 750 R	ZR 750 N	e1*0487*	2011-	x	---
KAWASAKI	W 800	EJ 800 A	e1*0497*	2011-	---	x
KAWASAKI	Z 800	ZR 800 A	e4*2908*	2013	x	x
KAWASAKI	Z 800	ZR 800 C	e4*2909*	2013-	x	x
KAWASAKI	Z 800	ZR 800 E	e4*3207*	2016-	x	x
KAWASAKI	Z 800	ZR 800 F	e4*3208*	2016-	x	x

Anlage 1.4b/04: Verwendungsbereich zum Gutachten 134KA00014 vom 06.10.2017 i.V.m. Cockpitscheiben CS16, CS 18						
Hersteller	Handesbezeichnung	Typ (Ausf.)	ABE / EG	Baujahr	CS16	CS18
KAWASAKI	Z900	ZR 900 B	e1*00048 (VO)	2017	x	x
KAWASAKI	Zephyr 750 (C,D)	ZR 750 C	F541	1991-	---	x
KAWASAKI	ZR-7	ZR 750 F	e1*00023*	2000-	---	x
KAWASAKI	VN 800 Classic (B)	VN 800 A	G986	1997-	---	x
KAWASAKI	VN 800 Classic (B)	VN 800 A	e4*0133*	2002-	---	x
KAWASAKI	VN 800 Drifter (C,D)	VN 800 C	e1*00008	1999-	---	x
KAWASAKI	VN / Vulcan 900 Classic	VN 900 B	e4*0913*	2006-	---	x
KAWASAKI	VN 900 Custom	VN 900 C	e1*0304*	2006-	---	x
KAWASAKI	Z 1	Z 1	9165	1974-	---	x
KAWASAKI	Z 1000	KZT 00A	B233	1979-	---	x
KAWASAKI	Z 1000 ST	KZT 00 E	B232	1979-	---	x
KAWASAKI	Z 1000 LTD (K)	KZT 00 J	C048	1981-	---	x
KAWASAKI	Z 1000	ZRT00D	e4*2374*	2010-	x	x
KAWASAKI	Z 1000	ZRT 00 F	e4*3009*	2014-	x	x
KAWASAKI	ZRX 1100	ZRT 10 C	H619	1997-	---	x
KAWASAKI	ZRX 1100	ZRT 10 C	e4*0011*		---	x
KAWASAKI	ZRX 1200	ZRT 20 A	e4*0106*		---	x
KAWASAKI	VN 1500 (A,B,C)	VNT 50 A	E794	1988-	---	x
KAWASAKI	VN 1500 Classic	VNT 50 D	H366	1996-	---	x
KAWASAKI	VN 1500 Classic Tourer	VNT 50 G	e1*00055*		---	x
KAWASAKI	VN 1500 Drifter	VNT 50 J	e1*00009*		---	x
KAWASAKI	VN 1500 Classic FI	VNT 50 N	e4*0063*		---	x
KAWASAKI	VN 1500 Mean Streak	VNT 50 P	e1*00117*		---	x
KAWASAKI	VN 1600 Classic	VNT 60 A	e1*0173*		---	x
KAWASAKI	VN 1600 Mean Streak	VNT 60 B	e4*0215*		---	x
KTM	125, 200, 250, 390 Duke	KTM IS Duke	e1*0512*	2016	x	x
KTM	KTM 650 supermoto	KTM LC4	e1*0313*		---	x
KTM	KTM 690 / R DUKE	KTM DUKE	e1*0353*	2008-	x	---
KTM	KTM 690 DUKE	KTM 690 DUKE	e1*0553*	2012-	x	---
KTM	KTM 690 DUKE	KTM 690 DUKE	e1*00003 (VO)	2016-	x	x
KTM	KTM 690 DUKE	KTM 690 DUKE	e1*00002 (VO)	2016-	x	x
KTM	KTM 690 supermoto/ R	KTM LC4	e1*0313*	2007-	x	---
KTM	KTM 690 SMC	KTM 690 LC4	e1*0354*	2007-	x	x
KTM	KTM 950 supermoto	KTM LC8 SM	e1*0249*	2006-	x	x
KTM	KTM 950 superenduro	KTM LC8 SE	e1*0280*	2006-	x	x
KTM	KTM 990 supermoto/ R	KTM LC8 SM	e1*0249*	2009-	x	---
KTM	KTM 990 Superduke	KTM LC8 EFI	e1*0232*	2007-	x	---
KTM	KTM 1290 Superduke R	KTM superduke	e1*0620*	2014-	x	---
KTM	KTM 1290 Superduke R	KTM superduke	e1*00001 (VO)	2017	x	---
KYMCO	K-Pipe 50	KB10AA	e4*2883*	2012-	---	x
KYMCO	K-Pipe 125	KB25AA	e4*2844*	2012-	---	x
KYMCO	Kymco Zing	RF 25	EBE	1997-	---	x
KYMCO	Zing II 125	RF	e4*0048*	2000-	---	x
KYMCO	CK1 125	KT25AA	e4*3040*	2014-	---	x
MOTO GUZZI	Custum Calif. Titanium	KD	e11*00033	2001-	---	x
MOTO GUZZI	Custom Aluminium	KD	e11*00033	2001-	---	x
MOTO GUZZI	Custom Stone	KD	e11*00033	2001-	---	x
MOTO GUZZI	Breva 750	LL	e11*0081*	2003-	---	x
MOTO GUZZI	Custom Nevada 750	LK	e3*0010*	2000-	---	x
MOTO GUZZI	Nevada 750	LM	e11*0112	2004-	---	x
MV AGUSTA	Brutale 675	B3	e3*0590*	2012-	x	x
MV AGUSTA	Brutale 675	3B	e3*0591*	2012-	x	x
MV AGUSTA	Brutale 800	B3	e3*0590*	2013-	x	x
MV AGUSTA	Brutale 800	B1	e9*11001 (VO)	2016-	x	x
MV AGUSTA	Butale 800 Dragster, RR	B3	e3*0590*	2014-	x	x
MV AGUSTA	Brutale 920	B5	e3*0554*	2012	x	---
MV AGUSTA	Brutale 990	B5	e3*0554*	2010-	x	x
MV AGUSTA	Brutale 1090	B5	e3*0554*	2010-	x	x
MV AGUSTA	Brutale 1090	B5	e3*0554*	2013	x	x
MV AGUSTA	Brutale 1090	B6	e3*0554*	2013-	x	x
MV AGUSTA	Brutale Corsa	B3	e3*0590*	2014-	x	---
MV AGUSTA	Rivale 800	S3	e3*0603*	2013-	x	---
MZ	125 Classic	RT 125	e1*00068*		---	x
PIAGGIO	Aprilia SMV 750 Dorsoduro	SM	e11*0669*		---	x
PIAGGIO	Aprilia SL 750 Shiver	RA	e11*0619*	2008-	x	x
PIAGGIO	Aprilia Mana 850	RC	e11*0663*	2007-	---	x

Anlage 1.4b/04: Verwendungsbereich zum Gutachten 134KA00014 vom 06.10.2017 i.V.m. Cockpitscheiben CS16, CS 18						
Hersteller	Handesbezeichnung	Typ (Ausf.)	ABE / EG	Baujahr	CS16	CS18
SACHS	650 Roadster	830	e1*00064*	2000-	---	x
SACHS	800 Roadster	835	e1*00098*	2001-	---	x
SUZUKI	GN 125	NF 41 A	G972	1995-	---	x
SUZUKI	VL 125 Intruder	A4	K494	2000-	---	x
SUZUKI	VL 125 Intruder LC	WVA4	e4*0136*	2002-	---	x
SUZUKI	Van Van 125	WVBT	e4*0161*	2003-	---	x
SUZUKI	GZ 125 Marauder	AP	K045	1998-	---	x
SUZUKI	GNX 250E	NJ 42 A	C647	1982-	---	x
SUZUKI	GN 250	NJ 42 A	D766	1985-	---	x
SUZUKI	GW 250 (Inazuma)	DC	e4*2840*	2013	x	---
SUZUKI	GZ 250	AR	K046	1999-	---	x
SUZUKI	VL 250	A5	K495	1999-	---	x
SUZUKI	GSF400 Bandit	GK 75 B	F610	1991-	---	x
SUZUKI	GSX 400	GK 53 C	C635	1982-	---	x
SUZUKI	GSX 400	GK 53 C	D747	1984-	---	x
SUZUKI	GS 500	WVBK	e4*0105*	2001-	---	x
SUZUKI	GS 500	BK	e9*0116*	2004-	---	x
SUZUKI	GSR 600	WVB9	e4*0721*	2006-	x	x
SUZUKI	DL 650 V-Strom	C7	e4*2680*	2012-	x	---
SUZUKI	GSR 750	C5	e4*2594*	2011-	x	x
SUZUKI	VS 600 GLP	VN 51 B	G973	1995-	---	x
SUZUKI	GSF 600 N Bandit	GN77 B	H008	1995-	---	x
SUZUKI	GSF 600 N Bandit	GN77 A	EBE	1995-	---	x
SUZUKI	GSF 600 N Bandit	WVA8	e4*0060*	2000-	---	x
SUZUKI	GSF 650 N Bandit	WVB5	e4*0359*	2005-	---	x
SUZUKI	GSF 650 N Bandit	WVCJ	e4*1342*	2007-	---	x
SUZUKI	GSF 650 A Bandit	WVCZ	e4*2163*	2009-	x	x
SUZUKI	SFV 650 Gladius	WVCX	e4*2102*	2009-	x	x
SUZUKI	LS 650 Savage	NP 41 A	EBE	1986-	---	x
SUZUKI	LS 650 Savage	NP 41 B	E164	1986-	---	x
SUZUKI	VS 750	VR 51 B	E116	1986-	---	x
SUZUKI	VS 750 GL Intruder	VP 51 A	EBE	1986-	---	x
SUZUKI	GSX-S 750	WC50	e4*00037 (VO)	2017	x	x
SUZUKI	GSX 750	GS 75 X	B895	1980-	---	x
SUZUKI	GSX 750	AE	H927	1998-	---	x
SUZUKI	GSR 750	C5	e4*2594*	2011-	x	x
SUZUKI	VS 800	VS 52 A	EBE	1992-	---	x
SUZUKI	VS 800	VS 52 B	F948	1992-	---	x
SUZUKI	VX 800	VS 51 B	F399	1990-	---	x
SUZUKI	VZ 800 Marauder	AF	H584	1997-	---	x
SUZUKI	VZ 800	VS 53 A	EBE	---	---	x
SUZUKI	VZ 800 M Intruder	WVB4	e4*0374*	2005	---	x
SUZUKI	VL 800 C Intruder	WVBM	e4*0109*	2001	---	x
SUZUKI	VL 800 C Intruder	WVBM	e4*0722*	2006	---	x
SUZUKI	GS 850	GS 850	B568	1980-	---	x
SUZUKI	GS 1000	GS 1000	B569	1980-	---	x
SUZUKI	SV 650	WVBY	e4*0192*	2003-	---	x
SUZUKI	SV 650	WCX0	e4*00008 (VO)	2016-	x	x
SUZUKI	SV 650 U	WCX1	e4*00009 (VO)	2016-	x	x
SUZUKI	SV 1000	WVBX	e4*0191*	2003-	---	x
SUZUKI	GSX S 1000	DG	e4*3135*	2015-	x	x
SUZUKI	GSX 1100 G	GV 74 A	F725	1991	---	x
SUZUKI	GSX 1200	A3	K426	1999	---	x
SUZUKI	GSF 1200 N Bandit	GV 75 A	H344	1996-	---	x
SUZUKI	GSF 1200 N Bandit	WVA9	e4*0086*	2001-	---	x
SUZUKI	GSF 1200 N Bandit	WVCB	e4*0850*	2006-	---	x
SUZUKI	GSF 1250 A Bandit	WVCH	e4*1300*	2010-	x	x
SUZUKI	GSX 1300 BK B-King	WVCR	e4*1351*	2008-	x	x
SUZUKI	GSX 1400	WVBN	e4*0116*	2002	---	x
SUZUKI	VS 1400	VX 51 L	E565	1987	---	x
SUZUKI	VL 1500 LC Intruder	AL	H968	1998	---	x
SUZUKI	VL 1500 C Intruder	WVAL	e1*00099*	2001	---	x
SUZUKI	VZ 1600 Marauder	VNT60B	e4*0215*	2004	---	x
SUZUKI	VZR 1800 M-Intruder	WVCA	e1*0278*	2006	---	x
SUZUKI	VLR 1800 C- Intruder	WVCT	e1*0370*	2008	---	x
TRIUMPH	Street Triple / R 675	D67LD	e11*0611*	2008-	x	x
TRIUMPH	Street Triple / R 675	D67LD3	e11*0976*	2011-	x	x
TRIUMPH	Street Triple / R	L67LR3	e11*1533*	2013	x	
TRIUMPH	Tident 750	T 300	G190	1992-	---	x

Anlage 1.4b/04: Verwendungsbereich zum Gutachten 134KA00014 vom 06.10.2017 i.V.m. Cockpitscheiben CS16, CS 18						
Hersteller	Handesbezeichnung	Typ (Ausf.)	ABE / EG	Baujahr	CS16	CS18
TRIUMPH	Tiger 800/XC	A 08	e11*1048*	2011-	x	---
TRIUMPH	America 800	908 M	e11*00042	2001-	---	x
TRIUMPH	Bonneville, T100	908 MD	e11*0030*	2001-	---	x
TRIUMPH	Bonneville, T100	986 MF	e11*0123*	2004-	---	x
TRIUMPH	Thunderbird 900, Sport	R 309 RT	H046	1995-	---	x
TRIUMPH	Adventurer 900	R 309 RT	H046	1995-	---	x
TRIUMPH	Legend TT 900	R 309 RT	H046	1995-	---	x
TRIUMPH	Trident 900	T 300	G601	1993-	---	x
TRIUMPH	Speed Triple 1050	515 NJ	e11*0135*	2004-	x	---
TRIUMPH	Speed Triple / R 1050	515 NV	e11*1049*	2011-	x	---
TRIUMPH	Speed Triple/ R	NN01	e11*00205 (VO)	2016-	x	x
TRIUMPH	Scrambler	986 MG	e11*0254*	2006-	---	x
TRIUMPH	Speedmaster	908 ML	e11*0075*	2003-	---	x
YAMAHA	MT-125, A	RE 11	e13*0697*	2014-	x	x
YAMAHA	SR 125	10 F	H725	1997-	---	x
YAMAHA	TW 125 Trail wing	DE 05	e1*00133*	2002-	---	x
YAMAHA	XV 125	5AJ	H628	1997-	---	x
YAMAHA	XVS 125 Drag star	VE 01	e13*0022*	2000-	---	x
YAMAHA	YBR 125	RE 03	e13*0032*	2005-	---	x
YAMAHA	YBR 125	RE 05	e13*0164*	2007-	---	x
YAMAHA	XV 250	3LW	F052	1989-	---	x
YAMAHA	XV 250	3LS	F051	1989-	---	x
YAMAHA	XV 250 Virago	VG 01	K127	1998-	---	x
YAMAHA	XVS 250 Drag star	VG 03	e13*0035*	2000-	---	x
YAMAHA	SR 400	RH05	e13*0672*	2014-	---	x
YAMAHA	SR 500	48T	D392	1984-	---	x
YAMAHA	SR 500	2J4	A653	1978-	---	x
YAMAHA	XV 535 Virago	2YL	E744	1988-	---	x
YAMAHA	XV 535 Virago	3BR	E743	1988-	---	x
YAMAHA	XV 535 DX Virago	VJ01	K128	1998-	---	x
YAMAHA	FZ 6-N	RJ07	e13*0072*	2004-	x	x
YAMAHA	FZ 6 S2	RJ14	e13*0111*	2007-	x	x
YAMAHA	XJ 6	RJ19	e13*0323*	2009-	x	---
YAMAHA	XJ 6	RJ22	e13*0551*	2009-	x	x
YAMAHA	XJ 600 N	4BR	F904	1991-	---	x
YAMAHA	XJ 600 N	4BRA	F945	1991-	---	x
YAMAHA	XJ 600 N	4BRB	F944	1991-	---	x
YAMAHA	XJ 600 N	4LX	G595	1993-	---	x
YAMAHA	XJ 600 N	RJ01	H810	1997-	---	x
YAMAHA	XS 650	447	9623	1975-	---	x
YAMAHA	XS 650 SE	3L1	B601	1980-	---	x
YAMAHA	XVS 650 drag star	4VR	H634	1997-	---	x
YAMAHA	XVS 650 drag star	4XR	H635	1997-	---	x
YAMAHA	XVS 650 A	VM02	H943	1998-	---	x
YAMAHA	XVS 650 A	VM03	e1*00094	2000-	---	x
YAMAHA	XVS 650 A	VM04	e13*0080*	2003-	---	x
YAMAHA	MT 03 (660)	RM02	e13*0036*	2006-	x	x
YAMAHA	XT660 X	DM01	e13*0085*	2007-	x	---
YAMAHA	MT 07	RM04	e13*0660*	2014-	x	x
YAMAHA	XV 750 Virago	4FY	G058	1992-	---	x
YAMAHA	XV 750 Virago	4PW	G848	1994-	---	x
YAMAHA	FZ-8 800	RN25	e13*0393*	2010-	x	x
YAMAHA	XS 850	4E2	B602	1980-	---	x
YAMAHA	MT 09	RN29	e13*0643*	2013-	x	x
YAMAHA	MT 09 (MTN 850 TRA, TRP)	RN43	e13*00002 (VO)	2017	x	---
YAMAHA	XV 950 R (XVS 950CUD-A)	VN07	e13*00058 (VO)	2017	x	---
YAMAHA	XVS 950 A	VN02	e13*0302*		---	x
YAMAHA	FZ1-N	RN16	e13*0040*	2006-	x	x
YAMAHA	XV 1000 Virago	5A8	C145	1981-	---	x
YAMAHA	XV 1000 Virago	2AE	E163	1986-	---	x
YAMAHA	XV 1100 Virago	3LP	F053	1989-	---	x
YAMAHA	XVS 1100 drag star	VP05	K331	1999-	---	x
YAMAHA	XVS 1100 drag star classic	VP05	e1*00072*		---	x
YAMAHA	XVS 1100 drag star classic	VP16	e13*0059*		---	x
YAMAHA	XJR 1200	4PU	G978	1995-	---	x
YAMAHA	XJR 1300	RP02	K266	1999-	---	x
YAMAHA	XJR 1300	RP06	e1*00134*		---	x
YAMAHA	XJR 1300	RP10	e1*0204*		---	x
YAMAHA	XJR 1300	RP19	e13*0168*		---	x
YAMAHA	XVS 1300 midnight star	VP26	e13*0144*		---	x
YAMAHA	XVZ 1300 A	4YP	H585	1996-	---	x

Anlage 1.4b/04: Verwendungsbereich zum Gutachten 134KA00014 vom 06.10.2017 i.V.m. Cockpitscheiben CS16, CS 18						
Hersteller	Handesbezeichnung	Typ (Ausf.)	ABE / EG	Baujahr	CS16	CS18
YAMAHA	XV 1600 A	VP08	K370	1999-	---	x
YAMAHA	XV 1600 A wild star	VP08	e1*00029*		---	x
YAMAHA	XV 1700 road star warr.	VP14	e1*00183*		---	x
YAMAHA	V-max 1700	RP21	e13*0298*	2009-	x	x
YAMAHA	XV 1900 midnight star	VP23	e13*0064*	2006-	---	x

Allgemeine Hinweise:
Es sind die Allgemeinen Hinweise der ABE 38188 zu beachten, diese ist ebenfalls mitzuführen

Anmerkung (VO) zu der Spalte "ABE / EG-BE"
Diese Fahrzeuge wurden nach der neuen Rechtsvorschrift VO(EU), Nr. 168/2013, Anh. VIII genehmigt, alle anderen Krafträder haben entweder eine nationale Genehmigung (ABE) nach §20 StVZO oder eine europäische Typgenehmigung nach den Vorschriften 92/61/EG bzw. 2002/24/EG



MOTOPLASTIC, S.A.

Molí de la sal, 1 - 08403 Granollers (Barcelona) SPAIN

Tel. 34 93 849 06 33 - Fax 34 93 849 09 88

info@puig.tv

www.puig.tv



WICHTIGER HINWEIS:

Bitte verwenden Sie bei der Montage des Windschildaufsatzes Schraubensicherung (Klebpaste mittlerer Stärke) zur Sicherung der Halteschrauben (Nr. 5).

Wenn das Fahrzeug gewartet wird, sollten alle Schrauben die den Windschildaufsatz mit der Windschutzscheibe verbinden, geprüft und gegebenenfalls nachgezogen werden.

Danke für Ihre Aufmerksamkeit

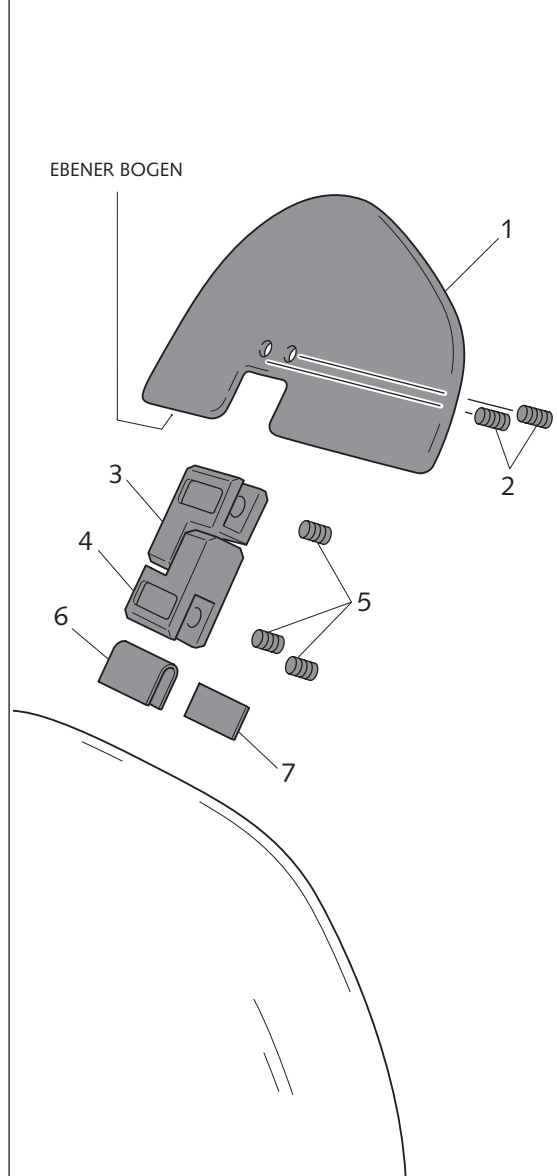
S 22 30774*04

STÜCKLISTE:

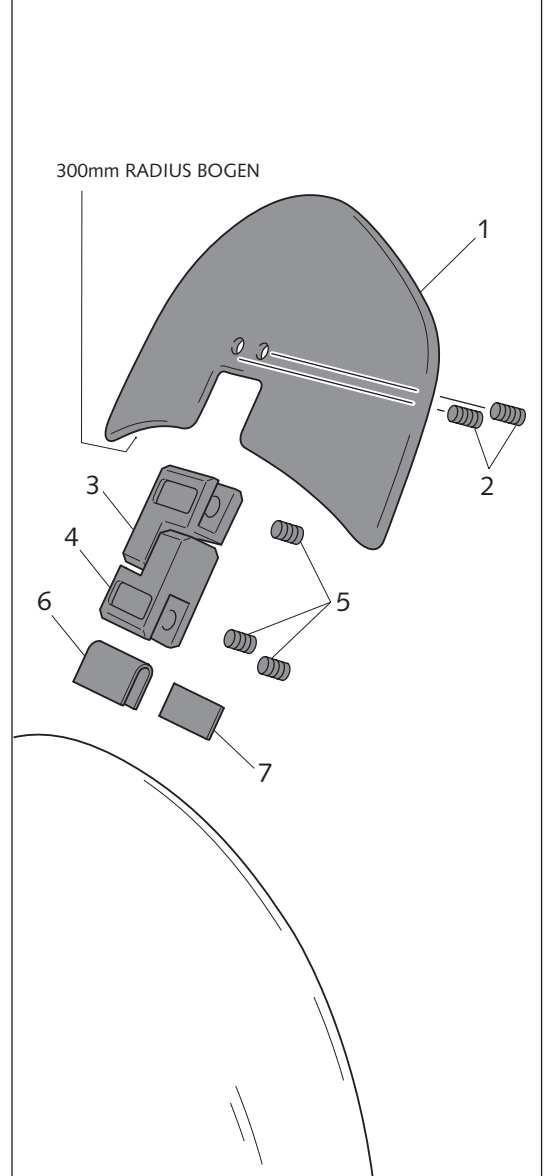
Nr.	BEZEICHNUNG	MENGE.
1	Windschildaufsatz	1
2	Innensechskantschraube DIN 913 / A2 M10 x 10	2
3	Obere Aluhalterung	1
4	Untere Aluhalterung	1
5	Innensechskantschraube DIN 913 / A2 M10 x 8	3
6	Plastikfuge	1
7	Metallplatte	1

WINDSCHILDAUFSATZ FÜR WINDSCHUTZSCHEIBEN

Ref.: 4639 W



Ref.: 4717 W





MOTOPLASTIC, S.A.

Molí de la sal, 1 - 08400 Granollers (Barcelona) SPAIN

Tel. 34 93 849 06 33 - Fax 34 93 849 09 88

info@motoplastic.com

www.puig.tv



En las revisiones del vehículo es conveniente efectuar también el mantenimiento de apriete de toda la tornillería del deflector, especialmente los tornillos que fijan éste a la cúpula.

Gracias por su atención.

It would be convenient to re-tight the windshield screws, specially the ones that are fixed to the motorcycle, whenever you maintain the vehicle.

Thanks for your attention.

DEFLECTOR INSTALADO EN LA CÚPULA

SCREEN DEFLECTOR INSTALLED ON THE WINDSHIELD

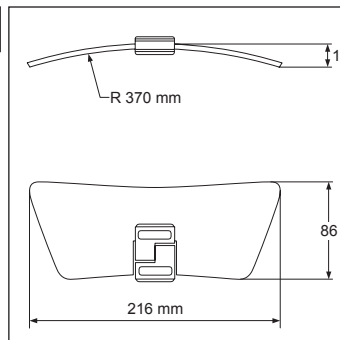
MATERIAL SUMINISTRADO Y ORDENADO PARA SU MONTAJE:

MATERIAL SUPPLIED AND ARRANGED TO ASSEMBLE IT:

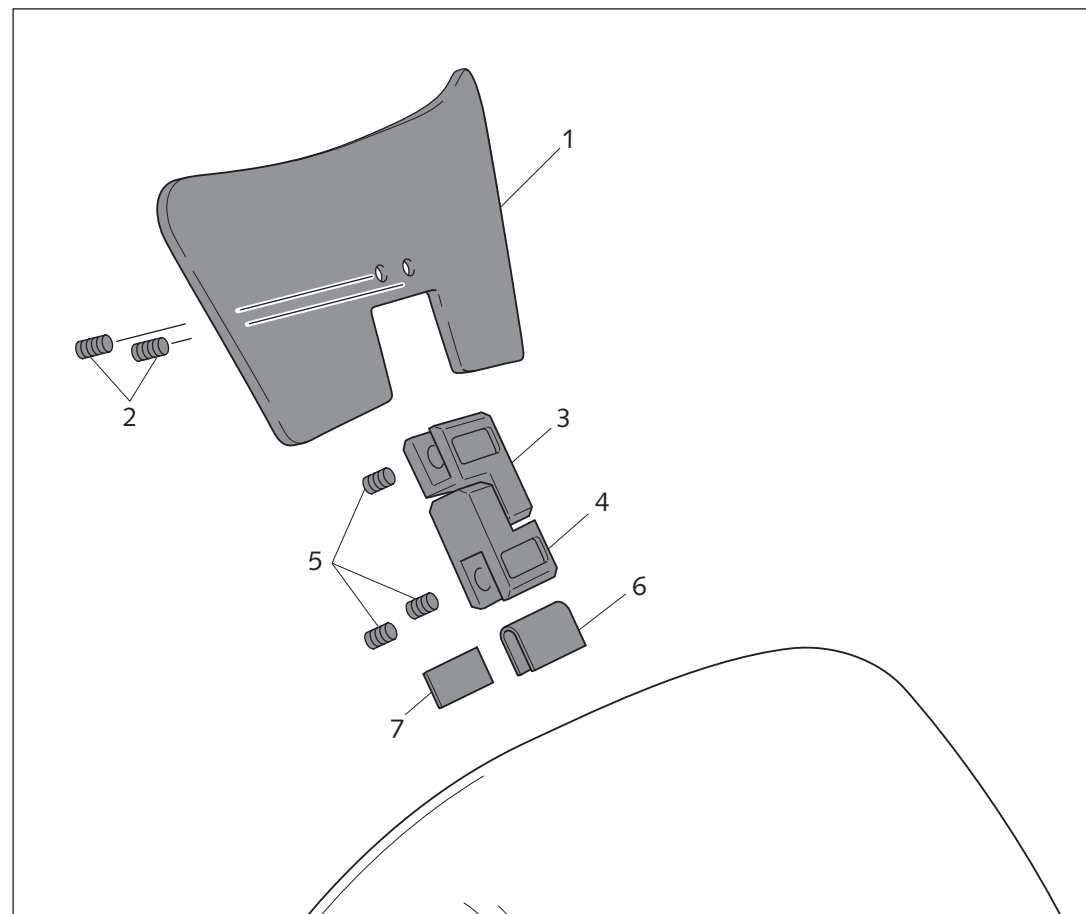
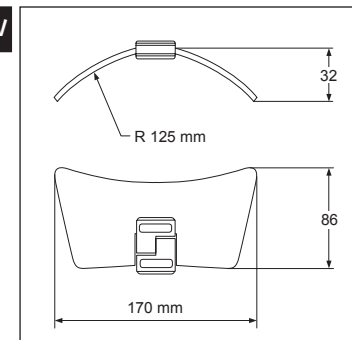
ID.	DESCRIPCIÓN	DESCRIPTION	QTY.
1	Pantalla deflectora	Deflector screen	1
2	Tornillo allen DIN 913/A2 M10x10	DIN 913/A2 M10x10 allen screw	2
3	Soporte superior	Up support	1
4	Soporte inferior	Low support	1
5	Tornillo allen DIN 913/A2 M10x8	DIN 913/A2 M10x8 allen screw	3
6	Junta plástico	Plastic gasket	1
7	Platina metálico	Metalic plate	1

DEFLECTOR PARA CÚPULAS / SCREEN DEFLECTOR

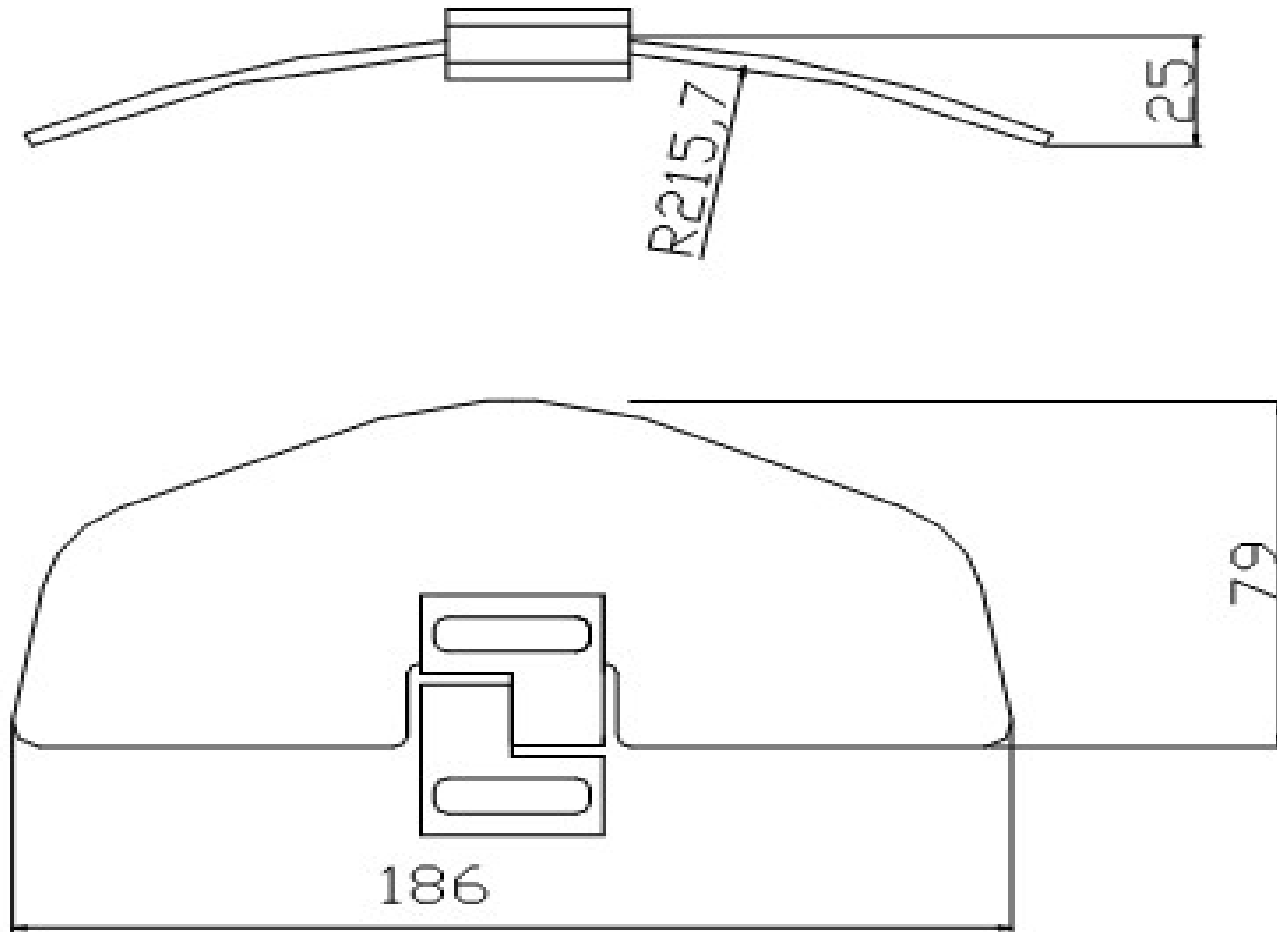
Ref.: 4835W




Ref.: 4837W

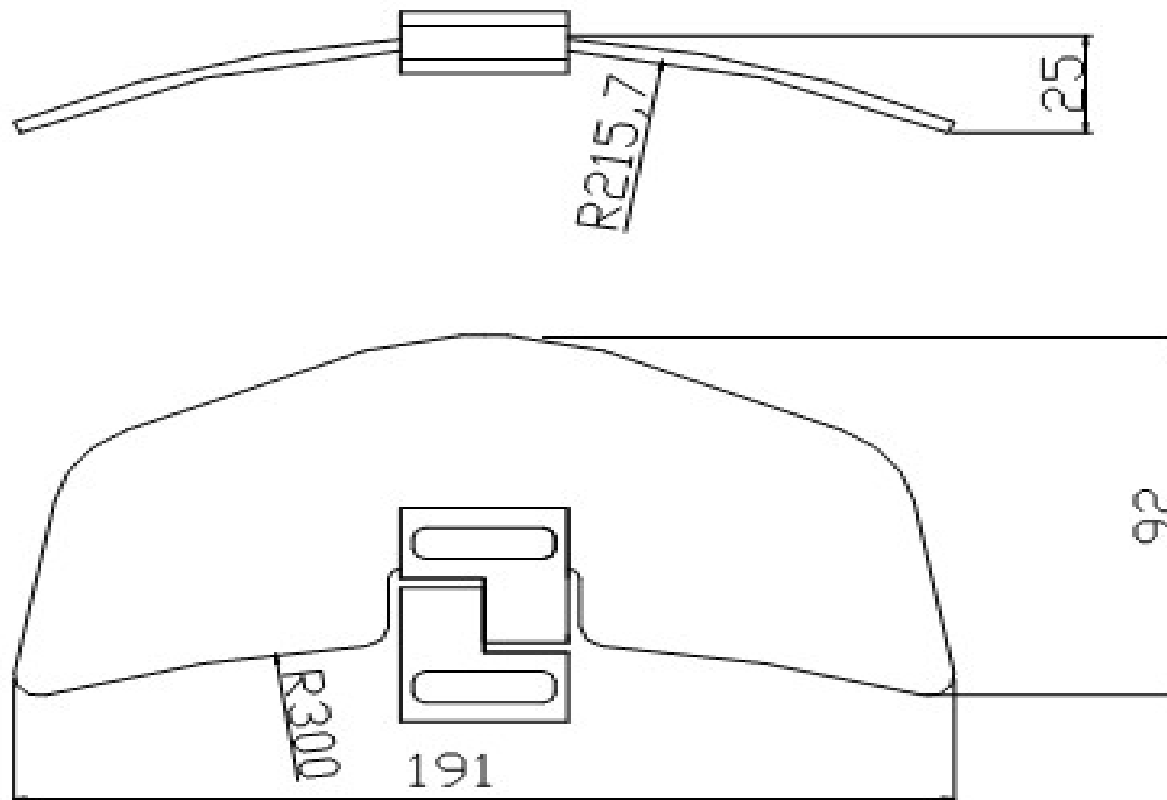


Anlage 3/04 Zeichnung




S 22 30774*04

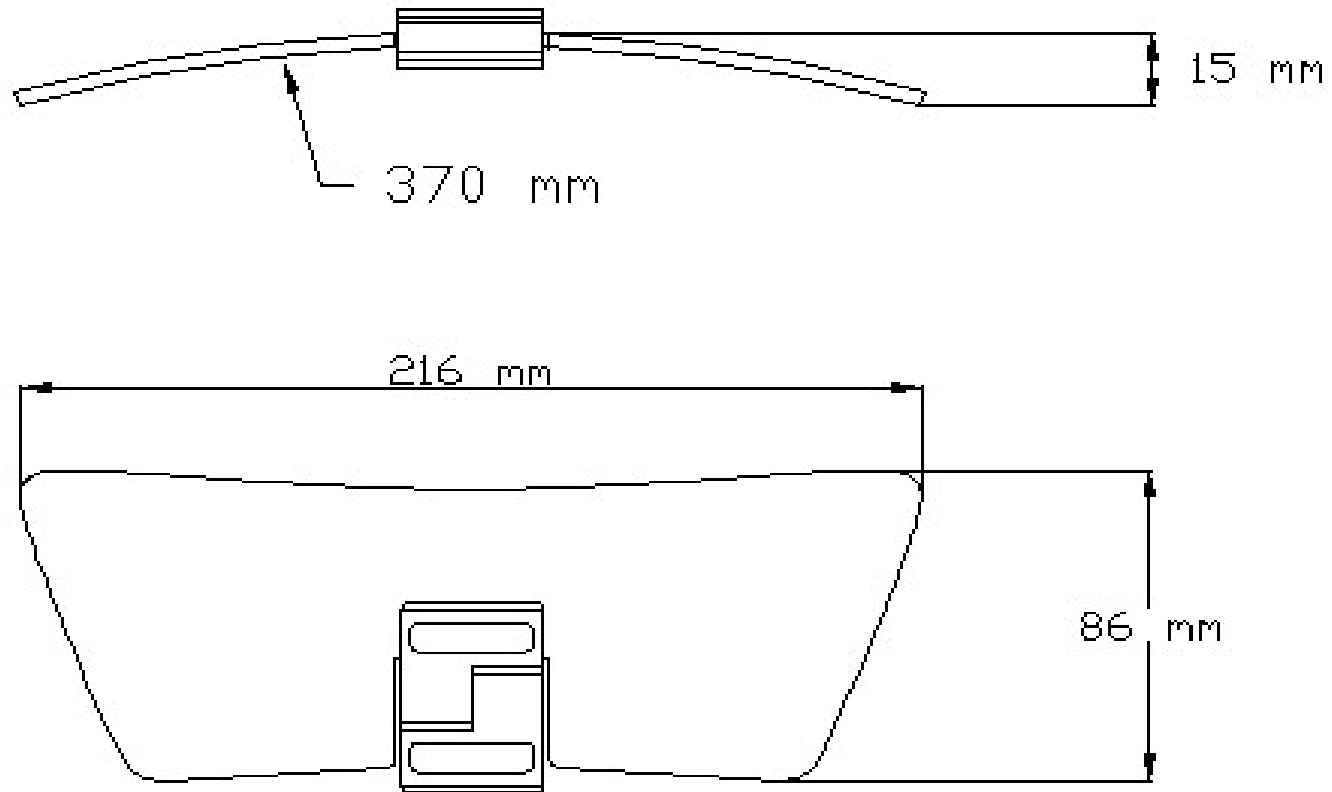
	NOMBRE PROYECTO: DEFLECTOR PARA CÚPULAS/CARENABRÍS Nº1		REF: 4639	
	Dibujado por: Aleix Surroca		Cantidad: 1	
Fecha : 26/09/2017	Anotaciones/Descripción:		Material: Metacrilato	
Escala: 1:5			Acabado/Grosor: 3 mm	
	Versión: 1	Revisión:	DIN-A3	Hoja : 1/1




S 22 30774*04

	NOMBRE PROYECTO: DEFLECTOR PARA CÚPULAS/CARENABRÍS Nº2		REF: 4717	
	Dibujado por: Aleix Surroca		Cantidad: 1	
Fecha : 26/09/2017	Anotaciones/Descripción:		Material: Metacrilato	
Escala: 1:5	Versión: 1	Revisión:	DIN-A3	Hoja : 1/1

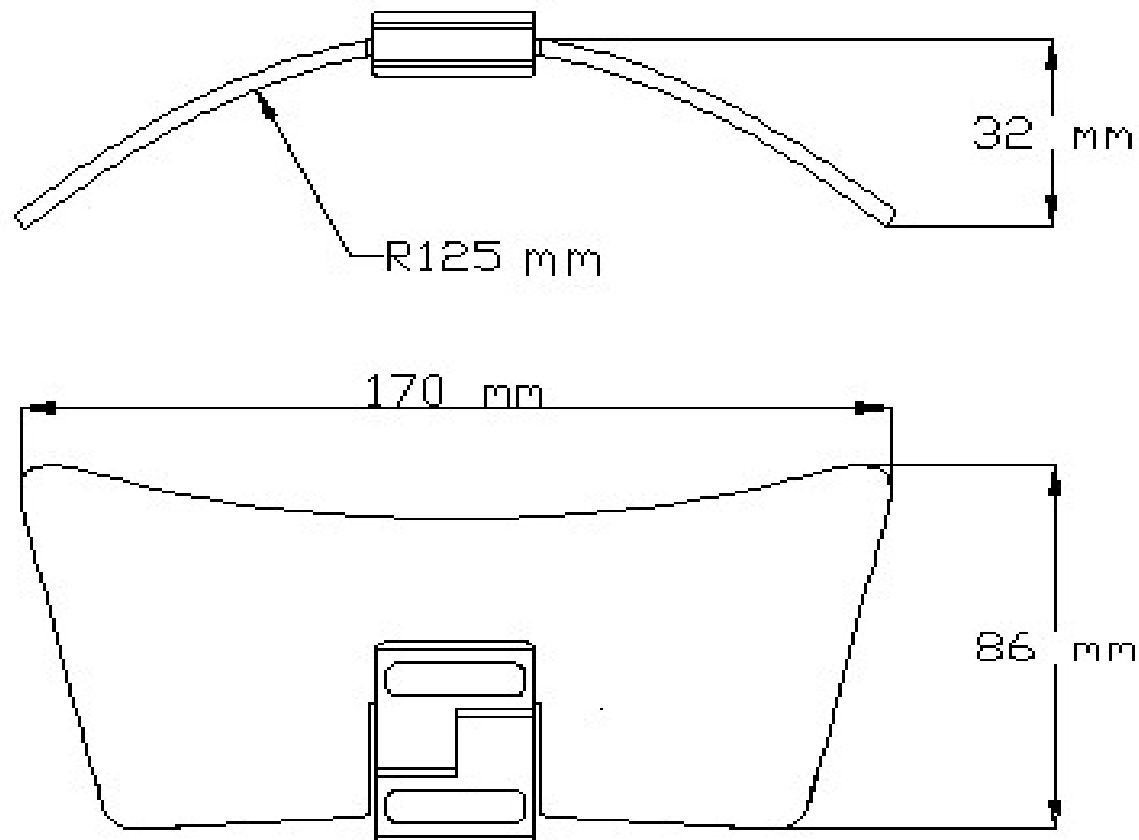
Anlage 3/04 Zeichnung




S 22 30774*04

	NOMBRE PROYECTO: DEFLECTOR PARA CÚPULAS/CARENABRÍS Nº3		REF: 4835a	
	Dibujado por: Aleix Surroca		Cantidad: 1	
Fecha : 26/09/2017	Anotaciones/Descripción:		Material: Metacrilato	
Escala: 1:5			Versión: 1	Revisión:
			DIN-A3	Hoja : 1/1

Anlage 3/04 Zeichnung



S 22 30774*04

	NOMBRE PROYECTO: DEFLECTOR PARA CÚPULAS/ CARENABRÍS Nº4		REF: 4837a	
	Dibujado por: Aleix Surroca		Cantidad: 1	
Fecha : 26/09/2017	Anotaciones/Descripción:		Material: Metacrilato	
Escala: 1:5			Acabado/Grosor: 3 mm	
	Versión: 1	Revisión:	DIN-A3	Hoja : 1/1