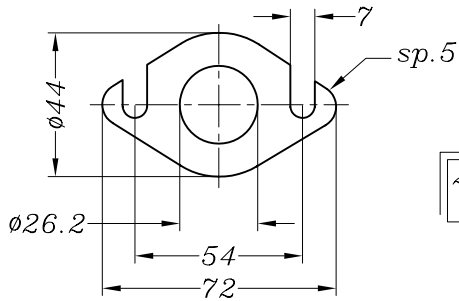
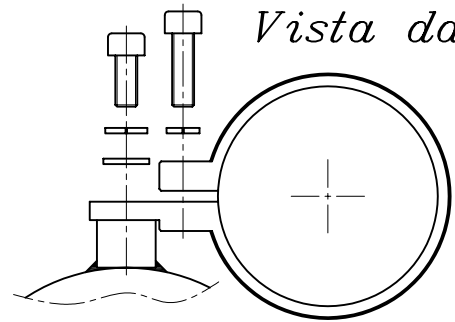


Vista da "A"
Flangia "99A"



Vista da "B"



2 Rondelle dentellate
ø8 x ø17

Distanziale in ALL.
øe.20 øi.8,5 h.25

2 Dadi M8
flangiati

Grower ø6 x ø9

Vite a brugola
M6 x 20

Rondella ø6 x ø12

Grower ø6 x ø11

Vite a brugola
M6 x 14

3 Dadi ciechi M6
3 Rondelle ø6xø12
3 Grower ø6xø11

Riduzione
interna

Guarnizione
spirotalica

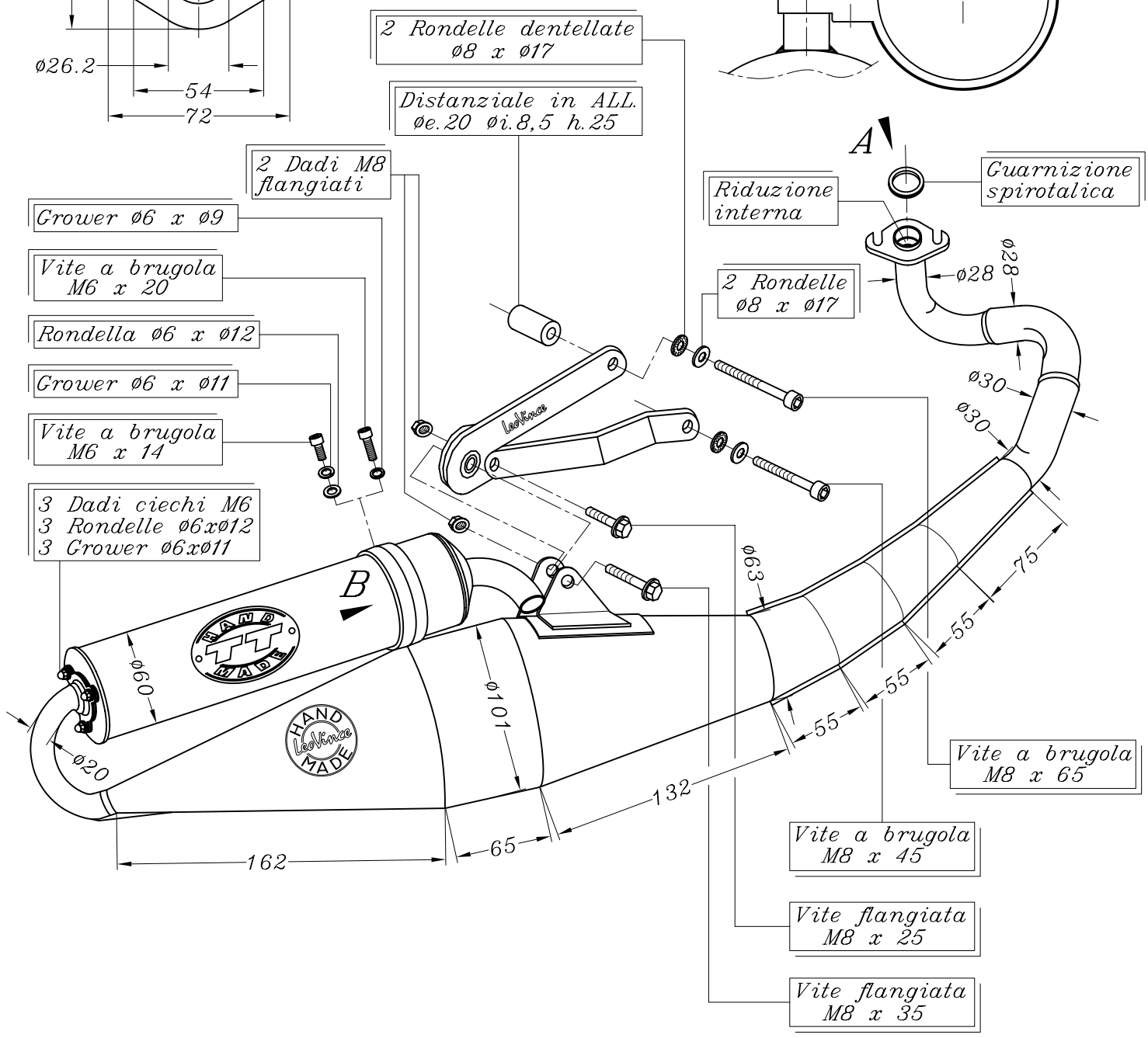
2 Rondelle
ø8 x ø17

Vite a brugola
M8 x 65

Vite a brugola
M8 x 45

Vite flangiata
M8 x 25

Vite flangiata
M8 x 35



ART.4059

Silenziatore HAND MADE "TT" per

- PEUGEOT JET FORCE 50 TDSI i.e. ('03/'06)
- PEUGEOT JET FORCE 50 C-TECH i.e. ('05 - Liquid cooled)
- PEUGEOT LUDIX 50 BLASTER ('05 - Liquid cooled)
- PEUGEOT SPEEDFIGHT 3 50 ('09/'10 - Liquid cooled)
- PEUGEOT SPEEDFIGHT 3 50 ('09/'10 - Air cooled)