

Sturzpadd-Kit KAWASAKI Versys '07 Frame Slider Kit KAWASAKI Versys '07

Montagehinweise

Alle vom Motorrad gelösten Schrauben sind gemäß Herstellerangaben wieder zu montieren, oder mit von SW-MOTECH gelieferten Schrauben zu ersetzen. Falls nicht anderweitig definiert, diese Schrauben nach Tabelle anziehen.

M6	9,6 Nm
M10	46 Nm

Gegebenenfalls Schrauben mit flüssiger Schraubensicherung einkleben.

Prüfen Sie nach 50 km alle Verbindungen auf festen Sitz.

SW-MOTECH GmbH & Co. KG
Ernteweg 8/10
35282 Rauschenberg
Germany

Tel. +49 (0) 64 25/8 16 8-00
Fax +49 (0) 64 25/8 16 8-10

info@sw-motech.com
www.sw-motech.com

Mounting Instructions

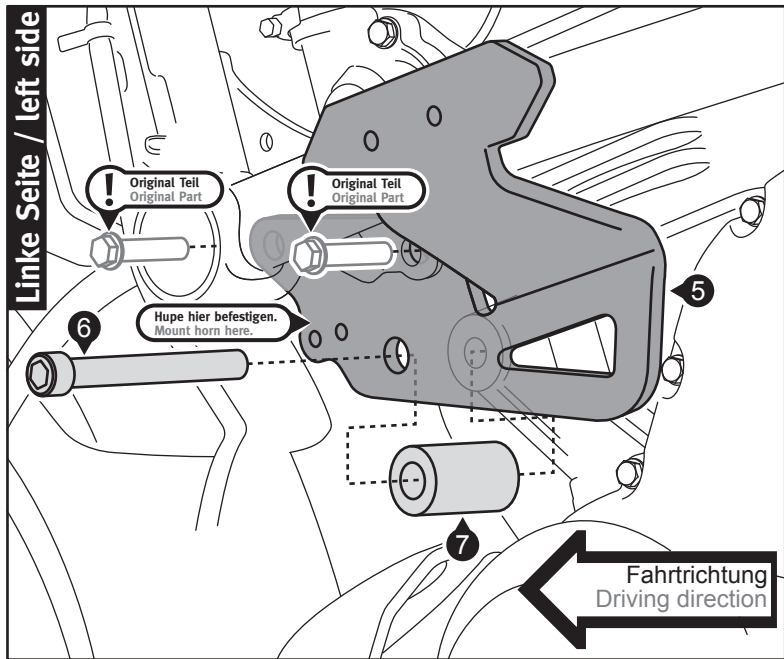
SW-MOTECH products should be installed by a qualified, experienced motorcycle technician. If you are unsure of your ability to properly install a product, please have the product installed by your local motorcycle dealer. SW Motech takes no responsibility for damages caused by improper installation.

All screws, bolts and nuts, including all replacement hardware provided by SW-MOTECH, should be tightened to the torque specified in the OEM maintenance manual for your motorcycle. If no torque specifications are provided in the OEM maintenance manual, the following torques may be used:

M6	9,6 Nm
M10	46 Nm

All screws, bolts and nuts should be checked after driving the first 50 km to ensure that all are tightened to the proper torque.

Medium strength liquid thread-locker (i.e., "Loctite") should be used to secure all screws, bolts and nuts.



Schritt Step 1

ACHTUNG: Die Montage dieses Produktes kann kompliziert sein und erfordert ein gutes technisches Verständnis. Wenn Sie unsicher sind, lassen Sie Montage und Wartung durch eine Fachwerkstatt durchführen. SW-MOTECH übernimmt keine Haftung für Schäden, die durch eine unsachgemäße Montage verursacht wurden.

Schritt 1: Montieren Sie zunächst alle Anbauteile des Sturzpad-Set auf der linken Seite, dann erst auf der rechten Seite. Demontieren Sie die linke Seitenverkleidung (siehe Foto) und das originale Hupenhalteblech. Das Hupenhalteblech wird nicht mehr benötigt. Verschrauben Sie die Hupe am Anbaublech (5), wie im Detailbild gezeigt. Benutzen Sie die originalen Anbauteile. Montieren Sie nun Anbaublech (5) wie gezeigt am Fahrzeug. Benutzen Sie an den oberen beiden Anbaupunkten die originalen Schrauben, am unteren Anbaupunkt die originale Mutter.

Achtung: Achten Sie auf das vom Hersteller vorgeschriebene Anzugsmoment.

Schritt 2: Montieren Sie die zuvor demontierte Seitenverkleidung. Verschrauben Sie anschließend die Seitenverkleidung am Anbaublech (5) wie gezeigt.

Schritt 3: Montieren Sie alle gezeigten Komponenten am Anbaublech (5).

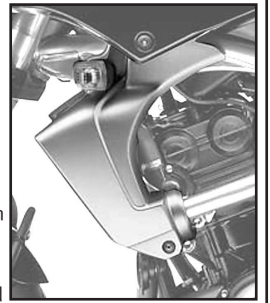
ATTENTION: The assembly of this product can be complicated and requires a good technical understanding. If you are not sure of how to do this, have a specialty garage perform the mounting and service. SW-MOTECH accepts no liability for damages caused by improper installation.

Step 1: Make sure to attach the frame slider first on the left side, then on the right side. First detach the shown plastic side cover (left side) and the original horn bracket. The original horn bracket will no longer be needed. Then attach the horn with the original hardware on the mounting bracket (5). Fasten the mounting bracket (5) as shown in the drawing. Use the original screws at the upper two fixing points and the original nut at the lower fixing point.

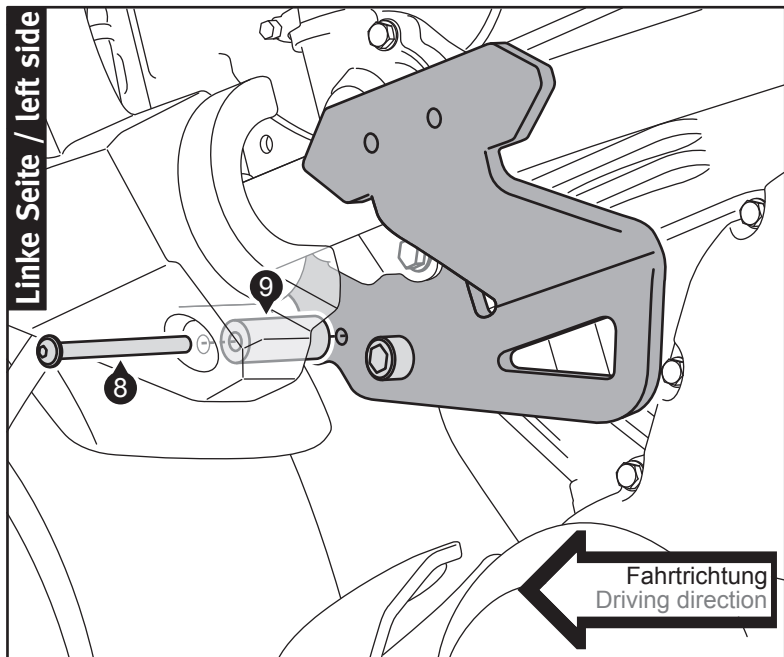
Attention: Pay attention to the manufacturer's specified torque.

Step 2: Reattach the plastic side cover and connect to mounting bracket (5) as shown in the drawing.

Step 3: Attach all shown components to mounting bracket (5).

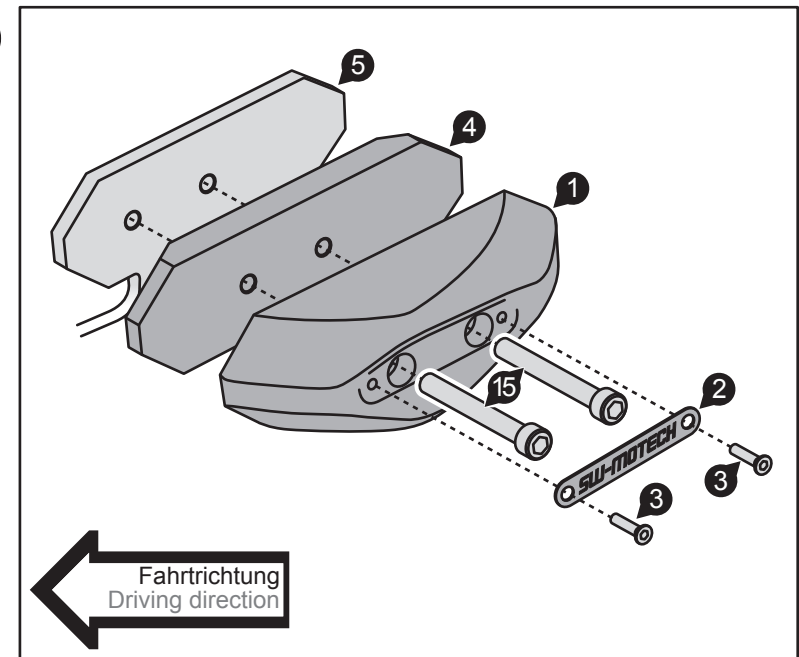


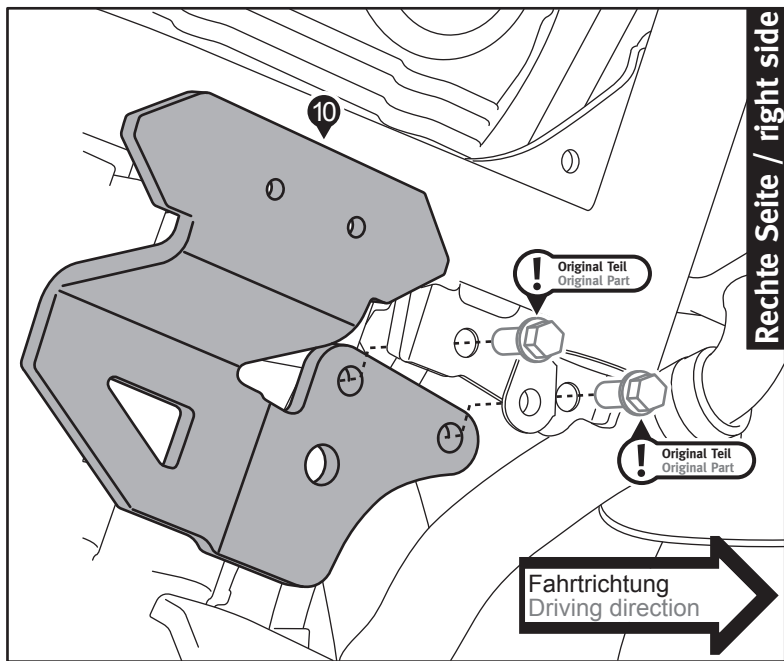
INFORMATION



Schritt Step 2

Schritt Step 3





Schritt Step 4

INFORMATION

Schritt 4: Demontieren Sie die rechte vordere Seitenverkleidung (siehe Foto). Montieren Sie nun Anbaublech (10) wie gezeigt am Fahrzeug. Benutzen Sie an den oberen beiden Anbaupunkten die originalen Schrauben.

Achtung: Achten Sie auf das vom Hersteller vorgeschriebene Anzugsmoment.

Schritt 5: Verschrauben Sie das Anbaublech (10) am unteren Anbaupunkt mit der originalen Schraube und Mutter.

Achtung: Achten Sie auf das vom Hersteller vorgeschriebene Anzugsmoment. Montieren Sie nun die zuvor demontierte Seitenverkleidung.

Schritt 6: Montieren Sie alle gezeigten Komponenten am Anbaublech (10).

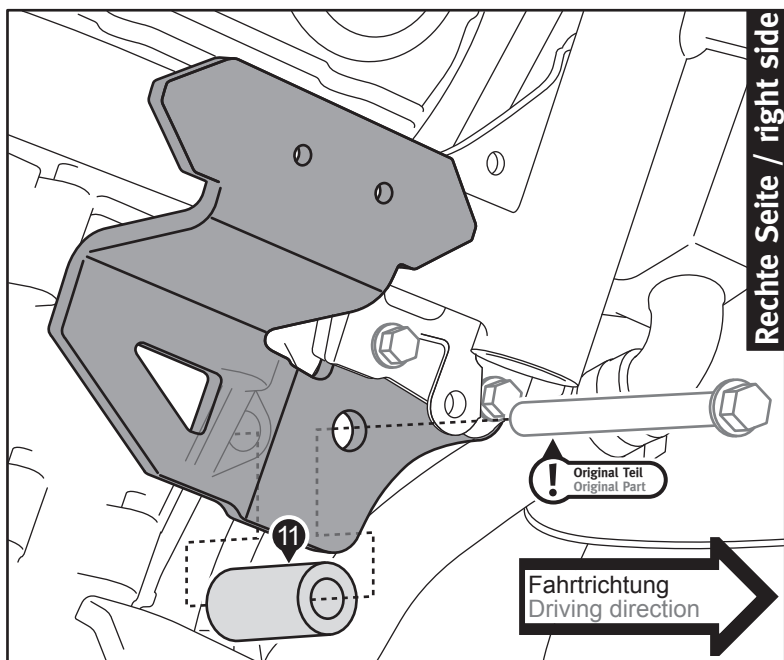
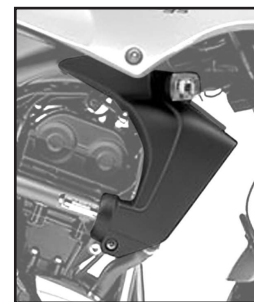
Step 4: Detach the right plastic side cover (shown in the picture). Attach the mounting bracket (10) as shown in the drawing. Use the original screws at the upper two fixing points.

Attention: Pay attention to the manufacturer's specified torque.

Step 5: Fasten the mounting bracket (10) at the lower fixing point. Use the original screw and nut.

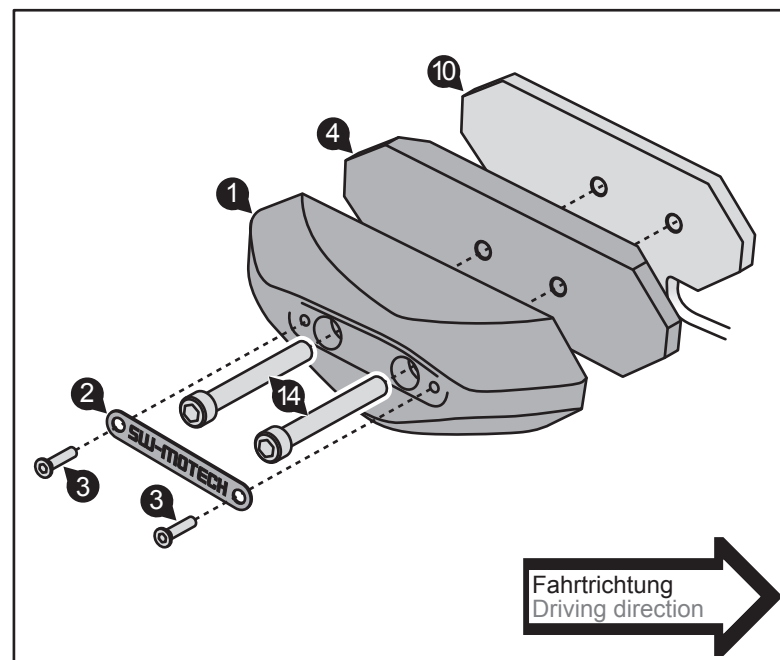
Attention: Pay attention to the manufacturer's specified torque.

Step 6: Reattach the plastic side cover. Attach all components to mounting bracket (10) as shown.



Schritt Step 5

Schritt Step 6



1 Sturzpad
Frame Slider



STP.00.590.001 01

Anzahl/ Pcs. 2

2 Logoplatte
Logo Plate



LOG.00.000.001 01

Anzahl/ Pcs. 2

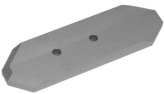
3 Senkkopfschraube
Countersunk Screw



M3 x 12 DIN 7991

Anzahl/ Pcs. 4

4 Adapterplatte
Adapter Plate



STP.00.590.007 00

Anzahl/ Pcs. 2

STP.00.590.10000/B

5 Anbaublech
Mounting Bracket



linke Seite/left side

STP.08.590.002 02

Anzahl/ Pcs. 1

8 Linsenkopfschraube
Lenshead Screw



linke Seite/left side

M6 x 45 ISO 7380

Anzahl/ Pcs. 1

10 Anbaublech
Mounting Bracket



rechte Seite/right side

STP.08.590.003 02

Anzahl/ Pcs. 1

12 Innensechskant-
schraube
Hexagon Socket Screw



M6 x 40 DIN 912

Anzahl/ Pcs. 4

6 Innensechskant-
schraube
Hexagon Socket Screw



FEINGEWINDE
linke Seite/left side

M10 x 1,25 x 80 DIN 912

Anzahl/ Pcs. 1

9 Distanzbuchse
Spacer



linke Seite/left side

Da:16 Di:6,4 h:34

Anzahl/ Pcs. 1

11 Distanzbuchse
Spacer



rechte Seite/right side

Da:20 Di:10,5 h:50

Anzahl/ Pcs. 1

7 Distanzbuchse
Spacer



linke Seite/left side

Da:20 Di:10,5 h:35

Anzahl/ Pcs. 1

STP.08.590.80000/B