

# VANUCCI

- de ORIGINAL GEBRAUCHSANLEITUNG
- en INSTRUCTIONS FOR USE
- fr MODE D'EMPLOI
- nl GEBRUIKSAANWIJZING
- it ISTRUZIONI PER L'USO
- es INSTRUCCIONES DE USO
- ru ИНСТРУКЦИЯ ПО ЭКСПЛУАТАЦИИ
- pl INSTRUKCJA UŻYTKOWANIA



## Liste der notifizierten Stellen

List of notified bodies | Liste des organismes notifiés | Lijst van aangemelde instanties | Elenco degli organismi notificati | Lista de los organismos notificados | Перечень нотифицированных органов | Wykaz jednostek notyfikowanych

Prüfinstitut	Notifizierungsnummer*
<b>CTC Group</b> 4, rue Hermann Frenkel 69367 Lyon cedex 07 Frankreich	0075
<b>IDIADA AUTOMOTIVE TECHNOLOGY S.A.</b> L'Albornar, PO Box 20 43710 SANTA OLIVA Spanien	0164
<b>RICOTEST</b> Via Tione, 9 37010 - Pastrengo (VR) Italien	0498
<b>DOLOMITICERT S.C.A.R.L.</b> Z.I. Villanova, 7/A 32013 Longarone (BL) Italien	2008
<b>TÜV Rheinland LGA Products GmbH</b> Tillystr. 2 90431 Nürnberg Deutschland	0197
<b>Centro Tessile Cottoniero e Abbigliamento S.p.A. - Centrocot</b> Piazza St. Anna 2 21052 Busto Arsizio Italien	0033
<b>DGUV Test-, Prüf- und Zertifizierungsstelle Fachbereich Persönliche Schutzausrüstung</b> Zwengenberger Strasse 68 42781 HAAN Deutschland	0299

\*Notification number | Numéro de notification | Notificatienummer | Numero di notifica | Número de notificación | Номер нотификации | Numer notyfikacji

2

## Gebrauchsanleitung

### Inhaltsverzeichnis


<b>1</b>	<b>Allgemeines</b>	4
1.1	EU Anforderungen	4
1.2	Allgemeine Leistungseigenschaften	5
<b>2</b>	<b>Sicherheit</b>	6
2.1	Bestimmungsgemäßer Gebrauch	6
2.2	Beschränkung	6
<b>3</b>	<b>Anwendung</b>	6
<b>4</b>	<b>Sachgerechte Nutzung</b>	7
4.1	Sicherheitsprüfung	7
4.2	Kennzeichnung	8
4.3	Haltbarkeit	8
4.4	Materialinformation und korrekte Reinigung	8
4.5	Fachgerechte Lagerung/Transport und Entsorgung	8
<b>5</b>	<b>Kontakt</b>	9

### Anhang:

Tabelle 1: Liste der notifizierten Stellen	2
Tabelle 2: Liste der Leistungsanforderungen	58
Tabelle 3: Maßstabellen	61

3

# Gebrauchsanleitung für Motorradjacken und -hosen für nicht-professionelle Motorradfahrer

 Bitte lesen Sie die vorliegende Gebrauchsanleitung der Bekleidung für Motorradfahrer im Straßenverkehr vor der Nutzung sorgfältig durch, beachten Sie die genannten Hinweise und bewahren Sie diese Anleitung bis zum Nutzungsende der Bekleidung auf.

## 1 | Allgemeines

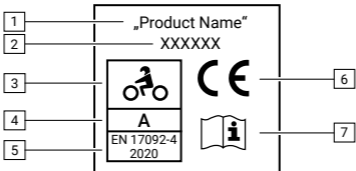
### 1.1 | EU Anforderungen

Die vorliegende Motorradbekleidung erfüllt die Grundanforderungen an Sicherheit und Gesundheit der PSA-Verordnung (EU) 2016/425. Die Konformität mit den Anforderungen dieser Verordnung wurde anhand einer EG-Baumusterprüfung durch ein notifiziertes Prüfinstitut nachgewiesen. Eine Liste der Prüfinstitute finden Sie auf der ersten Seite dieser Gebrauchsanleitung.

Im produktspezifischen Teil dieser Anleitung finden Sie die Kennnummer, welches Institut die EG-Baumusterprüfung für diese spezifische PSA durchgeführt hat.

Die folgende Kennzeichnung ist an allen Jacken und Hosen für Motorradfahrer im Straßenverkehr (im Folgenden Bekleidung genannt) angebracht und enthält die beschriebenen Informationen:

Beispiel



1	Name der PSA	5	Europäische Norm
2	Artikelnummer der PSA	6	Herstellerbestätigung der Konformität mit der VO (EU) 2016/425
3	Spezielles Symbol zur Kennzeichnung der PSA für den Motorradfahrer	7	Hinweis auf Informationsmaterial
4	Angabe der Leistungsklasse		

**Wichtiger Hinweis:** Wir empfehlen die Kennzeichnung am Produkt zu lassen, um die Konformität mit der gültigen europäischen Verordnung nachweisen zu können.

4

Die Konformität mit dem Baumuster wird auf Grundlage interner Fertigungskontrolle gewährleistet. Die **EU-Konformitätserklärung** ist online unter [www.louis.de](http://www.louis.de) direkt beim Produkt zu finden.

### 1.2 | Allgemeine Leistungseigenschaften

Die Prüfung der Bekleidung erfolgte gemäß der europäischen Normenreihe EN 17092: 2020. Die Normenreihe EN 17092: 2020 unterscheidet die folgenden Klassen/Typen von Motorradbekleidung:

- AAA Schutzkleidung für höhere Belastungen
- AA Schutzkleidung für mittlere Belastungen
- A Schutzkleidung für geringe Belastungen**
- B Schutzkleidung für geringe Belastungen durch Abrieb ohne Aufprallschutz
- C Schutzkleidung für Aufprallschutz ohne Schutz gegen Abrieb

Die verschiedenen Leistungsklassen wurden definiert, um die Einführung von zertifiziertem Schutz für eine möglichst große Zahl von Motorradfahrern zu erreichen.

Der Grad des Risikos oder der Gefahr, dem bzw. der ein Motorradfahrer ausgesetzt sein wird, steht in engem Zusammenhang mit der Art des Fahrens und des Unfalls. Motorradfahrer werden darauf hingewiesen, dass sie die Schutzkleidung für Motorradfahrer, die zu ihrer Fahraktivität und den Risiken passt, sorgfältig auswählen müssen. Unter Umständen bieten andere Kleidungsstücke oder Kombinationen von Kleidungsstücken, die gemäß der Normenreihe EN 17092-1, EN 17092-2, EN 17092-3, EN 17092-4, EN 17092-5 oder EN 17092-6 zertifiziert wurden, angemesseneren Schutz als dieses Kleidungsstück, allerdings können mit ihrer Verwendung Gewichts-, Ergonomie- (z. B. Einschränkungen der Bewegungsfreiheit) oder Wärmebelastungen verbunden sein, die für einige Fahrer nicht akzeptabel sind.

Dieses PSA-Kleidungsstück ist dazu ausgelegt, in heißen Umgebungen Schutz zu bieten, was üblicherweise die Verwendung von leichten Materialien erforderlich macht. Unter Umständen können andere Kleidungsstücke oder Kombinationen von Kleidungsstücken, die gemäß der Normenreihe EN 17092-1, EN 17092-2, EN 17092-3, EN 17092-4, EN 17092-5 oder EN 17092-6 zertifiziert wurden, mehr Schutz als dieses Kleidungsstück bieten, allerdings kann mit ihrer Verwendung in heißen Umgebungen eine nicht akzeptable Wärmebelastung verbunden sein.

Eine Übersicht der Anforderungen für die jeweiligen Klassen finden Sie in Tabelle 2 am Ende dieser Gebrauchsanleitung.

Die Einstufung der Gesamtleistung richtet sich nach dem geringsten Ergebnis aus allen erforderlichen Tests. Im style-spezifischen Teil der Gebrauchsanweisung finden Sie eine Übersicht der erreichten Leistungen der vorliegenden PSA.

## 2 | Sicherheit

### 2.1 | Bestimmungsgemäßer Gebrauch

Die in diesem Informationsblatt beschriebene Bekleidung ist für die Benutzung beim Motorradfahren im Straßenverkehr vorgesehen.

5

Die Bekleidung kann vor Witterungseinflüssen schützen, ohne die Bewegungsfreiheit des Trägers unnötig einzuschränken. Zusätzlich kann die Bekleidung im Falle eines Sturzes den Körper des Trägers bis zu einem gewissen Grad vor mechanischen Einflüssen schützen.

Die besonderen Gefahren bei Motorradunfällen stellen einerseits Stürze mit dem Motorrad und andererseits Kollisionen mit anderen Fahrzeugen oder mit festen Objekten am Straßenrand dar. Zudem bergen mechanische Beanspruchung und Abschürfungen durch Stürze Verletzungsgefahren.

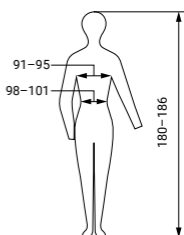
## 2.2 | Beschränkung

Diese Bekleidung bietet keinen Schutz vor Chemikalien, extremer Hitze, offenem Feuer, extrem niedrigen Temperaturen oder anderen Risiken und Gefahren, die nicht in dieser Gebrauchsanleitung erwähnt sind.

Keine persönliche Schutzausrüstung (PSA) kann unbegrenzten Schutz gegen die Risiken eines Sturzes oder Unfalls bieten und Verletzungen des Körpers hundertprozentig ausschließen. Motorradfahren ist grundsätzlich eine gefährliche Aktivität und die Verwendung dieser PSA kann nicht garantieren, dass schwere Personenschäden verhindert werden.

## 3 | Anwendung

Anhand ihrer Körpermaße können Sie die richtige Größe der Bekleidung wählen. Sie finden die entsprechenden Körpermaße auf unserer Internetseite [www.louis.de](http://www.louis.de) und in Tabelle 3 am Ende dieser Gebrauchsanleitung. Falls Sie Fragen haben, beraten wir Sie auch gern in unseren Filialen.



Die Bekleidung muss bequem aber enganliegend an den Körper angezogen werden.

Bitte schließen Sie alle Reißverschlüsse, Knöpfe oder Klettverschlüsse sorgfältig. Die Weite der Bekleidung kann mit Hilfe der vorhandene/n Weitenverstellung/en an den Körper angepasst werden und muss entsprechend fest und sicher angezogen werden.

Am Besten prüft man den Sitz der Bekleidung auf dem Motorrad. Die Bekleidung sollte enganliegend sitzen, aber an keiner Stelle des Körpers einen unangenehmen Druck verursachen. Wählen Sie die Bekleidung nicht zu groß oder zu klein aus, sodass die Schutzkleidung weder verrutschen noch Druckstellen am Körper verursachen kann.

Die vorhandenen Protektoren müssen genau über den zu schützenden Stellen fest anliegen. Wenn nötig müssen die verstellbaren Protektoren in der Höhe verstellt werden. Dieses kann durch die Klettverschlüsse in den Protektorentaschen und an den Protektoren erreicht werden.

Im style-spezifischen Teil dieser Anleitung finden Sie eine Übersicht der Protektoren, die in der Bekleidung enthalten bzw. nachrüstbar sind. Informationen über die passenden Nachrüstprotektoren sind auf den Labels an den Protektorentaschen zu finden. Bitte statten Sie ihre Bekleidung mit den genannten Nachrüstprotektoren aus, um an allen Stellen des Körpers umfassenden Aufprallschutz im Falle eines Unfalls zu haben.

Benutzen Sie die vorliegende PSA nicht ohne die herausnehmbaren

6

Protektoren und stellen Sie sicher, dass diese an der richtigen Position sitzen, bevor Sie die Bekleidung auf dem Motorrad tragen. Nur mit korrekt installierten Protektoren kann die Bekleidung ihre volle Schutzleistung erbringen.

Die Bekleidung ist mit einem Verbindungsreißverschluss ausgestattet. Bitte benutzen Sie diesen um Jacke und Hose beim Fahren miteinander zu verbinden. So verhindern Sie das Auseinanderrutschen der beiden Bekleidungsstücke und ihr Körper ist rundherum geschützt.

Bitte achten Sie beim Kauf auch darauf, dass der Jackenärmel ober- oder unterhalb der Handschuhstulpe getragen werden kann und beide Teile wenigstens 15mm überlappen.

Die Hosen sollten beim Sitzen auf dem Motorrad den Schaft der Schuhe überdecken, damit auch hier der gesamte Körper geschützt wird.

Bitte bedenken Sie, dass beim Motorradfahren der gesamte Körper geschützt werden muss und tragen Sie entsprechende Ausrüstung von Kopf bis Fuß (Helm, Jacke, Hose, Protektoren, Handschuhe gemäß EN 13594 und Stiefel gemäß 13634) oder hoch-sichtbare Bekleidung oder Accessoires gemäß EN 13356.

## 4 | Sachgerechte Nutzung

### 4.1 | Sicherheitsprüfung

Folgende Hinweise sind unbedingt zu beachten, denn nur dadurch kann die ursprüngliche Schutzleistung der Bekleidung gewährleistet werden:

Verwenden Sie zur Reinigung niemals Lösungsmittel oder andere aggressive Substanzen. Eine Verunreinigung mit nicht zulässigen Substanzen oder eine nicht ordnungsgemäße Pflege kann die Eigenschaften erheblich beeinträchtigen und die Schutzleistung der Bekleidung verringern.

Die Bekleidung sollte weder zu hohen noch zu niedrigen Temperaturen ausgesetzt werden.

Die Bekleidung darf nicht gefärbt oder mit Aufklebern oder Aufnähern verändert werden. Generell sind Änderungen an dem Produkt, so gering sie auch sein mögen, untersagt. Falsche Behandlungen des Produktes, wie oben beschrieben, können zu verringerter Schutzleistung führen. Im schlimmsten Fall wird die Bekleidung unbrauchbar.

Bei unsachgemäßer Behandlung weist die Detlev Louis Motorrad-Vertriebsgesellschaft mbH (Schweiz: Detlev Louis AG) Regress- oder Reparaturansprüche zurück.

Vor jeder Anwendung sollte die Bekleidung auf Löcher, offene Nähte o.ä. untersucht werden. Wenn Sie eine Beschädigung an der Bekleidung feststellen, müssen Sie sie ersetzen.

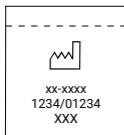
Prüfen Sie auch die Protektoren auf Beschädigungen und stellen Sie sicher, dass diese sicher befestigt sind. Wenn die Bekleidung oder Teile davon erste Verschleißerscheinungen aufweisen, ersetzen Sie sie umgehend.

Bei einem Sturz oder Unfall können wichtige Komponenten der Bekleidung beschädigt werden, so dass sie nicht mehr den oben beschriebenen eingeschränkten Schutz bieten können. Es kann sich um Beschädigungen handeln, die mit dem bloßen Auge nicht erkennbar sind. Ersetzen Sie die Bekleidung daher nach jedem Sturz.

7

## 4.2 | Kennzeichnung

Zur eindeutigen Identifizierung und Rückverfolgung ist die Bekleidung mit einem Produktionslabel ausgestattet.



Herstellungsdatum  
Produzenten-/Ordernummer  
Herstellungsland



Artikelnummer

## 4.3 | Haltbarkeit

Die Haltbarkeit der Bekleidung ist abhängig von der Art und Dauer des Gebrauchs und der angewandten Pflege. Es können Beschädigungen vorliegen, die nicht immer durch eine einfache Sichtprüfung festzustellen sind. Grundsätzlich muss diese PSA 8 Jahre nach Herstellungsdatum ersetzt werden, auch wenn sie nicht beschädigt wurde.

## 4.4 | Materialinformationen und korrekte Reinigung

Die Materialzusammensetzung ihrer Bekleidung finden Sie auf den Informationslabels in ihrer Schutzkleidung oder im Internet unter [www.louis.de](http://www.louis.de).

Die Bekleidung sollte in regelmäßigen Abständen mit entsprechenden Pflegemitteln gereinigt werden. Verwenden Sie zur Reinigung niemals Lösungsmittel oder andere aggressive Substanzen. Bitte beachten Sie die Pflegehinweise auf den eingenähten Informationslabels.

Weitere Pflegehinweise finden Sie auf unserer Website: [www.louis.de](http://www.louis.de)

## 4.5 | Fachgerechte Lagerung/Transport und Entsorgung

Bewahren Sie die Bekleidung an einem trockenen und gut belüfteten Ort auf und setzen Sie sie nicht dem Sonnenlicht oder direkter Wärmestrahlung aus. Stellen Sie sicher, dass die Bekleidung nicht durch Knicken, Schläge, Herunterfallen oder andere Stoßeinwirkungen beschädigt werden können und nicht unter schweren Gegenständen gelagert werden. Lagern Sie die Bekleidung niemals so, dass ihr Gewicht nur von einigen einzelnen Punkten getragen wird.

Wurde die Bekleidung gebraucht, muss man diese bei Raumtemperatur an der Luft trocknen lassen. Föhne o. ä. dürfen nicht verwendet werden, auch das direkte Auflegen auf einem Heizkörper kann schädlich sein.

Lassen Sie die Bekleidung beim Transport nicht für längere Zeit in einem geschlossenen Fahrzeug liegen und setzen Sie sie keinen sehr hohen oder sehr niedrigen Temperaturen aus.

8

Stellen Sie sicher, dass sich die Bekleidung beim Transport nicht unter schweren Gegenständen befindet.

Die Bekleidung wurde mit ausgesuchten Materialien produziert, die nach heutigem Wissensstand für den Menschen als ungefährlich eingestuft werden.

Entsorgen Sie die Bekleidung am Ende der Nutzungsdauer gemäß den örtlichen Entsorgungsvorschriften.

## 5 | Kontakt

Bei Fragen zum Produkt und/oder dieser Anleitung kontaktieren Sie vor dem ersten Gebrauch des Produktes unser Servicecenter unter der E-Mail: [service@louis.de](mailto:service@louis.de). Wir helfen Ihnen schnell weiter. So gewährleisten wir gemeinsam, dass das Produkt korrekt benutzt wird.

9


## Table of contents

<b>1</b>	<b>General information</b>	11
1.1	EU requirements	11
1.2	General performance features	12
<b>2</b>	<b>Safety</b>	12
2.1	Intended use	12
2.2	Restrictions	13
<b>3</b>	<b>How to use</b>	13
<b>4</b>	<b>Correct use</b>	14
4.1	Safety checks	14
4.2	Label	14
4.3	Durability	15
4.4	Information on the material and correct cleaning	15
4.5	Correct storage, transport and disposal	15
<b>5</b>	<b>Contact</b>	15

### Annexes:

Table 1:	List of Notified Bodies	2
Table 2:	List of Requirements	58
Table 3:	Sizing	61

## Instructions for use – motorcycle jackets and pants for non-professional motorcycle riders

 Please read these instructions for use of protective clothing for motorcycle riders in on-road traffic carefully before use, follow the notes mentioned, and keep these instructions safe until the end of use.

### 1. General information

#### 1.1 EU requirements




These garments for motorcycle riders fulfill the basic Health and Safety requirements of Regulation (EU) 2016/425.

Conformity with the requirements set down in this regulation has been proven by means of an EU type examination performed by a notified body. You will find a list of notified bodies on the first page of these instructions for use.

The identification number of the institute that performed the EU type examination for this specific PPE can be found in the product-specific section of this user information.

The following label is affixed to all protective garments for motorcycle riders in road traffic (hereinafter referred to as "garments") and contains the information described:

Example

1	„Product Name“ XXXXXX	6
2		
3	A	7
4	EN 17092-4 2020	
5		

<b>1</b>	Trade name of PPE	<b>5</b>	European standard
<b>2</b>	item number of PPE	<b>6</b>	Manufacturer's declaration of conformity with Regulation (EU) 2016/425
<b>3</b>	Specific symbol indicating use of the garments when riding a motorcycle	<b>7</b>	Reference to information material
<b>4</b>	Performance class		

**Important note:** We recommend leaving the label on the product to be able to prove conformity with the applicable European regulation.

Conformity with the type test is ensured based on internal production control. The EU **Declaration of Conformity** can be found online on the specific product page of the website [www.louis.eu](http://www.louis.eu).

## 1.2. General performance features

The garments were tested in accordance with the European standard EN 17092: 2020. The standard EN 17092: 2020 classified the following classes of motorcycle garments:

- AAA Protective garments for higher requirements
- AA Protective garments for medium requirements
- A Protective garments for lower requirements**
- B Protective garments for lower requirements against abrasion and without impact protection
- C Protective garments for impact protection but without abrasion protection

The different classes of protection have been introduced to make sure that certified protective motorcycle clothing is suitable for as many motorcycle riders as possible. The degree of risk or hazard that a motorcyclist will face is closely linked to the type of riding and the nature of the accident. Riders are cautioned to carefully choose motorcyclists' protective garments that match their riding activity and risks. Other garments or garment combinations certified according to the series of standards EN 17092-1, EN 17092-2, EN 17092-3, EN 17092-4, EN 17092-5, or EN 17092-6 may provide more appropriate protection than this garment but there may be weight or ergonomic (e. g. range of motion restrictions) or heat stress penalties associated with their use, that may be less appropriate for some riders' activities. This PPE garment is designed to provide protection in hot environments, which generally requires the use of lighter materials. Other garments or garment combinations certified according to the series of standards EN 17092-1, EN 17092-2, EN 17092-3, EN 17092-4, EN 17092-5, or EN 17092-6 may provide more protection than this garment although they may result in unacceptable heat stress in hot environments. An overview about the requirements for the different classes can be found in table 2 at the end of this user information.

The overall performance is classified based on the lowest result from all the required tests.

The performance classes achieved in the individual tests are listed in the product-specific section within this user information.

## 2 | Safety

### 2.1 | Intended use

The garments described in this information for use are made to be worn when riding motorcycles in on-road traffic.

The garments can protect against weather conditions, without restricting the wearer's freedom of movement unnecessarily. In addition, the garments can provide a certain degree of mechanical protection to the wearer's body in the event of an accident.

The particular hazards associated with motorcycle accidents consist, on the one hand, of falling off the motorcycle and, on the other hand, collisions with other vehicles or solid objects at the roadside. In addition, mechanical forces and grazing as a result of landing on the ground pose a risk of injury.

12

### 2.2 | Restrictions

The garments do not protect against chemicals, extreme heat, naked flames, extremely low temperatures or other risks and hazards that are not mentioned in these instructions for use.

No personal protective equipment (PPE) can offer indefinite protection against the risks associated with a fall or accident. No garment can completely rule out injury to the body. Riding motorcycles is a dangerous activity in general, and the use of this PPE cannot guarantee that severe personal injuries will be prevented.

## 3 | How to use

Your body measurements will help you to find the correct size of the clothing. The corresponding body measurements can be found online on the specific product page of the website [www.louis.eu](http://www.louis.eu) and at the end of this user information. If you meet question please do not hesitate to come into our shops.

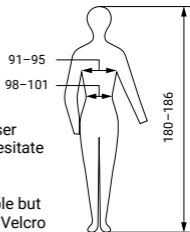
Choose your garments size so that it is comfortable but close-fitting. Please close all zippers, buttons and Velcro fasteners carefully. The width can be adjusted with the available adjustment systems and should be used to make the garment fit your body perfectly. Please secure and tighten them properly. It is best to check the fit of the garments by sitting on your motorcycle. The garments should be close-fitting without causing any uncomfortable pressure points on your body. Please choose the clothing neither too big nor too small to avoid it moving freely or causing pressure somewhere on your body.

The available protectors must sit tightly and precisely over the areas to be protected. If necessary, the position of the height-adjustable protectors must be adjusted. This can be done while using the Velcro fasteners at the protectors and in the protector pockets.

In the style-specific part of this user information you can find an overview about the incorporated and retro-fitting protectors. Information regarding the retro-fitting protectors can be found on the labels attached on the protector pockets. Please install all protectors available for the garment to get an overall impact protection on all areas of your body.

Do not use this PPE without the removable protectors and make sure they are placed in the correct position before wearing the garments on the motorcycle. Only with correctly installed protectors can the PPE provide its full protection.

The garments come with connection zippers. Please use them to connect jackets and pants with each other while driving. This is to make sure there won't be an opening between these two pieces and your body is protected all over. In addition please check that your jacket cuffs can be worn over or underneath your gloves cuffs and that both have an overlap of at least 15 mm. The pants should overlap the bootlegs to make sure the body is also properly protected in this area.



13

Please keep in mind that the entire body must be protected when riding motorcycles, and that you should always wear the appropriate equipment from head to toe (helmet, jacket, trousers, protectors, gloves in accordance with EN 13594 and boots in accordance with EN 13634) or high visibility clothing or accessories in accordance with EN 13356.

## 4 | Correct Use

### 4.1 | Safety checks

It is essential that the following instructions be observed, as this is the only way to ensure that the original protective capacity of the garment is maintained.

Never use solvents or other aggressive substances for cleaning. Contact with unapproved substances or incorrect care of the clothing may significantly affect their features and reduce the protection they provide. The garment should not be exposed to high or low temperatures. The clothing must not be dyed, nor may adhesive labels be attached. No modifications to the product, however small they may seem, are permitted. Such incorrect treatment as mentioned above may result in reduced protection. At worst, the clothing may become ineffective. Detlev Louis Motorrad-Vertriebsgesellschaft mbH (Switzerland: Detlev Louis AG) cannot accept any claims for compensation or for repair resulting from incorrect treatment.

The garment should be checked for holes, tears, seams coming unstitched etc., every time they are worn.

If you notice any damage to the garment, you must replace it.

Also check that the protectors are undamaged and securely attached to the garment. Check that the hook-and-loop fasteners are clean and function properly and securely.

As soon as your clothing or parts of the clothing start to show signs of wear, it is time to replace it.

A fall and/or crash may damage important components of the garment, so it will no longer provide the limited protection described above. Such damage may not be visible to the naked eye. You should therefore always replace your garment after a fall.

### 4.2 | Label

The garments come with a production label for clear identification and traceability.



Date of manufacture  
Manufacturer number/order number  
Country of manufacture

14



Item number

### 4.3 | Durability

The durability of the clothing depends on the type and duration of use, and the degree of care. Some forms of damage are not always recognisable by simple visual inspection. As a general principle, this PPE must be replaced eight years from the date of manufacture, even if it does not appear to be damaged.

### 4.4 | Information on the material and correct cleaning

The material composition of your clothing can be found on the information labels in your clothing or on our website: [www.louis.eu](http://www.louis.eu)

The clothing should be cleaned regularly with a suitable care product. Never use solvents or other aggressive substances for cleaning.

Please observe the care instructions on the information label sewn into the clothing.

You will find more care instructions on our website: [www.louis.eu](http://www.louis.eu)

### 4.5 | Correct storage, transport and disposal

The clothing must be stored in a dry and well-ventilated place. Do not expose it to sunlight or direct heat sources.

Ensure that the clothing cannot be damaged by kinking, knocks, falling or other impacts, and you should not place heavy objects on it. Avoid storing your garment in such a way that its own weight is carried by a few individual points. After use, let your garment air-dry at room temperature. Never use a hairdryer or similar device, or place the garment directly on a radiator, as this may cause damage.

When transporting the garment, do not leave it in a closed vehicle for an extended period of time, and do not expose it to very high or very low temperatures. Make sure that no heavy objects are placed on top of the garment during transportation.

The clothing was made using selected materials which are classified as being harmless to humans according to current knowledge.

Garments that are no longer usable must be disposed of in accordance with the applicable environmental regulations, unless otherwise indicated.

## 5 | Contact

If you have any questions about the product and/or these instructions, before using the product for the first time, please contact our Service Centre by e-mail at: [service@louis.eu](mailto:service@louis.eu). We will help you as quickly as possible. This is the best way to ensure that your product is used correctly.

15




## Table des matières

<b>1</b>	<b>Généralités</b>	17
1.1	Exigences UE	17
1.2	Performances générales	18
<b>2</b>	<b>Sécurité</b>	19
2.1	Utilisation conforme	19
2.2	Restriction	19
<b>3</b>	<b>Utilisation</b>	19
<b>4</b>	<b>Utilisation conforme</b>	20
4.1	Contrôle de sécurité	20
4.2	Marquage	21
4.3	Durabilité	21
4.4	Informations relatives aux matières et consignes de nettoyage	21
4.5	Stockage/transport et élimination en bonne et due forme	21
<b>5</b>	<b>Contact</b>	22

### Annexe :

Tableau 1 :	Liste des organismes notifiés	2
Tableau 2 :	Liste des exigences en matière de performances	58
Tableau 3 :	Tableaux des dimensions	61

## Mode d'emploi des vestes et pantalons de moto conçus pour les motards non professionnels

 Avant d'utiliser le vêtement pour motards dans la circulation routière, veuillez lire attentivement le présent mode d'emploi dans son intégralité, en observer les instructions et le conserver jusqu'à la fin de l'utilisation du vêtement.

### 1 | Généralités

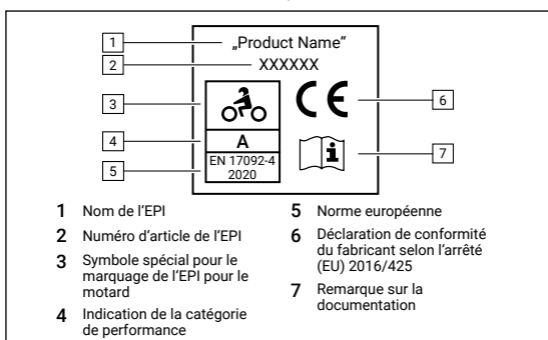
#### 1.1 | Exigences UE

Le présent vêtement de moto satisfait aux exigences de base en matière de sécurité et de santé de l'arrêté EPI (UE) 2016/425. La conformité aux exigences de cet arrêté a été prouvée par un examen CE de type effectué par un organisme de contrôle notifié. Vous trouverez à la première page du présent mode d'emploi une liste des organismes de contrôle.

Dans la partie spécifique au produit du présent manuel, vous trouverez le numéro d'identification de l'institut ayant réalisé l'examen CE de type pour cet EPI spécifique.

Le marquage suivant est apposé sur toutes les vestes et tous les pantalons pour motards dans la circulation routière (nommés vêtement ci-après) ; il contient les informations décrites suivantes :

Exemple



**Remarque importante :** Nous vous recommandons de laisser le marquage sur le produit, afin d'être en mesure de prouver la conformité avec l'arrêté européen en vigueur.

La conformité avec le type a été garantie sur la base d'un contrôle de production interne. **La déclaration de conformité CE** est disponible sur le site Internet [www.louis-moto.fr](http://www.louis-moto.fr) directement à partir de la fiche produit.

## 1.2 | Performances générales

Le vêtement a été testé conformément à la série de normes européennes EN 17092: 2020. La série de normes EN 17092: 2020 fait la distinction entre les catégories/types de vêtements de moto suivants :

- AAA Vêtements de protection soumis à de fortes sollicitations
- AA Vêtements de protection soumis à des sollicitations moyennes
- A Vêtements de protection soumis à de faibles sollicitations**
- B Vêtements de protection soumis à de faibles sollicitations (abrasion), sans protection contre les impacts
- C Vêtements de protection avec protection contre les impacts, sans protection contre l'abrasion

Les différentes catégories de performance ont été définies afin de permettre l'introduction d'une protection certifiée pour le plus grand nombre de motocyclistes possible.

Le degré de risque et le danger auquel est éventuellement exposé un motocycliste sont en étroite corrélation avec le type de conduite et d'accident. Nous signalons aux motards qu'ils doivent minutieusement choisir leurs vêtements de protection de moto en fonction de leur activité de conduite et des risques auxquels ils sont exposés. Certains vêtements/combinaisons de vêtements certifiés selon les séries de normes EN 17092-1, EN 17092-2, EN 17092-3, EN 17092-4, EN 17092-5 ou EN 17092-6 autres que le vêtement présenté ici peuvent éventuellement également fournir une protection raisonnable. Toutefois, ils peuvent ne pas convenir à certains motards en raison d'éventuelles contraintes de poids, ergonomiques (par ex. limitation de la liberté de mouvement) ou thermiques liées à leur utilisation. Ce vêtement EPI est conçu pour fournir une protection dans des environnements chauds, nécessitant habituellement l'utilisation de matières légères. Certains autres vêtements/combinaisons de vêtements certifiés selon les séries de normes EN 17092-1, EN 17092-2, EN 17092-3, EN 17092-4, EN 17092-5 ou EN 17092-6 peuvent éventuellement fournir une meilleure protection que le présent vêtement. Toutefois, leur utilisation dans des environnements chauds peut constituer une contrainte thermique non acceptable.

Un aperçu des exigences avec les catégories correspondantes est disponible dans le tableau 2, à la fin du présent mode d'emploi.

Le classement de la performance globale se base sur le plus faible résultat de tous les tests nécessaires. Dans la partie spécifique au style du présent mode d'emploi se trouve un aperçu des performances atteintes par l'EPI présenté ici.

## 2 | Sécurité

### 2.1 | Utilisation conforme

Le vêtement décrit dans cette fiche d'information est conçu pour une utilisation à moto dans la circulation routière.

18

Le vêtement peut protéger des intempéries, sans limiter inutilement la liberté de mouvement de l'utilisateur. En cas de chute, le vêtement peut en outre protéger le corps de l'utilisateur de l'impact mécanique jusqu'à un certain degré.

Les dangers spécifiques lors d'un accident de moto incluent d'une part les chutes avec la moto et d'autre part les collisions avec d'autres véhicules ou avec des objets fixes sur le bord de la route. En outre, l'action mécanique et les éraflures causées par les chutes engendrent des risques de blessure.

### 2.2 | Restriction

Ce vêtement ne constitue pas une protection contre les produits chimiques, la chaleur extrême, les flammes nues, les températures extrêmement basses ou tout autre risque ou danger non mentionné dans le présent mode d'emploi.

Aucun équipement de protection individuelle (EPI) n'est capable d'offrir une protection illimitée contre les risques de chute ou d'accident. Ils ne peuvent pas non plus exclure à cent pour cent des blessures corporelles. Par principe, la pratique de la moto est une activité dangereuse et le présent EPI ne peut en aucun cas garantir l'absence de dommages corporels graves.

## 3 | Utilisation

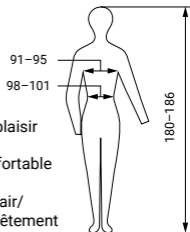
Prenez vos mensurations pour choisir la taille de vêtement correcte. Vous trouverez les mensurations correspondantes sur notre site Internet [www.louis-moto.fr](http://www.louis-moto.fr) et dans le tableau 3 à la fin du présent mode d'emploi.

Si vous avez des questions, nous nous ferons un plaisir de vous conseiller également dans nos filiales. Le vêtement doit être porté de manière à être confortable tout en étant bien ajusté.

Fermez minutieusement toutes les fermetures éclair/autoagrippantes et tous les boutons. La taille du vêtement peut être ajustée au corps à l'aide du/des systèmes d'ajustement disponibles. Le vêtement doit être bien serré et ajusté de manière sûre.

Contrôlez de préférence la position du vêtement sur la moto. Le vêtement devrait être porté près du corps sans pour autant exercer une pression désagréable. Choisissez le vêtement de protection pas trop grand ni trop petit, en vous assurant qu'il ne glisse pas et n'exerce pas de points de pression sur votre corps.

Les protecteurs présents doivent exactement être fixés à la hauteur des parties du corps à protéger. Le cas échéant, ajuster la hauteur des protecteurs réglables. Régler à cet effet les fermetures autoagrippantes à l'intérieur des poches des protections et au niveau des protecteurs. Dans la partie spécifique au style du présent mode d'emploi se trouve un aperçu des protecteurs contenus dans le vêtement ou pouvant être ajoutés. Vous trouverez des informations relatives aux protecteurs supplémentaires adaptés sur les étiquettes présentes dans les poches des protections. Équipez votre vêtement avec les protecteurs supplémentaires cités, afin de disposer d'une protection complète contre les impacts au niveau de toutes les zones de votre corps en cas d'accident.



19

N'utilisez pas le présent EPI sans les protecteurs amovibles et assurez-vous que ces derniers sont positionnés correctement avant de porter votre vêtement à moto. Le vêtement ne peut vous fournir un niveau de protection complet que si les protecteurs sont correctement installés.

Le vêtement est équipé d'une fermeture éclair de raccord. Veuillez utiliser cette fermeture éclair pour raccorder entre eux la veste et le pantalon pendant la conduite. Vous évitez ainsi que vos vêtements ne glissent et s'écartent, et vous disposez ainsi d'une protection pour l'ensemble de votre corps.

Lors de l'achat, veuillez noter que les manches de la veste doivent être portées au-dessus ou en dessous de la manchette des gants et que les deux éléments doivent se chevaucher sur au moins 15 mm.

Lorsque vous êtes assis sur la moto, le pantalon doit recouvrir la tige des chaussures, afin d'assurer ici aussi une protection de l'ensemble du corps.

Notez que pour la pratique de la moto, l'ensemble du corps doit être protégé. Veuillez porter un équipement approprié des pieds à la tête (comprenant bottes conformément à la norme 13634, gants conformément à la norme EN 13594, pantalon, veste, casque et protecteurs) ou des vêtements ou accessoires à haute visibilité conformément à la norme EN 13356.

## 4 | Utilisation conforme

### 4.1 | Contrôle de sécurité

Observez impérativement les remarques suivantes. Il n'est sinon pas possible de garantir la protection offerte par le vêtement.

Pour le nettoyage, ne jamais utiliser de solvant ou autre substance agressive. Toute contamination par des substances non autorisées ou tout entretien non conforme peut altérer considérablement les caractéristiques du produit et réduire le niveau de protection du vêtement.

Le vêtement ne doit être exposé à des températures ni trop élevées ni trop basses.

Le vêtement ne doit être ni teinté ni modifié par des autocollants ou des applications cousues. Toutes modifications du produit, aussi petites soient-elles, sont interdites de manière générale.

Toute manipulation incorrecte du produit telle que décrite ci-dessus peut réduire le niveau de protection du vêtement. Dans le pire des cas, votre vêtement peut devenir inutilisable.

En cas d'utilisation non conforme, Detlev Louis Motorrad-Vertriebsgesellschaft mbH (Suisse : Detlev Louis AG) rejette toutes demandes de réparation et tous droits de recours.

Examinez le vêtement avant toute utilisation pour déceler la présence de trous, de coutures ouvertes, etc.

Si vous constatez que votre vêtement est endommagé, vous devez le remplacer. Assurez-vous également du parfait état des protecteurs et de leur fixation sûre.

Remplacez immédiatement le vêtement lorsque celui-ci ou ses composants présentent les premières marques d'usure.

Lors d'une chute ou d'un accident, des composants importants du vêtement peuvent être endommagés et ce dernier ne peut donc plus offrir la protection

20

décrite ci-dessus. Il peut s'agir de détériorations invisibles à l'œil nu. Pour cette raison, remplacez le vêtement après chaque chute.

### 4.2 | Marquage

Les pantalons sont munis d'une étiquette de production pour une identification et une traçabilité claires.



Date de fabrication  
Numéro du fabricant/d'ordre  
Pays de fabrication



Numéro d'article

### 4.3 | Durabilité

La durabilité du vêtement dépend du type et de la durée d'utilisation, ainsi que de l'entretien réalisé. Certaines détériorations ne sont pas toujours identifiables par simple contrôle visuel. En principe, cet EPI doit être remplacé 8 ans après la date de fabrication, même s'il n'est pas endommagé.

### 4.4 | Informations relatives aux matières et consignes de nettoyage

Vous trouverez la composition de votre vêtement de protection sur les étiquettes d'information ou sur Internet à l'adresse [www.louis-moto.fr](http://www.louis-moto.fr). Le vêtement doit être lavé avec un produit d'entretien approprié à intervalles réguliers. Pour le nettoyage, ne jamais utiliser de solvant ou autre substance agressive. Veuillez respecter les consignes d'entretien figurant sur les étiquettes d'information cousues.

Pour de plus amples consignes d'entretien, consultez notre site web : [www.louis-moto.fr](http://www.louis-moto.fr).

### 4.5 | Stockage/transport et élimination en bonne et due forme

Conservez le vêtement dans un endroit sec et bien ventilé et ne l'exposez ni à la lumière du soleil ni à un rayonnement thermique direct.

Assurez-vous que le vêtement ne puisse pas être endommagé par des plis, chocs, chutes ou autres impacts et qu'il ne soit pas stocké sous des objets lourds. N'entreposez jamais le vêtement de telle sorte que son poids ne soit supporté que par quelques points isolés.

Après utilisation du vêtement, laissez-le sécher à l'air à température ambiante. L'utilisation d'un sèche-cheveux ou de produits similaires est interdite, l'application directe du produit sur un radiateur peut également l'endommager.

En cas de transport, ne laissez pas le vêtement trop longtemps dans un véhicule fermé et ne l'exposez ni à des températures trop élevées ni trop basses.

21

Assurez-vous que le vêtement ne se trouve pas sous des objets lourds pendant le transport.  
Le vêtement a été fabriqué avec des matériaux triés sur le volet qui, selon l'état actuel des connaissances, ne comportent aucun danger pour la santé. Éliminez le vêtement au terme de sa durée d'utilisation conformément aux réglementations locales en matière d'élimination.

## 5 | Contact

Pour toutes questions concernant le produit et/ou le présent mode d'emploi, veuillez contacter, avant la première utilisation du produit, notre centre S.A.V. par e-mail à l'adresse : [service@louis-moto.fr](mailto:service@louis-moto.fr). Nous vous aiderons dans les plus brefs délais. De cette manière, nous garantissons ensemble une utilisation correcte du produit.

## **nl** Gebruiksaanwijzing


### Inhoudsopgave

<b>1</b>	<b>Algemene informatie</b>	24
1.1	EU-eisen	24
1.2	Algemene kwaliteitseigenschappen	25
<b>2</b>	<b>Veiligheid</b>	26
2.1	Gebruik volgens de voorschriften	26
2.2	Beperkingen	26
<b>3</b>	<b>Gebruik</b>	26
<b>4</b>	<b>Doelmatig gebruik</b>	27
4.1	Veiligheidscontrole	27
4.2	Markering	28
4.3	Duurzaamheid	28
4.4	Materiaalinformatie en correcte reiniging	28
4.5	Vakkundige opslag/transport en afvoer	28
<b>5</b>	<b>Contact</b>	29

### Bijlage:

Tabel 1:	Lijst van aangemelde instanties	2
Tabel 2:	Lijst met prestatie-eisen	58
Tabel 3:	Maattabellen	61

# Gebruiksaanwijzing voor motorjassen en -broeken voor niet-professionele motorrijders

 Lees deze gebruiksaanwijzing voor de kleding voor motorrijders in het wegverkeer vóór gebruik aandachtig door, volg de hierin beschreven aanwijzingen op en bewaar deze gebruiksaanwijzing totdat u de kleding niet langer kunt gebruiken.

## 1 | Algemeen

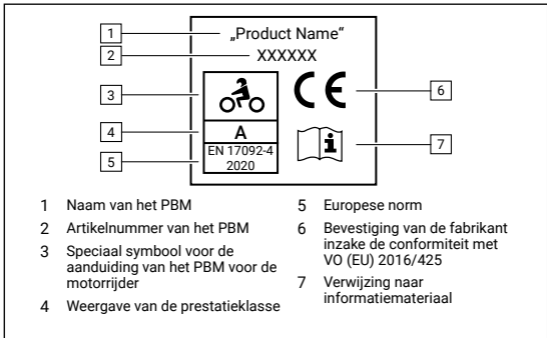
### 1.1 | EU-eisen

Deze motorkleding voldoet aan de basiseisen op het gebied van veiligheid en gezondheid van de PBM-verordening (EU) 2016/425. De conformiteit met de eisen van deze verordening is middels een EG-typeonderzoek door een aangemelde keuringsinstelling aangetoond. Een lijst met keuringsinstellingen vindt u op de eerste pagina van deze gebruiksaanwijzing.

In het productspecifieke gedeelte van deze gebruiksaanwijzing vindt u het identificatienummer van de instelling die het EG-typeonderzoek voor dit specifieke PBM heeft uitgevoerd.

De volgende markering bevindt zich op alle jassen en broeken voor motorrijders in het wegverkeer (hierna kleding genoemd) en bevat de beschreven informatie:

Voorbeeld



**Belangrijke aanwijzing:** Wij raden u aan de markering niet te verwijderen, zodat u de conformiteit met de geldende Europese verordening kunt aantonen.

24

De conformiteit met het betreffende type is gewaarborgd op basis van een interne productiecontrole. De EU-conformiteitsverklaring kunt u online op [www.louis.nl](http://www.louis.nl) direct bij het product vinden.

### 1.2 | Algemene kwaliteitseigenschappen

De controle van de kleding vond plaats conform de **Europese normenreeks EN 17092: 2020**. De normenreeks EN 17092: 2020 maakt onderscheid tussen de volgende klassen/types motorkleding:

- AAA Beschermende kleding voor hogere belastingen
- AA Beschermende kleding voor gemiddelde belastingen
- A Beschermende kleding voor lage belastingen**
- B Beschermende kleding voor lage belastingen door slijtage zonder schokbescherming
- C Beschermende kleding voor schokbescherming zonder bescherming tegen slijtage

Deze verschillende prestatieklassen zijn gedefinieerd om de introductie van een gecertificeerde bescherming voor een zo groot mogelijk aantal motorrijders te realiseren.

De graad van het risico of het gevaar waaraan een motorrijder wordt blootgesteld, is nauw gerelateerd aan de rijstijl en de aard van het ongeval. Motorrijders worden erop gewezen dat zij de beschermende kleding voor motorrijders zodanig moeten kiezen dat deze bij hun rijactiviteit en de risico's past. Onder bepaalde omstandigheden bieden andere kledingstukken of combinaties van kledingstukken die conform de normenreeks EN 17092-1, EN 17092-2, EN 17092-3, EN 17092-4, EN 17092-5 of EN 17092-6 zijn gecertificeerd, een adequatere bescherming dan dit kledingstuk. Het gebruik ervan kan echter gepaard gaan met gewichts-, ergonomie- (bijv. beperking van de bewegingsvrijheid) of warmtebelastingen die voor sommige motorrijders onacceptabel zijn.

Dit PBM is bedoeld om in hete omgevingen bescherming te bieden waarvoor doorgaans lichte materialen zijn vereist. Onder bepaalde omstandigheden kunnen andere kledingstukken of combinaties van kledingstukken die conform de normenreeks EN 17092-1, EN 17092-2, EN 17092-3, EN 17092-4, EN 17092-5 of EN 17092-6 zijn gecertificeerd, meer bescherming bieden dan dit kledingstuk. Het gebruik ervan kan in hete omgevingen echter gepaard gaan met een onacceptabele warmtebelasting.

Een overzicht van de eisen voor de betreffende klassen vindt u in tabel 2 aan het einde van deze gebruiksaanwijzing.

De classificatie van de totale kwaliteit is gebaseerd op het laagste resultaat uit alle vereiste tests. In het stijlspecifieke gedeelte van de gebruiksaanwijzing vindt u een overzicht van de behaalde prestaties van dit PBM.

## 2 | Veiligheid

### 2.1 | Gebruik volgens de voorschriften

De in dit informatieblad beschreven kleding is bedoeld voor gebruik tijdens het motorrijden in het wegverkeer.

De kleding kan bescherming bieden tegen weersinvloeden zonder dat de

25

bewegingsvrijheid van de drager onnodig wordt belemmerd. Bovendien kan de kleding bij een valpartij het lichaam van de drager tot op zekere hoogte tegen mechanische invloeden beschermen.

De specifieke gevaren bij motorongelukken bestaan enerzijds uit valpartijen met de motor en anderzijds uit botsingen met andere voertuigen of met vaste objecten aan de kant van de weg. Bovendien brengen mechanische belastingen en slijtage door valpartijen risico op letsel met zich mee.

## 2.2 | Beperking

Deze kleding biedt geen bescherming tegen chemicaliën, extreme hitte, open vuur, extreem lage temperaturen en andere risico's en gevaren die niet in deze gebruiksaanwijzing staan vermeld.

Geen enkel persoonlijk beschermingsmiddel (PBM) kan onbeperkte bescherming bieden tegen de risico's van een valpartij of een ongeluk en lichamelijk letsel volledig uitsluiten. Motorrijden is in feite een gevaarlijke activiteit en het gebruik van dit PBM kan niet garanderen dat ernstig persoonlijk letsel wordt voorkomen.

## 3 | Gebruik

Aan de hand van uw lichaamsmaten kunt u de juiste kledingmaat kiezen. U vindt de betreffende lichaamsmaten op onze website [www.louis.nl](http://www.louis.nl) en in tabel 3 aan het eind van deze gebruiksaanwijzing.

Bij vragen kunt u voor advies ook terecht in onze filialen.

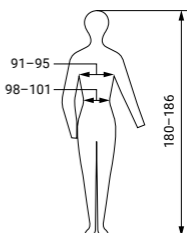
De kleding moet comfortabel zitten, maar moet nauw op het lichaam aansluiten. Sluit alle ritssluitingen, knopen of klittenbandsluitingen zorgvuldig.

De breedte van de kleding kan met behulp van de aanwezige breedteverstelling(en) op het lichaam worden aangepast en moet dienovereenkomstig stevig en veilig worden aangetrokken.

U kunt de pasvorm van de kleding het beste op de motor testen. De kleding moet nauwsluitend zijn, maar mag op geen enkele plek op het lichaam voor een onaangename druk zorgen. Kies de kleding niet te groot en niet te klein, zodat de beschermende kleding niet kan verschuiven en ook geen drukplekken op het lichaam kan veroorzaken.

De aanwezige protectoren moeten precies en stevig op de te beschermen plaatsen zitten. Indien nodig, dient u de hoogte van de verstelbare protectoren aan te passen. Dit is mogelijk via de klittenbandsluitingen in de protectorzakken en op de protectoren.

In het stijlspecifieke gedeelte van deze handleiding vindt u een overzicht van de protectoren die in de kleding zijn geïntegreerd resp. achteraf kunnen worden geplaatst. Informatie over de geschikte achteraf te plaatsen protectoren vindt u op de labels bij de protectorzakken. Voorzie uw kleding a.u.b. van de genoemde retrofitprotectoren om ervoor te zorgen dat uw hele lichaam in geval van een ongeval is beschermd tegen schokken.



26

Gebruik dit PBM niet zonder de uitneembare protectoren en zorg ervoor dat deze op de juiste plek zitten, voordat u de kleding op de motor draagt. Alleen met correct geplaatste protectoren kan de kleding een optimale bescherming bieden.

De kleding is voorzien van een verbindingsrits. Gebruik deze rits om jas en broek tijdens het rijden met elkaar te verbinden. Zo voorkomt u dat de twee kledingstukken uit elkaar schuiven en zodoende is uw lichaam optimaal beschermd.

Let er bij de koop tevens op dat de mouwen van de jas boven of onder het handschoenmanchet kunnen worden gedragen en beide items elkaar minimaal 15 mm overlappen.

De broek dient bij het zitten op de motor de schacht van de schoenen te overlappen, zodat ook hier het hele lichaam is beschermd.

Denk eraan dat tijdens het motorrijden het complete lichaam moet worden beschermd, dus draag dus een overeenkomstige uitrusting van kop tot teen (helm, jas, broek, protectoren, handschoenen conform EN 13594 en laarzen conform 13634) of hoge zichtbaarheidskleding of accessoires conform EN 13356.

## 4 | Doelmatig gebruik

### 4.1 | Veiligheidscontrole

De volgende aanwijzingen moeten altijd in acht worden genomen, want alleen hierdoor kan het oorspronkelijke beschermende vermogen van de kleding worden gegarandeerd:

Gebruik voor het reinigen nooit oplosmiddelen of agressieve substanties.

Een verontreiniging met niet-toegestane substanties of een onjuist onderhoud kunnen de eigenschappen aanzienlijk aantasten en het beschermend vermogen van de kleding verminderen.

De kleding mag niet aan te hoge of te lage temperaturen worden blootgesteld.

De kleding mag niet worden geverfd of met stickers of applicaties worden veranderd. Wijzigingen van het product, hoe klein ze ook zijn, zijn verboden. Een verkeerde behandeling van het product, zoals hierboven beschreven, kan tot een verminderd beschermingsniveau leiden. In het ergste geval wordt de kleding onbruikbaar.

Bij een onjuist gebruik accepteert Detlev Louis Motorrad-Vertriebsgesellschaft mbH (Zwitserland: Detlev Louis AG) geen claims voor schadevergoeding of reparaties.

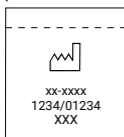
Vóór elk gebruik moet de kleding op gaten, open naden en dergelijke worden gecontroleerd. Als u een beschadiging aan de kleding ontdekt, moet u deze vervangen. Controleer ook de protectoren op beschadigingen en controleer of deze stevig vastzitten. Als de kleding of delen ervan de eerste slijtageverschijnselen vertonen, moet u ze direct vervangen.

Bij een valpartij of ongeval kunnen belangrijke componenten van de kleding worden beschadigd, zodat deze niet langer de hierboven beschreven beperkte bescherming kan bieden. Het kan gaan om beschadigingen die met het blote oog niet te zien zijn. Vervang de kleding daarom na elke valpartij.

27

## 4.2 | Markering

Voor een eenduidige identificatie en tracering is de kleding voorzien van een productielabel.



Productiedatum  
Producent-/ordernummer  
Land van fabricage



Artikelnummer

## 4.3 | Duurzaamheid

De levensduur van de kleding is afhankelijk van het soort en de duur van het gebruik en het onderhoud. Er kan sprake zijn van beschadigingen die niet altijd middels een visuele controle kunnen worden vastgesteld. In principe moet dit PBM 8 jaar na de productiedatum worden vervangen, ook als er geen beschadigingen zijn opgetreden.

## 4.4 | Materiaalinformatie en correcte reiniging

Informatie over de materiaalsamenstelling van uw kleding vindt u op de labels in uw kleding of op internet op [www.louis.nl](http://www.louis.nl).

De kleding dient regelmatig met geschikte onderhoudsmiddelen te worden gereinigd. Gebruik voor het reinigen nooit oplosmiddelen of agressieve substanties. Zie ook de onderhoudsinstructies op de ingenaaide labels.

Verdere onderhoudsaanwijzingen kunt u vinden op onze website: [www.louis.nl](http://www.louis.nl)

## 4.5 | Vakkundige opslag/transport en afvoer

Bewaar de kleding op een droge en goed geventileerde plek en stel deze niet bloot aan zonlicht of directe warmtestraling.

Zorg ervoor dat de kleding niet door knikken, slagen, vallen of andere schokinvloeden beschadigd kan raken en dat deze niet onder zware voorwerpen wordt bewaard. Bewaar de kleding nooit op een manier waarbij het gewicht slechts aan enkele punten wordt gedragen.

Als de kleding is gebruikt, moet deze bij kamertemperatuur aan de lucht worden gedroogd. Föhns e.d. mogen niet worden gebruikt; ook kan het schadelijk zijn als u de kleding direct op een radiator legt.

Laat de kleding tijdens transport niet langere tijd in een gesloten voertuig liggen en stel deze evenmin bloot aan zeer hoge of zeer lage temperaturen. Zorg ervoor dat de kleding zich tijdens transport niet onder zware voorwerpen bevindt.

De kleding is gemaakt van geselecteerde materialen die volgens de huidige kennis als ongevaarlijk voor de mens zijn beoordeeld.

Verwijder de kleding aan het einde van zijn levensduur conform de plaatselijke verwijderingsvoorschriften.

28

## 5 | Contact

Bij vragen over dit product en/of deze gebruikshandleiding dient u vóór het eerste gebruik van het product contact op te nemen met ons servicecenter via e-mail: [service@louis.nl](mailto:service@louis.nl). Wij helpen u snel verder. Zo garanderen wij samen dat het product op de juiste wijze wordt gebruikt.

29


## Indice

<b>1</b>	<b>Informazioni generali</b>	31
1.1	Requisiti CE	31
1.2	Caratteristiche generali delle prestazioni	32
<b>2</b>	<b>Sicurezza</b>	32
2.1	Uso previsto	32
2.2	Limiti	33
<b>3</b>	<b>Modalità d'uso</b>	33
<b>4</b>	<b>Uso corretto</b>	34
4.1	Verifica di sicurezza	34
4.2	Etichetta	35
4.3	Durata	35
4.4	Informazioni sul materiale e pulizia corretta	35
4.5	Conservazione, trasporto e smaltimento corretti	35
<b>5</b>	<b>Contatti</b>	36

## Allegato:

Tabella 1: elenco degli organismi notificati	2
Tabella 2: elenco dei requisiti prestazionali	58
Tabella 3: tabelle delle misure	61

## Istruzioni per l'uso per le giacche e pantaloni da moto per motociclisti non professionisti

 Si prega di leggere attentamente le istruzioni per l'uso dell'abbigliamento per motociclisti che circolano nel traffico stradale prima dell'uso, di osservare le istruzioni indicate e conservarle finché non si smette di usare l'abbigliamento.

### 1 | Informazioni generali

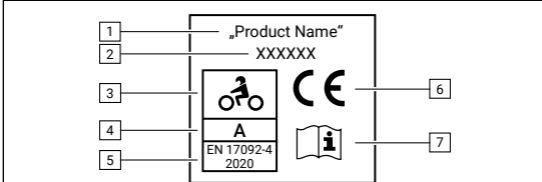
#### 1.1 | Requisiti CE

Il presente abbigliamento da motociclista soddisfa i requisiti di base in materia di sicurezza e di salute del Regolamento DPI (UE) 2016/425. La conformità ai requisiti del presente regolamento è stata dimostrata mediante un esame CE del tipo effettuato da un istituto di controllo notificato. Alla prima pagina di queste istruzioni è disponibile un elenco di tali istituti di controllo.

Nella sezione delle specifiche del prodotto di queste istruzioni si trova il numero di identificazione dell'istituto che ha eseguito l'esame CE del tipo per questo DPI specifico.

La seguente etichetta è apposta su tutte le giacche e i pantaloni per motociclisti che circolano nel traffico stradale (di seguito definito abbigliamento) e contiene le informazioni descritte:

Esempio



<b>1</b>	Nome del DPI	<b>5</b>	Norma europea
<b>2</b>	Codice articolo del DPI	<b>6</b>	Conferma del produttore della conformità con il Regolamento (UE) 2016/425
<b>3</b>	Simbolo specifico di marcatura del DPI per il motociclista	<b>7</b>	Rimando al materiale informativo
<b>4</b>	Indicazione dell'indice di prestazione		

**Nota importante:** si raccomanda di lasciare l'etichetta sul prodotto per poter dimostrare la conformità alla normativa europea vigente.



La conformità al tipo viene garantita sulla base del controllo di produzione interno. **La dichiarazione di conformità UE** è disponibile online sul sito [www.louis-moto.it](http://www.louis-moto.it) direttamente nella pagina del prodotto.

## 1.2 | Caratteristiche generali delle prestazioni

L'abbigliamento è stato testato in conformità con la norma europea EN 17092: 2020. La serie di norme EN 17092: 2020 distingue le seguenti classi/tipologie di abbigliamento da motociclista:

- AAA Abbigliamento protettivo per sollecitazioni forti
- AA Abbigliamento protettivo per sollecitazioni medie
- A Abbigliamento protettivo per sollecitazioni minime**
- B Abbigliamento protettivo per sollecitazioni minime causate da abrasione senza protezione dall'impatto
- C Abbigliamento protettivo per la protezione dall'impatto senza protezione dall'abrasione

Questi diversi livelli di prestazione sono stati definiti al fine di introdurre una protezione certificata per il maggior numero possibile di motociclisti. Il grado di rischio o di pericolo a cui sarà esposto un motociclista è strettamente correlato al tipo di guida e di incidente. Ai motociclisti si ricorda che devono scegliere con cura l'apposito abbigliamento protettivo, adatto alla loro attività motociclistica e ai relativi rischi.

In determinate circostanze, altri capi d'abbigliamento o combinazioni di capi d'abbigliamento certificati ai sensi della serie di norme EN 17092-1, EN 17092-2, EN 17092-3, EN 17092-4, EN 17092-5 o EN 17092-6 offrono una protezione più adeguata rispetto a questo capo, tuttavia il loro utilizzo può implicare aggravamenti in termini di peso, di ergonomia (ad es. limitazioni della libertà di movimento) o di calore, il che è inaccettabile per alcuni piloti. Questo capo d'abbigliamento DPI è concepito per offrire protezione in ambienti caldi; ciò richiede, solitamente, l'utilizzo di materiali leggeri. In determinate circostanze, altri capi d'abbigliamento o combinazioni di capi d'abbigliamento certificati ai sensi delle serie di norme EN 17092-1, EN 17092-2, EN 17092-3, EN 17092-4, EN 17092-5 o EN 17092-6 possono offrire una protezione maggiore rispetto a questo capo, tuttavia il loro utilizzo in ambienti caldi può implicare un inaccettabile aggravamento di calore. Nella tabella 2 presente alla fine di queste istruzioni per l'uso, è disponibile una panoramica dei requisiti per le rispettive classi.

L'inquadramento della performance generale si basa sul risultato più basso ottenuto in tutti i test richiesti. Nella sezione delle indicazioni per l'uso relativa allo stile è disponibile una panoramica delle prestazioni raggiunte dai DPI qui presenti.

## 2 | Sicurezza

### 2.1 | Uso previsto

L'abbigliamento descritto nella presente scheda informativa è destinato all'uso durante la guida di motociclette nel traffico stradale.

Questo vestiario può proteggere dagli agenti atmosferici senza limitare inutilmente la libertà di movimento di chi lo indossa. Inoltre, in caso di caduta, l'abbigliamento può proteggere il corpo di chi lo indossa dagli

influssi meccanici fino a un certo grado.

I principali pericoli in caso di incidenti motociclistici sono rappresentati da un lato dalle cadute con la moto e dall'altro dagli scontri con altri veicoli o con oggetti fermi sul bordo della strada. Inoltre, le sollecitazioni meccaniche e lo sfregamento dovuto alla caduta comportano un pericolo di lesioni.

### 2.2 | Limiti

Questo abbigliamento non fornisce protezione contro sostanze chimiche, calore estremo, fiamme libere, temperature estremamente basse o altri rischi e pericoli non menzionati in queste istruzioni per l'uso.

Nessun dispositivo di protezione individuale (DPI) può offrire una protezione totale dai rischi di una caduta o di un incidente, né può escludere completamente lesioni al corpo. Guidare una motocicletta è fondamentalmente un'attività pericolosa e l'utilizzo di questo DPI non può garantire che si evitino gravi lesioni personali.

## 3 | Modalità d'uso

In base alle misure del corpo si può scegliere l'abbigliamento della giusta taglia. Si può trovare le corrispondenti misure nel nostro sito Internet [www.louis-moto.it](http://www.louis-moto.it) e nella tabella 3 presente alla fine di queste istruzioni per l'uso. In caso di dubbi, siamo lieti di consigliarvi presso le nostre filiali.

L'abbigliamento deve essere indossato comodamente ma rimanere aderente al corpo.

Chiudete accuratamente tutte le cerniere lampo, tutti i bottoni o tutte le chiusure in velcro.

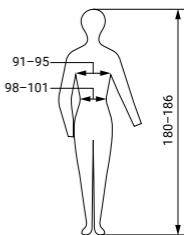
La larghezza degli indumenti può essere adattata al corpo tramite la/le apposita/e regolazione/i e devono essere indossati in modo adeguatamente stretto e sicuro.

Il modo migliore per verificare la vestibilità dei capi è sedendosi direttamente sulla moto. L'abbigliamento deve risultare aderente senza però creare sgradevoli punti di pressione su nessuna parte del corpo. Si consiglia di scegliere indumenti né troppo grandi né troppo piccoli, in modo che tale abbigliamento protettivo non possa scivolare né creare punti di pressione sul corpo.

I protettori presenti devono aderire saldamente e rimanere esattamente sul punto da proteggere. Se necessario, è possibile variare l'altezza dei protettori regolabili. A tale scopo, è sufficiente regolare le chiusure in velcro presenti nelle tasche dei protettori e sui protettori stessi.

Nella sezione di queste istruzioni relativa allo stile è disponibile una panoramica dei protettori inclusi nel vestiario o integrabili successivamente. Informazioni riguardo ai protettori integrabili adatti sono reperibili sulle etichette delle apposite tasche. Si prega di dotare l'abbigliamento dei suddetti protettori integrabili in modo da avere, in caso d'incidente, una protezione antiurto completa in tutti i punti del corpo.

Non usare questi DPI senza i protettori rimovibili e accertarsi che questi ultimi siano collocati nella giusta posizione prima di andare in moto



indossando tali indumenti. Solo con i protettori correttamente installati questi indumenti possono fornire pienamente le loro prestazioni di protezione.

Questi indumenti sono dotati di una cerniera di connessione. Usarla per unire tra loro la giacca e i pantaloni prima di iniziare la guida. In tal modo si evita che i due indumenti si spostino uno rispetto all'altro, e tutta la superficie corporea rimane quindi completamente protetta.

Al momento dell'acquisto accertarsi anche che la manica del giubbotto possa essere indossata sopra o sotto il risvolto del guanto e che le due parti si sovrappongano per almeno 15 mm.

I pantaloni dovrebbero coprire il gambale degli stivali quando si è seduti sulla moto, affinché anche qui l'intero corpo sia protetto.

Si prega di tenere presente che durante la guida in moto è necessario proteggere tutto il corpo e indossare un equipaggiamento adeguato dalla testa ai piedi (casco, giacca, pantaloni, protettori, guanti conformi alla norma EN 13594 e stivali conformi alla norma 13634) oppure indumenti o accessori ad alta visibilità conformi alla norma EN 13356.

## 4 | Uso corretto

### 4.1 | Verifica di sicurezza

Osservare scrupolosamente le indicazioni di seguito riportate. Solo in questo modo è possibile garantire l'efficacia protettiva originale dell'abbigliamento.

Per la pulizia non utilizzare mai solventi o altre sostanze aggressive.

La contaminazione con sostanze non ammesse o una cura non appropriata possono compromettere notevolmente le caratteristiche dell'abbigliamento e ridurre l'efficacia protettiva.

Non esporre l'abbigliamento a temperature molto basse né molto elevate.

Non colorare l'abbigliamento né applicarvi adesivi o toppe. In generale non è consentito apportare modifiche al prodotto, per quanto piccole possano essere.

Usi errati del prodotto come sopra descritti possono causare una riduzione della capacità protettiva. Nel caso peggiore gli indumenti diventano inutilizzabili.

In caso di trattamento improprio, la Detlev Louis Motorrad-Vertriebsgesellschaft mbH (Svizzera: Detlev Louis AG) rifiuta qualsiasi pretesa di risarcimento o riparazione.

Prima di ogni utilizzo, verificare che l'abbigliamento non presenti buchi, cuciture aperte o simili.

Se si notano danni all'abbigliamento, è necessario sostituirlo.

Controllare anche che i protettori non siano danneggiati e assicurarsi che siano fissati in modo sicuro.

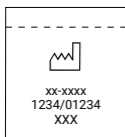
Non appena l'abbigliamento o parti di esso iniziano a presentare i primi segni di usura, sostituirlo immediatamente.

In caso di caduta o urto, componenti importanti dell'abbigliamento possono essere danneggiati in modo tale da non riuscire più a offrire la protezione limitata descritta sopra. Può trattarsi di danneggiamenti non riconoscibili a occhio nudo. Sostituire quindi l'abbigliamento dopo ogni caduta.

34

### 4.2 | Etichetta

Per una chiara identificazione e tracciabilità, l'abbigliamento è dotato di un'etichetta di produzione.



Data di fabbricazione  
Numero del fabbricante/numero dell'ordine  
Paese di fabbricazione



Numero di articolo

### 4.3 | Durata

La durata dell'abbigliamento dipende dal tipo e dalla frequenza di utilizzo, nonché dalla cura che se ne ha. Possono verificarsi danneggiamenti non sempre individuabili mediante un semplice controllo visivo. Di norma, questo DPI deve essere sostituito 8 anni dopo la data di produzione, anche se non è danneggiato.

### 4.4 | Informazioni sui materiali e pulizia corretta

La composizione dei materiali degli indumenti è indicata sulle etichette informative cucite all'interno dell'abbigliamento protettivo, oppure in Internet all'indirizzo [www.louis-moto.it](http://www.louis-moto.it).

Pulire l'abbigliamento a intervalli regolari utilizzando detergenti adatti per la cura.

Per la pulizia non utilizzare mai solventi o altre sostanze aggressive.

Attenersi alle indicazioni sulla cura dei prodotti riportate sulle etichette informative cucite all'interno dei capi.

Per ulteriori indicazioni sulla cura dei prodotti, si rimanda al sito [www.louis-moto.it](http://www.louis-moto.it)

### 4.5 | Informazioni sul materiale e per una pulizia corretta

Conservare l'abbigliamento in un luogo asciutto e ben ventilato e non esporlo alla luce solare o a un irraggiamento termico diretto.

Accertarsi che l'abbigliamento non possa essere danneggiato da piegature, colpi, cadute o altri urti e non venga riposto sotto a oggetti pesanti. Non riporre mai l'abbigliamento in modo che il loro peso sia sostenuto solo da alcuni singoli punti.

Dopo l'uso, lasciare asciugare l'abbigliamento all'aria a temperatura ambiente. Non utilizzare asciugacapelli o apparecchi simili; non posizionare l'abbigliamento direttamente su un radiatore perché ciò potrebbe danneggiarlo.

Durante il trasporto non lasciare l'abbigliamento in un veicolo chiuso per molto tempo e non esporlo a temperature molto alte o molto basse.

Assicurarsi che durante il trasporto l'abbigliamento non si trovi sotto a oggetti pesanti.

35

L'abbigliamento è stato fabbricato con materiali selezionati che, allo stato attuale della scienza, sono classificabili come non pericolosi per le persone. Smaltire l'abbigliamento al termine della sua durata d'uso in base alle disposizioni locali in materia di smaltimento.

## 5 | Contatti

Per domande sul prodotto e/o sulle presenti istruzioni, prima del primo utilizzo del prodotto vi preghiamo di contattare il nostro centro di assistenza per e-mail all'indirizzo: [service@louis-moto.it](mailto:service@louis-moto.it). Saremo lieti di aiutarvi. Insieme garantiremo l'utilizzo corretto del prodotto.

## **es** Istrucciones de uso

### Índice de contenidos

<b>1</b>	<b>Generalidades</b>	38
1.1	Requisitos UE	38
1.2	Características de rendimiento generales	39
<b>2</b>	<b>Seguridad</b>	39
2.1	Uso previsto	39
2.2	Restricción	40
<b>3</b>	<b>Utilización</b>	40
<b>4</b>	<b>Uso adecuado</b>	41
4.1	Comprobación de seguridad	41
4.2	Etiquetado	42
4.3	Conservación	42
4.4	Información sobre materiales y una limpieza adecuada	42
4.5	Almacenamiento, transporte y eliminación adecuados	42
<b>5</b>	<b>Contacto</b>	43

### Anexo:

Tabla 1:	Lista de los organismos notificados	2
Tabla 2:	Lista de requisitos de funcionamiento	58
Tabla 3:	Tabla de medidas	61

# Instrucciones de uso de chaquetas y pantalones de moto para motociclistas no profesionales



Lea atentamente las presentes instrucciones de uso de ropa para motociclistas en el tráfico rodado antes de usarla, observe las indicaciones mencionadas y conserve estas instrucciones hasta el final del uso de la ropa.

## 1 | Generalidades

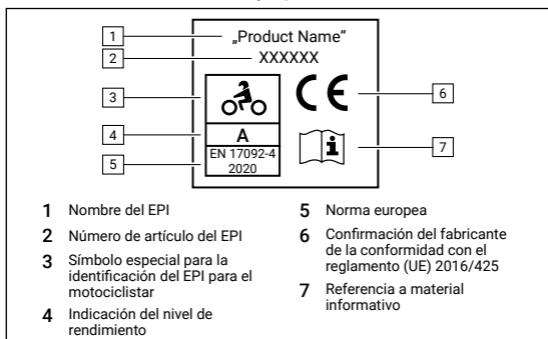
### 1.1 | Requisitos UE

Esta ropa para motociclistas cumple con los requisitos básicos en términos de seguridad y salud del reglamento sobre EPI (UE) 2016/425. La conformidad con los requisitos del mencionado reglamento ha sido acreditada mediante un examen CE de tipo realizado por un instituto de ensayos notificado. En la primera página de estas instrucciones de uso figura una lista de los institutos de ensayo.

En la parte específica sobre el producto de estas instrucciones de uso encontrará el número de identificación del instituto que ha llevado a cabo el examen CE de tipo para el EPI en cuestión.

La siguiente etiqueta se encuentra en todas las chaquetas y pantalones para motociclistas en el tráfico rodado (en adelante, ropa) y contiene la siguiente información:

Ejemplo



**Indicación importante:** Recomendamos no retirar la etiqueta del producto a fin de poder acreditar la conformidad con el reglamento europeo vigente.

38

La conformidad con el modelo se garantiza sobre la base de controles de fabricación internos. **La Declaración de conformidad CE** figura en línea directamente junto al producto en el siguiente sitio web: [www.louis.eu](http://www.louis.eu).

### 1.2 | Características de rendimiento generales

Las pruebas de la ropa se realizaron conforme a las normas europeas EN 17092: 2020. El conjunto de normas europeas EN 17092: 2020 distingue entre las siguientes clases/tipos de ropa para motociclistas:

- AAA Ropa de protección para cargas pesadas
- AA Ropa de protección para cargas intermedias
- A Ropa de protección para cargas ligeras**
- B Ropa de protección frente a la abrasión sin protección frente a impactos para cargas ligeras
- C Ropa de protección frente a impactos sin protección frente a la abrasión

Los distintos niveles de rendimiento han sido definidos para proporcionar una protección certificada al mayor número posible de motociclistas. El grado del riesgo o de peligro al que se expone un motociclista está muy relacionado con el tipo de conducción y de accidente. Por ello, se aconseja a los motociclistas que elijan con cuidado la ropa de protección adecuada para su modo de conducción y para los riesgos asociados a este. En determinadas circunstancias, otras prendas de ropa o combinaciones de prendas certificadas según las normas EN 17092-1, EN 17092-2, EN 17092-3, EN 17092-4, EN 17092-5 o EN 17092-6 ofrecen una protección más adecuada que esta prenda, pero su uso puede conllevar inconvenientes de peso, ergonomía (por ejemplo, limitación de la libertad de movimiento) o cargas térmicas inaceptables para algunos conductores.

Esta prenda de ropa EPI está diseñada para ofrecer protección en entornos cálidos, donde normalmente se requiere el uso de materiales ligeros. En determinadas circunstancias, otras prendas de ropa o combinaciones de prendas certificadas según las normas EN 17092-1, EN 17092-2, EN 17092-3, EN 17092-4, EN 17092-5 o EN 17092-6 ofrecen más protección que esta prenda, pero su uso en entornos cálidos puede conllevar una carga térmica inaceptable.

Puede encontrar un resumen de los requisitos de cada clase en la tabla 2 del final de estas instrucciones de uso.

La clasificación del rendimiento global se rige por el resultado más bajo obtenido en todos los ensayos requeridos. En la sección relativa al estilo de las instrucciones de uso puede encontrar un resumen del rendimiento alcanzado por este EPI.

## 2 | Seguridad

### 2.1 | Uso previsto

La ropa descrita en esta hoja informativa está destinada al uso durante la práctica del motociclismo en el tráfico rodado.

La ropa puede proteger de las condiciones meteorológicas sin que la libertad de movimiento de la persona que la lleva se vea limitada innecesariamente. Además, la ropa puede ofrecer una cierta protección para

39

el cuerpo frente a las cargas mecánicas resultantes de una caída. Los peligros específicos de los accidentes de motocicleta son, por una parte, las caídas con la motocicleta y, por la otra, colisiones con otros vehículos o con objetos fijos situados en el borde de la carretera. Además, las cargas mecánicas y las abrasiones provocadas por caídas entrañan riesgo de lesiones.

## 2.2 | Restricción

Esta ropa no ofrece ningún tipo de protección contra sustancias químicas, calor extremo, llamas abiertas, temperaturas extremadamente bajas ni contra otros riesgos y peligros no mencionados en las presentes instrucciones de uso.

Ningún equipo de protección individual (EPI) puede ofrecer una protección ilimitada contra los riesgos que entrañan una caída o un accidente y no pueden descartarse con total seguridad lesiones corporales. El motociclismo es una actividad intrínsecamente peligrosa y el uso de este EPI no puede garantizar que no se vayan a producir graves daños personales en caso de caída o accidente.

## 3 | Utilización

Puede elegir la talla de ropa adecuada en función de las medidas de su cuerpo. Puede encontrar las correspondientes medidas corporales en nuestra página de Internet [www.louis.eu](http://www.louis.eu) y en la tabla 3 que se encuentra al final de estas instrucciones de uso.

Si tiene dudas, también estaremos encantados de asesorarle en nuestras sucursales.

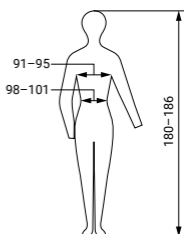
La ropa debe resultar cómoda y a la vez quedar bien ceñida al cuerpo. Cierre con cuidado todas las cremalleras, botones o cierres de velcro. La anchura de la ropa puede ajustarse al cuerpo con ayuda de los ajustes de anchura existentes y debe llevarse a cabo correctamente, de forma que la ropa quede firme y segura.

Lo ideal es probar la ropa sobre la moto. La ropa debe quedar bien ceñida, pero sin ejercer una presión desagradable sobre ninguna parte del cuerpo. No elija ropa demasiado grande o demasiado pequeña, de manera que no se deslice ni ejerza presión en el cuerpo.

Los protectores deben colocarse justamente sobre las partes que se desea proteger. Si fuera necesario, se deberán ajustar los protectores ajustables a la altura. Esto puede efectuarse mediante los cierres de velcro situados en los bolsillos de los protectores y en los protectores.

En la parte relativa al estilo de estas instrucciones de uso puede encontrar un resumen de los protectores que están incluidos en la ropa o que pueden incorporarse posteriormente. Puede encontrar información sobre los protectores adecuados que pueden incorporarse a posteriori en las etiquetas de los bolsillos de los protectores. Incorpore a posteriori los mencionados protectores a su ropa para dotar a su cuerpo de una protección integral contra impactos en caso de accidente.

No utilice este EPI sin los protectores extraíbles y asegúrese de que estos



40

estén en la posición correcta antes de montarse en la moto con la ropa puesta. La ropa solo puede ofrecer toda su protección si los protectores están colocados correctamente.

La ropa tiene una cremallera de unión incorporada. Utilícela para unir la chaqueta al pantalón cuando esté conduciendo. Con ello impedirá que estas prendas se separen y su cuerpo estará completamente protegido.

A la hora de comprar la ropa, tenga en cuenta que las mangas de la chaqueta pueden colocarse por encima o por debajo de la vuelta de los guantes y que ambas partes se solapan como mínimo 15 mm.

Al sentarse en la moto, los pantalones deberían cubrir la caña de los zapatos para proteger con ello todo el cuerpo.

Tenga en cuenta que al conducir en motocicleta es necesario proteger todo el cuerpo llevando el equipamiento correspondiente de pies a cabeza (casco, chaqueta, pantalón, protectores, guantes según EN 13594 y botas según EN 13634) o bien ropa o accesorios de alta visibilidad según EN 13356.

## 4 | Uso adecuado

### 4.1 | Comprobación de seguridad

Es indispensable observar las siguientes indicaciones, ya que solo así se puede garantizar la protección original de la ropa:

Para efectuar la limpieza, no utilice nunca disolventes u otras sustancias agresivas.

Una contaminación con sustancias no autorizadas o una conservación inadecuada puede perjudicar considerablemente las propiedades y reducir el grado de protección de la ropa.

La ropa no debería someterse a temperaturas muy elevadas o muy bajas.

La ropa no debe pintarse ni modificarse mediante el uso de pegatinas o distintivos. Como norma general, queda prohibida toda modificación del producto, por insignificante que sea.

Una utilización incorrecta del producto, tal y como se describe en la parte superior, puede conllevar una menor protección. En el peor de los casos, la ropa resultará inutilizable.

En caso de uso indebido, Detlev Louis Motorrad-Vertriebsgesellschaft mbH (en Suiza: Detlev Louis AG) rechazará las reclamaciones de resarcimiento o reparación.

Antes de cada uso, debe inspeccionarse que la ropa no tenga agujeros, costuras sueltas, etc.

Si detecta algún deterioro en la ropa, deberá sustituirla.

Compruebe también que los protectores no presenten daños y asegúrese de que estén fijados correctamente.

Proceda de inmediato a la sustitución de la ropa si esta o alguna de sus partes presentan los primeros signos de desgaste.

En caso de caída o accidente pueden resultar deteriorados componentes importantes de la ropa, de modo que estos ya no pueden ofrecer más la protección limitada descrita anteriormente. Puede tratarse de deterioros que no se detectan a simple vista. Por esa razón, sustituya la ropa después de cada caída.

41

## 4.2 | Etiquetado

La ropa posee una etiqueta de producción que asegura su identificación unívoca y la trazabilidad.



Fecha de fabricación  
Número de productor/orden  
País de fabricación



Número de artículo

## 4.3 | Conservación

La vida útil de la ropa depende del tipo y la duración del uso y de la conservación realizada. Es posible que el producto presente deterioros que no siempre se pueden detectar con un simple control visual. Como norma general, este EPI debe ser sustituido 8 años después de la fecha de fabricación, aunque no haya sufrido ningún deterioro.

## 4.4 | Información sobre materiales y una limpieza adecuada

La composición del material de la ropa se encuentra en sus etiquetas informativas o en Internet en la dirección: [www.louis.eu](http://www.louis.eu).

La ropa debe limpiarse periódicamente con productos adecuados para su conservación. Para efectuar la limpieza, no utilice nunca disolventes u otras sustancias agresivas. Respete las indicaciones para la conservación que aparecen en las etiquetas informativas.

En nuestro sitio web [www.louis.eu](http://www.louis.eu) puede encontrar más indicaciones para la conservación.

## 4.5 | Almacenamiento, transporte y eliminación adecuados

Conserve la ropa en un lugar seco y bien ventilado y sin exposición directa a la luz solar o a radiación térmica.

Asegúrese de que la ropa no pueda resultar dañada a consecuencia de pliegues, golpes, caídas u otro tipo de impactos y de que no esté almacenada debajo de objetos pesados. Nunca almacene la ropa de tal manera que su peso solo sea soportado en algunos puntos individuales. Si ha usado la ropa, deje que se seque al aire a temperatura ambiente. Queda prohibido el uso de secadores de pelo o similares; también puede resultar dañino colocarla directamente sobre un radiador.

Durante el transporte, no deje la ropa durante demasiado tiempo en un vehículo cerrado y no la exponga a temperaturas demasiado altas ni demasiado bajas.

Si va a transportar la ropa, asegúrese de que esta no se encuentre debajo de objetos pesados.

42

La ropa se ha fabricado con una selección de materiales clasificados como inocuos para las personas, según los conocimientos actuales.

Cuando la ropa alcance el final de su vida útil, deséchela según las normas de eliminación locales.

## 5 | Contacto

En caso de dudas sobre el producto o sobre estas instrucciones, antes de usar por primera vez el producto, póngase en contacto con nuestro servicio de atención al cliente a través de la dirección de correo electrónico: [service@louis.eu](mailto:service@louis.eu). Le ayudaremos lo más rápidamente posible. Así nos aseguraremos de que pueda utilizar correctamente el producto.

43


## Содержание

<b>1</b>	<b>Общие сведения</b>	45
1.1	Требования ЕС	45
1.2	Общие характеристики и свойства изделия	46
<b>2</b>	<b>Безопасность</b>	<b>46</b>
2.1	Использование по назначению	46
2.2	Ограничения	47
<b>3</b>	<b>Использование</b>	<b>47</b>
<b>4</b>	<b>Правильное использование</b>	<b>48</b>
4.1	Проверки безопасности	48
4.2	Информация на бирке и долговечность изделия	49
4.3	Срок службы	49
4.4	Материал и правила очистки	49
4.5	Правила хранения, транспортировки и утилизации	49
<b>5</b>	<b>Контактные</b>	<b>50</b>

## Приложение:

Таблица 1: Перечень нотифицированных органов	2
Таблица 2: Перечень технических требований	58
Таблица 3: Размерные таблицы	61

# Инструкция по эксплуатации к мотоциклетным курткам и брюкам для мотоциклистов-любителей

 Перед началом использования экипировки, предназначенной для езды по городским улицам и дорогам общего пользования, внимательно прочтите прилагаемую инструкцию по эксплуатации, соблюдайте приведенные в ней указания и храните ее на протяжении всего срока эксплуатации экипировки.

## 1 | ОБЩИЕ СВЕДЕНИЯ

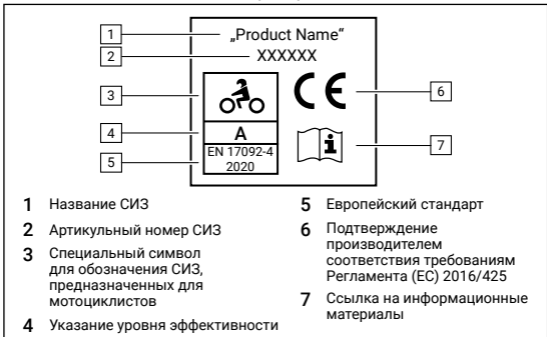
### 1.1 | Требования ЕС

Эта мотоэкипировка удовлетворяет основным требованиям к обеспечению безопасности и здоровья, установленным Регламентом по СИЗ (ЕС) 2016/425. Соответствие требованиям этого Регламента подтверждается испытанием типового образца, выполненным нотифицированным испытательным институтом. Перечень испытательных институтов приводится на первой странице этой инструкции по эксплуатации.

В разделе этой инструкции, посвященном конкретному изделию, указан идентификационный номер института в ЕС, выполнившего испытание типового образца конкретного средства индивидуальной защиты.

На всех куртках и брюках для мотоциклистов, предназначенных для езды по городским улицам и дорогам общего пользования (в дальнейшем – «экипировка»), имеется бирка, содержащая описываемую ниже информацию:

Пример



**Важное замечание:** Рекомендуется не снимать этикетку с изделия, чтобы обеспечить возможность проверки соответствия действующим европейским нормативам.

Соответствие результатам испытания типового образца достигается за счет внутреннего производственного контроля. **Декларацию соответствия ЕС** можно просмотреть в сети Интернет на веб-странице конкретного изделия [www.louis.eu](http://www.louis.eu).

## 1.2 | Общие характеристики и свойства изделия

Испытание экипировки проводилось в соответствии с серией европейских стандартов EN 17092: 2020. Серия стандартов EN 17092: 2020 различает следующие классы/типы мотоэкипировки:

- AAA Защитная экипировка для высоких нагрузок
- AA Защитная экипировка для средних нагрузок
- A Защитная экипировка для низких нагрузок**
- B Защитная экипировка для низких нагрузок, вызванных истиранием без защиты от удара
- C Защитная экипировка для защиты от удара, без защиты от истирания

Разные уровни эффективности определены с целью обеспечения подтвержденной путем сертификации защиты для максимально возможного числа мотоциклистов.

Степень риска или опасности, которой подвергается мотоциклист, тесно зависит от стиля вождения и характера ДТП. Мотоциклистам рекомендуется подбирать защитную мотоэкипировку, соответствующую их стилю вождения и характеру рисков. При определенных обстоятельствах другие предметы экипировки или комбинации предметов экипировки, сертифицированные в соответствии с серией стандартов EN 17092-1, EN 17092-2, EN 17092-3, EN 17092-4, EN 17092-5 или EN 17092-6, обеспечивают более соответствующую защиту, чем этот предмет экипировки, но, тем не менее, их использование может сопровождаться весовыми, v (например, ограничение подвижности) или связанными с тепловой нагрузкой факторами, неприемлемыми для некоторых водителей. Этот предмет экипировки СИЗ рассчитан на обеспечение защиты в среде с высокой температурой, требующей, как правило, использования легких материалов. При определенных обстоятельствах другие предметы экипировки или комбинации предметов экипировки, сертифицированные в соответствии с серией стандартов EN 17092-1, EN 17092-2, EN 17092-3, EN 17092-4, EN 17092-5 или EN 17092-6, могут обеспечивать более высокую степень защиты, чем этот предмет экипировки, но, тем не менее, их использование в среде с высокой температурой может сопровождаться неприемлемыми тепловыми нагрузками.

Обзор требований для соответствующих классов приведен в таблице 2 в конце этой инструкции по эксплуатации.

Классификация общих характеристик определяется по наихудшему результату всех обязательных испытаний. В разделе этой инструкции по применению, посвященном стилю, содержится обзор характеристик, обеспечиваемых этими СИЗ.

46

## 2 | БЕЗОПАСНОСТЬ

### 2.1 | Использование по назначению

Описанная в этом информационном листе экипировка предназначена для использования мотоциклистами для езды по городским улицам и дорогам общего пользования.

Экипировка защищает от погодных факторов, не ограничивая чрезмерно свободу движений. Кроме того, экипировка обеспечивает определенную степень механической защиты тела в случае падения. Особую угрозу, связанную с мото ДТП, составляет, с одной стороны, падение с мотоцикла, и, с другой стороны, столкновение с другими транспортными средствами или твердыми предметами на обочине. Кроме того, в результате удара и трения телом о дорогу при падении возникают телесные повреждения.

### 2.2 | Ограничения

Эта экипировка не обеспечивает защиту от химических веществ, чрезмерного тепла, открытого пламени, крайне низких температур или других факторов риска и опасностей, не упомянутых в данной инструкции по эксплуатации.

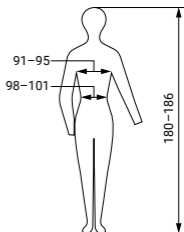
Ни одно средство индивидуальной защиты (СИЗ) не может предоставить Вам гарантий абсолютной защиты от получения травм, связанных с падением или ДТП. Езда на мотоцикле – само по себе опасное занятие, поэтому применение СИЗ не может гарантированно предотвращать тяжелые травмы.

## 3 | Использование

Подбирайте подходящий размер экипировки с учетом Вашей комплекции. Соответствующие размеры приведены на нашем сайте [www.louis.eu](http://www.louis.eu) и в таблице 3 в конце этой инструкции по эксплуатации. В любом из филиалов наши сотрудники с радостью проконсультируют Вас по интересующему вопросу.

Экипировка должна быть удобной, но достаточно плотно прилегать к телу. Застегните все замки-молнии, кнопки или липучки. Ширину экипировки можно адаптировать к телу с помощью предусмотренных средств для регулировки ширины: она должна соответствующим образом прочно и надежно затягиваться.

Лучше всего проверять посадку экипировки, сидя на мотоцикле. Экипировка должна сидеть плотно, но, в то же время, не должна нигде жать или давить. Подобранный размер экипировки не должен быть слишком большим или маленьким: защитная экипировка не должна ни сдвигаться, ни болтаться, в то же время не должна нигде давить. Имеющиеся протекторы должны точно и плотно прилегать к подлежащим защите местам. При необходимости регулируемые протекторы следует отрегулировать по высоте. Такую регулировку



47



можно выполнить с помощью застежек-липучек в карманах для протекторов и на протекторах.

В разделе этой инструкции по применению, посвященном стилю, содержится обзор протекторов, входящих в комплект экипировки или пригодных для последующего дооснащения. Информация по подходящим для дооснащения протекторам содержится на бирках карманов для протекторов. Для дооснащения Вашей мотоэкипировки используйте только указанные протекторы – это обеспечит комплексную защиту всех точек тела в случае ДТП.

Не используйте это СИЗ без съемных протекторов: прежде чем использовать экипировку на мотоцикле, убедитесь, что они сидят в правильном положении. Полный защитный эффект экипировки достигается только с правильно установленными протекторами. Экипировка оснащена соединительным замком-молнией. Используйте его для соединения куртки с брюками во время поездки. Это позволит избежать сдвигания обоих предметов экипировки и обеспечит защиту Вашего тела со всех сторон.

Во время покупки учитывайте, что рукава куртки должны носиться поверх манжет перчаток или под ними, и обе части должны перекрываться не менее, чем на 15 мм.

Во время сидения на мотоцикле брюки должны закрывать голенища ботинок, чтобы и этот участок тела был защищен.

Учтите, что во время езды на мотоцикле должна обеспечиваться защита всего тела. Вы должны надевать полный комплект соответствующей мотоэкипировки (шлем, куртка, брюки, протекторы, перчатки, соответствующие стандарту EN 13594, и мотоботы, соответствующие стандарту EN 13634) или одежду и аксессуары повышенной видимости, соответствующие стандарту EN 13356.

## 4 | Правильное использование

### 4.1 | Проверки безопасности

Важно соблюдать следующие указания, так как это единственный способ сохранения изначальных защитных свойств экипировки:

Никогда не используйте для чистки растворители или другие агрессивные вещества.

Контакт с не рекомендованными к использованию веществами или неправильный уход за экипировкой могут привести к существенному ухудшению обеспечиваемой ею защиты.

Запрещается подвергать экипировку воздействию как слишком высоких, так и слишком низких температур.

Запрещается окрашивать экипировку или изменять ее наклейками или нашивками. Любые изменения изделия, в том числе – и самые незначительные, не допускаются.

Неправильное обращение с изделием, как описывается выше, может приводить к снижению защитной способности. В самом худшем случае экипировка становится непригодной к использованию.

В случае ненадлежащего обращения с изделием компания Detlev Louis Motorrad-Vertriebsgesellschaft mbH (Швейцария: Detlev Louis AG) отклоняет регрессные иски и требования относительно ремонта.

48

Перед каждым использованием следует осмотреть экипировку на предмет дырок, распоротых швов и т.п.

При обнаружении любого дефекта, экипировка подлежит замене.

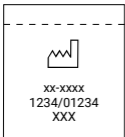
Также проверяйте протекторы на предмет повреждений и надежности крепления.

При появлении первых признаков износа экипировки или ее частей немедленно замените ее/их.

В результате падения и/или ДТП могут повредиться важные части экипировки, так что они больше не будут обеспечивать упоминаемой выше ограниченной защиты. Некоторые повреждения могут быть не видны для невооруженного глаза. Поэтому после падения всегда заменяйте экипировку.

### 4.2 | Информация на бирке и долговечность изделия

Экипировка комплектуется производственной биркой, обеспечивающей четкую идентификацию и отслеживаемость.



Дата изготовления  
Номер производителя/номер заказа  
Страна производства



Номер товара

### 4.3 | Срок службы

Срок службы экипировки зависит от интенсивности ее носки мотоциклистом, бережности эксплуатации и ухода за ней. Некоторые виды повреждений не всегда можно обнаружить путем простого визуального осмотра. Согласно общему правилу, данное СИЗ необходимо заменять каждые 8 лет, начиная с даты производства, даже если изделие не кажется поврежденным.

### 4.4 | Материал и правила очистки

Состав материалов Вашей экипировки приведен на информационной бирке защитной экипировки или в Интернете на сайте [www.louis.eu](http://www.louis.eu).

Экипировку следует регулярно очищать с использованием специальных средств. Никогда не используйте для чистки растворители или другие агрессивные вещества. Соблюдайте указания по уходу, приведенные на вшитых информационных бирках.

Больше инструкций по уходу Вы можете найти на нашем сайте: [www.louis.eu](http://www.louis.eu).

### 4.5 | Правила хранения, транспортировки и утилизации

Храните экипировку в сухом и хорошо проветриваемом месте; не подвергайте ее воздействию солнечных лучей или прямому

49

воздействию тепла.

Убедитесь, что экипировке не угрожает опасность повреждения в результате перегиба, ударов или других толчковых воздействий; не храните ее под тяжелыми предметами. Не храните экипировку таким образом, чтобы ее вес поддерживался только в нескольких отдельных точках.

После использования высушите экипировку на воздухе при комнатной температуре. Не используйте фен для сушки волос или подобные приборы, а также не кладите изделие на радиатор отопления/отопительный прибор, так как это может привести к повреждению.

При перевозке экипировки не оставляйте ее в закрытом транспортном средстве на длительное время, а также не подвергайте ее воздействию очень высоких или очень низких температур.

Проследите, чтобы во время перевозки на экипировке не лежали тяжелые предметы.

Экипировка изготовлена из специально подобранных материалов, классифицируемых, согласно современному уровню знаний, как безопасные для человека.

По завершении срока службы утилизируйте экипировку в соответствии с местными нормативами.

## 5 | Контактные

При наличии вопросов по поводу изделия и/или данной инструкции перед первым использованием изделия свяжитесь с нашей службой сервисного обслуживания по электронной почте: [service@louis.de](mailto:service@louis.de). Мы быстро поможем Вам. Так мы совместно обеспечим правильное использование изделия.

## pl Instrukcja użytkownika

### Spis treści

<b>1</b>	<b>Informacje ogólne</b>	52
1.1	Wymogi UE	52
1.2	Ogólny opis właściwości	53
<b>2</b>	<b>Bezpieczeństwo</b>	53
2.1	Użytkowanie zgodne z przeznaczeniem	53
2.2	Ograniczenia dotyczące użytkowania	54
<b>3</b>	<b>Użytkowanie</b>	54
<b>4</b>	<b>Właściwe użytkowanie</b>	55
4.1	Kontrola bezpieczeństwa	55
4.2	Etykieta	56
4.3	Trwałość	56
4.4	Materiał i prawidłowe czyszczenie	56
4.5	Prawidłowe przechowywanie, transport i utylizacja	56
<b>5</b>	<b>Kontakt</b>	57

### Załącznik:

Tabela 1:	Wykaz jednostek notyfikowanych	2
Tabela 2:	Lista wymagań użytkowych	58
Tabela 3:	Lista rozmiarów	61

# Instrukcja użytkowania kurtek i spodni motocyklowych dla motocyklistów niebędących użytkownikami profesjonalnymi



Przed użyciem ubrania dla motocyklistów uczestniczących w ruchu drogowym należy uważnie zapoznać się z niniejszą instrukcją użytkowania i przestrzegać zawartych w niej wskazówek, a także zachować instrukcję przez cały okres użytkowania ubrania.

## 1 | Informacje ogólne

### 1.1 | Wymogi UE

Niniejsza odzież motocyklowa spełnia podstawowe wymagania dotyczące zdrowia i bezpieczeństwa podane w Rozporządzeniu w sprawie ŚOI (UE) 2016/425. Zgodność z wymogami tego rozporządzenia została potwierdzona przez notyfikowany instytut badawczy na podstawie badania typu WE. Wykaz instytutów badawczych znajduje się na pierwszej stronie niniejszej instrukcji użytkowania.

Numery identyfikacyjne w części niniejszej instrukcji poświęconej specyfikacji produktu wskazują, który instytut przeprowadził badanie typu WE dla danego ŚOI.

Na etykiecie informacyjnej, umieszczonej na wszystkich kurtkach i spodniach dla motocyklistów uczestniczących w ruchu drogowym (dalej określanych jako „ubranie”), znajdują się następujące informacje:

Przykład

1	„Product Name”	6
2	XXXXXX	
3		
4	A	
5	EN 17092-4 2020	
		7

1	Nazwa ŚOI	6	Deklaracja Zgodności producenta dotycząca zgodności z Rozporządzeniem (UE) 2016/425
2	Numer artykułu ŚOI	7	Odnosnik do materiałów informacyjnych
3	Specjalny symbol oznaczający ŚOI dla motocyklistów		
4	Oznaczenie klasy jakościowej		
5	Norma europejska		

**Ważna informacja:** Zalecamy pozostawić etykietę na produkcie, aby umożliwić potwierdzenie zgodności z odpowiednim rozporządzeniem europejskim.

52

Zgodność z wzorcem typu zapewnia wewnętrzna kontrola produkcji.

**Deklaracja Zgodności EU** znajduje się na stronie internetowej [www.louis.eu](http://www.louis.eu) bezpośrednio przy opisie produktu.

### 1.2 | Ograniczenia dotyczące użytkowania

Kontrola odzieży odbyła się zgodnie z normą europejską serii EN 17092: 2020. Norma serii EN 17092: 2020 wyróżnia następujące klasy/typy odzieży motocyklowej:

- AAA Odzież ochronna dla wyższych obciążeń
- AA Odzież ochronna dla umiarkowanych obciążeń
- A Odzież ochronna dla nieznacznych obciążeń**
- B Odzież odzież ochronna dla nieznacznych obciążeń spowodowanych ścieraniem bez ochrony przed uderzeniem
- C Odzież ochronna do ochrony przed uderzeniem bez ochrony przed ścieraniem

Odmienne klasy jakościowe mają na celu zapewnić certyfikowaną ochronę dla jak największej grupy motocyklistów.

Stopień ryzyka lub zagrożenia, na które narażony jest motocyklista, jest ściśle uzależniony od stylu jazdy i rodzaju wypadku. Motocykliści powinni wziąć pod uwagę, że odzież motocyklowa powinna być wybierana starannie z uwzględnieniem stylu jazdy oraz związanego z nim ryzyka. Możliwe, iż inne ubrania lub kombinacje ubrań certyfikowanych zgodnie z normami serii EN 17092-1, EN 17092-2, EN 17092-3, EN 17092-4, EN 17092-5 lub EN 17092-6, zapewniają jeszcze wyższą ochronę niż ta część odzieży, jednakże ich stosowanie może być związane z ograniczeniami wagowymi, ergonomicznymi (np. ograniczenie swobody ruchów) lub ciepłymi, które nie są akceptowane przez wszystkich motocyklistów.

Niniejsza odzież ochronna została zaprojektowana specjalnie w celu ochrony w warunkach wyższej temperatury, co zazwyczaj wymaga zastosowania lżejszych materiałów. Możliwe, iż inne ubrania lub kombinacje ubrań certyfikowanych zgodnie z normami serii EN 17092-1, EN 17092-2, EN 17092-3, EN 17092-4, EN 17092-5 lub EN 17092-6, zapewniają jeszcze wyższą ochronę niż ta część odzieży, jednakże ich stosowanie w warunkach wysokiej temperatury może być związane z nieakceptowanym obciążeniem cieplnym.

Wykaz wymagań dla danej klasy znajduje się w tabelicy 2 na końcu niniejszej instrukcji użytkowania.

Ogólna klasyfikacja opiera się o najniższe wyniki uzyskane we wszystkich niezbędnych testach. W części instrukcji obsługi dotyczącej stylu znajduje się wykaz uzyskanych właściwości użytkowych niniejszych ŚOI.

## 2 | Bezpieczeństwo

### 2.1 | Użytkowanie zgodne z przeznaczeniem

Ubranie opisane w niniejszej ulotce przeznaczone jest dla motocyklistów uczestniczących w ruchu drogowym.

Ubranie może chronić przed warunkami atmosferycznymi, nie ograniczając przy tym niepotrzebnie swobody ruchów użytkownika. Dodatkowo, ubranie może zapewniać pewien stopień ochrony mechanicznej ciała w razie upadku.

53

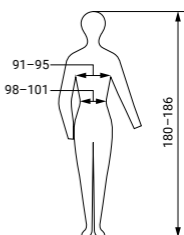
Główne zagrożenia związane z wypadkami na motocyklach obejmują z jednej strony ryzyko upadku z pojazdu, z drugiej zaś kolizje z innymi pojazdami lub obiektami stałymi znajdującymi się na poboczu. Siły mechaniczne i tarcie działające przy upadku na ziemię grożą urazem.

## 2.2 | Ograniczenie

Opisane ubranie nie zapewnia ochrony przed chemikaliami, skrajnie wysoką temperaturą, otwartym ogniem, skrajnie niskimi temperaturami oraz innymi zagrożeniami nie wymienionymi w niniejszej instrukcji użytkowania. Żaden środek ochrony indywidualnej (ŚOI) nie gwarantuje bezwzględnej ochrony przed zagrożeniami związanymi z upadkiem lub wypadkiem ani całkowicie wykluczyć obrażeń ciała. Jazda motocyklem jest ogólnie niebezpieczną czynnością i użytkowanie opisanego ŚOI nie eliminuje całkowicie ryzyka poważnych obrażeń.

## 3 | Użytkowanie

Na podstawie wymiarów ciała można wybrać odpowiedni rozmiar odzieży. Odpowiednie wymiary ciała znajdują się na naszej stronie internetowej [www.louis.eu](http://www.louis.eu) oraz w tabelicy 3 na końcu niniejszej instrukcji użytkowania. Ewentualne pytania prosimy kierować do naszych oddziałów.



Ubranie musi być wygodne, lecz musi też ściśle przylegać do ciała. Proszę dokładnie zapiąć wszystkie zamki błyskawiczne, guziki lub rzepy. Szerokość odzieży można dostosować do ciała za pomocą dostępnych systemów regulacji szerokości, które należy odpowiednio silnie i pewnie zacisnąć.

Dopasowanie ubrania najlepiej sprawdzić, siedząc na motocyklu. Ubranie powinno ciasno przylegać do ciała, nie powinno jednak powodować nieprzyjemnego ucisku w jakimkolwiek miejscu. Nie należy wybierać zbyt dużego lub zbyt małego rozmiaru, ponieważ ubranie ochronne nie powinno się ześlizgiwać ani prowadzić do powstawania odcisków. Ochraniacze powinny dokładnie przylegać do chronionych miejsc. Jeżeli to konieczne, należy dopasować wysokość ochraniaczy. Pozwalają na to taśmy rzepowe umieszczone w kieszeniach na ochraniacze i na samych ochraniaczach. W części niniejszej instrukcji dotyczącej stylu można znaleźć wykaz protektorów zawartych w odzieży, wzgl. podlegających ewentualnemu uzupełnieniu. Informacje dotyczące odpowiednich dodatkowych protektorów znajdują się na metkach przy kieszeniach na protektory. Proszę wyposażyć odzież w odpowiednie protektory w celu zapewnienia kompleksowej ochrony przed uderzeniem we wszystkich miejscach ciała w razie ewentualnego wypadku.

Nie korzystać z niniejszych ŚOI bez wyjmowanych protektorów, a przed rozpoczęciem użytkowania odzieży na motocyklu upewnić się, że znajdują się one w odpowiednim miejscu. Tylko poprawnie włożone protektory gwarantują pełną ochronę ciała.

54

Odzież jest wyposażona w zamek błyskawiczny do łączenia kurtki ze spodniami. Proszę korzystać z tego zamka w celu spięcia ze sobą kurtki i spodni podczas jazdy. W ten sposób można zapobiec rozsuwaniu się obu części odzieży oraz zapewnić kompleksową ochronę ciała.

Podczas zakupu należy zwrócić uwagę na to, żeby rękaw kurtki mógł być noszony nad lub pod mankietem rękawic. Obie części powinny zachodzić na siebie na co najmniej 15 mm.

W celu zapewnienia ochrony całego ciała podczas siedzenia na motocyklu spodnie powinny zakrywać cholewkę obuwia.

Należy pamiętać, że podczas jazdy motocyklem konieczna jest ochrona całego ciała i stosowanie pełnego wyposażenia ochronnego (kask, kurtka, spodnie, ochraniacze i rękawice zgodnie z EN 13594 i buty zgodnie z EN 13634) lub odzieży albo akcesoriów z elementami odblaskowymi zgodnie z EN 13356.

## 4 | Właściwe użytkowanie

### 4.1 | Kontrola bezpieczeństwa

Należy bezwzględnie przestrzegać niżej wymienionych zaleceń, ponieważ tylko takie postępowanie zapewnia utrzymanie pierwotnego działania ochronnego ubrania:

Do czyszczenia nie należy nigdy używać rozpuszczalników lub innych agresywnych substancji.

Kontakt z niedozwolonymi substancjami lub nieprawidłowa pielęgnacja ubrania może istotnie zmienić jego właściwości oraz osłabić działanie ochronne.

Nie należy wystawiać ubrania na działanie skrajnie wysokich bądź niskich temperatur.

Ubrania nie należy farbować ani modyfikować poprzez aplikację naklejek lub naszywek. Zasadniczo niedozwolone są jakiegokolwiek modyfikacje produktu, niezależnie od ich zakresu.

Niewłaściwe użytkowanie produktu w sposób opisany powyżej może prowadzić do osłabienia działania ochronnego. W najgorszym wypadku ubranie może stać się niezdadne do użytku.

W przypadku niezgodnego z przeznaczeniem użytkowania produktu, firma Detlev Louis Motorrad-Vertriebsgesellschaft mbH (w Szwajcarii: Detlev Louis AG) nie uznaje roszczeń regresowych lub roszczeń o usunięcie wady.

Przed każdym użyciem należy sprawdzić ubranie pod kątem ewentualnych dziur, rozprutych szwów itp.

W przypadku stwierdzenia uszkodzeń, ubranie należy wymienić na nowe. Także ochraniacze należy sprawdzić pod kątem uszkodzeń oraz upewnić się, że są one właściwie przymocowane.

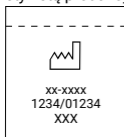
Jeżeli ubranie lub jego elementy zaczyna wykazywać pierwsze objawy zużycia, oznacza to, że czas wymienić je na nowe.

W wyniku upadku oraz/lub zderzenia może dojść do uszkodzenia ważnych elementów ubrania, przez co może ono nie zapewniać już wyżej opisanej, ograniczonej ochrony. Takie uszkodzenia mogą być niewidoczne gołym okiem. Dlatego też, po upadku z motocykla należy zawsze wymienić ubranie na nowe.

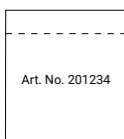
55

## 4.2 | Etykieta

Celem lepszej rozpoznawalności i identyfikowalności, ubranie opatrzone jest etykietą produkcyjną.



Data produkcji  
Numer producenta/numer seryjny  
Kraj produkcji



Numer artykułu

## 4.3 | Trwałość

Trwałość ubrania jest uzależniona od sposobu i czasu użytkowania oraz sposobu pielęgnacji. Uszkodzenia niektórych typów nie zawsze są widoczne podczas zwykłej kontroli wzrokowej. Ogólną zasadą jest konieczność wymiany ŚOI po upływie 8 lat od daty produkcji, nawet jeżeli nie wydają się one uszkodzone.

## 4.4 | Materiał i prawidłowe czyszczenie

Skład materiału znajduje się na metce informacyjnej odzieży ochronnej lub w internecie pod adresem [www.louis.eu](http://www.louis.eu).

Ubranie należy regularnie czyścić za pomocą odpowiednich środków pielęgnacyjnych. Do czyszczenia nie należy nigdy używać rozpuszczalników lub innych agresywnych substancji. Proszę przestrzegać zaleceń dotyczących pielęgnacji na wszytych metkach informacyjnych.

Więcej zaleceń dotyczących pielęgnacji znajdują Państwo na naszej stronie internetowej: [www.louis.eu](http://www.louis.eu)

## 4.5 | Prawidłowe przechowywanie, transport i utylizacja

Ubranie należy przechowywać w suchym i dobrze wentylowanym miejscu, a także nie wystawiać go na światło słoneczne i bezpośrednie promieniowanie ciepłe.

Należy upewnić się, że ubranie nie jest narażone na uszkodzenie poprzez zaginanie, obijanie, upadki lub innego rodzaju uderzenia, oraz że nie są one przechowywane pod ciężkimi przedmiotami. Podczas przechowywania ubrania, jego ciężar nie może być podtrzymywany w kilku pojedynczych punktach.

Po użyciu należy pozostawić ubranie do wyschnięcia w temperaturze pokojowej. Nie należy używać w tym celu suszarki do włosów lub podobnych urządzeń, ani kłaść produktu bezpośrednio na grzejniku, ponieważ może to spowodować jego uszkodzenie.

Podczas transportu nie należy pozostawiać ubrania w zamkniętym pojeździe przez dłuższy czas, ani wystawiać go na działanie skrajnie wysokich lub niskich temperatur.

56

Należy upewnić się, że podczas transportu na ubraniu nie leżą żadne ciężkie przedmioty.

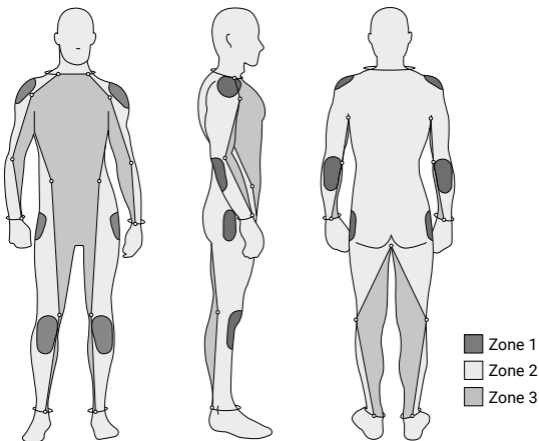
Ubranie zostało wyprodukowane z wyselekcjonowanych materiałów, które zgodnie z aktualnym stanem wiedzy nie są szkodliwe dla zdrowia ludzkiego. Po zakończeniu użytkowania należy zutylizować ubranie zgodnie z miejscowymi przepisami w zakresie utylizacji odpadów.

## 5 | Kontakt

W przypadku pytań dotyczących produktu oraz/lub niniejszej instrukcji, przed pierwszym użyciem produktu prosimy o kontakt z naszym Działem Obsługi Klienta, e-mail: [service@louis.eu](mailto:service@louis.eu). Sprawnie poinstruujemy Państwa w zakresie dalszych czynności. W ten sposób możemy wspólnie zapewnić prawidłowe użytkowanie produktu.

57

**Zoneneinteilung gemäß** | Zoning according to | Répartition des zones selon la | Zone-indeling conform | Asignación de las zonas según la norma | Suddivisione in zone secondo | Зоны согласно | Podział na strefy zgodnie z **EN 17092-1: 2020**



**Hosen** | Pants | Pantalons | broeken | Pantaloni | Pantalones | для брюк | spodnie

**Protektoren gemäß** | Protectors according to | Protecteurs selon la norme | Protectoren conform | Protettori conformi a | Protectores según la norma | Протекторы согласно | Protektory zgodnie z **EN 1621-1/-2/-3/-4**

	Klasse, Class, Classe, Klasse, Classe, Clase, Класс, Klasa				
	AAA	AA	A	B	C
Knie - K*	✓	✓	✓	-	mind. 1 Protektor*
Hüfte - H*	✓	✓	+		
Airbag-Hose - AH*	+	+	+		

58

**Jacken, Jackets, Protecteurs selon la norme, jassen, Giacche, Chaquetas, для куртки, spodnie**

**Protektoren gemäß** | Protectors according to | Protecteurs selon la norme | Protectoren conform | Protettori conformi a | Protectores según la norma | Протекторы согласно | Protektory zgodnie z **EN 1621-1/-2/-3/-4**

	Klasse, Class, Classe, Klasse, Classe, Clase, Класс, Klasa				
	AAA	AA	A	B	C
Ellenbogen - E*	✓	✓	✓	-	mind. 1 Protektor*
Schulter - S*	✓	✓	✓		
Rücken - R*	+	+	+		
Brust - B*	+	+	+		mind. 1 Protektor*
unterer Rücken - UR*	+	+	+		
Airbag-Jacke - AJ*	+	+	+		

K\* = **Knie**, Knee, Genou, Knie, Rodilla, Ginocchio, Колено, Kolano

H\* = **Hüfte**, Hip, Hanches, Heup, Caderas, Анца, Бедро, Biodra

AH\* = **Airbag-Hose**, Airbag-Pants, Pantalon doté d'airbag, Airbag - broek, Pantalón con airbag, Pantaloni con airbag, Брюки с подушкой безопасности, Poduszka powietrzna – spodnie

E\* = **Ellenbogen**, Elbows, Coude, Ellebogen, Codos, Gomito, Локоть, Łokieć

S\* = **Schulter**, Shoulders, Épaule, Schouder, Hombros, Spalla, Плечо, Ramiona

R\* = **Rücken**, Back, Dos, Rug, Espalda, Schiena, Спина, Płecy

B\* = **Brust**, Breast, Buste, Borst, Pecho, Petto, Грудь, Klatka piersiowa

UR\* = **unterer Rücken**, Lower Back, Bas du dos, Onderrug, Zona lumbar, Parte bassa della schiena, Нижняя часть спины, Dolna część pleców

AJ\* = **Airbag-Jacke**, Airbag-Jacket, Veste dotée d'airbag, Airbag-jas, Chaqueta con airbag, Giacca con airbag, Куртка с подушкой безопасности, Poduszka powietrzna – kurtka

✓\* = **obligatorisch**, mandatory, obligatoire, verplicht, obligatorio, obbligatorio, обязательно, obowiązkowe

+\* = **optional**, optional, en option, optioneel, opcional, opzionale, опционально, opcjonalne

\* = **mind. 1 Protektor**, min. 1 Protector, Au moins 1 protecteur, min. 1 protector, Mínimo 1 protector, Alm. 1 protettore, минимум 1 протектор, со najmniej 1 протектор

- = **Nein**, No, Non, Nee, No, No, Нет, nie

59

**Reißfestigkeit der strukturell starken Lage in** | Tear strength of the Structural strong layer (SSL) in | Résistance à la déchirure de la couche structurelle résistante | Scheurvastheid van de structureel sterke laag in | Resistenza allo strappo dello strato strutturalmente robusto, in | Resistencia a desgarros de la capa estructural fuerte en | Стойкость к разрыву усиливающих вставок из материала в ньютонах | Odporność na rozerwanie warstwy strukturalnej w [N]

	Klasse, Class, Classe, Klasse, Classe, Class, Класс, Klasa				
	AAA	AA	A	B	C
Zone 1	50	40	35	35	25
Zone 2	50	40	25	25	25
Zone 3	35	30	25	25	25
Protektoren-taschen	10	10	10	10	10

**Abriebfestigkeit der strukturell starken Lage in** | Abrasion resistance of the structural strong layer (SSL) in | Résistance à l'abrasion de la couche structurelle résistante | Slijtvastheid van de structureel sterke laag in | Resistenza all'abrasione dello strato strutturalmente robusto, in | Resistencia a la abrasión de la capa estructural fuerte en | Стойкость к истиранию усиливающих вставок из материала | Odporność na ścieranie warstwy strukturalnej w [rpm]

	Klasse, Class, Classe, Klasse, Classe, Class, Класс, Klasa				
	AAA	AA	A	B	C
Zone 1	707	412	265	265	n/a
Zone 2	442	265	147	147	n/a
Zone 3	265	147	n/a	n/a	n/a

**Nahtreißfestigkeit der strukturell starken Naht in** | Seam strength of the structural strong seams (SSS) in | Résistance des jonctions structurellement résistantes | Naadscheurvastheid van de structureel sterke naad in | Resistenza allo strappo delle cuciture strutturalmente robuste, in | Resistencia a desgarros de las costuras de la capa estructural fuerte en | Стойкость усиленных швов к разрыву | Odporność na rozerwanie szwów warstwy strukturalnej w [N/mm]

	Klasse, Class, Classe, Klasse, Classe, Class, Класс, Klasa				
	AAA	AA	A	B	C
Zone 1	12	8	6	6	6
Zone 2	12	8	6	6	6
Zone 3	8	6	4	4	4
Protektoren-taschen	4	4	4	4	4

60

## Damen, Ladies, Femmes, Dames, Donna, Damas, Женские, Damskie

Bestellgrößen	Inch	Brustumfang	Taillenumfang	Körperhöhe
Sizes to order	Inch	Breasti circumference	Waist circumference	Body height
Tailles à commander	Pouces	Tour de poitrine	Tour de taille	Taille
Bestelmaten	Inch	Borstomvang	Tailleomvang	Lichaamslengte
Misure da ordinare	Pollici	Circonferenza petto	Circonferenza vita	Altezza
Tallas de pedido	Pulgadas	Contorno de pecho	Contorno de cintura	Estatura
Заказываемые размеры	Дюймы	Обхват груди	Обхват талии	Рост
Rozmiary zamówienia	Cal	Obwód klatki piersiowej	Obwód talii	Wzrost

Normal, regular, Normales, normaal, Normali, normal, стандартные, zwykłe					
32	XXS	26	75 – 78	59 – 62	168
34	XS	27	79 – 82	63 – 66	168
36	S	28	83 – 86	67 – 70	168
38	M	29	87 – 90	71 – 74	168
40	L	30	91 – 94	75 – 78	168
42	XL	31	95 – 98	79 – 82	168
44	XXL	32	99 – 102	83 – 86	168
46	3XL	33	103 – 108	87 – 92	168
48	4XL	34	109 – 114	93 – 97	168
50		36	115 – 120	98 – 102	168
52		38	121 – 126	103 – 107	168
54		40	127 – 132	108 – 112	168
56		42	133 – 138	113 – 117	168
58			139 – 144	118 – 122	168
60			145 – 150	123 – 127	168

Kurz, short, Courtes, kort, Corte, pequena, короткие, krótkie					
16	XXS	26	75 – 78	64 – 66	160
17	XS	27	79 – 82	67 – 69	160
18	S	28	83 – 86	70 – 72	160
19	M	29	87 – 90	73 – 76	160
20	L	30	91 – 94	77 – 81	160
21	XL	31	95 – 98	82 – 86	160
22	XXL	32	99 – 102	87 – 91	160
23	3XL	33	103 – 108	92 – 97	160
24	4XL	34	109 – 114	98 – 104	160
25			115 – 120	105 – 110	160

61

## Damen, Ladies, Femmes, Dames, Donna, Damas, Женские, Damskie

Lang, long, Longues, lang, Lunghe, grande, длинные, długie					
64	XXS	26	75 – 78	62 – 64	176
68	XS	27	79 – 82	65 – 67	176
72	S	28	83 – 86	68 – 70	176
76	M	29	87 – 90	71 – 74	176
80	L	30	91 – 94	75 – 78	176
84	XL	31	95 – 98	79 – 83	176
88	XXL	32	99 – 102	84 – 88	176
92	3XL	33	103 – 108	89 – 94	176

## Herren, Men, Hommes, Heren, Uomo, Caballeros, Мужские, Męskie

Bestellgrößen	Inch	Brustumfang	Taillenumfang	Körperhöhe
Sizes to order	Inch	Breasti circumference	Waist circumference	Body height
Tailles à commander	Pouces	Tour de poitrine	Tour de taille	Taille
Bestelmaten	Inch	Borstomvang	Tailleomvang	Lichaamslengte
Misure da ordinare	Pollici	Circonferenza petto	Circonferenza vita	Altezza
Tallas de pedido	Pulgadas	Contorno de pecho	Contorno de cintura	Estatura
Заказываемые размеры	Дюймы	Обхват груди	Обхват талии	Рост
Rozmiary zamówienia	Cal	Obwód klatki piersiowej	Obwód talii	Wzrost

Normal, regular, Normales, normaal, Normali, normal, стандартные, zwykłe					
44	XXS	30	86 – 89	76 – 80	177 – 183
46	XS	31	90 – 93	81 – 85	178 – 184
48	S	32	94 – 97	86 – 90	179 – 185
50	M	33	98 – 101	91 – 95	180 – 186
52	L	34	102 – 105	96 – 100	181 – 187
54	XL	36	106 – 109	101 – 104	182 – 188
56	XXL	38	110 – 113	105 – 109	183 – 189
58	3XL	40	114 – 117	110 – 113	184 – 190
60	4XL		118 – 121	114 – 118	185 – 191
62	4XL		122 – 125	119 – 123	185 – 191
64	5XL		126 – 129	124 – 128	185 – 191
66	5XL		130 – 133	129 – 133	185 – 191
68	6XL		134 – 137	134 – 138	185 – 191
70	6XL		138 – 141	139 – 143	185 – 191
72	7XL		142 – 145	144 – 148	185 – 191

62

## Herren, Men, Hommes, Heren, Uomo, Caballeros, Мужские, Męskie

Bestellgrößen	Inch	Brustumfang	Taillenumfang	Körperhöhe
Sizes to order	Inch	Breasti circumference	Waist circumference	Body height
Tailles à commander	Pouces	Tour de poitrine	Tour de taille	Taille
Bestelmaten	Inch	Borstomvang	Tailleomvang	Lichaamslengte
Misure da ordinare	Pollici	Circonferenza petto	Circonferenza vita	Altezza
Tallas de pedido	Pulgadas	Contorno de pecho	Contorno de cintura	Estatura
Заказываемые размеры	Дюймы	Обхват груди	Обхват талии	Рост
Rozmiary zamówienia	Cal	Obwód klatki piersiowej	Obwód talii	Wzrost

Kurz, short, Courtes, kort, Corte, pequena, короткие, krótkie					
22	XXS	30	86 – 89	78 – 82	169 – 175
23	XS	31	90 – 93	83 – 87	170 – 176
24	S	32	94 – 97	88 – 92	171 – 177
25	M	33	98 – 101	93 – 97	172 – 178
26	L	34	102 – 105	98 – 102	173 – 179
27	XL	36	106 – 109	103 – 106	174 – 180
28	XXL	38	110 – 113	107 – 111	175 – 181
29	3XL	40	114 – 117	112 – 115	176 – 182
30	4XL	42	118 – 121	116 – 120	177 – 183
31	4XL	44	122 – 125	121 – 125	177 – 183
32	5XL		126 – 129	126 – 129	177 – 183
33	5XL		130 – 133	130 – 133	177 – 183

Lang, long, Longues, lang, Lunghe, grande, длинные, długie					
90	XXS	30	86 – 89	76 – 80	183 – 189
94	XS	31	90 – 93	81 – 85	184 – 190
98	S	32	94 – 97	86 – 90	185 – 191
102	M	33	98 – 101	91 – 95	186 – 192
106	L	34	102 – 105	96 – 100	187 – 193
110	XL	36	106 – 109	101 – 104	188 – 194
114	XXL	38	110 – 113	105 – 109	189 – 195
118	3XL	40	114 – 117	110 – 114	190 – 196

Stand/As at/Mise à jour/Versie/  
In data/Última actualización/  
По состоянию на/Stan na:  
**01/2021**





**Exklusiv-Vertrieb:**

**Detlev Louis Motorrad-Vertriebsgesellschaft mbH**  
Rungedamm 35 · 21035 Hamburg · Germany  
Tel.: 00 49 (0) 40 - 734 193 60  
[www.louis.de](http://www.louis.de) · [service@louis.de](mailto:service@louis.de)

**Detlev Louis AG**

Oberfeld 15 · 6037 Root LU · Switzerland  
Tel.: 00 41 (0) 41 - 455 42 90 · [service@louis-moto.ch](mailto:service@louis-moto.ch)

