

RAL Farbton: Color:	Artikelnummer: Item No.:
9005 (tiefschwarz / jet black)	10049826

Rev.:
./.

Ausgabedatum:
Date of issue:
20.04.2020

saito Universal Kennzeichenhalter Typ 4 / saito universal license plate bracket type 4

Montage an universelle Anbauplatte:

Wie in der Explosionszeichnung unten dargestellt, befindet sich an der linken Seite des Kennzeichenhalters eine kleine Lasche. Diese dient der Sicherung des Halters, damit sich der eingestellte Neigungswinkel nicht mehr verändert.

Einstellung und Befestigung des Kennzeichenhalters:

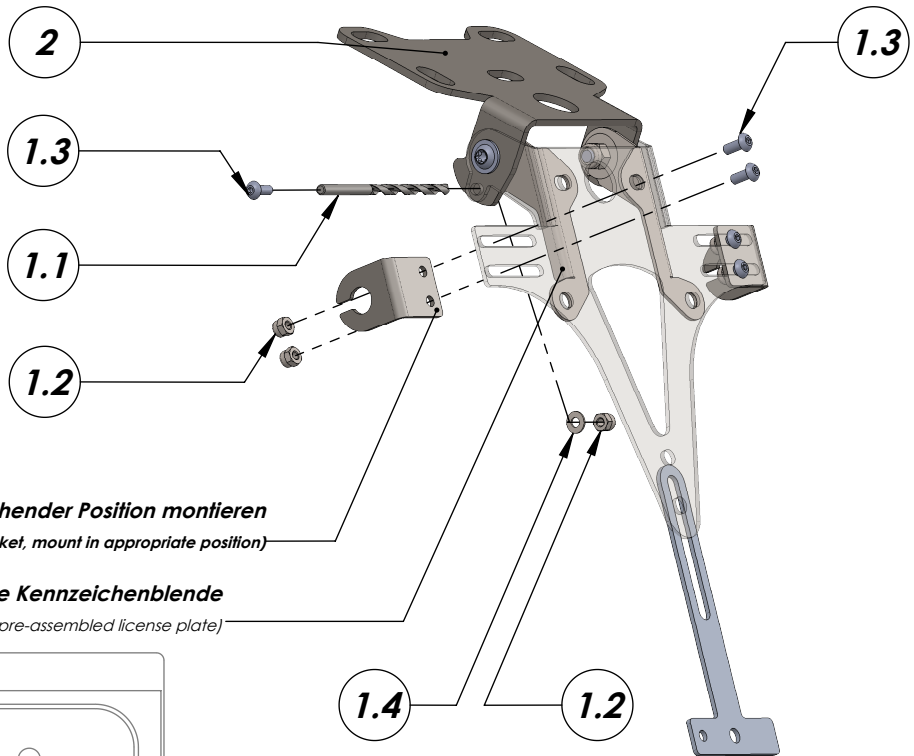
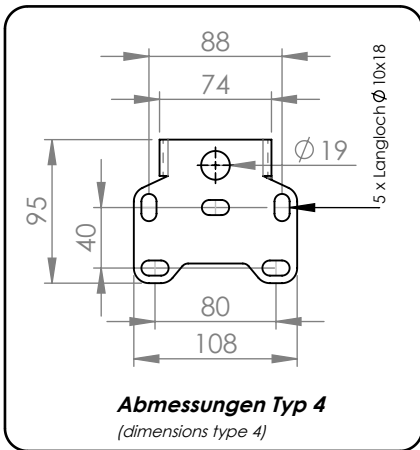
1. Demontieren Sie den alten Kennzeichenhalter und montieren Sie die Anbauplatte des Neuen.
2. Stellen Sie den gewünschten Neigungswinkel ein. Beachten Sie dabei, dass genügend Abstand zwischen dem Hinterrad und dem Rückstrahler bzw. der Kennzeichenblende ist.
3. Ziehen Sie die linke und rechte Befestigungsschraube an, damit die Kennzeichenblende den gewünschten Neigungswinkel beibehält. Bohren Sie nun, mit dem im Lieferumfang beiliegenden Bohrer, durch die kleine Lasche hindurch und sichern Sie diese mit der Linsenkopfschraube und der dazugehörigen Sicherungsmutter.

Mounting license plate bracket:

As shown in the exploded drawing below there is a small flap marked with an arrow on the left side of the license plate bracket. This is to secure the bracket that the set angle of inclination can't change.

Adjustment and fixing of the license plate holder:

1. Remove the old license plate holder and mount the new one.
2. Set the angle of inclination. Take care that there is enough space between the rear wheel and the holder.
3. Put on the left and right fastening screws so that the holder maintains the desired angle of inclination.
4. Drill through the small flap with the enclosed drill and fasten it with the lenshead screw and the associated M4 safety nut.



3 Blinkerhalter in entsprechender Position montieren
(indicator bracket, mount in appropriate position)

4 vormontierte Kennzeichenblende
(pre-assembled license plate)

Warnung / attention

Die Neigung des Kennzeichens darf bei unbeladenen Motorrädern um maximal 30° gegenüber der Senkrechten geneigt sein! (The angle of the license plate may be mounted on unloaded motorcycles by a maximum of 30° to the vertical plane!)

Internet: www.louis.de
 Email: order@louis.de / service@louis.de
 Tel.: 00 49 (0) 40 - 734 193 60
 Fax: 00 49 (0) 40 - 734 193 47

Pos.Nr. (Pos.No.)	Zeichnungsnummer / (drawing number)	Beschreibung / (description)		Menge / (quantity)	[Nm]	Besonderheiten / (special features)
1	70001099	5er Schraubenkit inkl. Bohrer	screw kit incl. twist drill	1		
1.1	70000835	Bohrer HSS 4.5mm	Twist drill 4.5mm HSS	1		
1.2	DIN EN ISO 985 - M4	Mutter selbstsichernd	self-locking nut	5	6	
1.3	ISO 7380 M4 x 10	Innensechskantschraube mit Linsenkopf	lens head hexagon socket screw	5	6	
1.4	DIN 125 - A 4.3	Scheibe DIN 125 - A 4.3	Washer	1		
2	1307_0_10	Kennzeichenhalteplatte Typ 4	licenseplate bracket typ 4	1		
3	90-3	Blinkerhalter	Indicator bracket	2		
4	90-1-6	Kennzeichenblende inkl. Halter für Rückstrahler	license plate incl. reflector bracket	1		