

# Motorschutzbügel/ Engine guard inkl. ProtectionPad / incl. ProtectionPad

YAMAHA XSR 700

Artikel Nr.: / Item-no.:  
5014550 00 05 anthrazit/anthracite



DE MONTAGEANLEITUNG  
GB MOUNTING INSTRUCTIONS



DE WICHTIG  
GB IMPORTANT

Beachten Sie die in Ihrem Land geltenden Zulassungsbestimmungen.

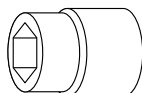
Für den Bereich der BRD gilt: Ein Eintrag in die Fahrzeugpapiere ist nicht erforderlich.

Die Voraussetzung für die Montage ist natürlich eine gewisse technische Erfahrung. Wenn Sie sich nicht sicher sind, wie man eine bestimmte Arbeit ausführt, sollten Sie diese Ihrer Fachwerkstatt überlassen. Ziehen sie alle zugänglichen Schrauben zuerst nur locker an. Nachdem alles montiert ist, werden die Schrauben dann auf das entsprechende Anzugsmoment festgezogen. Dadurch wird sichergestellt, dass das Produkt spannungsfrei angebaut ist. Anzugsmomente beachten! Nach der Montage alle Verschraubungen auf festen Sitz kontrollieren!  
Zur Montage ist eine zweite Person hilfreich.

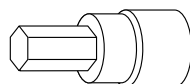
Of course, the assembly requires a certain technical experience. If you are not sure how to execute a determined action, you should ask your local distributor to do it. First, tighten all screws only loosely. After mounting all parts, the screws should be tightened to the torque specified. This guarantees, that the product is mounted without tension. Observe the tightening torques of the manufacturer! Control all screw connections after the assembling for tightness!

To mount this tank guard, a second person is helpful.

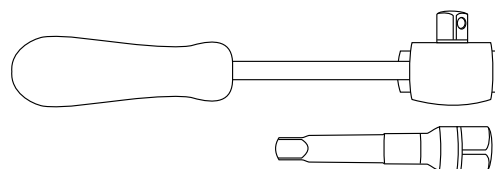
DE BENÖTIGTE WERKZEUGE  
GB TOOLS REQUIRED



Größe/Size 17



Größe/Size 6/10



Ratsche  
Ratchet

Verlängerung  
extension

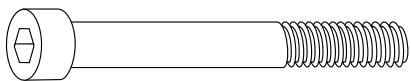
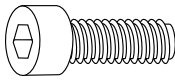

# Motorschutzbügel/ Engine guard inkl. ProtectionPad / incl. ProtectionPad

YAMAHA XSR 700

Artikel Nr.: / Item-no.:  
5014550 00 05 anthrazit/anthracite



DE INHALT  
GB CONTENTS

1x	70000xxxx	Motorschutzbügel links - Engine guard left
1x	70000xxxx	Motorschutzbügel rechts - Engine guard right
1x	70000xxxx	Schraubensatz/Screw kit:
		2x Inbusschraube M12x140x1,25 allen screw M12x140x1,25
		4x Inbusschraube M8x25 allen screw M8x25
		4x U-Scheibe ø8,4 washer ø8,4
1x	507.0001	ProtectionPad Set li/re, schwarz / ProtectionPad Set black
	bestehend aus:	included:
	1 Padkopf links	1 Pad left
	1 Padkopf rechts	1 Pad right
	1 Polymerelement links	1 Polymer element left
	1 Polymerelement rechts	1 Polymer element right
	1 Logo-Blende links	1 cover left
	1 Logo-Blende rechts	1 cover right
	2 Hülse ø11 mm	2 spacer ø11 mm

DE VORBEREITUNG  
GB PREPARING

Der Protection Pad - Kopf muß vor der Befestigung am Halter zusammengebaut werden.

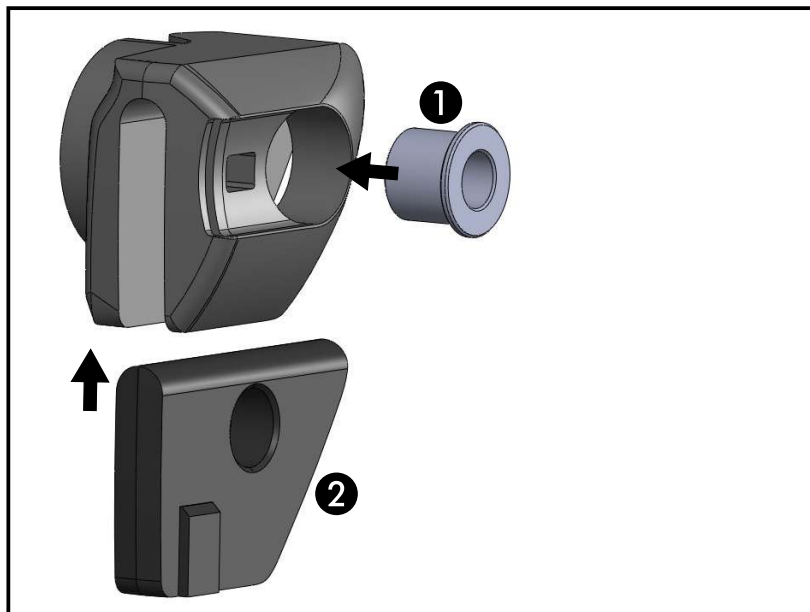
Zuerst die Hülse einsetzen. ①  
Anschließend das Polymerelement einschieben. ②

**Bitte Reihenfolge beachten!**

The Protection Pad kit must be assembled before attaching the holder.

First insert the spacer. ①  
Then push in the polymer element. ②

**Please note the sequence !**



# Motorschutzbügel/ Engine guard inkl. ProtectionPad / incl. ProtectionPad

YAMAHA XSR 700

Artikel Nr.: / Item-no.:  
5014550 00 05 anthrazit/anthracite



DE MONTAGEANLEITUNG  
GB MOUNTING INSTRUCTIONS



GB ACHTUNG  
DE CAUTION

Bei der Montage immer nur eine Seite nach der anderen montieren  
- dies verhindert ein Absenken des Motorblocks.

When assembling, do it one side after the other - this will prevent a lowering of the engine block.

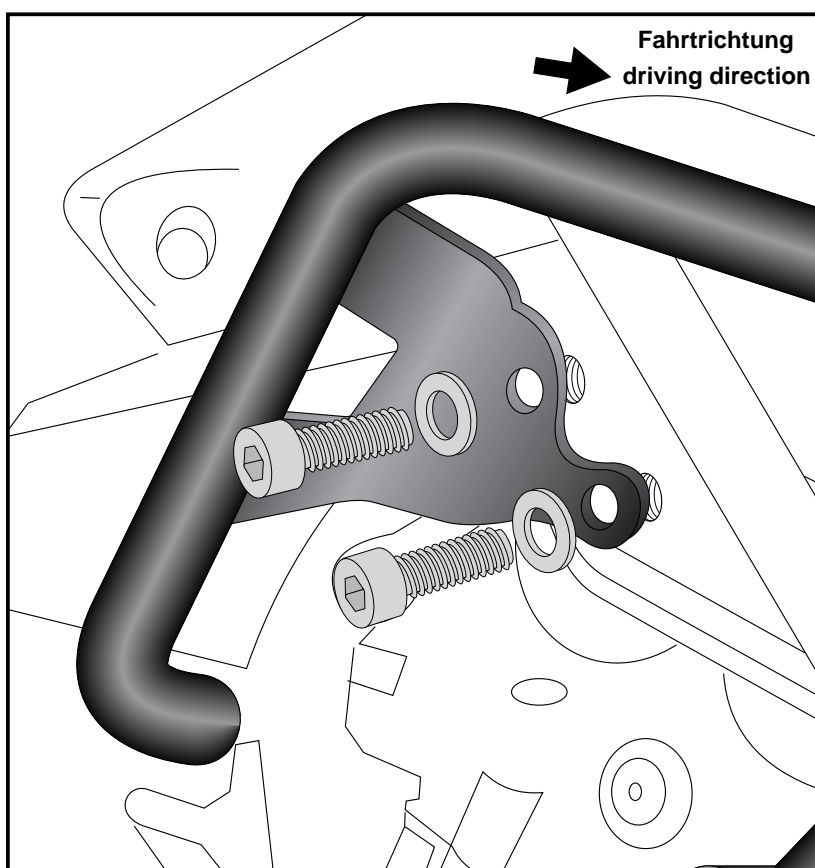
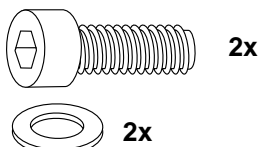
## RECHTE SEITE / RIGHT SIDE

Vorbereitung Montage rechts:  
Die Schrauben der vorderen  
Motoraufhängung ausdrehen.  
Die zwei Schrauben der mittleren  
Aufhängung am Rahmen ausdrehen.  
Die Originalschrauben entfallen.

Montage hinten rechts:  
Den Motorschutzbügel mit den  
Inbusschrauben M8x25 sowie  
U-Scheiben  $\varnothing 8,4$  verschrauben.

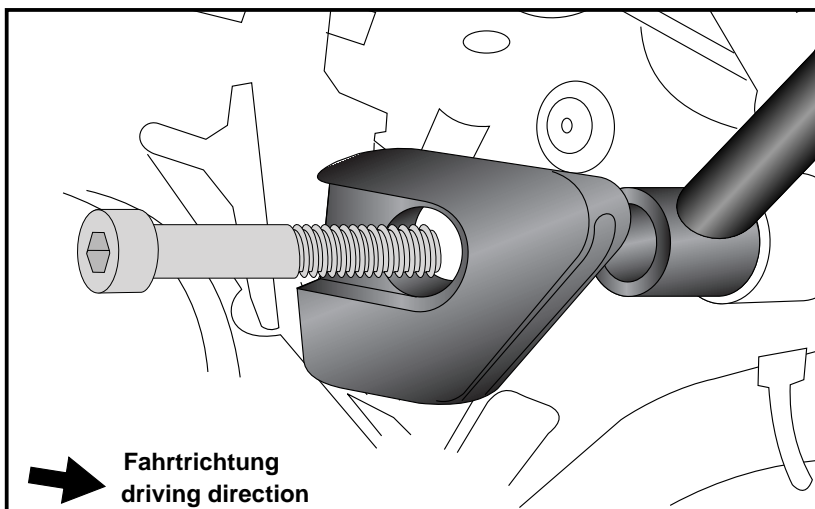
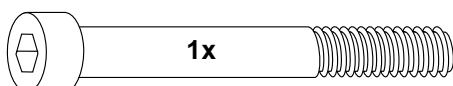
Preparing:  
Unscrew the screws of the front engine  
mount and the two screws on the frame  
of the middle suspension.  
The original screws are obsolete.

Fastening of the engine guard rear right:  
with allen screws M8x25 and washers  
 $\varnothing 8,4$ .



Montage vorne rechts:  
Den Motorschutzbügel mit der Inbus-  
schraube M12 x 140 x 1,25 zusammen  
mit dem in Schritt 1 zusammengebauten  
ProtectionPad befestigen.

Fastening of the engine guard front right:  
with allen screws M12 x 140 x 1,25  
together with the prepared (step 1)  
ProtectionPad.



# Motorschutzbügel/ Engine guard inkl. ProtectionPad / incl. ProtectionPad

YAMAHA XSR 700

Artikel Nr.: / Item-no.:  
5014550 00 05 anthrazit/anthracite

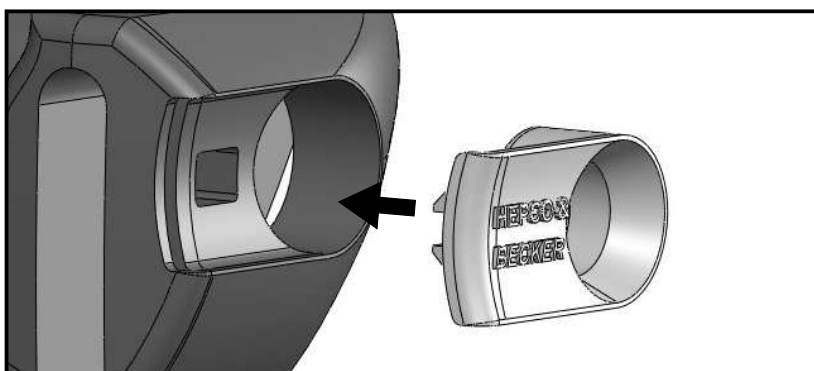


DE MONTAGEANLEITUNG  
GB MOUNTING INSTRUCTIONS

## LINKE SEITE / LEFT SIDE

Befestigung Motorschutzbügel links: wie rechts  
Fastening of the engine guard left: like right side

Nach abgeschlossener Montage die  
Logo-Blende einsetzen.  
After finishing the mounting, insert the  
cover.



GB ACHTUNG  
DE CAUTION

**Nach der Montage alle Verschraubungen auf festen Sitz kontrollieren!  
Abgebaute Teile wieder montieren.  
Bitte beachten Sie unsere beigefügten Serviceinformationen.**

**Control all screw connections after the assembling for tightness!  
Reassemble the dismantled parts.  
Please notice our enclosed service information.**

### Als weiteres Zubehör lieferbar / Also available:

6504550 00 05	Kofferträger / Side carrier
6304550 00 01	C-Bow Taschenhalter / C-Bow soft bag holder
6524550 01 05	Alurack
6614550 01 05	Easyrack
6604550 01 05	Minirack
42144550 00 01	Armaturenverlegung / speedometer lifter
42154550 00 01	Soziusfußrastenverlegung / Passengers footrest lowering
7004550 00 01	Lampengitter / Headlight grilles
5064550 00 05	Tankring

Weiteres Zubehör auf unsere Homepage. More accessories: see our homepage.



**Hepco & Becker GmbH**  
An der Steinmauer 6  
D-66955 Pirmasens  
Germany

**Tel.: +49 (0)6331 - 1453 - 100**  
**Fax: +49 (0)6331 - 1453 - 120**  
**eMail: [vertrieb@hepco-becker.de](mailto:vertrieb@hepco-becker.de)**  
**[www.hepco-becker.de](http://www.hepco-becker.de)**