

Motorschutzbügel

TRIUMPH Tiger 800/XC
bis Baujahr 2014
Artikel-Nr.: 501.7505 00 01 schwarz

TRIUMPH Tiger 800 XC / XCX
ab Baujahr 2015
Artikel-Nr.: 501.7535 00 01 schwarz

TRIUMPH Tiger 800 XR / XRX
ab Baujahr 2015
Artikel-Nr.: 501.7536 00 01 schwarz

Montage

Seitenkoffer
Topcases
Gepäckträger
Lock it System
Softbags
Aluminiumkoffer
Lederkoffer
Schutzbügel
Hauptständer
Chopper-Parts
Quad-Parts
Accessoires

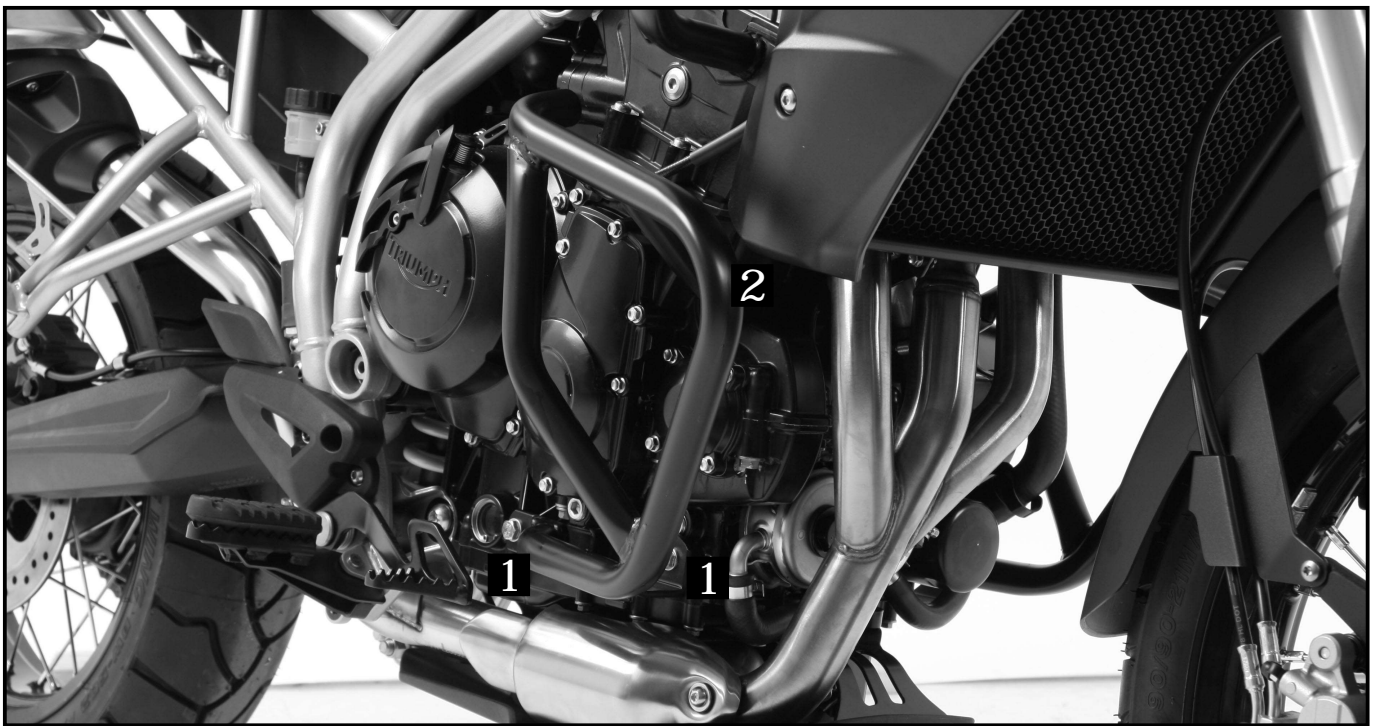


Der Bausatz umfaßt die folgenden Teile:

St.	Bestellnr.	Bezeichnung
1	700007468	Motorschutzbügel links
1	700007469	Motorschutzbügel rechts
5	150.838	Sechskantschraube M8 x 16
1	150.780	Inbusschraube M8 x 16
6	150.810	U-Scheibe ø8,4

Vorbereitung:

Die Kunststoffstopfen, mit denen die benötigten Gewinde verschlossen sind, entfernen.



Nach der Montage alle Verschraubungen auf festen Sitz kontrollieren!

Bitte beachten Sie unsere beigefügten Serviceinformationen.

Weiteres Zubehör:

Kofferträger/Gepäckbrücke /Hauptständer/Motorschutzplatte/C-Bow Halter/Lampengitter/Tankschutzbügel

Für die jeweilige Bestellnummer siehe Katalog oder auf unserer webseite.

Weiteres Zubehör in Vorbereitung.



Hepco & Becker GmbH
An der Steinmauer 6
D-66955 Pirmasens

Tel.: 06331 - 1453 - 100
Fax: 06331 - 1453 - 120
eMail: vertrieb@hepco-becker.de
www.hepco-becker.de

Motorschutzbügel

TRIUMPH Tiger 800/XC
bis Baujahr 2014
Artikel-Nr.: 501.7505 00 01 schwarz

TRIUMPH Tiger 800 XC / XCX
ab Baujahr 2015
Artikel-Nr.: 501.7535 00 01 schwarz

TRIUMPH Tiger 800 XR / XRX
ab Baujahr 2015
Artikel-Nr.: 501.7536 00 01 schwarz

Montage

- Seitenkoffer
- Topcases
- Gepäckträger
- Lock it System
- Softbags
- Aluminiumkoffer
- Lederkoffer
- Schutzbügel
- Hauptständer
- Chopper-Parts
- Quad-Parts
- Accessoires

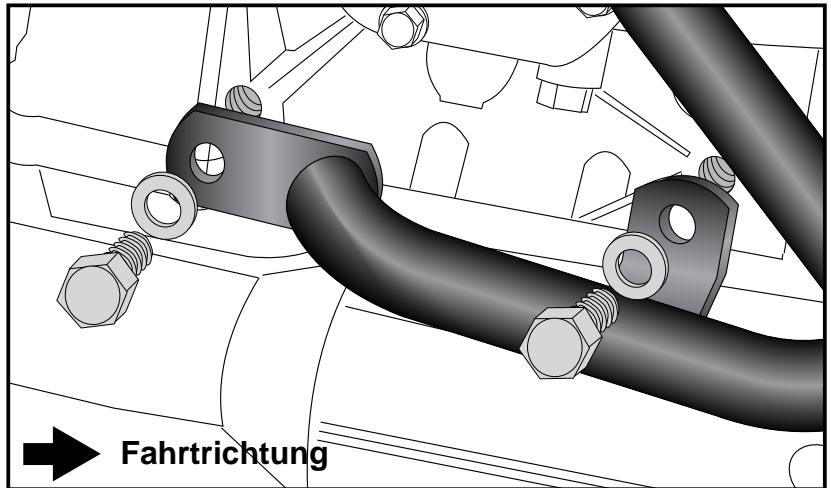


Montage des Motorschutzbügels rechts unten:

Den Motorschutzbügel so über den nun
freien Gewinden positionieren, dass man
alle Schrauben ansetzen kann.
Zur Befestigung werden Sechskant-
schrauben M8 x 16mm mit U-Scheiben
Ø8,4 verwendet.



1

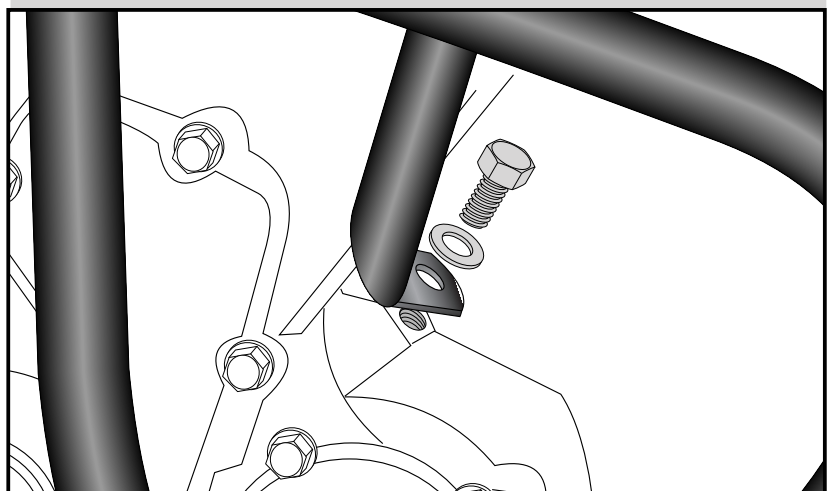


Montage des Motorschutzbügels links und rechts oben:

mit den Sechskantschrauben
M8 x 16mm und U-Scheiben Ø8,4.

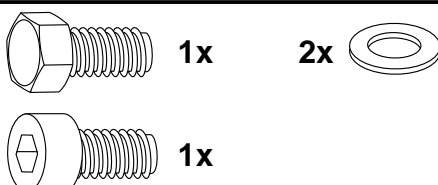


2

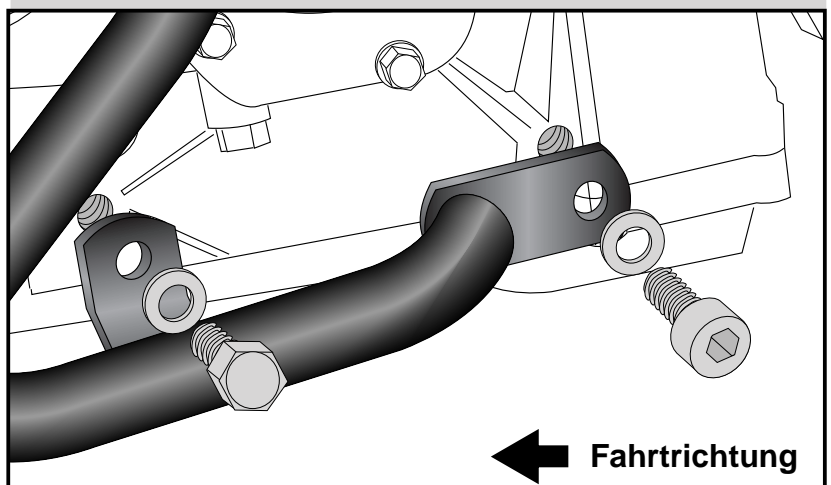


Montage des Motorschutzbügels links unten:

wie linke Seite, jedoch wird für die
Befestigung hinten die Inbusschraube
M8 x 16mm und U - Scheibe Ø 8,4
verwendet.
Zur Befestigung vorne werden
Sechskantschrauben M8 x 16mm mit U-
Scheiben Ø8,4 verwendet.



3



Motorschutzbügel

TRIUMPH Tiger 800/XC
up to date of manufacture 2014
Item-no.: 501.7505 00 01 black

TRIUMPH Tiger 800 XC / XCX
from date of manufacture 2015
Item-no.: 501.7535 00 01 black

TRIUMPH Tiger 800 XR / XRX
from date of manufacture 2015
Item-no.: 501.7536 00 01 black

Assembling instructions

Side cases
Top cases
luggage frames
Lock it system
Softbags
Aluminium luggage
Leather luggage
Protection bars
Center stands
Chopper parts
Quad parts
Accessories

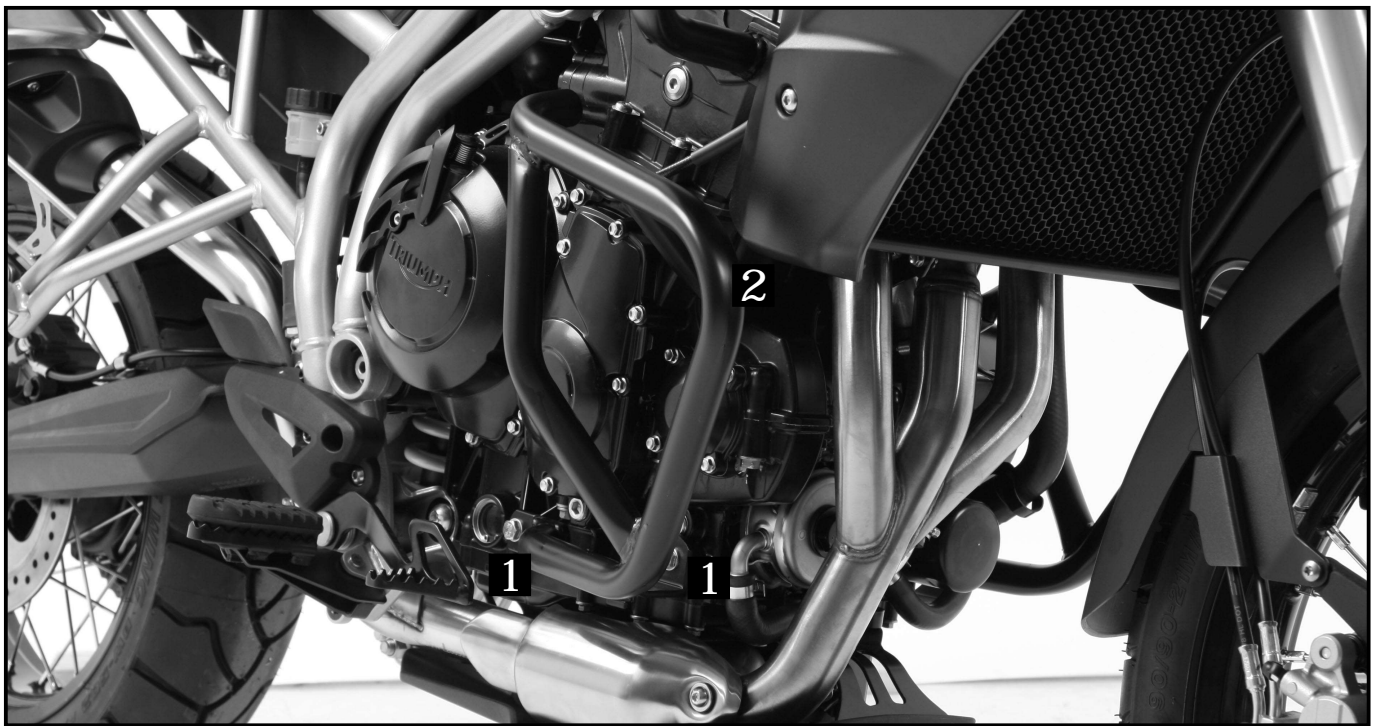


The kit includes the following parts:

Quant	item no.	description
1	700007468	Crash bar left
1	700007469	Crash bar right
5	150.838	Hexagon bolt M8 x 16
1	150.780	Allen screw M8 x 16
6	150.810	Washer ø8,4

Preparing:

Dismantle the plastic plugs in the threaded holes which are used for mounting the crash bars.



Control all screw connections after the assembling for tightness!
Please notice our enclosed service information.

Also available:

Lock it side carrier/Center stand/Alurack rear rack/Skid plate/C-Bow holder/Headlight grilles/Tank guard
For item-numbers see our catalog or on our website.

More accessories are in progress.



Hepco & Becker GmbH
An der Steinmauer 6
D-66955 Pirmasens
Germany

Tel.: 06331 - 1453 - 100
Fax: 06331 - 1453 - 120
eMail: vertrieb@hepco-becker.de
www.hepco-becker.de

Motorschutzbügel

TRIUMPH Tiger 800/XC
up to date of manufacture 2014
Item-no.: 501.7505 00 01 black

TRIUMPH Tiger 800 XC / XCX
from date of manufacture 2015
Item-no.: 501.7535 00 01 black


TRIUMPH Tiger 800 XR / XRX
from date of manufacture 2015
Item-no.: 501.7536 00 01 black

- Side cases
- Top cases
- luggage frames
- Lock it system
- Softbags
- Aluminium luggage
- Leather luggage
- Protection bars
- Center stands
- Chopper parts
- Quad parts
- Accessories

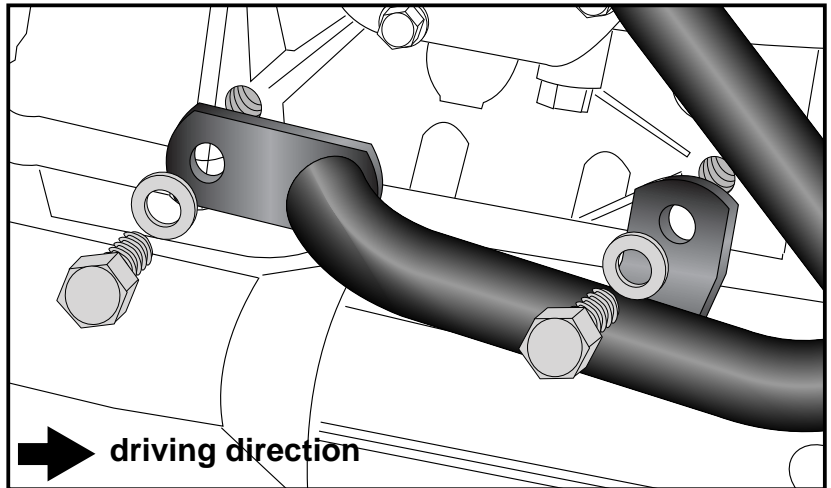


Assembling instructions

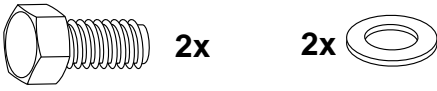
1 Fastening of the crash bar right bottom:
mount crash bar with hexagon bolts M8 x 16 and washers $\varnothing 8,4$ in the free threads.



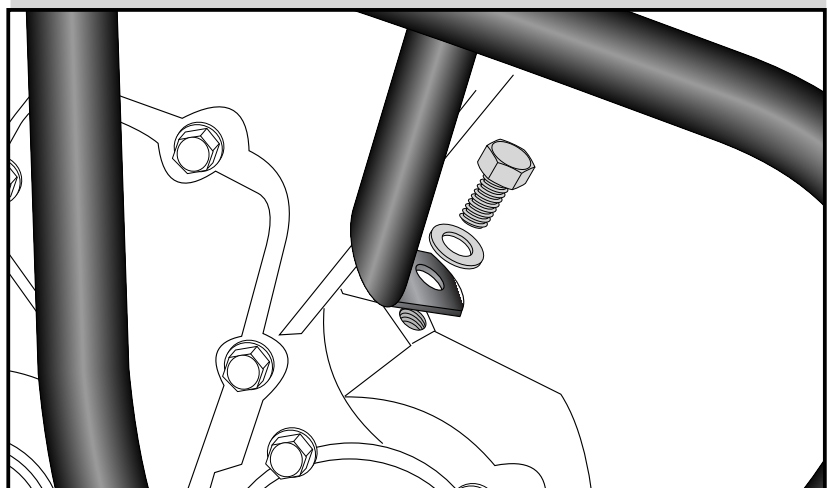
2x 2x



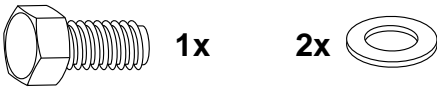
2 Fastening of the crash bar left+right top:
mount crash bar with hexagon bolts M8 x 16 and washers $\varnothing 8,4$ in the free threads.



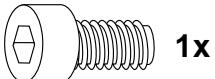
2x 2x



3 Fastening of the crash bar left bottom:
Front: with allen screw M8 x 16 and washer $\varnothing 8,4$ in the free thread.
Rear: with hexagon bolt M8 x 16 and washer $\varnothing 8,4$ in the free thread.



1x 2x



1x

