

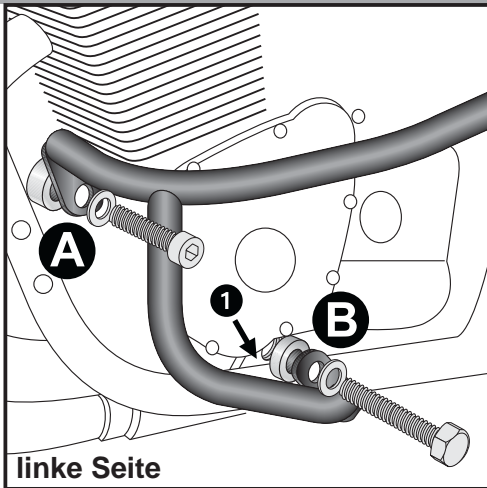
Motorschutzbügel
SUZUKI GSF 1200 S Bandit
ab Baujahr 2006

Artikel-Nr.:
501.323 00 02 chrom

Seitenkoffer
Topcases
Gepäckträger
Lock it System
Softbags
Aluminiumkoffer
Lederkoffer
Schutzbügel
Hauptständer
Chopper-Parts
Quad-Parts
Accessoires



Montage



1

Befestigung vorne: **A**

Außen am vorderen Motorlager mit den Inbusschrauben M10 x 1,25 x 40 nebst U-Scheiben $\varnothing 10,5$. Zwischen Haltetasche und Motorlager eine Aludistanz $\varnothing 25 \times \varnothing 11 \times 10$ als Abstandshalter zwischenfügen.

Befestigung unten: **B**

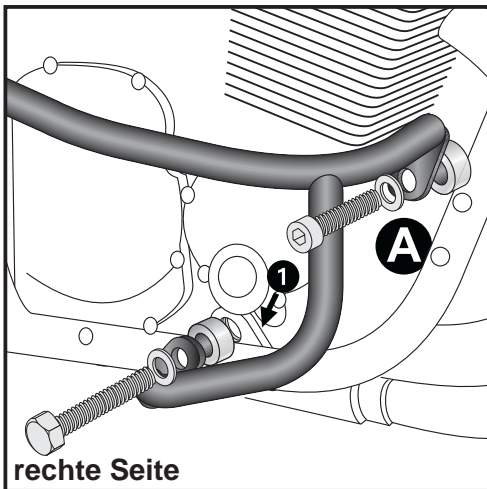
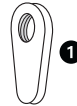
Außen am unteren Motorlager unter Zwischenfügen einer Aludistanz als Abstandshalter

Aludistanzen $\varnothing 25 \times \varnothing 11 \times 10$ (rechte Seite)

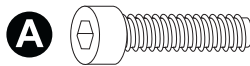
Aludistanz $\varnothing 25 \times \varnothing 11 \times 7$ (linke Seite)

Zur Befestigung die Sechskantschrauben M10 x 1,25 x 90 nebst U-Scheiben $\varnothing 10,5$ verwenden.

Dies geschieht an den Original-



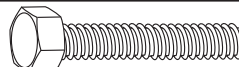
2



je 2x



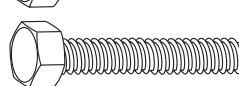
linke Seite



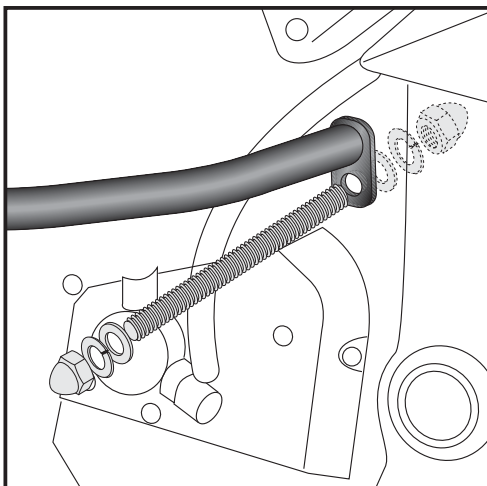
je 1x



rechte Seite



je 1x



3

Befestigung hinten:

Außen an der Motoraufhängung. Die Originalschraube entfällt. Dafür die Gewindestange montieren und die Haltetaschen mit den Hutmüttern M10, Sprengringen $\varnothing 10,5$ und U-Scheiben $\varnothing 10,5$ verschrauben.



**Motorschutzbügel
SUZUKI GSF 1200 S Bandit
ab Baujahr 2006**

Artikel-Nr.:
501.323 00 02 chrom

Montage

Der Bausatz umfaßt die folgenden Teile:

Stück	Bestellnr.	Bezeichnung
1	703.501HB	Motorschutzbügel links
1	703.502HB	Motorschutzbügel rechts
2	151.037	Sechskantschrauben M 10 x 1,25 x 90
2	151.038	Inbusschrauben M 10 x 1,25 x 40
1	151.039	Gewindestange M 10 x 205
6	150.811	U-Scheiben ø10,5
2	150.806	Sprengringe ø10,5
2	151.040	Hutmuttern M 10
3	151.041	Aludistanzen ø25 x ø11 x 10
1	151.036	Aludistanz ø25 x ø11 x 7

Seitenkoffer
Topcases
Gepäckträger
Lock it System
Softbags
Aluminiumkoffer
Lederkoffer
Schutzbügel
Hauptständer
Chopper-Parts
Quad-Parts
Accessoires



linke Seite



rechte Seite

**Nach der Montage alle Verschraubungen auf festen Sitz kontrollieren!
Bitte beachten Sie unsere beigefügten Serviceinformationen.**

Weiteres Zubehör:

Kofferträger 650.3509 00 01 schwarz
Gepäckbrücke 650.3509 01 01 schwarz



**Hepco & Becker GmbH
An der Steinmauer 6**

D-66955 Pirmasens

Tel.: 06331 - 1453 - 100

Fax: 06331 - 1453 - 120

eMail: vertrieb@hepco-becker.de

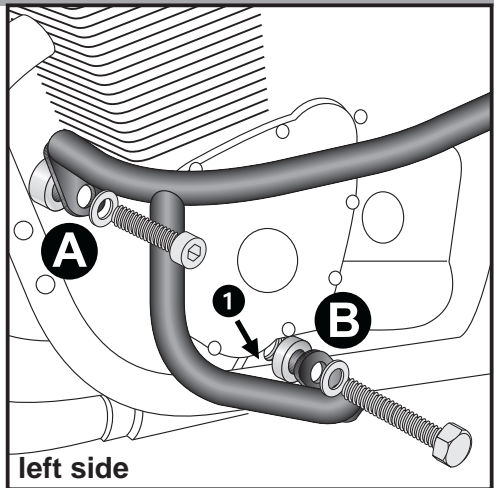
www.hepco-becker.de

Engine guard
 SUZUKI GSF 1200 S Bandit
 from year of manufacture 2006

Item-No.
 501.323 00 02 chrome

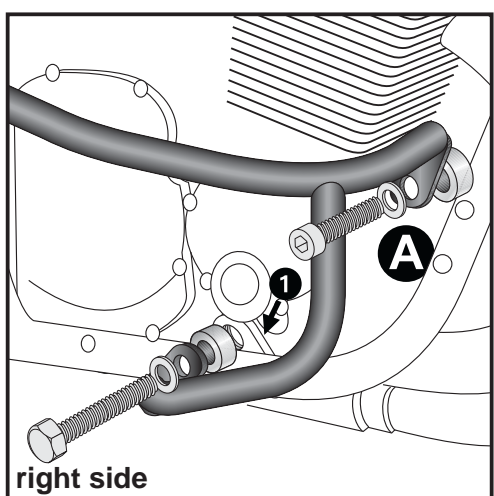
- Side cases
- Top cases
- luggage frames
- Lock it system
- Softbags
- Aluminium luggage
- Leather luggage
- Protection bars
- Center stands
- Chopper parts
- Quad parts
- Accessories

Assembling instructions

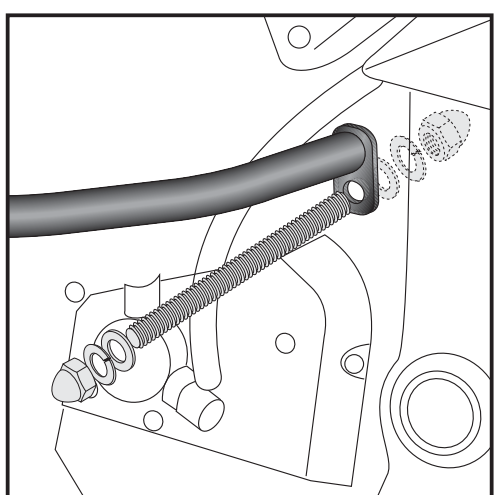
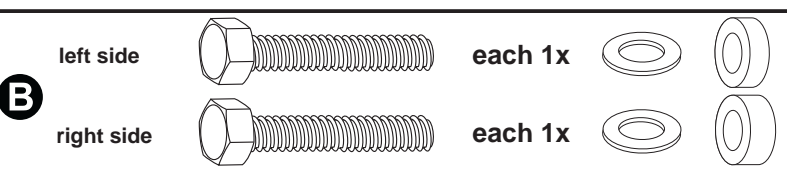


1 Fastening of crash bar front: **A**
 At the engine bearing with allen screw M10 x 1,25 x 40 and washer \varnothing 10,5. Sandwich alu spacer \varnothing 25 x \varnothing 11 x 10 as a distance block.

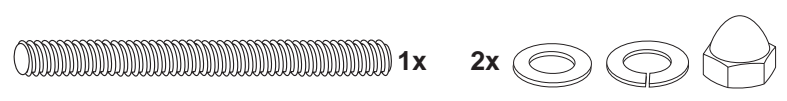
Fastening of crash bar back: **B**
 At the engine bearing.
 Sandwich
 alu spacer \varnothing 25 x \varnothing 11 x 10 (right side)
 alu spacer \varnothing 25 x \varnothing 11 x 7 (left side)
 To fix, use the hexagon bolt M10 x 1,25 x 90 and washer \varnothing 10,5 at the original scab with thread.



2



3 Fastening of crash bar back:
 At the engine suspension use the thread bar M 10 x 205, the cap nuts M 10, lock rings \varnothing 10,5 and washers \varnothing 10,5 instead of the original screws.



Engine guard
SUZUKI GSF 1200 S Bandit
from year of manufacture 2006

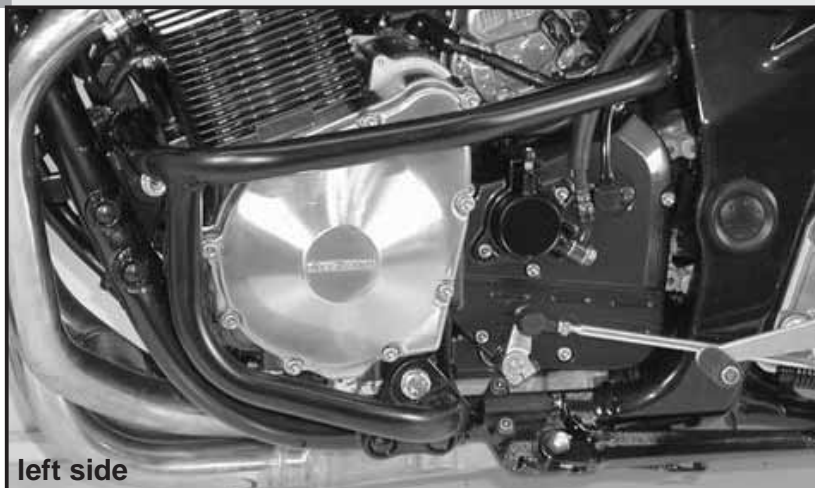
Item-No.
501.323 00 02 chrome

Side cases
Top cases
luggage frames
Lock it system
Softbags
Aluminium luggage
Leather luggage
Protection bars
Center stands
Chopper parts
Quad parts
Accessories

Assembling instructions

The kit includes the following parts:

quant	item no.	description
1	703.501HB	crash bar left
1	703.502HB	crash bar right
2	151.037	hexagon bolt M 10 x 1,25 x 90
2	151.038	allen screw M 10 x 1,25 x 40
1	151.039	thread bar M 10 x 205
6	150.811	washer ø10,5
2	150.806	lock ring ø10,5
2	151.040	cap nut M 10
3	151.041	alu distance ø25 x ø11 x 10
1	151.036	alu distance ø25 x ø11 x 7



Control all screw connections after the assembling for tightness!
Please notice our enclosed service information.

Also available:

Side carrier 650.3513 00 01 black, "Lock it System" (removable)
Rear rack 650.3513 01 01 black



Hepco & Becker GmbH
An der Steinmauer 6
D-66955 Pirmasens
Germany

Tel.: +49 6331 - 1453 - 100
Fax: +49 6331 - 1453 - 120
eMail: vertrieb@hepco-becker.de
www.hepco-becker.de