

## Gepäckbrücke

SUZUKI C 1500 T Intruder  
ab Baujahr 2013

Artikel-Nummer:  
650.333 01 01 schwarz

- passend mit Original Koffern

## Montage

Seitenkoffer  
Topcases  
Gepäckträger  
Lock it System  
Softbags  
Aluminiumkoffer  
Lederkoffer  
Schutzbügel  
Hauptständer  
Chopper-Parts  
Quad-Parts  
Accessoires



### Der Bausatz umfaßt die folgenden Teile:

Stück	Bestellnr.	Bezeichnung
1	700008759	Gepäckbrücke
1	700008760	Schraubensatz, bestehend aus:
2	Stahl-Distanzen schwarz	ø16 x ø9 x 12 mm
2	Stahl-Distanzen schwarz	ø16 x ø9 x 14 mm

### Montagehinweis:

Die Voraussetzung für die Montage ist natürlich eine gewisse technische Erfahrung. Wenn Sie sich nicht sicher sind, wie man eine bestimmte Arbeit ausführt, sollten Sie diese Ihrer Fachwerkstatt überlassen.

Ziehen sie alle zugänglichen Schrauben zuerst nur locker an. Nachdem alles montiert ist, werden die Schrauben dann auf das entsprechende Anzugsmoment festgezogen. Dadurch wird sichergestellt, dass das Produkt spannungsfrei angebaut ist.

### Vorbereitende Arbeiten:

Die Originalkoffer von dem Originalträger abmontieren.  
Die seitlichen Kotflügelblenden an der oberen Seite abkleben, um bei der Montage keine Kratzer zu verursachen.



281214

## Gepäckbrücke

SUZUKI C 1500 T Intruder  
ab Baujahr 2013

Artikel-Nummer:  
650.333 01 01 schwarz

- passend mit Original Koffern

## Montage

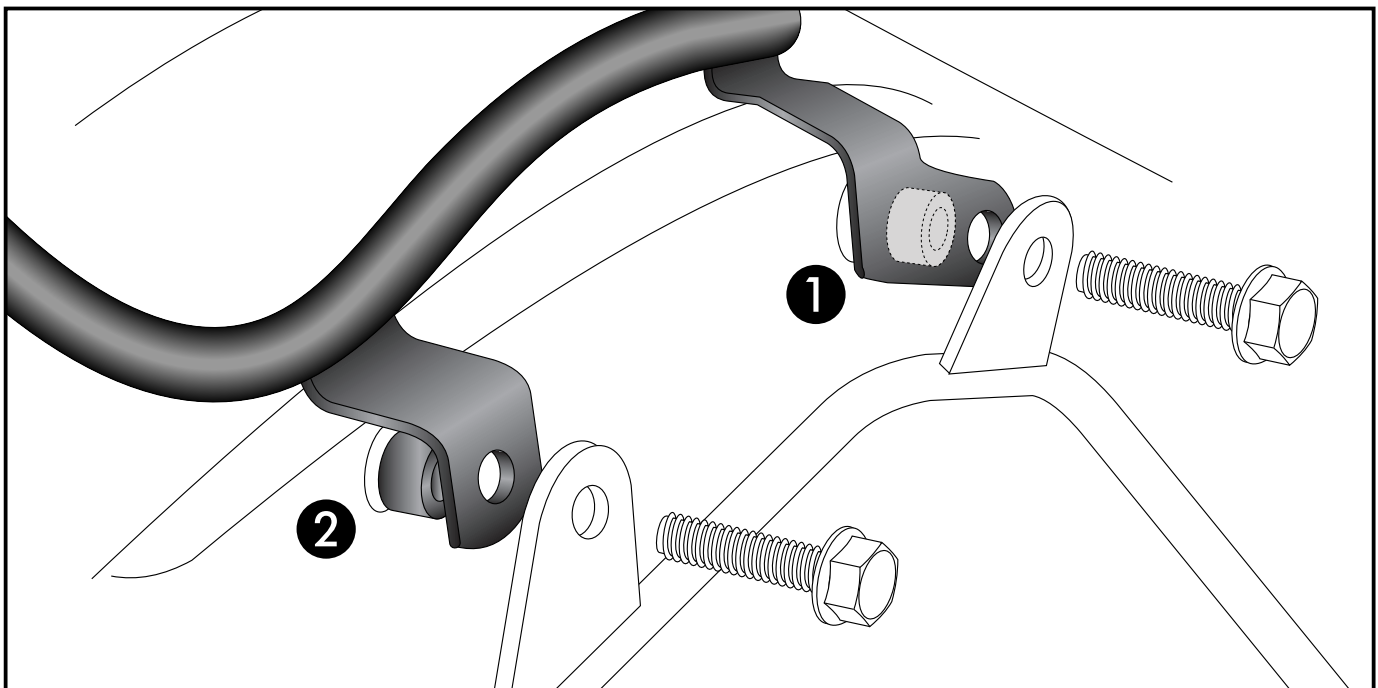
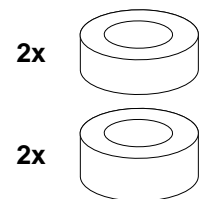
Seitenkoffer  
Topcases  
Gepäckträger  
Lock it System  
Softbags  
Aluminiumkoffer  
Lederkoffer  
Schutzbügel  
Hauptständer  
Chopper-Parts  
Quad-Parts  
Accessoires



### Montage der Gepäckbrücke:

Die Gepäckbrücke wird zwischen dem Originalkoffertträger und Motorrad montiert. Hierzu die oberen beiden Schrauben der Kofferträger herausschrauben. Die Originaldistanzen entfallen. Diese werden durch die Stahldistanzen  $\varnothing 16 \times \varnothing 9 \times 12\text{mm}$  vorne ① und  $\varnothing 16 \times \varnothing 9 \times 14\text{mm}$  hinten ② ersetzt.

Die Stahldistanzen werden zwischen Kotflügelblende und Gepäckbrücke verbaut. Die Verschraubung erfolgt mit den Originalschrauben.



**Nach der Montage alle Verschraubungen auf festen Sitz kontrollieren!  
Bitte beachten Sie unsere beigefügten Serviceinformationen.**

### Weiteres Zubehör für Suzuki Intruder C 1500 T Intruder:

Twinlights	Art.-Nr. 400.333 00 01
Motorschutzbügel	Art.-Nr. 501.333 00 01
Sissybar mit Gepäckbrücke	Art.-Nr. 611.333 00 01
Sissybar ohne Gepäckbrücke	Art.-Nr. 600.333 00 01
Solorack mit Polster	Art.-Nr. 611.334 00 01
Solorack ohne Polster	Art.-Nr. 600.334 00 01



**Hepco & Becker GmbH**  
An der Steinmauer 6

D-66955 Pirmasens

**Tel.: 06331 - 1453 - 100**

**Fax: 06331 - 1453 - 120**

**eMail: [vertrieb@hepco-becker.de](mailto:vertrieb@hepco-becker.de)**

**[www.hepco-becker.de](http://www.hepco-becker.de)**

## Rear rack

SUZUKI C 1500 T Intruder  
from date of manufacture 2013

Item-No.  
650.333 01 01 black

- suitable with original cases

## Assembling instructions

Side cases

Top cases

luggage frames

Lock it system

Softbags

Aluminium luggage

Leather luggage

Protection bars

Center stands

Chopper parts

Quad parts

Accessories



### The kit includes the following parts:

Quant	item no.	description
1	700008759	Rear rack
1	700008760	Screw kit, contains:
2		steel spacer black $\varnothing 16 \times \varnothing 9 \times 12$ mm
2		steel spacer black $\varnothing 16 \times \varnothing 9 \times 14$ mm

#### Installation note:

Of course, the assembly requires a certain technical experience. If you are not sure how to execute a determined action, you should ask your local distributor to do it.

First, tighten all screws only loosely. After mounting all parts, the screws should be tightened to the torque specified. This guarantees, that the product is mounted without tension.

#### Preparing:

Detach the original cases from the original carriers.

Mask off the lateral wing panels on the upper side with masking tape to avoid scratches during assembly.





## Rear rack

SUZUKI C 1500 T Intruder  
from date of manufacture 2013

Item-No.  
650.333 01 01 black

- suitable with original cases

### Assembling instructions

Side cases

Top cases

luggage frames

Lock it system

Softbags

Aluminium luggage

Leather luggage

Protection bars

Center stands

Chopper parts

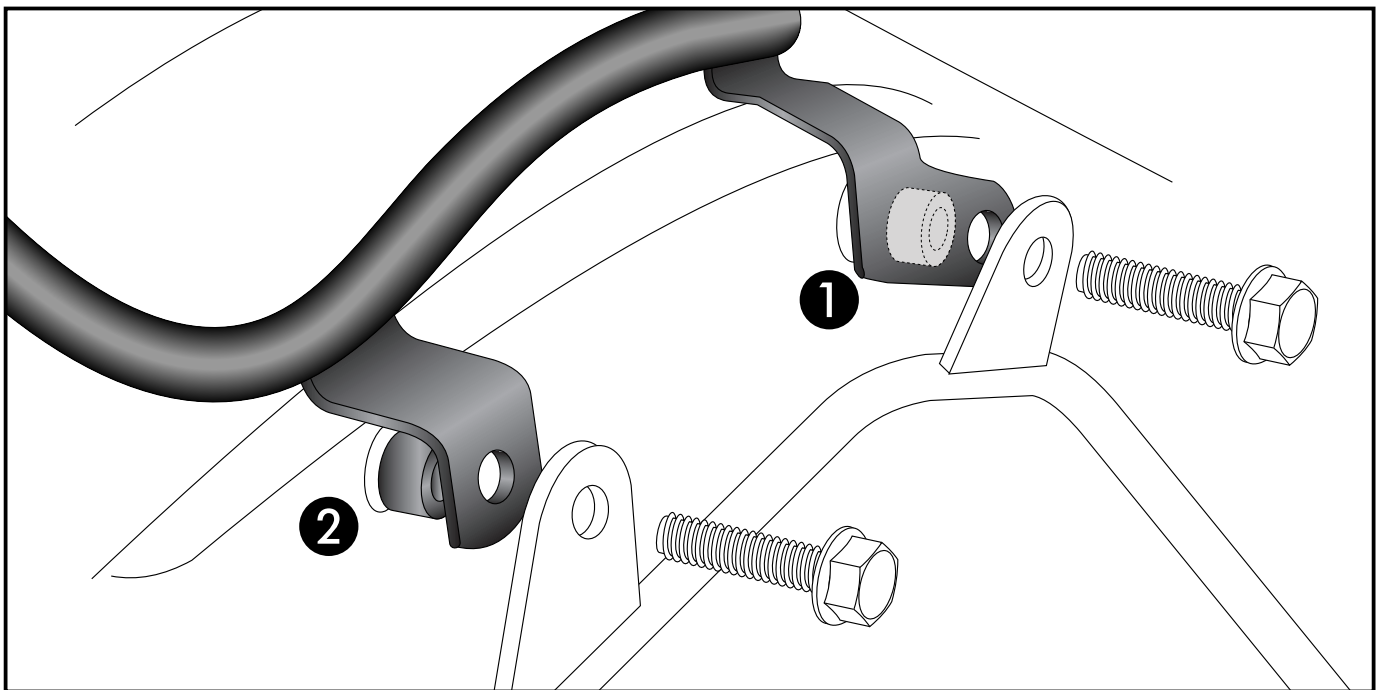
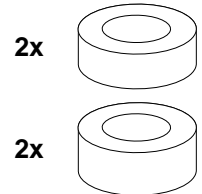
Quad parts

Accessories



#### Fastening of the rear rack left+right:

The rack is fitted between the original case holder and bike.  
Dismantle the side case holder bolting screws. Original spacer are obsolete.  
Replace them with the steel spacers:  
ø16 x ø9 x 12mm front ① and ø16 x ø9 14mm rear ②  
The steel spacers are installed between the fender panel and the rear rack.  
The fitting is done using the original screws.



**Control all screw connections after the assembling for tightness!**  
Please notice our enclosed service information.

#### Also available for the Suzuki Intruder C 1500 T Intruder:

Twinlights	Item.-No. 400.333 00 01
Engine guard	Item.-No. 501.333 00 01
Sissybar with rear rack	Item.-No. 611.333 00 01
Sissybar without rear rack	Item.-No. 600.333 00 01
Solorack with back rest	Item.-No. 611.334 00 01
Solorack without back rest	Item.-No.. 600.334 00 01



**Hepco & Becker GmbH**  
An der Steinmauer 6  
D-66955 Pirmasens  
Germany

**Tel.: +49 6331 - 1453 - 100**  
**Fax: +49 6331 - 1453 - 120**  
**eMail: [vertrieb@hepco-becker.de](mailto:vertrieb@hepco-becker.de)**  
**[www.hepco-becker.de](http://www.hepco-becker.de)**