

Sissybar

HONDA CTX 700 / N

Artikel-Nummer:
611.984 mit Gepäckbrücke

Artikel-Nummer:
600.984 ohne Gepäckbrücke

Montage

Seitenkoffer
Topcases
Gepäckträger
Lock it System
Softbags
Aluminiumkoffer
Lederkoffer
Schutzbügel
Hauptständer
Chopper-Parts
Quad-Parts
Accessoires



Der Bausatz umfaßt die folgenden Teile:

Stück	Bestellnr.	Bezeichnung
-------	------------	-------------

Sissybar mit Gepäckbrücke

1	700008555	Sissybar
1	700008528	Gepäckbrücke
1	700008524	Halteadapter links
1	700008525	Halteadapter rechts
1	700008526	Brückenadapter links
1	700008527	Brückenadapter rechts

ODER

Sissybar ohne Gepäckbrücke

1	700008555	Sissybar
1	700008524	Halteadapter links
1	700008525	Halteadapter rechts
1	700008526	Brückenadapter links
1	700008527	Brückenadapter rechts

Schraubensatz

12	150.938	Linsenkopfschraube M8 x 20mm
12	150.810	U-Scheiben Ø8,4

Sissybar mit Gepäckbrücke



Sissybar ohne Gepäckbrücke



Anzugsmomente des Motorradherstellers beachten!
Nach der Montage alle Verschraubungen auf festen Sitz kontrollieren!
Bitte beachten Sie unsere beigefügten Serviceinformationen.

Als weiteres Zubehör lieferbar:

Kofferträger Lock it (abnehmbar)	Art.-Nr.: 650.984 00 01
Motorschutzbügel	Art.-Nr.: 501.984 00 01
C-Bow Halter für Softtaschen	Art.-Nr.: 630.984 00 01



Hepco & Becker GmbH
An der Steinmauer 6
D-66955 Pirmasens

Tel.: 06331 - 1453 - 100
Fax: 06331 - 1453 - 120
eMail: vertrieb@hepco-becker.de
www.hepco-becker.de

Sissybar

HONDA CTX 700 / N

Artikel-Nummer:
611.984 mit Gepäckbrücke

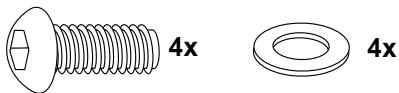
Artikel-Nummer:
600.984 ohne Gepäckbrücke

Montage

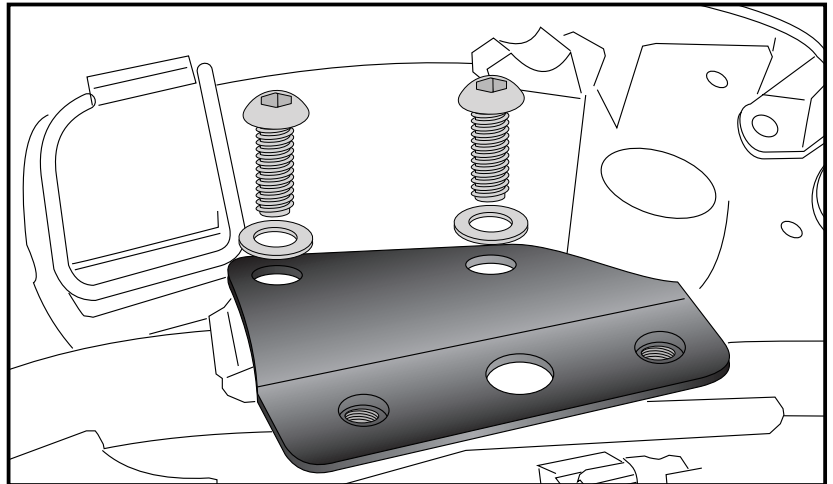
Seitenkoffer
Topcases
Gepäckträger
Lock it System
Softbags
Aluminiumkoffer
Lederkoffer
Schutzbügel
Hauptständer
Chopper-Parts
Accessoires



Vorbereitung:
Sitzbank abnehmen, Seitenverkleidung demontieren. Aus den Seitenverkleidungen die Blenden demontieren.
Montage der Halteadapter links + rechts:
diese werden an den freien Gewinden am oberen Rohrrahmen unter der Verkleidung (ehemals Blenden) mit den Linsenkopfschrauben M8x20 sowie U-Scheiben Ø8,4 verschraubt.
Seitenverkleidung wieder montieren.

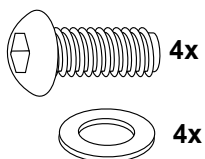


1

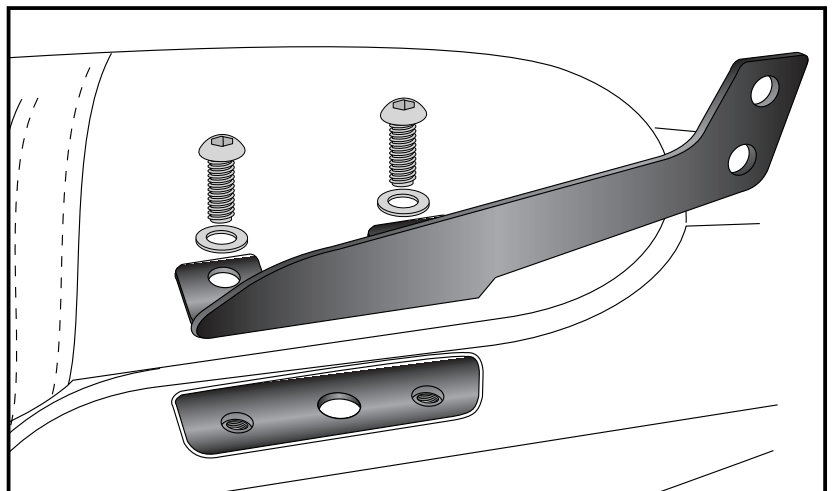


Befestigung der Brückenadapter links und rechts:
mit den Linsenkopfschrauben M8x20 sowie U-Scheiben Ø8,4 an den Halteadaptern.

Schrauben noch nicht festziehen.



2



Sissybar

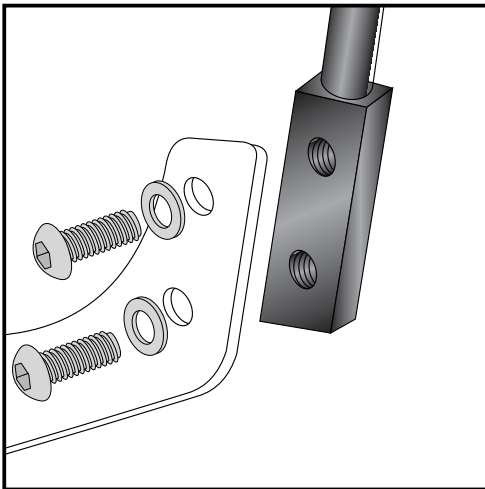
HONDA CTX 700 / N

Artikel-Nummer:
611.984 mit Gepäckbrücke

Artikel-Nummer:
600.984 ohne Gepäckbrücke

Montage

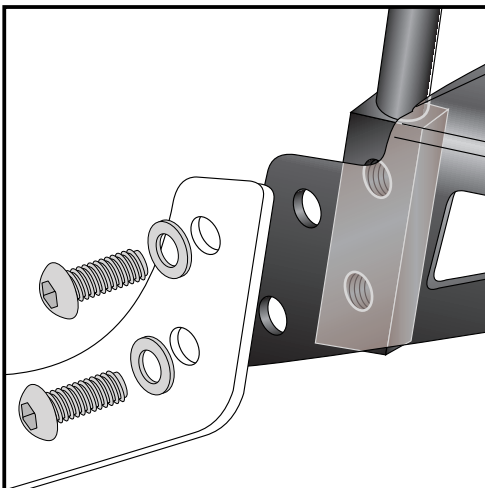
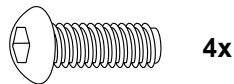
Seitenkoffer
Topcases
Gepäckträger
Lock it System
Softbags
Aluminiumkoffer
Lederkoffer
Schutzbügel
Hauptständer
Chopper-Parts
Accessoires



3

Montage Sissybar ohne Gepäckbrücke:

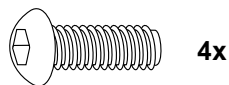
Die Sissybar wird zwischen den Adaptern verschraubt.
Die Verschraubung erfolgt mit den Linsenkopfschrauben M8 x 20mm
und U-Scheiben Ø8,4.



4

Montage Sissybar mit Gepäckbrücke:

Wird die Sissybar mit Gepäckbrücke montiert, wird diese zwischen
Adapter und Sissybar verschraubt.
Die Verschraubung erfolgt mit den Linsenkopfschrauben M8 x 20mm
und U-Scheiben Ø8,4.



Sissybar

HONDA CTX 700 / N

Item-no.:

611.984 with rear rack

Item-no.:

600.984 without rear rack

Side cases

Top cases

luggage frames

Lock it system

Softbags

Aluminium luggage

Leather luggage

Protection bars

Center stands

Chopper parts

Quad parts

Accessories



Assembling instructions

The kit includes the following parts:

Quant	item no.	description
-------	----------	-------------

Sissybar with rear rack

1	700008555	Sissybar
1	700008528	Rear rack
1	700008524	adapter left
1	700008525	adapter right
1	700008526	rack adapter left
1	700008527	rack adapter right

OR

Sissybar without rear rack

1	700008555	Sissybar
1	700008524	Halteadapter links
1	700008525	Halteadapter rechts
1	700008526	Brückenadapter links
1	700008527	Brückenadapter rechts

Screw kit

12	150.938	filister head screw M8 x 20mm
12	150.810	washer Ø8,4

Sissybar with rear rack



Sissybar without rear rack



Control all screw connections after the assembling for tightness!
Please notice our enclosed service information.

Also available:

Side carrier (Lock it, can be removed)

Engine guard

C-Bow Holder for softbags

Item-No. 650.984 01 01

Item-No. 501.984 00 01

Item-No. 630.984 00 01



Hepco & Becker GmbH
An der Steinmauer 6
D-66955 Pirmasens
Germany

Tel.: +49 6331 - 1453 - 100

Fax: +49 6331 - 1453 - 120

eMail: vertrieb@hepco-becker.de

www.hepco-becker.de

Sissybar

HONDA CTX 700 / N

Item-no.:
611.984 with rear rack

Item-no.:
600.984 without rear rack

Side cases
Top cases
luggage frames
Lock it system
Softbags
Aluminium luggage
Leather luggage
Protection bars
Center stands
Chopper parts
Quad parts
Accessories



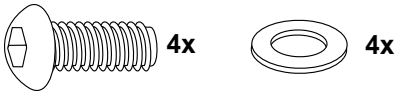
Assembling instructions

Preparing:

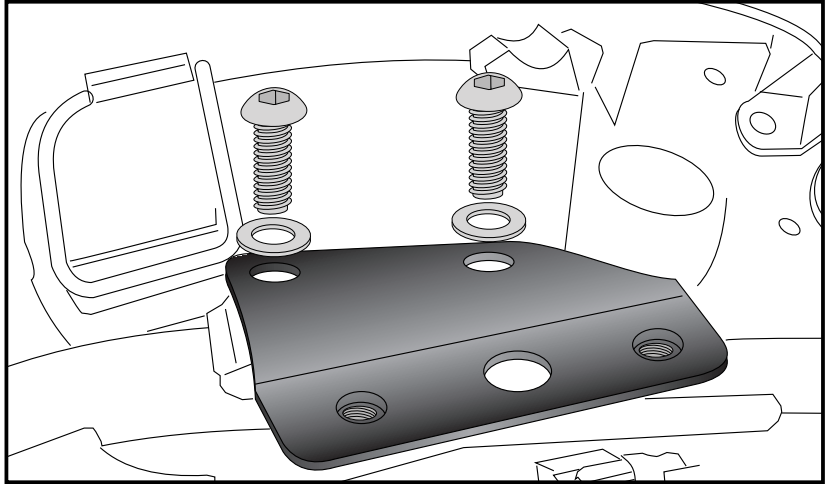
Remove the seat and remove side panels.
Dismantle the little covers in the side panels.

Fastening of the adapters left + right:
at the free threads on top of the frame tubes with filister head screws M8x20 and washers Ø8,4.

Mount side panels again.

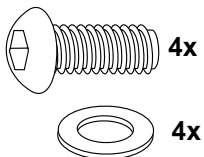


1

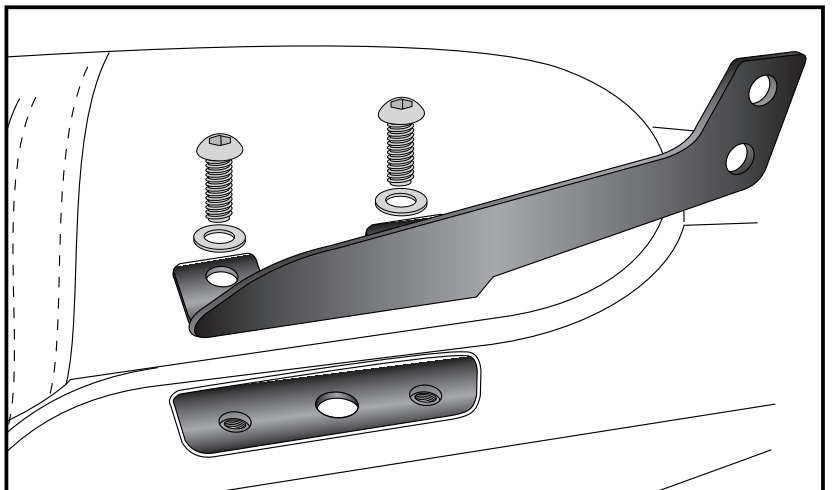


Fastening of the rack adapters left + right:
with filister head screws M8x20 and washers Ø8,4 at the adapters, mounted in step 1.

Do not screw on yet.



2



Sissybar

HONDA CTX 700 / N

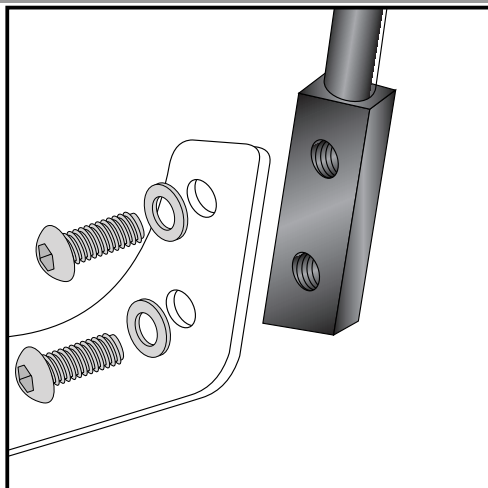
Item-no.:
611.984 with rear rack

Item-no.:
600.984 without rear rack

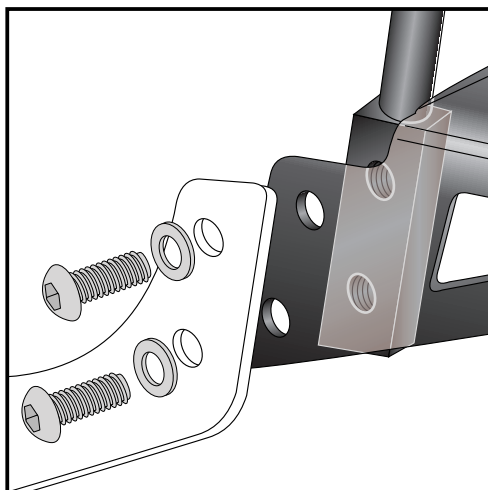
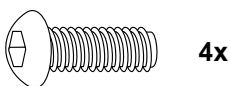
- Side cases
- Top cases
- luggage frames
- Lock it system
- Softbags
- Aluminium luggage
- Leather luggage
- Protection bars
- Center stands
- Chopper parts
- Quad parts
- Accessories



Assembling instructions



3 Fastening Sissybar without rear rack: _____
between the adapters.
Use filister head screws M8 x 20 mm with washers $\varnothing 8,4$.



4 Fastening Sissybar with rear rack: _____
between the adapters. Rear rack position is between adapter and
Sissybar.
Use filister head screws M8 x 20 mm with washers $\varnothing 8,4$.

