

## Motorschutzbügel

MOTO GUZZI Nevada 750  
ab Baujahr 2010

Artikel-Nummer:  
501.543 00 02 chrom

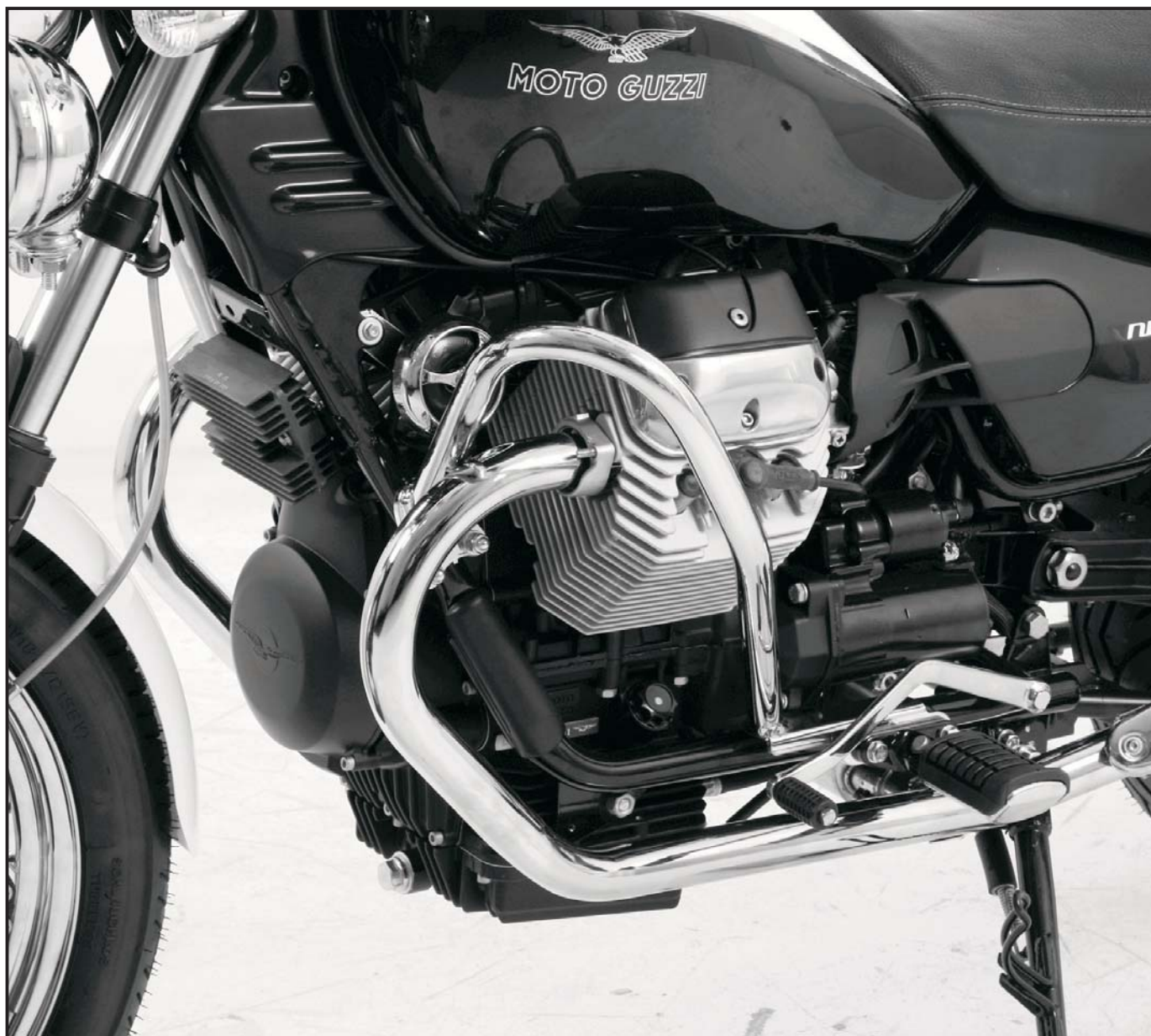
Seitenkoffer  
Topcases  
Gepäckträger  
Lock it System  
Softbags  
Aluminiumkoffer  
Lederkoffer  
Schutzbügel  
Hauptständer  
Chopper-Parts  
Quad-Parts  
Accessoires



## Montage

Der Bausatz umfasst die folgenden Teile:

Stück	Bestellnr.	Bezeichnung	Stück	Bestellnr.	Bezeichnung
1	700000584	Motorschutzbügel links	4	150.840	Sechskantschraube M8 x 25mm
1	700007359	Motorschutzbügel rechts	4	151.307	selbstsichernde Hutmutter DIN 986
2	151.306	Gewindebügel ø32mm x 55mm mit Aluklammern	4	150.995	U – Scheibe Ø 8,4 x 3mm
			4	150.809	U – Scheibe Ø 8,4



## Motorschutzbügel

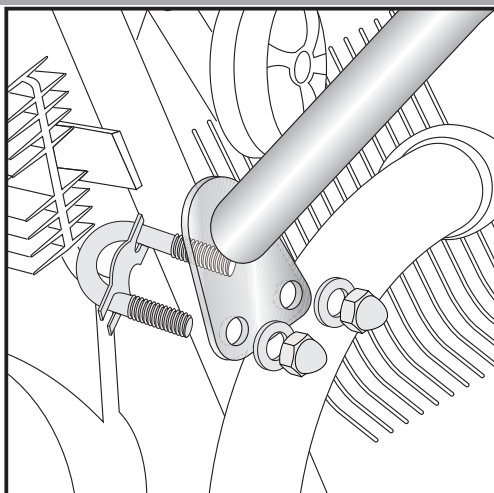
MOTO GUZZI Nevada 750  
ab Baujahr 2010

Artikel-Nummer:  
501.543 00 02 chrom

Seitenkoffer  
Topcases  
Gepäckträger  
Lock it System  
Softbags  
Aluminiumkoffer  
Lederkoffer  
Schutzbügel  
Hauptständer  
Chopper-Parts  
Quad-Parts  
Accessoires

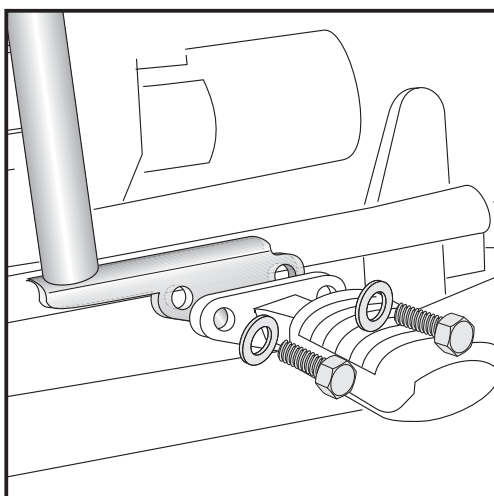


## Montage



1

Montage der Motorschutzbügel links und rechts oben:  
am Rahmenrohr mit den Gewindebügel incl. Aluklammern.  
Befestigung erfolgt mit den U – Scheiben Ø 8,4 x 3mm und  
den selbstsichernden Hutmuttern DIN 986.



2

Montage der Motorschutzbügel links und rechts unten:  
zwischen Fußrasten und Rahmenrohr.  
Fußrasten demontieren - Originalschrauben entfallen.  
Motorschutzbügel auf dem Rahmenrohr positionieren und  
zusammen mit der Fußraste wieder montieren.  
Befestigung erfolgt mit Sechskantschrauben M8 x 25mm  
und den U – Scheiben Ø 8,4.



**Anzugsmomente des Motorradherstellers beachten!**  
Nach der Montage alle Verschraubungen auf festen Sitz  
kontrollieren! Bitte beachten Sie unsere beigefügten Serviceinformationen.

Als weiteres Zubehör lieferbar:  
650.543 00 01 Kofferträger  
650.543 01 01 Gepäckbrücke  
630.543 C-Bow Halter für Satteltaschen  
400.543 Twinlights Zusatzscheinwerfer  
611.543/600.543 Sissybar mit oder ohne Gepäckbrücke



**Hepco & Becker GmbH**  
An der Steinmauer 6  
D-66955 Pirmasens

Tel.: 06331 - 1453 - 100  
Fax: 06331 - 1453 - 120  
eMail: [vertrieb@hepco-becker.de](mailto:vertrieb@hepco-becker.de)  
[www.hepco-becker.de](http://www.hepco-becker.de)

## Engine guard

MOTO GUZZI Nevada 750  
from date of manufacture 2010

Item-No.:  
501.543 00 02 chrome

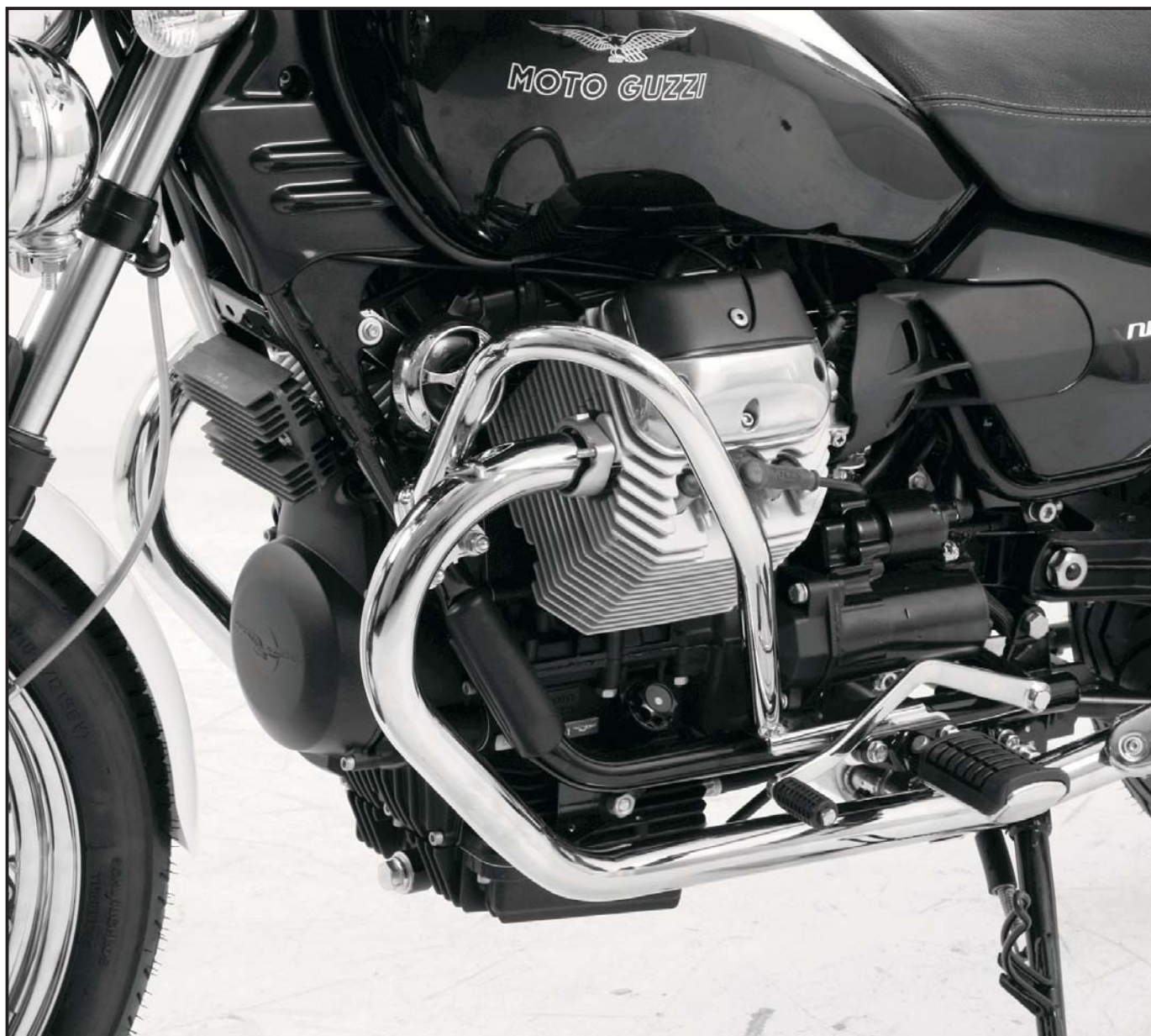
Side cases  
Top cases  
luggage frames  
Lock it system  
Softbags  
Aluminium luggage  
Leather luggage  
Protection bars  
Center stands  
Chopper parts  
Quad parts  
Accessories



## Assembling instructions

The kit includes the following parts:

Quant	item no.	description	Quant	item no.	description
1	700000584	engine guard left	4	150.840	hexagon bolt M8 x 25mm
1	700007359	engine guard right	4	151.307	self lock cup nut DIN 986
2	151.306	bow with thread $\varnothing$ 32mm x 55mm	4	150.995	washer $\varnothing$ 8,4 x 3mm
			4	150.809	washer $\varnothing$ 8,4



## Engine guard

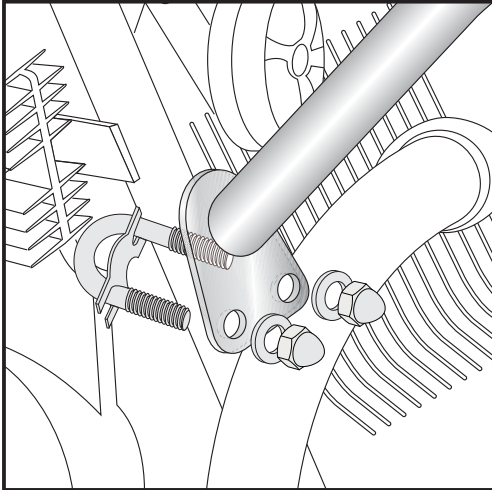
MOTO GUZZI Nevada 750  
from date of manufacture 2010

Item-No.:  
501.543 00 02 chrome

Side cases  
Top cases  
luggage frames  
Lock it system  
Softbags  
Aluminium luggage  
Leather luggage  
Protection bars  
Center stands  
Chopper parts  
Quad parts  
Accessories



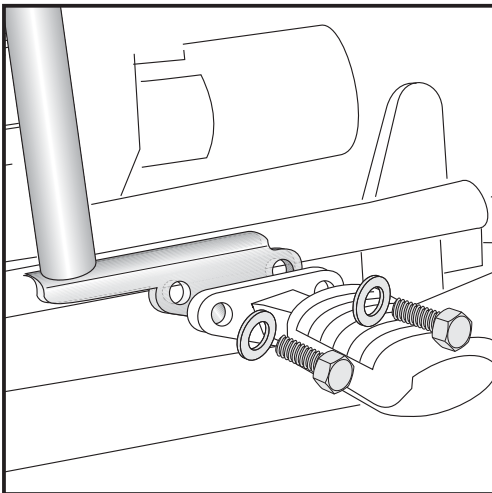
### Assembling instructions



1

Fastening of the engine guard left+right top :

at the frame tube with bow with thread with washers  $\text{\O} 8,4 \times 3\text{mm}$  and self lock cup nut DIN 986.



2

Fastening of the engine guard left+right bottom :

between footrest and frame.

First dismantle footrest - original screws are obsolete.  
Fix the engine guard with hexagon screws M8 x 25mm and washers  $\text{\O} 8,4$  together with the footrest.



**Control all screw connections after the assembling for tightness!  
Please notice our enclosed service information.**

Also available:

650.543 00 01	Side carrier
650.543 01 01	Rear rack
630.543	C-Bow holder for leather bags
400.543	Twinlights
611.543/600.543	Sissybar with rear rack/without rear rack



**Hepco & Becker GmbH**  
An der Steinmauer 6  
D-66955 Pirmasens  
Germany

**Tel.: +49 6331 - 1453 - 100**  
**Fax: +49 6331 - 1453 - 120**  
**eMail: [vertrieb@hepco-becker.de](mailto:vertrieb@hepco-becker.de)**  
**[www.hepco-becker.de](http://www.hepco-becker.de)**