

## C-Bow

### MOTO GUZZI V7 classic/special

Artikel-Nr:  
630.541 00 01 schwarz  
630.541 00 02 chrom

### MOTO GUZZI V7 II stone/special

Artikel-Nr:  
630.545 00 01 schwarz  
630.545 00 02 chrom



### MOTO GUZZI V7 classic/special

Artikel-Nr:  
4008.008.131 schwarz  
4008.008.132 chrom

### MOTO GUZZI V7 II stone/special

Artikel-Nr:  
4008.009.131 schwarz  
4008.009.132 chrom

## Montage

Der Bausatz umfasst die folgenden Teile:

Stück Bestellnr.	Bezeichnung	Stück Bestellnr.	Bezeichnung
2x 700007063	C – BOW schwarz	2x 150.787	Inbusschraube M8 x 45mm
oder		8x 150.916	Sechskantschraube M6 x 18mm
2x 700007062	C – BOW chrom	2x 150.843	Sechskantschraube M8 x 40mm
1x 700008412	Halteadapter vorne rechts	8x 150.809	U – Scheibe Ø 6,4
1x 700008413	Halteadapter vorne links	6x 150.810	U – Scheibe Ø 8,4
1x 700007794	Halteadapter hinten rechts	4x 150.951	U – Scheibe Ø24 x Ø 8,4 x 2 mm
1x 700007795	Halteadapter hinten links	2 150.800	selbstsichernde Mutter M8



Anzugsmomente des Motorradherstellers beachten!  
Nach der Montage alle Verschraubungen auf festen Sitz kontrollieren!  
Bitte beachten Sie unsere beigefügten Serviceinformationen.



Hepco & Becker GmbH  
An der Steinmauer 6  
D-66955 Pirmasens  
Tel.: 06331 - 1453 - 100  
Fax: 06331 - 1453 - 120  
eMail: [vertrieb@hepco-becker.de](mailto:vertrieb@hepco-becker.de)  
[www.hepco-becker.de](http://www.hepco-becker.de)



Krauser GmbH  
An der Steinmauer 6  
D-66955 Pirmasens  
Tel.: 06331 - 1453 - 250  
Fax: 06331 - 1453 - 260  
eMail: [vertrieb@krauser.de](mailto:vertrieb@krauser.de)  
[www.krauser.de](http://www.krauser.de)

**MOTO GUZZI**  
**V7 classic/special**

 Artikel-Nr:  
 630.541 00 01 schwarz  
 630.541 00 02 chrom

**MOTO GUZZI**  
**V7 II stone/special**

 Artikel-Nr:  
 630.545 00 01 schwarz  
 630.545 00 02 chrom

**MOTO GUZZI**  
**V7 classic/special**

 Artikel-Nr:  
 4008.008.131 schwarz  
 4008.008.132 chrom

**MOTO GUZZI**  
**V7 II stone/special**

 Artikel-Nr:  
 4008.009.131 schwarz  
 4008.009.132 chrom

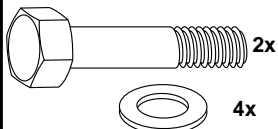
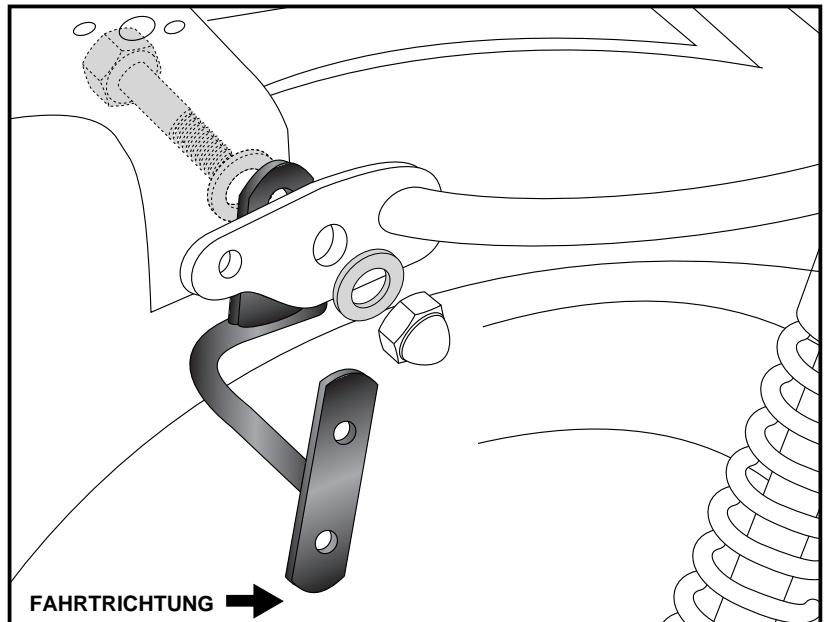
## Montage

**Vorbereitung:**

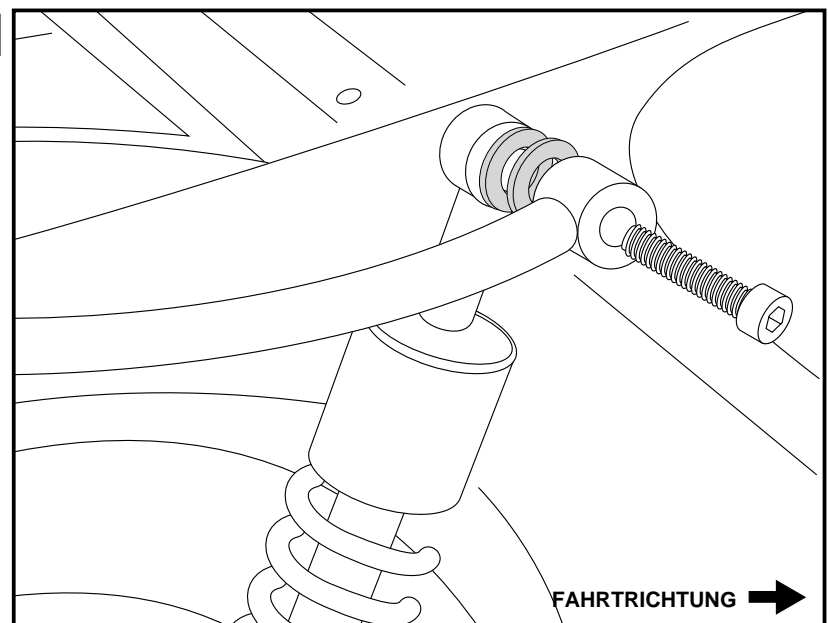
**Sitzbank abnehmen und original Haltegriffe demontieren. Auspuffblenden demontieren.**  
**Die Blinker verbleiben in der Originalposition.**

**Montage der Halteadapter hinten**  
 links/ rechts oben:

Die hinteren Halteadapter werden am hinteren Befestigungspunkt zwischen Rahmen und Haltegriff eingesetzt und mit den Sechskantschrauben M8 x 40mm, der original Hutmutter und -Scheiben Ø8,4 verschraubt.


**1**


An der oberen Federbeinaufnahme zwischen Aufnahme und Haltegriff je 2 U – Scheiben Ø24 x Ø 8,4 x 2mm einsetzen und mit der Originalschraube verschrauben.


**2**


## MOTO GUZZI V7 classic/special

Artikel-Nr:  
630.541 00 01 schwarz  
630.541 00 02 chrom

## MOTO GUZZI V7 II stone/special

Artikel-Nr:  
630.545 00 01 schwarz  
630.545 00 02 chrom



## MOTO GUZZI V7 classic/special

Artikel-Nr:  
4008.008.131 schwarz  
4008.008.132 chrom

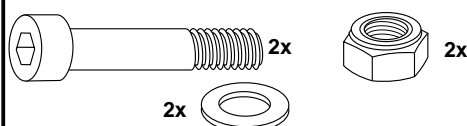
## MOTO GUZZI V7 II stone/special

Artikel-Nr:  
4008.009.131 schwarz  
4008.009.132 chrom

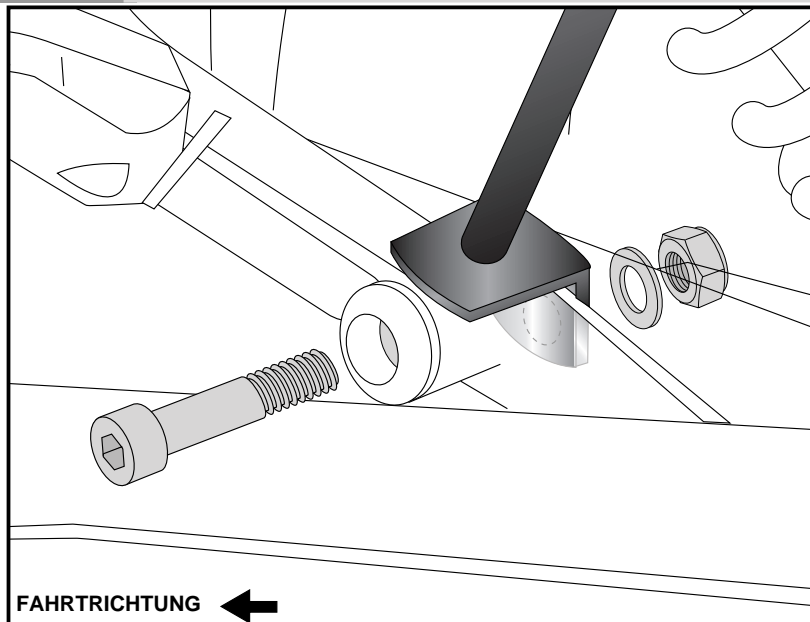
## Montage

Montage der Halteadapter vorne links/  
rechts unten:

hinter der Auspuffverschraubung - es  
werden Inbusschrauben M8 x 45mm und  
selbstsichernde Muttern M8 mit U-Scheibe  
Ø8,4 verwendet.  
Die originale Senksscheibe wird  
mitverwendet.



3

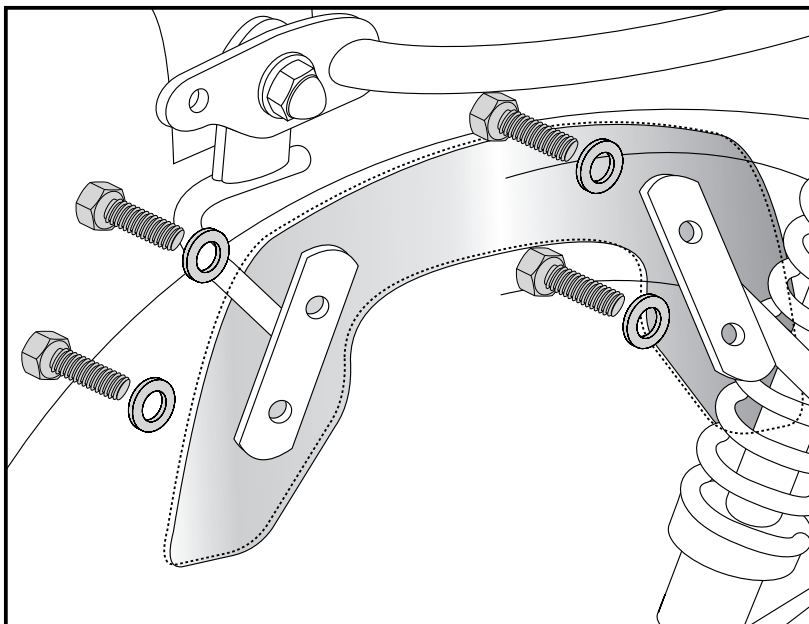


Montage C- BOW an Halteadapter:  
Die C-BOW werden mit den Sechskant-  
schrauben M6 x 18mm und den U-  
Scheiben Ø 6,4 an die Halteadapter  
geschraubt.

Abschließend alle Verschraubungen  
festziehen und Auspuffblenden wieder  
montieren.



4



**Dieser C-Bow paßt nicht für das Modell MOTO GUZZI V7 Cafe classic.  
Passend ist Artikel 630.540 bzw. 4008.008.131.**

C-Bow

**MOTO GUZZI  
V7 classic/special**

item.-no.:  
630.541 00 01 black  
630.541 00 02 chrome

**MOTO GUZZI  
V7 II stone/special**

item.-no.:  
630.545 00 01 black  
630.545 00 02 chrome



**MOTO GUZZI  
V7 classic/special**

item.-no.:  
4008.008.131 black  
4008.008.132 chrome

**MOTO GUZZI  
V7 II stone/special**

item.-no.:  
4008.009.131 black  
4008.009.132 chrome

**Assembling instructions**

The kit includes the following parts:

Quant	item no.	description
2x	700007063	C – BOW black
or		
2x	700007062	C – BOW chrome
1x	700008412	front adapter right
1x	700008413	front adapter left
1x	700007794	rear adapter right
1x	700007795	rear adapter left

Quant	item no.	description
2x	150.787	allen screw M8 x 45mm
8x	150.916	hexagon bolt M6 x 18mm
2x	150.843	hexagon screw M8 x 40mm
8x	150.809	washer Ø 6,4
6x	150.810	washer Ø 8,4
4x	150.951	washer Ø24 x Ø 8,4 x 2 mm
2x	150.800	self lock nut M8



**Control all screw connections after the assembling for tightness!  
Please notice our enclosed service information.**



**Hepco & Becker GmbH**  
An der Steinmauer 6  
D-66955 Pirmasens  
Tel.: +49 6331 - 1453 - 100  
Fax: +49 6331 - 1453 - 120  
eMail: [vertrieb@hepco-becker.de](mailto:vertrieb@hepco-becker.de)  
[www.hepco-becker.de](http://www.hepco-becker.de)



**Krauser GmbH**  
An der Steinmauer 6  
D-66955 Pirmasens  
Tel.: +49 6331 - 1453 - 250  
Fax: +49 6331 - 1453 - 260  
eMail: [vertrieb@krauser.de](mailto:vertrieb@krauser.de)  
[www.krauser.de](http://www.krauser.de)

**MOTO GUZZI**  
V7 classic/special

item.-no.:  
630.541 00 01 black  
630.541 00 02 chrome

**MOTO GUZZI**  
V7 II stone/special

item.-no.:  
630.545 00 01 black  
630.545 00 02 chrome



**MOTO GUZZI**  
V7 classic/special

item.-no.:  
4008.008.131 black  
4008.008.132 chrome

**MOTO GUZZI**  
V7 II stone/special

item.-no.:  
4008.009.131 black  
4008.009.132 chrome

**Assembling instructions**

**Preparing**

Dismantle seat and the original handle bar. Dismantle the exhaust covers.

Blinkers remain in their original position.

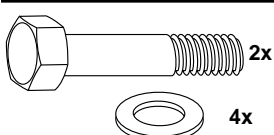
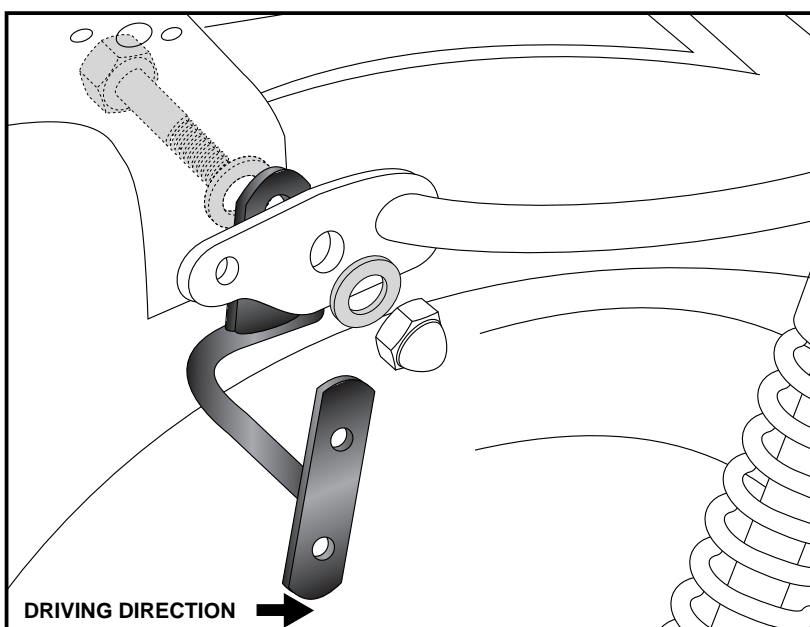
**Fastening of the rear adapters**

left + right top :

The rear mounting adapters are fixed on the rear attachment point between the frame and handle bar.

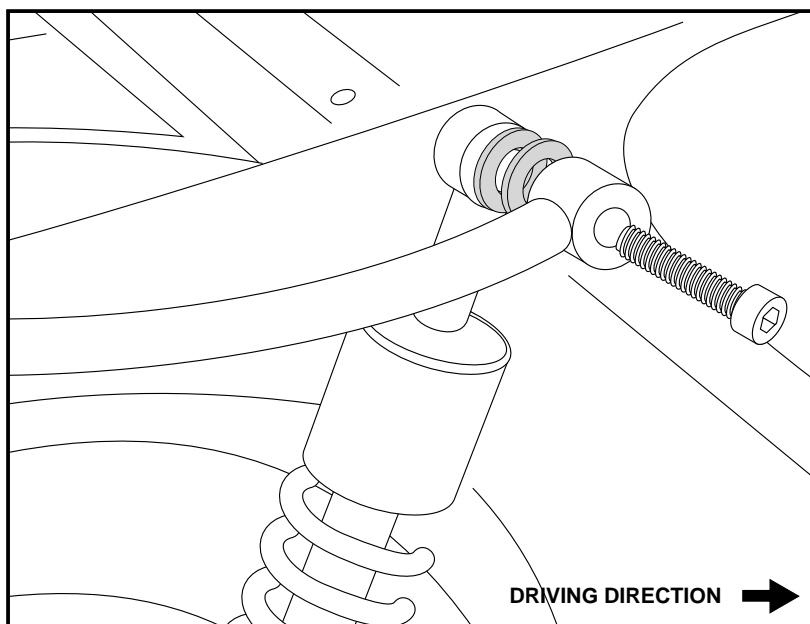
Use hexagon screws M8 x 40mm, washers Ø8,4 and original cap nuts M8.

**1**



Sandwich two washers Ø24 x Ø 8,4 x 2mm each side between strut and handle bar. Fix the handle bar with original screw.

**2**



## C-Bow

### MOTO GUZZI V7 classic/special

item.-no.:  
630.541 00 01 black  
630.541 00 02 chrome

### MOTO GUZZI V7 II stone/special

item.-no.:  
630.545 00 01 black  
630.545 00 02 chrome



### MOTO GUZZI V7 classic/special

item.-no.:  
4008.008.131 black  
4008.008.132 chrome

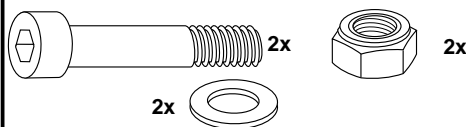
### MOTO GUZZI V7 II stone/special

item.-no.:  
4008.009.131 black  
4008.009.132 chrome

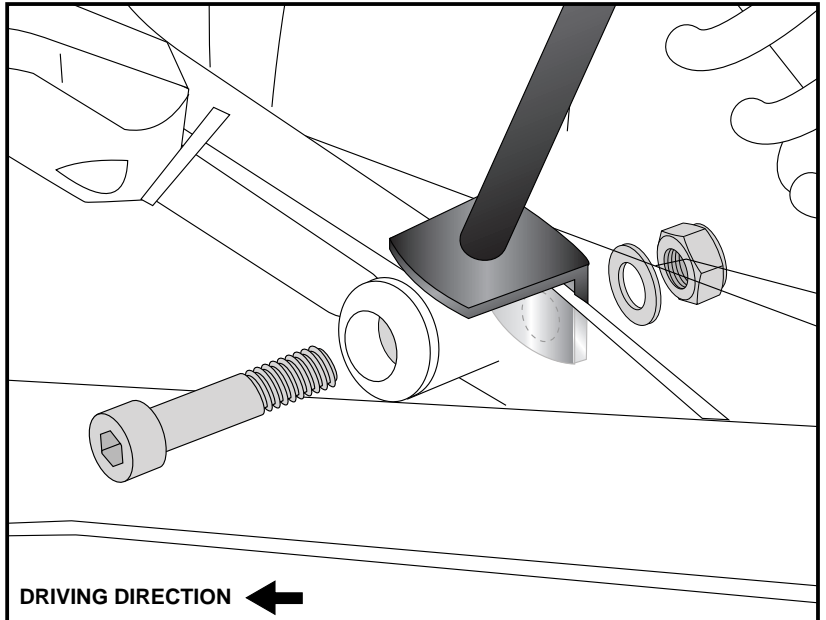
## Assembling instructions

### Fastening of the front adapter left + right bottom :

behind the exhaust bolting with allen screws M8 x 45mm and original countersunk washer; at the rear side use washers  $\varnothing 8,4$  and self lock nuts M8.



**3**



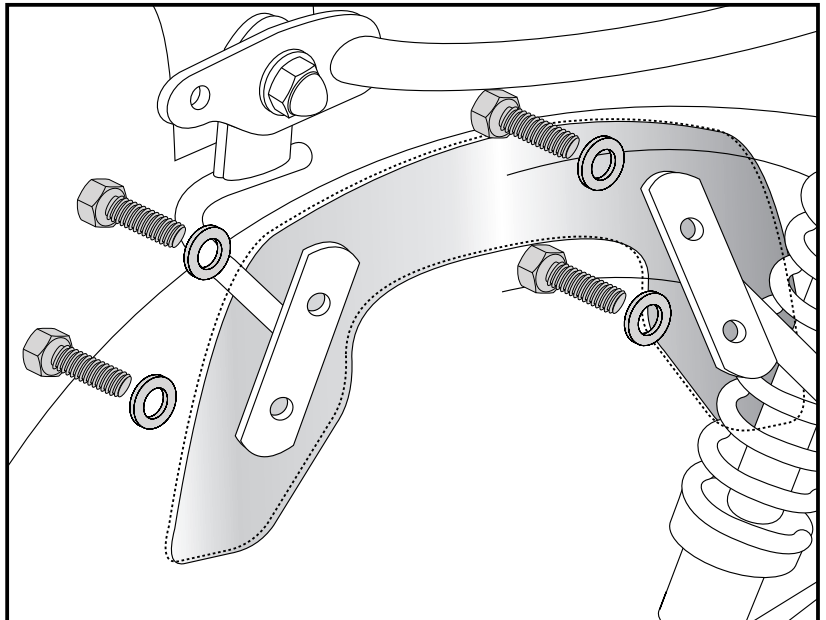
### Fastening of the C-Bows to the adapters left + right:

with hexagon bolts M6 x 18 and washers  $\varnothing 6,4$ .

Finally, tighten all screws and mount the exhaust cover again.



**4**



**This C-Bow does not fit for the model MOTO GUZZI V7 Cafe classic.  
Use item 630.540 / 4008.008.131.**