

Gepäckbrücke

MOTO GUZZI V7 classic/special

Artikel-Nr.:

650.540 01 02 chrom

650.540 01 01 schwarz

MOTO GUZZI V7 II stone/special

Artikel-Nr.:

650.545 01 02 chrom

650.545 01 01 schwarz

Montage

Seitenkoffer

Topcases

Gepäckträger

Lock it System

Softbags

Aluminiumkoffer

Lederkoffer

Schutzbügel

Hauptständer

Chopper-Parts

Quad-Parts

Accessoires



**HEPCO &
BECKER**

Der Bausatz umfaßt die folgenden Teile:

Stück Bestellnr. Bezeichnung

1	706.105HB	Gepäckbrücke
2	150.843	Sechskantschraube M 8 x 40
2	150.764	Inbusschraube M 6 x 25
4	150.810	U-Scheibe ø8,4
2	150.800	Selbstsichernde Mutter M8
2	151.116	Alu-Distanzen ø18 x ø9 x 5



Gepäckbrücke

MOTO GUZZI V7 classic/special

Artikel-Nr.:

650.540 01 02 chrom

650.540 01 01 schwarz

MOTO GUZZI V7 II stone/special

Artikel-Nr.:

650.545 01 02 chrom

650.545 01 01 schwarz

Montage

Seitenkoffer

Topcases

Gepäckträger

Lock it System

Softbags

Aluminiumkoffer

Lederkoffer

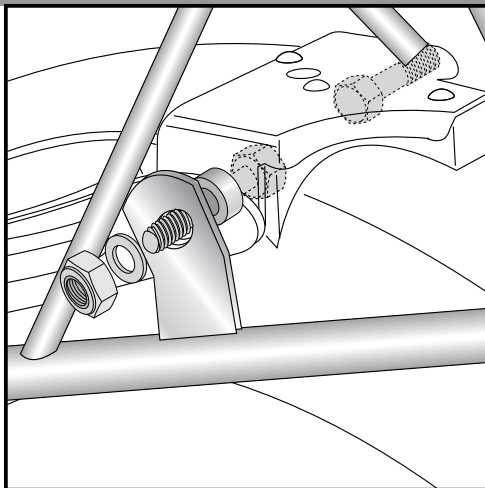
Schutzbügel

Hauptständer

Chopper-Parts

Quad-Parts

Accessoires



1

Vorbereitung:

Sitzbank und Original-Haltebügel demontieren.

Die hinteren Blinker verbleiben in der Originalposition.

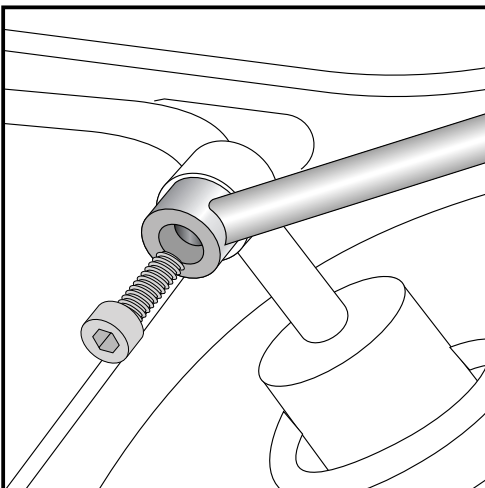
Die hinteren Schrauben der Kotflügelaufhängung entfernen.

Anstelle der Originalschrauben die Sechskantschrauben M8 x 40 durchstecken. Zwischen Rahmen und Träger die Distanz $\varnothing 18 \times \varnothing 9 \times 5$ einfügen und mit U-Scheibe $\varnothing 8,4$ und selbstsichernder Mutter M8 verschrauben.

HINWEIS: Wird gleichzeitig der Hepco & Becker Kofferträger montiert, entfällt die Distanz !



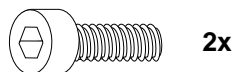
je 2x



2

Befestigung der Gepäckbrücke vorne links+rechts:

von aussen an der oberen Federbeinbefestigung mit den Inbusschrauben M6 x 25. Originalschraube entfällt.



2x

Anzugsmomente des Motorradherstellers beachten!
Nach der Montage alle Verschraubungen auf festen Sitz kontrollieren!
Bitte beachten Sie unsere beigefügten Serviceinformationen.

Als weiteres Zubehör lieferbar:

Kofferträger, chrom und schwarz

C-Bow Softtaschenhalter, chrom und schwarz

Motorschutzbügel, chrom und schwarz



Hepco & Becker GmbH
An der Steinmauer 6

D-66955 Pirmasens

Tel.: 06331 - 1453 - 100

Fax: 06331 - 1453 - 120

eMail: vertrieb@hepco-becker.de

www.hepco-becker.de

Rear rack

MOTO GUZZI V7 classic/special

Item - No.:
650.540 01 02 chrome
650.540 01 01 black

MOTO GUZZI V7 II stone/special

Item - No.:
650.545 01 02 chrome
650.545 01 01 black

Assembling instructions

Side cases
Top cases
luggage frames
Lock it system
Softbags
Aluminium luggage
Leather luggage
Protection bars
Center stands
Chopper parts
Quad parts
Accessories



The kit includes the following parts:

Quant	item no.	description
1	706.105HB	rear rack
2	150.843	hexagon bolt M 8 x 40
2	150.764	allen screw M 6 x 25
4	150.810	washer ø8,4
2	150.800	self-lock nut M8
2	151.116	spacer ø18 x ø9 x 5



Rear rack

MOTO GUZZI V7 classic/special

Item - No.:
650.540 01 02 chrome
650.540 01 01 black

MOTO GUZZI V7 II stone/special

Item - No.:
650.545 01 02 chrome
650.545 01 01 black

Assembling instructions

Side cases

Top cases

luggage frames

Lock it system

Softbags

Aluminium luggage

Leather luggage

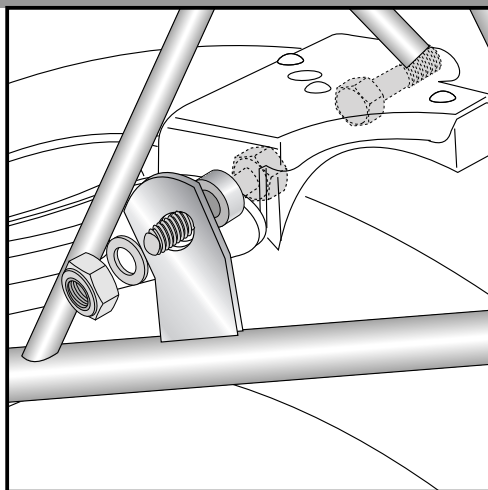
Protection bars

Center stands

Chopper parts

Quad parts

Accessories



1

Preparing:

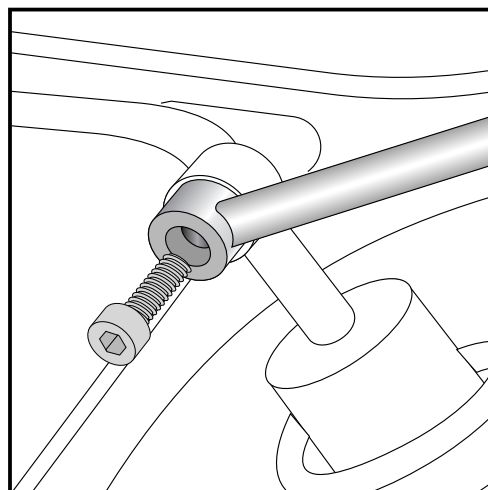
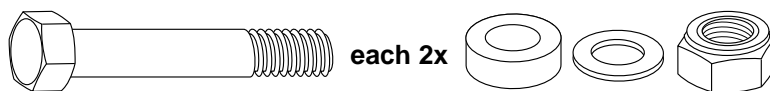
Dismantle seat and original handrails.

Unscrew the rear screws of the fender suspension - chance them with hexagon bolt M 8 x 40.

Sandwich washer $\varnothing 18 \times \varnothing 9 \times 5$ between frame and rack and fix the carrier with washer $\varnothing 8,4$ and self lock nut M8.

NOTICE:

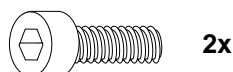
When mounting a Hepco & Becker side carrier the distance will not be used.



2

Fastening of the rear rack front left+right:

at the suspension unit with allen screw M6 x 25.
Original screws are obsolete.



Control all screw connections after the assembling for tightness!
Please notice our enclosed service information.

Also available:

Side carrier, chrome or black

C-Bow soft bag holder, chrome or black

Engine guard, chrome or black



Hepco & Becker GmbH
An der Steinmauer 6
D-66955 Pirmasens
Germany

Tel.: +49 6331 - 1453 - 100
Fax: +49 6331 - 1453 - 120
eMail: vertrieb@hepco-becker.de
www.hepco-becker.de