

C-Bow



MOTO GUZZI
V7 café classic

Artikel-Nr:
630.540 00 01 schwarz
630.540 00 02 chrom

MOTO GUZZI
V7 café classic

Artikel-Nr:
4008.000.131 schwarz
4008.000.132 chrom

Montage

Der Bausatz umfasst die folgenden Teile:

Stück Bestellnr.	Bezeichnung	Stück Bestellnr.	Bezeichnung
2x 700007063	C – BOW schwarz	2x 150.787	Inbusschraube M8 x 45mm
oder		8x 150.916	Sechskantschraube M6 x 18mm
2x 700007062	C – BOW chrom	2x 150.843	Sechskantschraube M8 x 40mm
1x 700007792	Halteadapter vorne rechts	8x 150.809	U – Scheibe Ø 6,4
1x 700007793	Halteadapter vorne links	6x 150.810	U – Scheibe Ø 8,4
1x 700007794	Halteadapter hinten rechts	4x 150.951	U – Scheibe Ø24 x Ø 8,4 x 2 mm
1x 700007795	Halteadapter hinten links	2x 150.800	selbstsichernde Mutter M8



Anzugsmomente des Motorradherstellers beachten!
Nach der Montage alle Verschraubungen auf festen Sitz kontrollieren!
Bitte beachten Sie unsere beigefügten Serviceinformationen.



Hepco & Becker GmbH
An der Steinmauer 6
D-66955 Pirmasens
Tel.: 06331 - 1453 - 100
Fax: 06331 - 1453 - 120
eMail: vertrieb@hepco-becker.de
www.hepco-becker.de



Krauser GmbH
An der Steinmauer 6
D-66955 Pirmasens
Tel.: 06331 - 1453 - 250
Fax: 06331 - 1453 - 260
eMail: vertrieb@krauser.de
www.krauser.de

C-Bow

MOTO GUZZI
V7 café classic

Artikel-Nr:
630.540 00 01 schwarz
630.540 00 02 chrom



KRAUSER[®]
MOTORRADGEPÄCKSYSTEME ■ BIKE BAGS

MOTO GUZZI
V7 café classic

Artikel-Nr:
4008.000.131 schwarz
4008.000.132 chrom

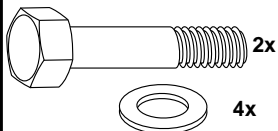
Montage

Vorbereitung:

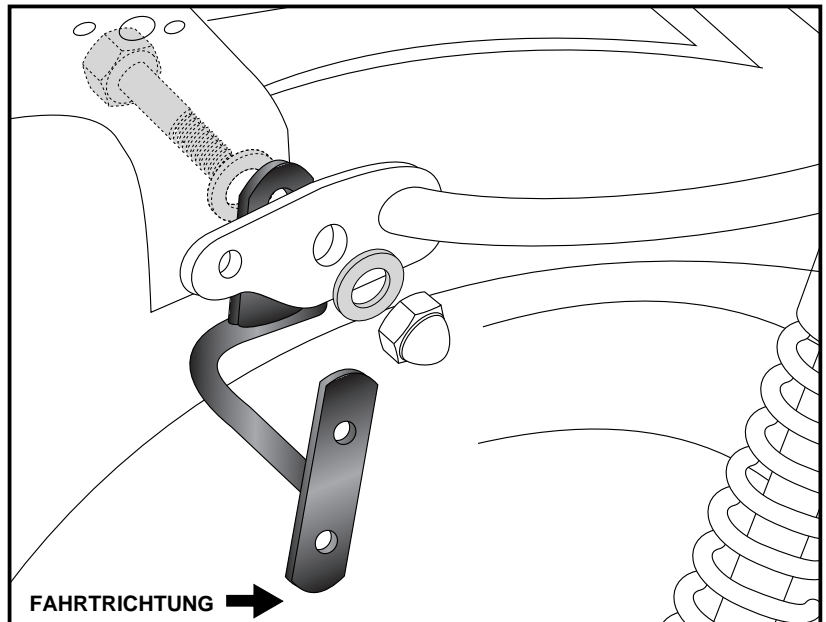
Sitzbank abnehmen und original Haltegriffe demontieren. Auspuffblenden demontieren.
Die Blinker verbleiben in der Originalposition.

Montage der Halteadapter hinten links/ rechts oben:

Die hinteren Halteadapter werden am hinteren Befestigungspunkt zwischen Rahmen und Haltegriff eingesetzt und mit den Sechskantschrauben M8 x 40mm, der original Hutmutter und -Scheiben Ø8,4 verschraubt.



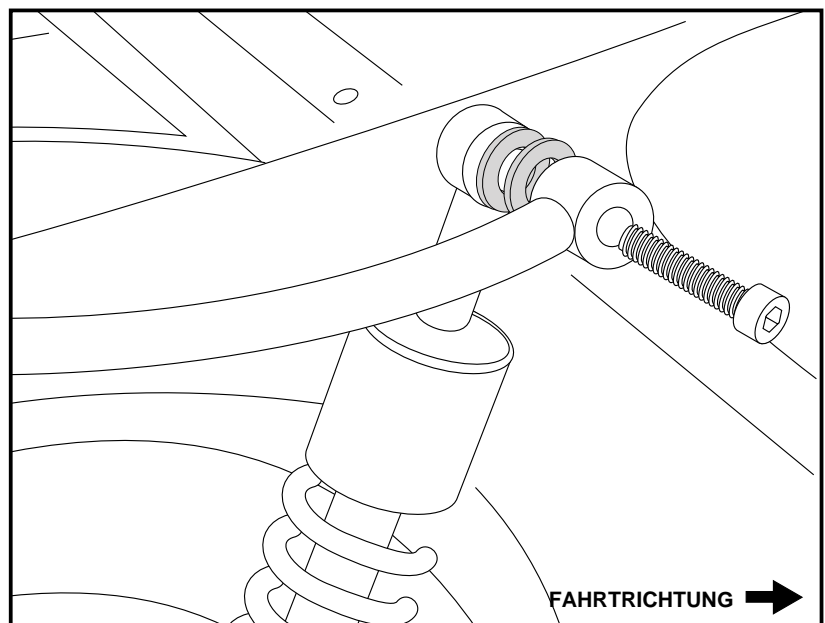
1



An der oberen Federbeinaufnahme zwischen Aufnahme und Haltegriff je 2 U – Scheiben Ø24 x Ø 8,4 x 2mm einsetzen und mit der Originalschraube verschrauben.



2




**MOTO GUZZI
V7 café classic**

 Artikel-Nr:
 630.540 00 01 schwarz
 630.540 00 02 chrom

**MOTO GUZZI
V7 café classic**

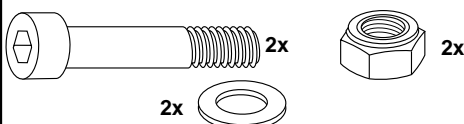
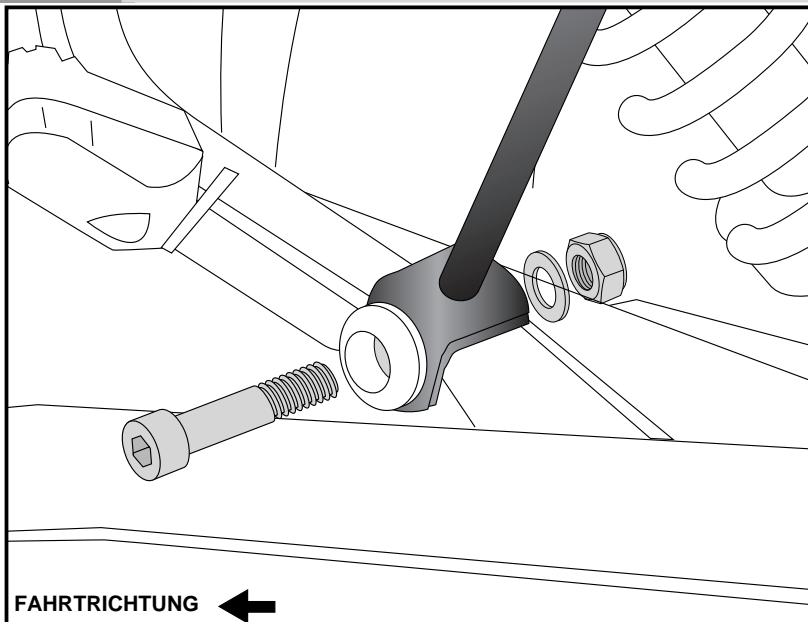
 Artikel-Nr:
 4008.000.131 schwarz
 4008.000.132 chrom

Montage

Montage der Halteadapter vorne links/
rechts unten:

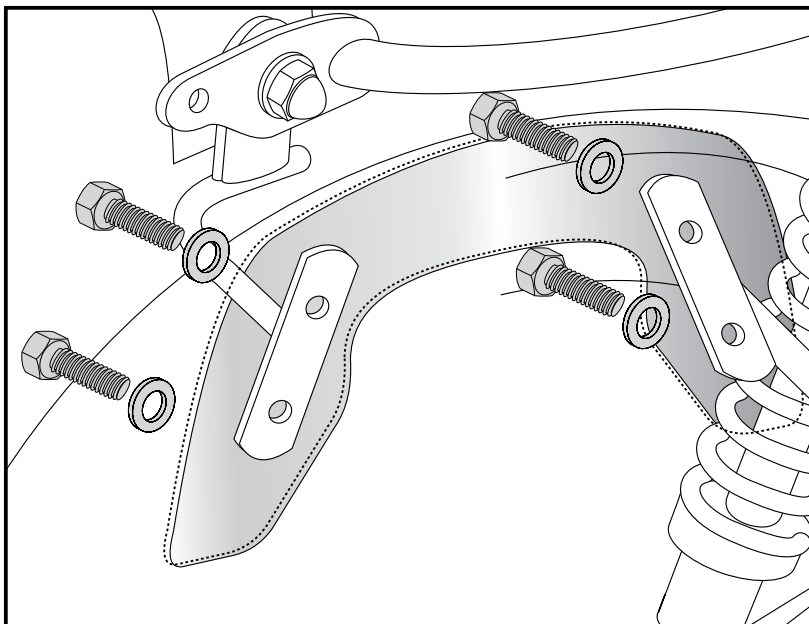
am Auspuff - es werden Inbusschrauben
M8 x 45mm und selbstsichernde Muttern
M8 mit U-Scheibe $\varnothing 8,4$ verwendet. Der
Halteadapter wird von außen an die
Auspuffhalterung montiert.

Die originale Senksscheibe wird
mitverwendet.


3


Montage C- BOW an Halteadapter:
Die C-BOW werden mit den Sechskant-
schrauben M6 x 18mm und den U-
Scheiben $\varnothing 6,4$ an die Halteadapter
geschraubt.

Abschließend alle Verschraubungen
festziehen und Auspuffblenden wieder
montieren.


3


Dieser C-Bow paßt nicht für das Modell MOTO GUZZI V7 classic/special.
Passend ist Artikel 630.541 bzw. 4008.000.131.

C-Bow

MOTO GUZZI
V7 café classic

item.-no.:

630.540 00 01 black

630.540 00 02 chrome



KRAUSER
MOTORRADGEPÄCKSYSTEME ■ BIKE BAGS

MOTO GUZZI
V7 café classic

item.-no.:

4008.000.131 black

4008.000.132 chrome

Assembling instructions

The kit includes the following parts:

Quant	item no.	description
2x	700007063	C – BOW black
or		
2x	700007062	C – BOW chrome
1x	700007792	front adapter right
1x	700007793	front adapter left
1x	700007794	rear adapter right
1x	700007795	rear adapter left

Quant	item no.	description
2x	150.787	allen screw M8 x 45mm
8x	150.916	hexagon bolt M6 x 18mm
2x	150.843	hexagon screw M8 x 40mm
8x	150.809	washer Ø 6,4
6x	150.810	washer Ø 8,4
4x	150.951	washer Ø24 x Ø 8,4 x 2 mm
2x	150.800	self lock nut M8



Control all screw connections after the assembling for tightness!
Please notice our enclosed service information.



Hepco & Becker GmbH
An der Steinmauer 6
D-66955 Pirmasens
Tel.: +49 6331 - 1453 - 100
Fax: +49 6331 - 1453 - 120
eMail: vertrieb@hepco-becker.de
www.hepco-becker.de



Krauser GmbH
An der Steinmauer 6
D-66955 Pirmasens
Tel.: +49 6331 - 1453 - 250
Fax: +49 6331 - 1453 - 260
eMail: vertrieb@krauser.de
www.krauser.de

MOTO GUZZI
V7 café classic



item.-no.:
630.540 00 01 black
630.540 00 02 chrome

MOTO GUZZI
V7 café classic

item.-no.:
4008.000.131 black
4008.000.132 chrome

Assembling instructions

Preparing

Dismantle seat and the original handle bar. Dismantle the exhaust covers.

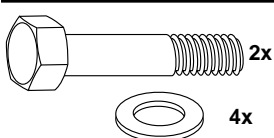
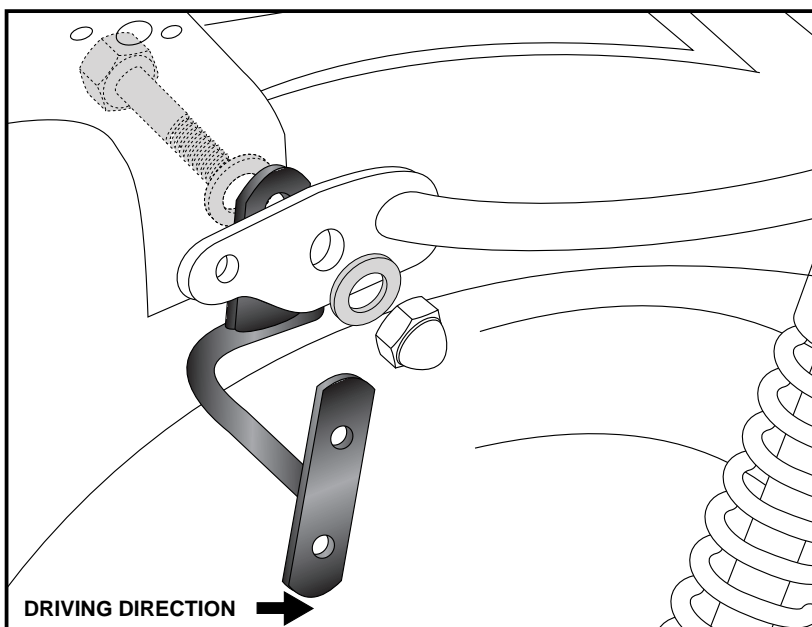
Blinkers remain in their original position.

Fastening of the rear adapters
left + right top :

The rear mounting adapters are fixed on the rear attachment point between the frame and handle bar.

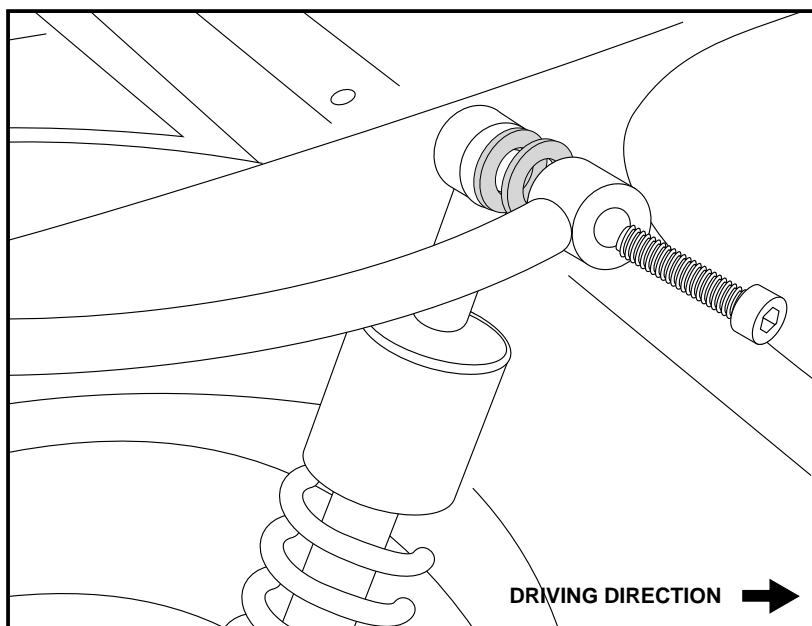
Use hexagon screws M8 x 40mm, washers Ø8,4 and original cap nuts M8.

1



Sandwich two washers Ø24 x Ø 8,4 x 2mm each side between strut and handle bar. Fix the handle bar with original screw.

2



**MOTO GUZZI
V7 café classic**

item.-no.:
630.540 00 01 black
630.540 00 02 chrome



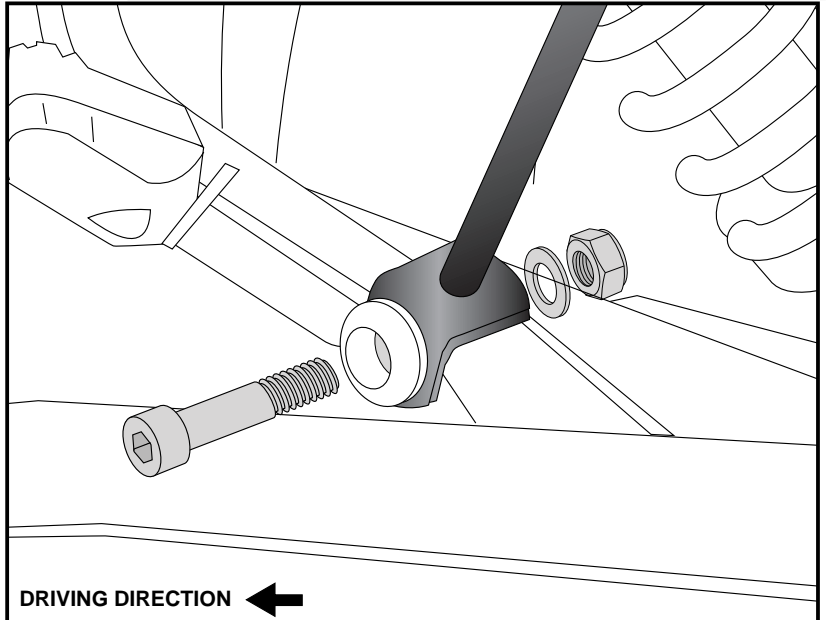
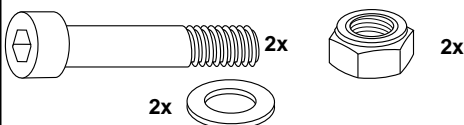
**MOTO GUZZI
V7 café classic**

item.-no.:
4008.000.131 black
4008.000.132 chrome

Assembling instructions

Fastening of the front adapter
left + right bottom :

together with the exhaust with allen screws
M8 x 45mm and original countersunk
washer; at the rear side use washers ø8,4
and self lock nuts M8.

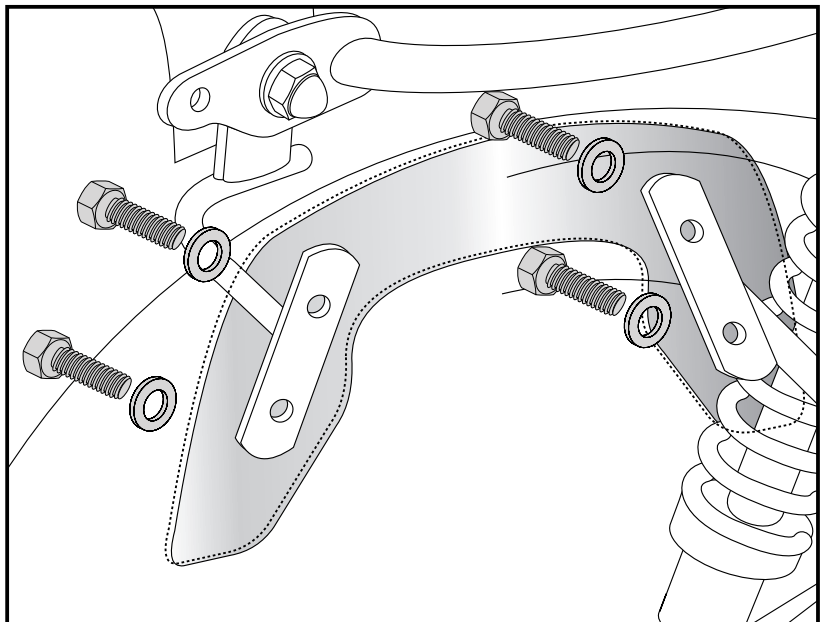


Fastening of the C-Bows to the
adapters left + right:

with hexagon bolts M6 x 18 and
washers ø6,4.

Finally, tighten all screws and mount the
exhaust cover again.

3



**This C-Bow does not fit for the model MOTO GUZZI V7 classic/special.
Use item 630.541 / 4008.000.131.**