

Motorschutzbügel

MOTO GUZZI V7 II stone/special

Artikel-Nr.:

501.545 00 02 chrom

501.545 00 01 schwarz

Seitenkoffer

Topcases

Gepäckträger

Lock it System

Softbags

Aluminiumkoffer

Lederkoffer

Schutzbügel

Hauptständer

Chopper-Parts

Accessoires



Hinweise

Beachten Sie die in Ihrem Land geltenden Zulassungsbestimmungen.

Für den Bereich der BRD gilt: Ein Eintragung in die Fahrzeugpapiere ist nicht erforderlich.

Montagehinweis:

Die Voraussetzung für die Montage ist natürlich eine gewisse technische Erfahrung. Wenn Sie sich nicht sicher sind, wie man eine bestimmte Arbeit ausführt, sollten Sie diese Ihrer Fachwerkstatt überlassen.

Ziehen sie alle zugänglichen Schrauben zuerst nur locker an. Nachdem alles montiert ist, werden die Schrauben dann auf das entsprechende Anzugsmoment festgezogen. Dadurch wird sichergestellt, dass das Produkt spannungsfrei angebaut ist.

Anzugsmomente des Motorradherstellers beachten!

Nach der Montage alle Verschraubungen auf festen Sitz kontrollieren!

Bitte beachten Sie unsere beigefügten Serviceinformationen.

Motorschutzbügel

MOTO GUZZI V7 II stone/special

Artikel-Nr.:

501.545 00 02 chrom

501.545 00 01 schwarz

Seitenkoffer
Topcases
Gepäckträger
Lock it System
Softbags
Aluminiumkoffer
Lederkoffer
Schutzbügel
Hauptständer
Chopper-Parts
Accessoires



Bausatz

- 1 700008798 Motorschutzbügel links schwarz
- 1 700008799 Motorschutzbügel rechts schwarz

ODER

- 1 700008833 Motorschutzbügel links chrom
- 1 700008834 Motorschutzbügel rechts chrom

- 1 700008835 Haltebügel

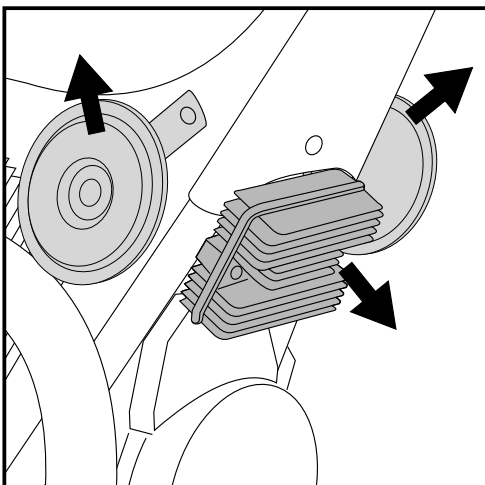
- 1 700008836 Schraubensatz:

- 2x Inbusschrauben M6x40
- 2x Inbusschrauben M6x20
- 2x Linsenkopfschrauben M8x20
- 1x Sechskantschraube M10x350mm
- 2x U-Scheiben Ø8,4
- 4x U-Scheiben Ø6,4
- 2x U-Scheiben Ø10,5
- 1x selbstsichernde Mutter M10
- 2x Kunststoffkappen M10

Werkzeuge

- Inbusschlüssel 5
- Gabel-Ringschlüssel 17

Variante: Ausführung in Chrom



Vorbereitung:

Gleichrichter und Hupen links und rechts demontieren.
Originalschrauben entfallen.

Motorschutzbügel

MOTO GUZZI V7 II stone/special

Artikel-Nr.:

501.545 00 02 chrom

501.545 00 01 schwarz

Seitenkoffer

Topcases

Gepäckträger

Lock it System

Softbags

Aluminiumkoffer

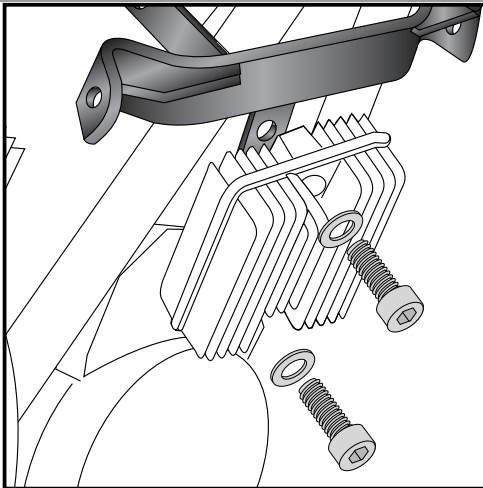
Lederkoffer

Schutzbügel

Hauptständer

Chopper-Parts

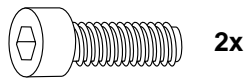
Accessoires



1

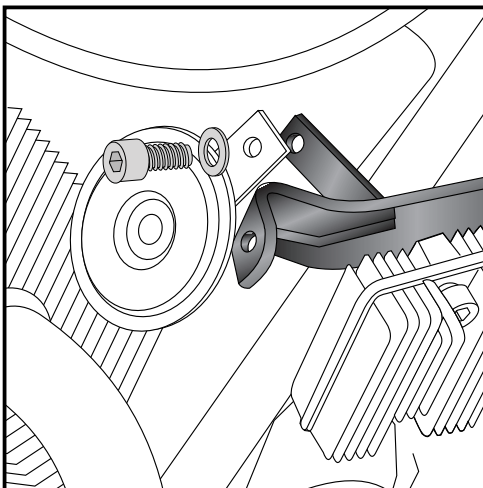
Montage des Haltebügels vorne:

Der Haltebügel wird über den freien Bohrungen der Gleichrichterbefestigung plaziert und mit diesem zusammen wieder verschraubt. Hierzu die Inbusschrauben M6 x 40 mit U-Scheiben $\varnothing 6,4$ verwenden.



2x

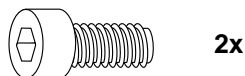
2x



2

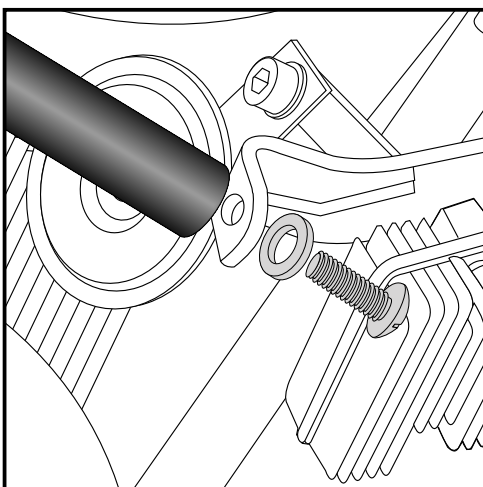
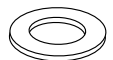
Befestigung des Haltebügels links und rechts:

Die Haltelaschen des Bügels zusammen mit den Hupen mit den Inbusschrauben M6x20 sowie U-Scheiben $\varnothing 6,4$ verschrauben



2x

2x



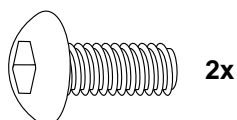
3

Montage der Motorschutzbügel links und rechts oben:

Am zuvor montierten Haltebügel.

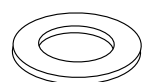
Hierzu die Linsenkopfschrauben M8 x 20 mit U-Scheiben $\varnothing 8,4$ verwenden.

Schrauben nicht komplett anziehen.



2x

2x



Motorschutzbügel

MOTO GUZZI V7 II stone/special

Artikel-Nr.:

501.545 00 02 chrom

501.545 00 01 schwarz

Seitenkoffer

Topcases

Gepäckträger

Lock it System

Softbags

Aluminiumkoffer

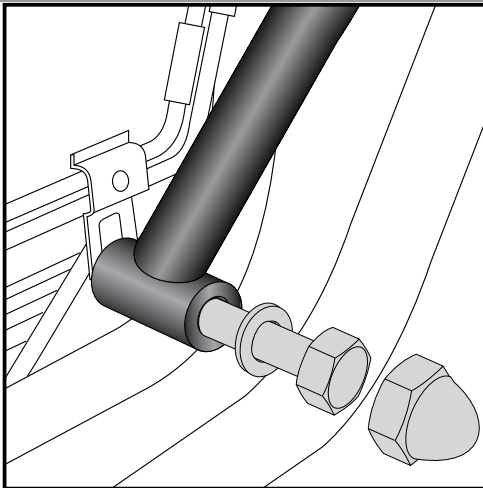
Lederkoffer

Schutzbügel

Hauptständer

Chopper-Parts

Accessoires



4

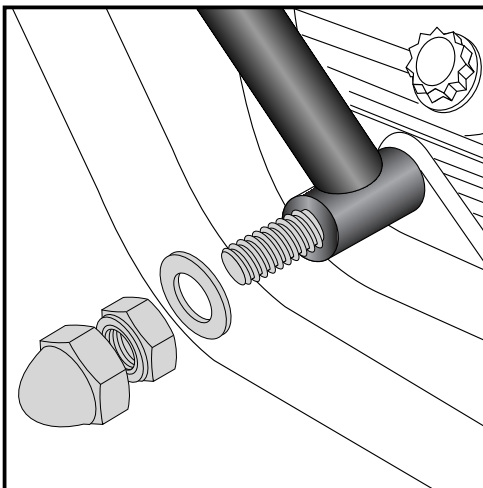
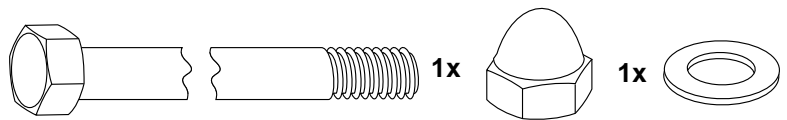
Montage des Schutzbügels unten:

Zuerst die rechte Seite montieren.

Vorher die Originalschraube der unteren Motoraufhängung ausdrehen, diese entfällt.

Eventuell den Motor etwas unterbauen.

Der rechte Motorschutzbügel wird mit der Sechskantschraube M10x350mm sowie die U-Scheibe Ø10,5 verschraubt.



5

Montage des Schutzbügels unten links:

Auf der linken Seite den Schutzbügel montieren und mit der U-Scheibe Ø10,5 sowie selbstsichernder Mutter M10 verschrauben.

Nun alle Schrauben anziehen.

Kunststoffkappen aufstecken.



Anzugsmomente des Motorradherstellers beachten!
Nach der Montage alle Verschraubungen auf festen Sitz kontrollieren!
Bitte beachten Sie unsere beigefügten Serviceinformationen.

Als weiteres Zubehör lieferbar:

Kofferträger

Gepäckbrücke

C-Bow Halter für Softtaschen

Art.-Nr.: 650.545 00 01 schwarz / 00 02 chrom

Art.-Nr.: 650.545 01 01 schwarz / 01 02 chrom

Art.-Nr.: 630.545 00 01 schwarz / 00 02 chrom



Hepco & Becker GmbH
An der Steinmauer 6

D-66955 Pirmasens

Tel.: 06331 - 1453 - 100

Fax: 06331 - 1453 - 120

eMail: vertrieb@hepco-becker.de

www.hepco-becker.de

Engine guard

MOTO GUZZI V7 II stone/special

Item-no.:

501.545 00 02 chrome

501.545 00 01 black

Side cases

Top cases

luggage frames

Lock it system

Softbags

Aluminium luggage

Leather luggage

Protection bars

Center stands

Chopper parts

Quad parts

Accessories



Note

Installation note:

Of course, the assembly requires a certain technical experience. If you are not sure how to execute a determined action, you should ask your local distributor to do it.

First, tighten all screws only loosely. After mounting all parts, the screws should be tightened to the torque specified. This guarantees, that the product is mounted without tension.

Observe the tightening torques of the motorcycle manufacturer!
Control all screw connections after the assembling for tightness!
Please notice our enclosed service information.

Engine guard

MOTO GUZZI V7 II stone/special

Item-no.:

501.545 00 02 chrome

501.545 00 01 black

Side cases

Top cases

luggage frames

Lock it system

Softbags

Aluminium luggage

Leather luggage

Protection bars

Center stands

Chopper parts

Quad parts

Accessories



Kit

- 1 700008798 Engine guard left black
 - 1 700008799 Engine guard right black
- OR
- 1 700008833 Engine guard left chrome
 - 1 700008834 Engine guard right chrome

- 1 700008835 adapter bow

- 1 700008836 Srew kit:

2x allen screw M6x40

2x allen screw M6x20

2x filister head screw M8x20

1x hexagon bolt M10x350mm

2x washer Ø8,4

4x washer Ø6,4

2x washer Ø10,5

1x self-nock nu M10

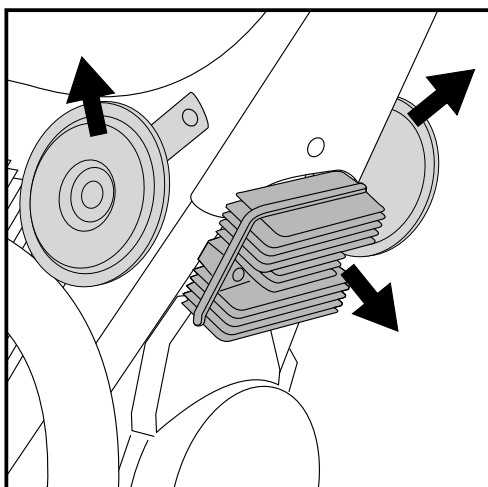
2x plastic cap M10

Tools required

Allen key 5

Wrench 17

Picture: engine guard with chrome finish



Preparing:

Dismantle signal-horns and the rectifier.

Original screws are obsolete.

Engine guard

MOTO GUZZI V7 II stone/special

Item-no.:

501.545 00 02 chrome

501.545 00 01 black

Side cases

Top cases

luggage frames

Lock it system

Softbags

Aluminium luggage

Leather luggage

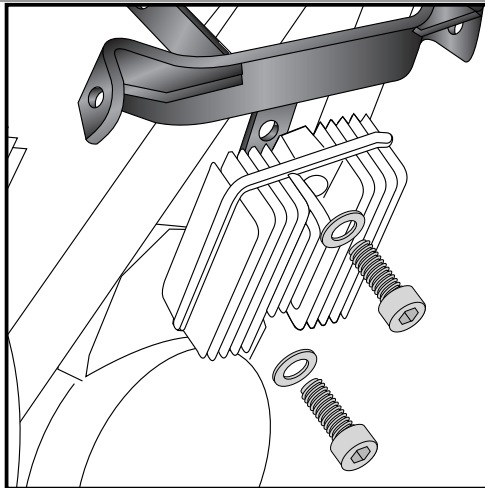
Protection bars

Center stands

Chopper parts

Quad parts

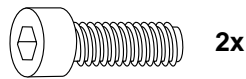
Accessories



1

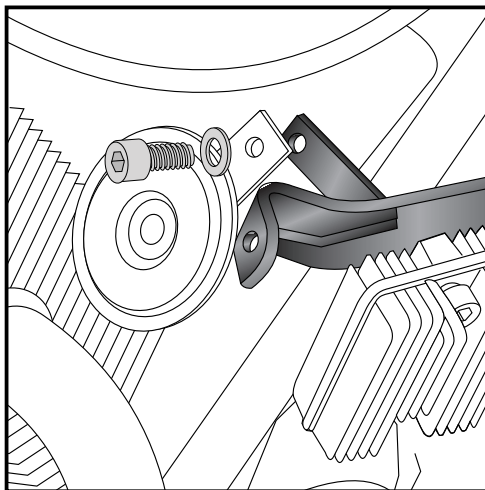
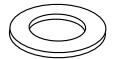
Fastening of the adapter bow front:
at the free borings of the rectifier.

Mount the bow together with the rectifier with allen screws
M6 x 40 and washers $\varnothing 6,4$.



2x

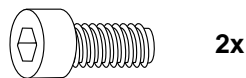
2x



2

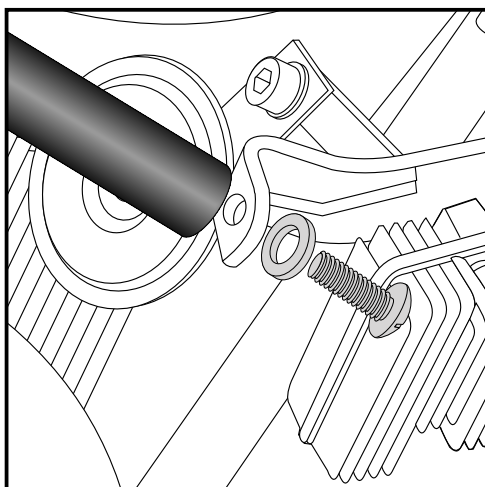
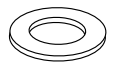
Fastening of the adapter bow left + right:

at the flaps of the adapter bow together with the signal-horns.
Use allen screws M6 x 20 and washers $\varnothing 6,4$.



2x

2x

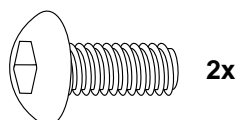


3

Fastening of the engine guard left + right top:
at the adapter bow.

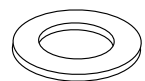
Use filister head screws M8 x 20 and washers $\varnothing 8,4$.

Do not fully thighten the screws yet.



2x

2x



Engine guard

MOTO GUZZI V7 II stone/special

Item-no.:

501.545 00 02 chrome

501.545 00 01 black

Side cases

Top cases

luggage frames

Lock it system

Softbags

Aluminium luggage

Leather luggage

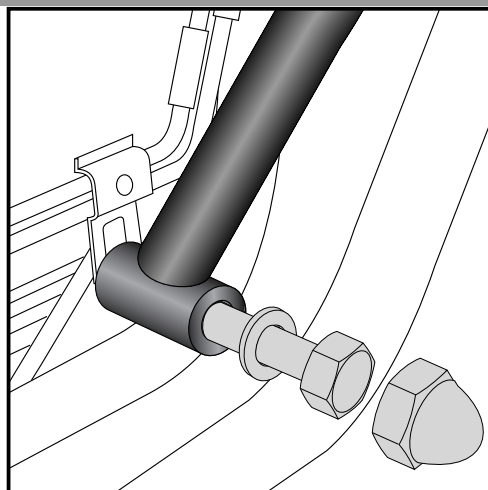
Protection bars

Center stands

Chopper parts

Quad parts

Accessories



4

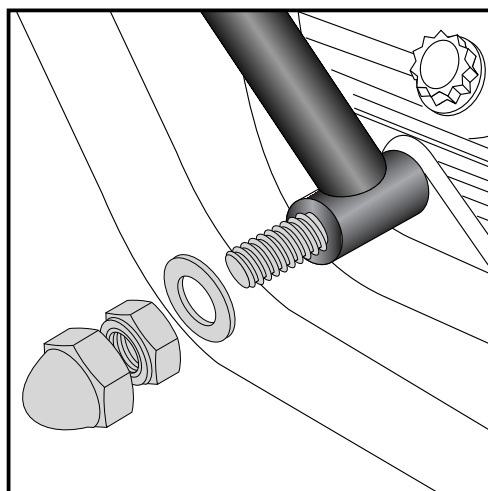
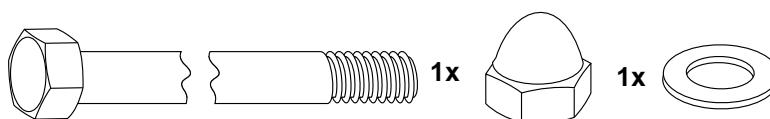
Fastening of the engine guard bottom:

Start with the right side !

Dismantle the upper engine bolting - screw is obsolete.

You may support the engine block.

To fix the engine guard, use hexagon bolt M10x350mm and washers $\varnothing 10,5$.



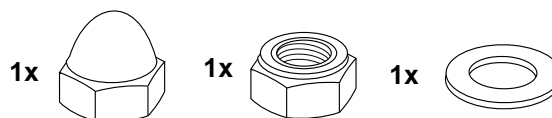
5

Fastening of the engine guard left bottom:

to fix the engine guard, use washer $\varnothing 10,5$ and self-lock nut M10.

Now screw on all nuts and bolts.

Attach plastic caps.



Control all screw connections after the assembling for tightness!
Please notice our enclosed service information.

Also available:

Side carrier

Rear rack

C-Bow Holder for softbags

Item-No. 650.545 00 01 black / 00 02 chrome

Item-No. 650.545 01 01 black / 01 02 chrome

Item-No. 630.545 00 01 black / 00 02 chrome



Hepco & Becker GmbH
An der Steinmauer 6
D-66955 Pirmasens
Germany

Tel.: +49 6331 - 1453 - 100
Fax: +49 6331 - 1453 - 120
eMail: vertrieb@hepco-becker.de
www.hepco-becker.de