

Kofferträger

KTM 390 Duke

Artikel-Nr.:650.7518 00 01 schwarz

KTM 125/200 Duke

Artikel-Nr.:650.7504 00 01 schwarz

Seitenkoffer
Topcases
Gepäckträger
Lock it System
Softbags
Aluminiumkoffer
Lederkoffer
Schutzbügel
Hauptständer
Chopper-Parts
Accessoires



Montage

Der Bausatz umfaßt die folgenden Teile:

Stück	Bestellnr.	Bezeichnung	Stück	Bestellnr.	Bezeichnung
1	700008364	Kofferträger, links	6	150.810	U-Scheibe ø8,4
1	700008365	Kofferträger, rechts	4	150.799	Selbstsichernde Mutter M6
1	700008366	Blinkerhalter	2	150.800	Selbstsichernde Mutter M8
1	700008367	Halteadapter	2	150.541	Tensilockmutter M8
1	700008368	Verbindungsbügel	2	150.826	Alu-Distanzen ø18 x ø7 x 20 mm
2	150.938	Linsenkopfschraube M 8 x 20	2	151.172	Stahldistanzen ø10 x ø 7 x 7mm
4	150.761	Inbusschraube M 6 x 16	4	150.704	Kunststoffkappen M6
2	150.768	Inbusschrauben M6 x 45	4	300.300	Blinkerverlängerung 15 cm m.Stecker
2	150.787	Inbusschrauben M8 x 45	8		Stecker (4xplus/4x minus)
2	150.786	Inbusschrauben M8 x 40	2		Kabelbinder klein, schwarz
4	150.828	Sechskantschrauben M6 x 16	1		Schrumpfschlauch 25 cm
10	150.809	U-Scheibe ø6,4			

Breite Kofferträger (ohne Koffer) 360 mm



Kofferträger

KTM 390 Duke

Artikel-Nr.:650.7518 00 01 schwarz

KTM 125/200 Duke

Artikel-Nr.:650.7504 00 01 schwarz

Seitenkoffer

Topcases

Gepäckträger

Lock it System

Softbags

Aluminiumkoffer

Lederkoffer

Schutzbügel

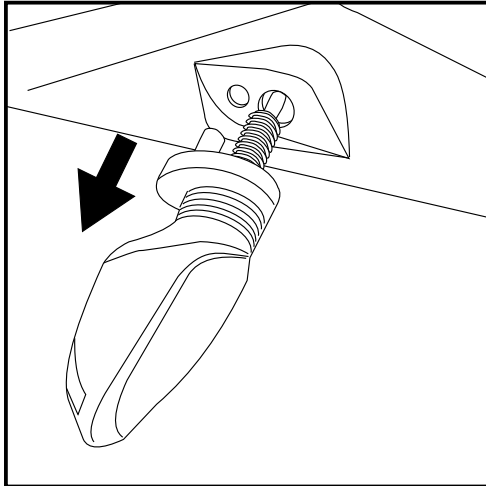
Hauptständer

Chopper-Parts

Accessoires



Montage



1

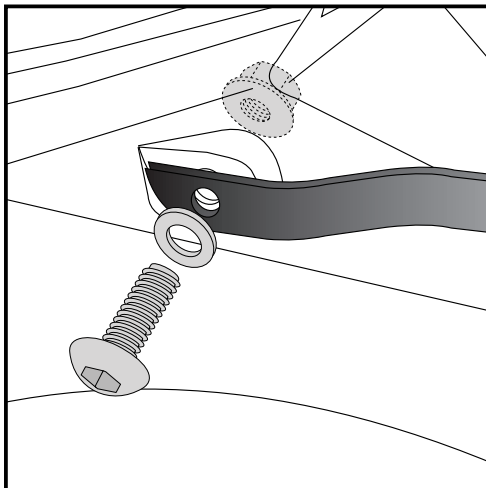
Vorbereitung:

Blinkerkabel trennen und Blinker abschrauben. Blinkerkabel müssen um 15 cm verlängert werden. Hierzu die Kotflügel-Innenverkleidung demontieren. Von Blinker- und Anschlusskabeln den Stecker abschneiden. Schrumpfschlauch in 8 Stücke teilen und je 2 über ein Verlängerungskabel ziehen.

Kabelenden abisolieren und beiliegende Stecker, passend zu den Steckern auf der Verlängerung, aufkriechen. Die Blinkerverlängerung zwischen Anschlusskabel und Blinkerkabel einstecken.

Schrumpfschlauch über die Steckverbindungen ziehen und schrumpfen.

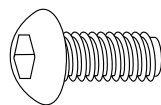
Tipp: Schrauben sie alle Teile an und lassen sie die zugänglichen Schrauben etwas locker. Nachdem alles montiert ist, werden alle Schrauben auf das entsprechende Anzugsmoment angezogen. Dadurch wird sichergestellt, dass das Produkt spannungsfrei angebaut ist.



2

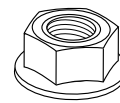
Montage des Blinkerhalters:

Den Blinkerhalter mit den Linsenkopfschrauben M8x20 sowie U-Scheiben Ø8,4 und der Tensilock-Mutter M8 an den Originalbohrungen der Blinker verschrauben.

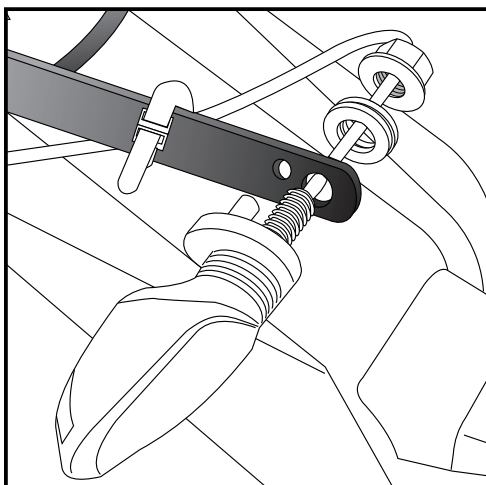


2x

2x



2x



3

Montage der Blinker:

Die Blinker am Halter mit den Original-Muttern und Scheiben befestigen.

Die Kabel seitlich unter dem Kotflügel einführen.

Tipp: Kotflügel-Innenverkleidung vor der Montage etwas am Rand einfeilen, damit das Blinkerkabel nicht geklemmt wird.



1x

Kofferträger

KTM 390 Duke

Artikel-Nr.:650.7518 00 01 schwarz

KTM 125/200 Duke

Artikel-Nr.:650.7504 00 01 schwarz

Seitenkoffer

Topcases

Gepäckträger

Lock it System

Softbags

Aluminiumkoffer

Lederkoffer

Schutzbügel

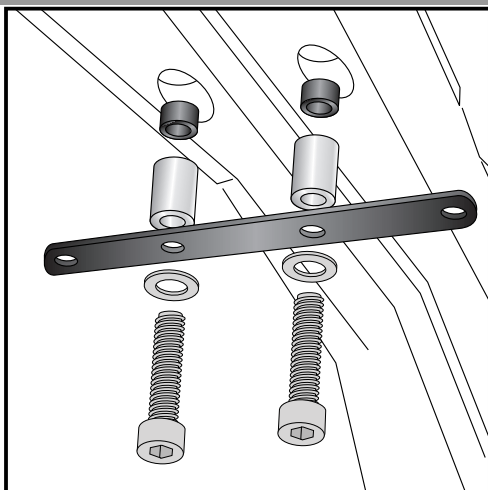
Hauptständer

Chopper-Parts

Accessoires



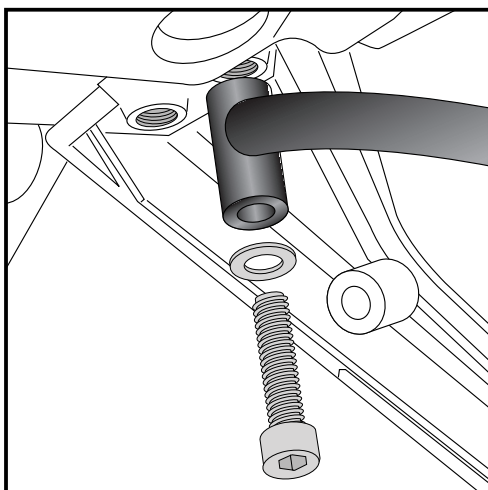
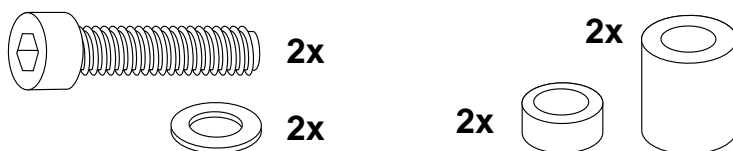
Montage



4

Befestigung des Halteadapters:

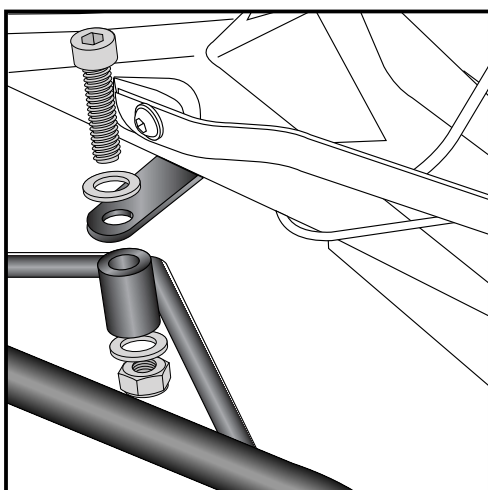
Dieser verläuft quer unterhalb des Kotflügels.
Die Originalschrauben unterhalb des Kotflügels in Höhe der Original-Blinkerbefestigung ausdrehen, Schrauben entfallen.
Den Halteadapter nun an den freien Bohrungen mit den Inbusschrauben M6x45 sowie U-Scheiben Ø6,4 befestigen.
Zwischen Lasche und Rahmen zuerst die Stahldistanzen Ø10xØ7x7mm und dann die Aludistanzen Ø18xØ7x20mm fügen.
Noch nicht ganz festziehen.



5

Montage der Kofferträger links und rechts vorne:

Die hintere Schraube der Soziusrastenausleger ausdrehen, Schrauben entfallen.
Die Rohrstrebe des Kofferträgers mit den Inbusschrauben M8x45 sowie U-Scheiben Ø8,4 nun an den freien Punkten verschrauben.
Noch nicht ganz festziehen.



6

Montage der Kofferträger links und rechts oben:

unter der zuvor montierten Haltelasche mit den Inbusschrauben M8x40 sowie U-Scheiben Ø8,4 und selbstsichernder Mutter M8.
Hinweis: Inbusschraube von oben nach unten einstecken.



Kofferträger

KTM 390 Duke

Artikel-Nr.:650.7518 00 01 schwarz

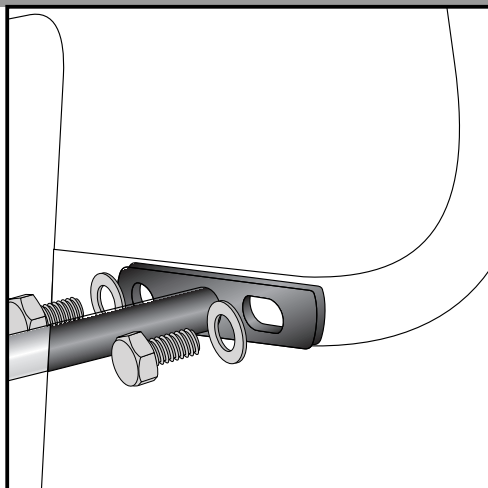
KTM 125/200 Duke

Artikel-Nr.:650.7504 00 01 schwarz

Seitenkoffer
Topcases
Gepäckträger
Lock it System
Softbags
Aluminiumkoffer
Lederkoffer
Schutzbügel
Hauptständer
Chopper-Parts
Accessoires



Montage



7

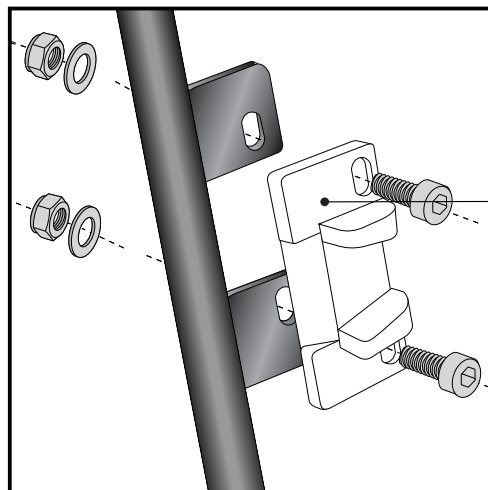
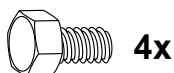
Befestigung des Verbindungsbügels:

Dieser verläuft in Fahrtrichtung gesehen hinter dem Kotflügel.

Die Verschraubung erfolgt mit den Sechskantschrauben M6x16 sowie U-Scheiben Ø6,4.

Schrauben mit Kunststoffkappen versehen.

Nun alle Schrauben festziehen.



8

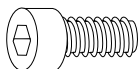
Hinweise zur Koffermontage

Montage des Metalladapters zum Einhängen des Kofferhalteschlosses

HINWEIS :

die Metalladapter liegen den Koffern bei, nicht diesem Kofferträgerset.

Die notwendigen Schrauben zur Montage der Metalladapter am Kofferträger sind beigelegt (Inbusschrauben M6 x 16, U-Scheiben ø6,4, selbstsichernde Muttern M6).



je 4x



Anzugsmomente des Motorradherstellers beachten!

Nach der Montage alle Verschraubungen auf festen Sitz kontrollieren!

Bitte beachten Sie unsere beigelegten Serviceinformationen.

Als weiteres Zubehör lieferbar:

Gepäckbrücke Alurack (kombinierbar)

Gepäckbrücke Easyrack (kombinierbar)

Motorschutzbügel

C-Bow Halter für Softtaschen

390 Duke

Art.-Nr.: 650.7518 01 01

Art.-Nr.: 661.7518 01 01

Art.-Nr.: 501.7518

Art.-Nr.: 630.7518

125/200 Duke

Art.-Nr.: 650.7504 01 01

Art.-Nr.: 661.7504 01 01

Art.-Nr.: 501.7504

Art.-Nr.: 630.7504



Hepco & Becker GmbH
An der Steinmauer 6

D-66955 Pirmasens

Tel.: 06331 - 1453 - 100

Fax: 06331 - 1453 - 120

eMail: vertrieb@hepco-becker.de

www.hepco-becker.de

Side carrier

KTM 390 Duke

Item - No.:650.7518 00 01 black

KTM 125/200 Duke

Item - No.:650.7504 00 01 black

Side cases

Top cases

luggage frames

Lock it system

Softbags

Aluminium luggage

Leather luggage

Protection bars

Center stands

Chopper parts

Accessories



**HEPCO &
BECKER**

Assembling instructions

The kit includes the following parts:

Quant	item no.	description	Quant	item no.	description
1	700008364	carrier, left	6	150.810	washer ø8,4
1	700008365	carrier, right	4	150.799	self-nock nut M6
1	700008366	turn signal holder	2	150.800	self-nock nut M8
1	700008367	adapter	2	150.541	tensilock nut M8
1	700008368	bracing bow	2	150.826	alu spacer ø18 x ø7 x 20 mm
2	150.938	filister head screw M 8 x 20	2	151.172	steel spacer ø10 x ø 7 x 7mm
4	150.761	allen screw M 6 x 16	4	150.704	plastic cap M6
2	150.768	allen screw M6 x 45	4	300.300	turn signal cable extension 15 cm
2	150.787	allen screw M8 x 45	8		plug (4x male/4x female)
2	150.786	allen screw M8 x 40	2		Cable tie small, black
4	150.828	hexagon bolt M6 x 16	1		shrink tubing 25 cm
10	150.809	washer ø6,4			

Width carrier (without case) 360 mm



Side carrier

KTM 390 Duke

Item - No.:650.7518 00 01 black

KTM 125/200 Duke

Item - No.:650.7504 00 01 black

Side cases

Top cases

luggage frames

Lock it system

Softbags

Aluminium luggage

Leather luggage

Protection bars

Center stands

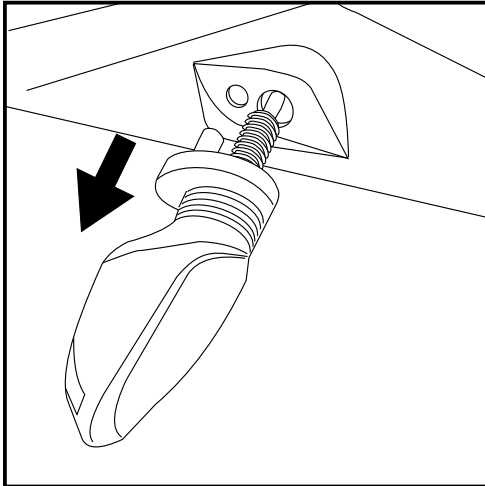
Chopper parts

Accessories



**HEPCO &
BECKER**

Assembling instructions

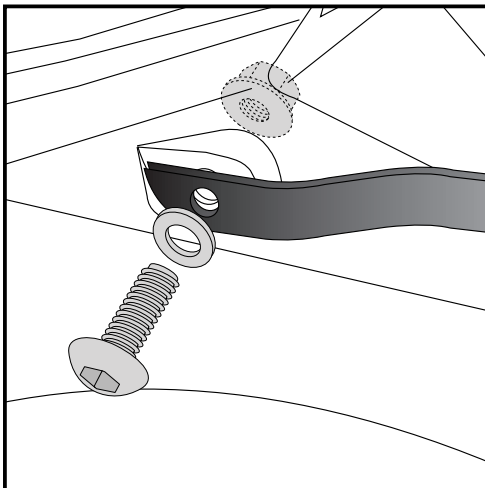


1

Preparing:

Disconnect turn signal cable. Dismantle turn signals. Turn signal cables must be extended by 15 cm. For this purpose, remove the inner panel of the fender. Cut plugs from turn signal and connection cables. Divide the shrink tubing into 8 pieces and pull 2 over each extension cable. Strip the cable ends and crimp on the supplied plugs to match the plug on the extension. Insert the turn signal cable extension. Pull shrink tubing on the connectors and shrink.

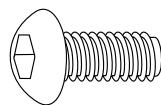
Tip: At the beginning, hand tighten only. Later, when everything is mounted, the screws are tightened to the required torque. This guarantees, that the kit is mounted without tension.



2

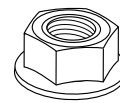
Fastening of the turn signal holder:

Fix the holder with filister head screws M8x20, washers Ø8,4 and tensilock nut M8 at the original fixing point of the turn signals.

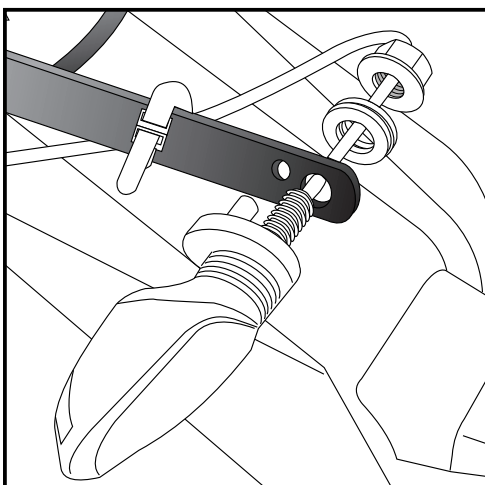
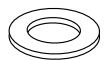


2x

2x



2x



3

Fastening of the turn signals:

at the holder with original nuts and washers.

Connect the cable extension to the original wire and the original turn signal. Pull the cable under the fender.

Tip: for the cable: make a cut into the fender panel before mounting, so that the turn signal wire is not pinched.



1x

Side carrier

KTM 390 Duke

Item - No.:650.7518 00 01 black

KTM 125/200 Duke

Item - No.:650.7504 00 01 black

Side cases

Top cases

luggage frames

Lock it system

Softbags

Aluminium luggage

Leather luggage

Protection bars

Center stands

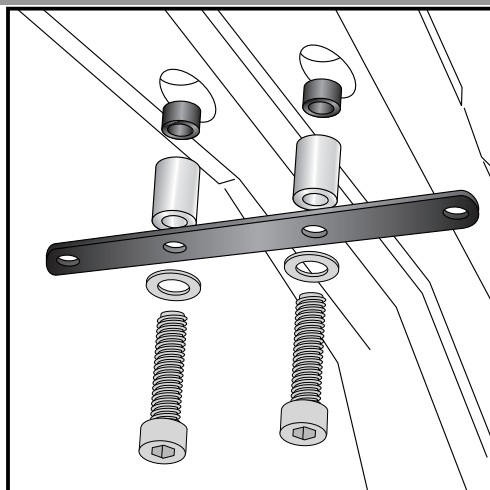
Chopper parts

Accessories



**HEPCO &
BECKER**

Assembling instructions



4

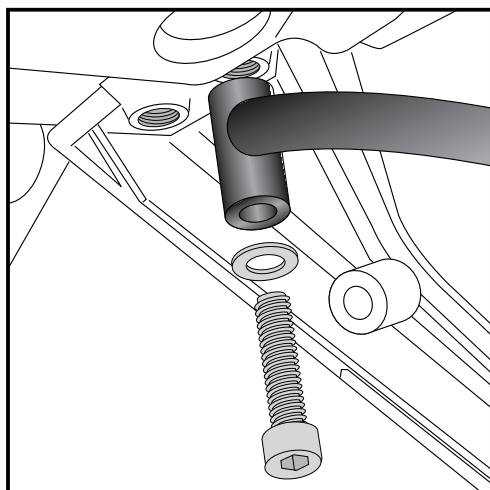
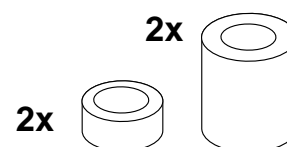
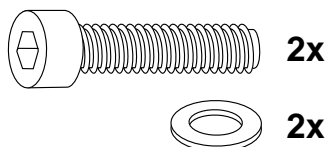
Fastening of the adapter: _____

this extends transversely beneath the fender.

Dismantle the original screws underneath the fender, screws are obsolete.

Fix the adapter now in the free holes with the allen screws M6x45 and washers Ø 6,4.

Add steel spacers Ø10xØ7x7mm between adapter and frame first and then add the alu spacer Ø18xØ7x20mm.
Still not fully tighten.



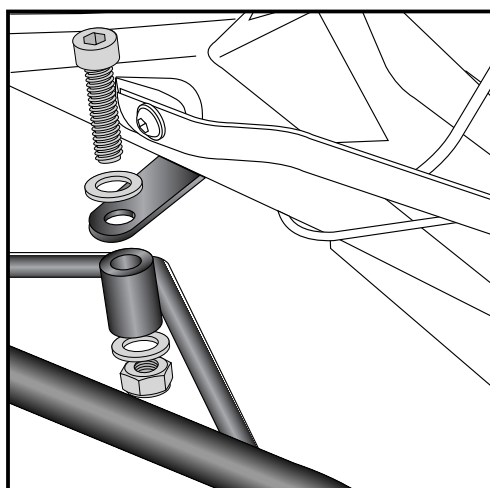
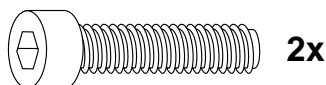
5

Fastening of the carrier left and right front: _____

dismantle the rear screw of the passenger footrest holder, screw is obsolete.

Fix the carrier at these threads with the allen screws M8x45 and washers type 8,4.

Still not fully tighten.



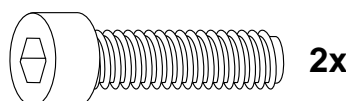
6

Fastening of the carrier left and right top: _____

at the adapter, mounted in step 4. Use allen screws

M8x40 with washers Ø8,4 and self lock nuts M8.

Note: Insert the allen screw from top to bottom.



Side carrier

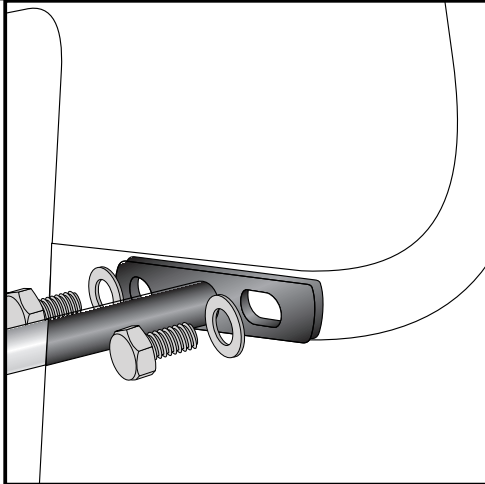
KTM 390 Duke
Item - No.:650.7518 00 01 black

KTM 125/200 Duke
Item - No.:650.7504 00 01 black

Side cases
Top cases
luggage frames
Lock it system
Softbags
Aluminium luggage
Leather luggage
Protection bars
Center stands
Chopper parts
Accessories



Assembling instructions

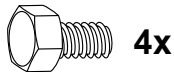


7

Fastening of the bracing bow:
Inside the fender with hexagon bolt M 6 x 16 and washers $\varnothing 6,4$.
Use the threads at the inner side of the side carriers.
After assembling, cover the screws with caps M6.

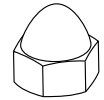
The bracing bow must be mounted so that the curve is facing upwards.

Now screw on all nuts and bolts.

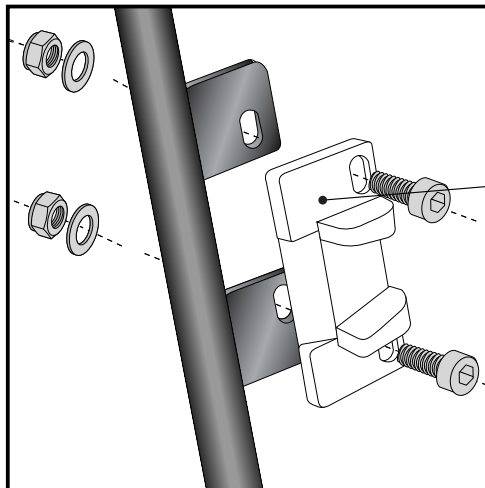


4x

4x



4x



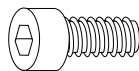
8

Hint: assembling side cases

Fastening of adapter to hook in the fixing lock

Hint :
The adapters are enclosed with the side cases.
They are not included in the side carrier set.

The necessary screws for mounting the metal adapter on the carrier are part of this set.
(Allen screw M6 x 16, washer $\varnothing 6,4$ and self lock nut M6).



each 4x



Control all screw connections after the assembling for tightness!
Please notice our enclosed service information.

Also available:

Alurack (Rear rack, can be combined)
Easyrack (Rear rack, can be combined)
Engine guard
C-Bow Holder for softbags

390 Duke

Item-No. 650.7518 01 01
Item-No. 650.7518 01 01
Item-No. 501.7518
Item-No. 630.7518

125/200 Duke

Item-No. 650.7504 01 01
Item-No. 650.7504 01 01
Item-No. 501.7504
Item-No. 630.7504



Hepco & Becker GmbH
An der Steinmauer 6
D-66955 Pirmasens
Germany

Tel.: +49 6331 - 1453 - 100
Fax: +49 6331 - 1453 - 120
eMail: vertrieb@hepco-becker.de
www.hepco-becker.de