

# Tankschutzbügel/ Tank guard

HONDA CRF 1000 Africa Twin

Artikel Nr.: / Item-no.:  
502994 00 01 schwarz / black



DE MONTAGEANLEITUNG  
GB MOUNTING INSTRUCTIONS



DE WICHTIG  
GB IMPORTANT

Mit Motorschutzbügel 501994 00 01 kombinierbar  
Combinable with engine guard 501994 00 01

Beachten Sie die in Ihrem Land geltenden Zulassungsbestimmungen.

Für den Bereich der BRD gilt: Ein Eintrag in die Fahrzeugpapiere ist nicht erforderlich.

Die Voraussetzung für die Montage ist natürlich eine gewisse technische Erfahrung. Wenn Sie sich nicht sicher sind, wie man eine bestimmte Arbeit ausführt, sollten Sie diese Ihrer Fachwerkstatt überlassen. Ziehen sie alle zugänglichen Schrauben zuerst nur locker an. Nachdem alles montiert ist, werden die Schrauben dann auf das entsprechende Anzugsmoment festgezogen. Dadurch wird sichergestellt, dass das Produkt spannungsfrei angebaut ist. Anzugsmomente beachten! Nach der Montage alle Verschraubungen auf festen Sitz kontrollieren!  
Zur Montage ist eine zweite Person hilfreich.

Of course, the assembly requires a certain technical experience. If you are not sure how to execute a determined action, you should ask your local distributor to do it. First, tighten all screws only loosely. After mounting all parts, the screws should be tightened to the torque specified. This guarantees, that the product is mounted without tension. Observe the tightening torques of the manufacturer! Control all screw connections after the assembling for tightness!  
To mount this tank guard, a second person is helpful.

# Tankschutzbügel/ Tank guard

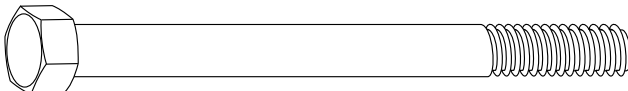
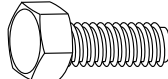

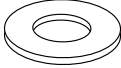

HONDA CRF 1000 Africa Twin

Artikel Nr.: / Item-no.:  
502994 00 01 schwarz / black

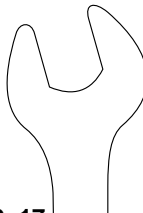
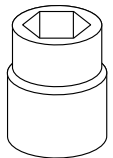
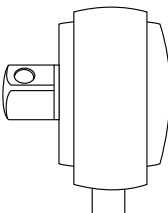
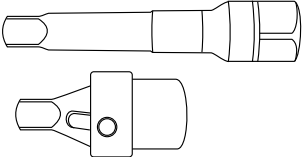


DE INHALT  
GB CONTENTS

1x	700009116	Tankschutzbügel links - Tank guard left
1x	700009115	Tankschutzbügel rechts - Tank guard right
1x	700009149	Haltebügel / holding bow
1x	700009117	Schraubensatz/Screw kit:

	1x	Sechskantschraube M10x110mm hexagon screw M10x110mm
	2x	Sechskantschraube M6x25 hexagon screw M6x25
	1x	Selbstsichernde Mutter M10 self lock nut M10
	2x	Karoseriescheibe Ø6,4xØ18 body washer Ø6,4xØ18
	2x	U-Scheibe ø6,4 x 3mm washer ø6,4 x 3mm

DE BENÖTIGTE WERKZEUGE  
GB TOOLS REQUIRED

			
Größe/Size 10+17	Größe/Size 10+17	Ratsche Ratchet	Verlängerung, Kardangelenk extension, universal joint

# Tankschutzbügel/ Tank guard

HONDA CRF 1000 Africa Twin

Artikel Nr.: / Item-no.:  
502994 00 01 schwarz / black



DE VORBEREITUNG  
GB PREPARING

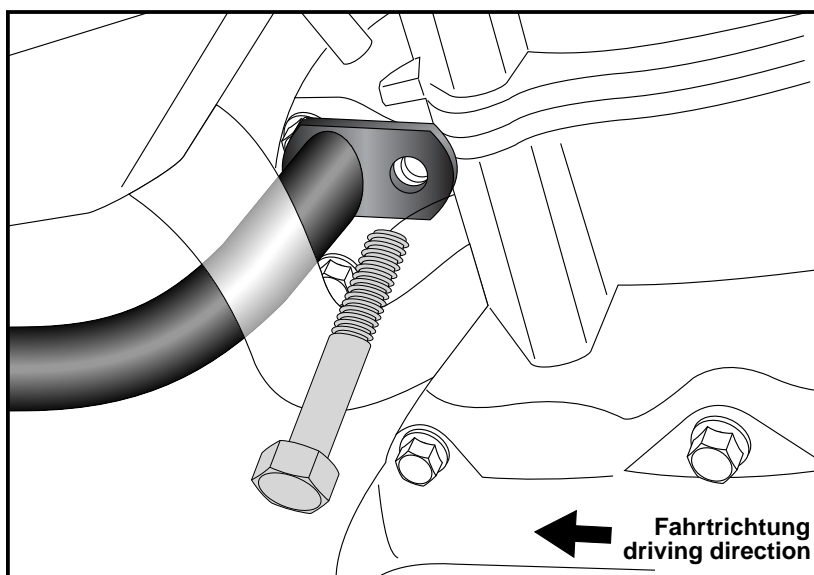
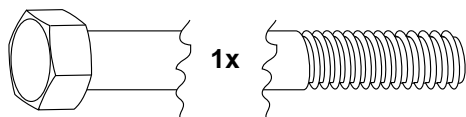
Die Originalschraube der vorderen Motoraufhängung ausdrehen - diese entfällt.  
Dismantle the original screw of the front engine suspension. Screw is obsolete

DE MONTAGEANLEITUNG  
GB MOUNTING INSTRUCTIONS

## Montage des Tankschutzbügels unten links:

An der nun freien Bohrung der Motoraufhängung mit der Sechskantschraube M10x110.

Fastening of the tank guard bottom left: at the now free boring at the engine suspension. Use the hexagon screw M10x110.



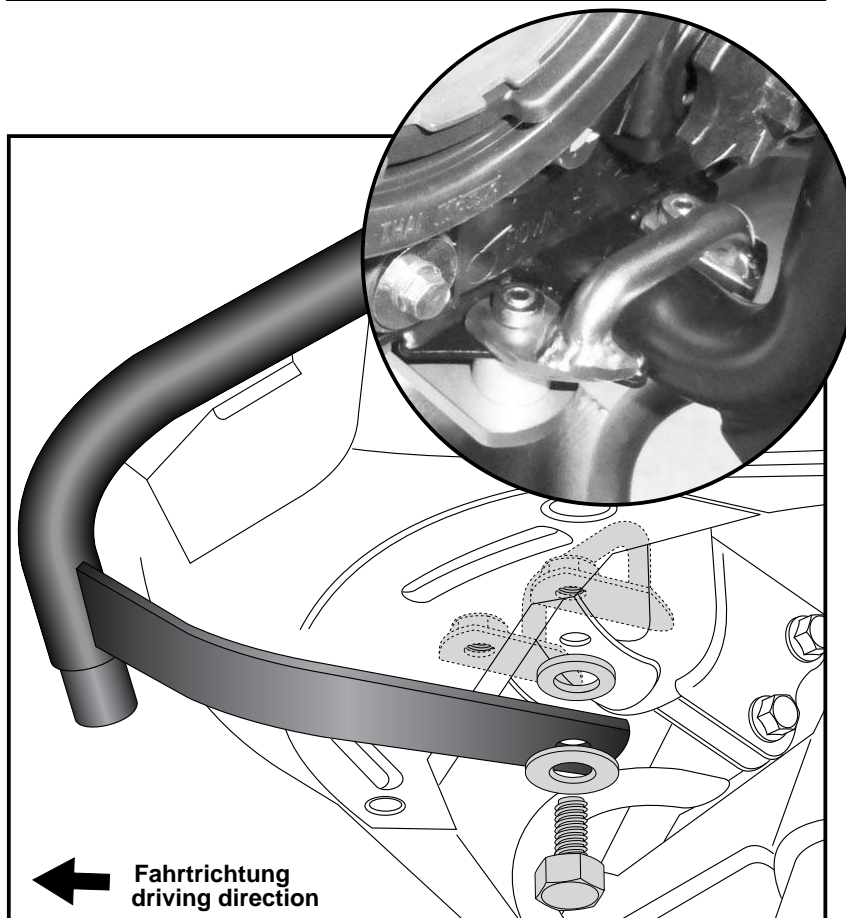
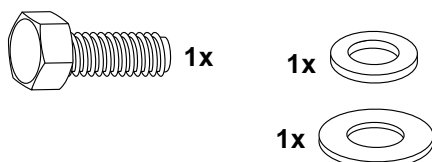
## Montage des Tankschutzbügels vorne links:

Von oben den Haltebügel über das Rahmenrohr fügen. Unter dem Cockpit mit der Sechskantschraube M6x25 und Karosseriescheibe  $\varnothing 6,4 \times 18$  in das Gewinde des Haltebügels verschrauben. Zwischen Tankschutzbügel und Rahmenlasche die U-Scheibe  $\varnothing 6,4 \times 3$  mm einfügen.

Fastening of the tank guard front left: From above place the holding bow at the frame tube.

Under the front use a hexagon bolt M6x25 with body washer  $\varnothing 6,4 \times 18$  to screw in the threads of the holding bow.

Add washer  $\varnothing 6,4 \times 3$  mm between crash bar and frame flap.



# Tankschutzbügel/ Tank guard

HONDA CRF 1000 Africa Twin

Artikel Nr.: / Item-no.:  
502994 00 01 schwarz / black



DE MONTAGEANLEITUNG  
GB MOUNTING INSTRUCTIONS

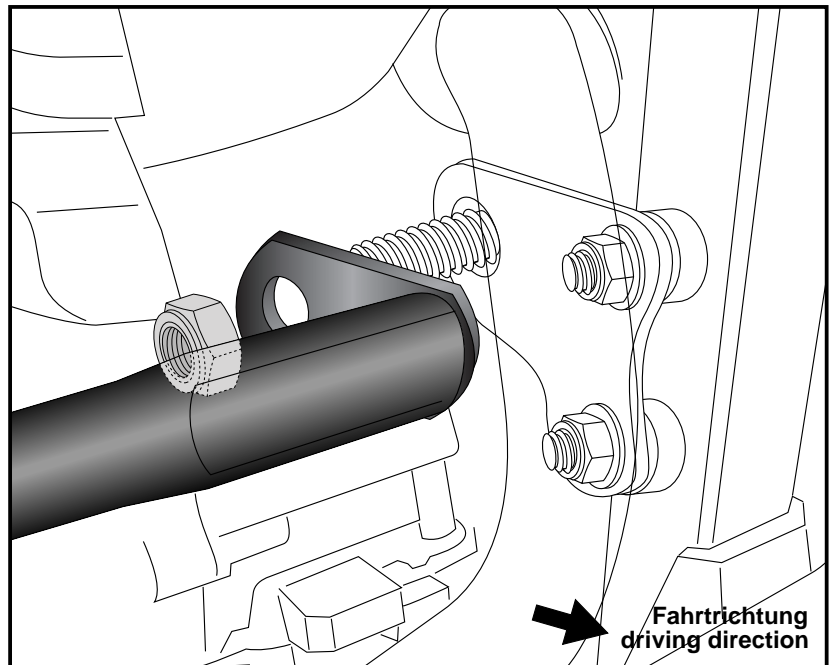
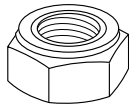
Den rechten Tankschutzbügel vorne mit dem bereits montierten, linken Bügel zusammenstecken.  
Put the right tank bar together with the already mounted left one at the front.

## Montage des Tankschutzbügels unten rechts:

Den Bügel über das freie Gewinde der bereits durchgesteckten M10x110 Schraube fügen und mit der selbstsichernden Mutter M10 verschrauben.

Fastening of the tank guard bottom right: at the thread of the hexagon screw mounted before. Use self lock nut M10 to secure.

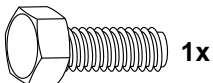
1x



## Montage des Tankschutzbügels vorne rechts:

Unter dem Cockpit mit der Sechskantschraube M6x25 und Karosseriescheibe  $\varnothing 6,4 \times 18$  in das Gewinde des Haltebügels verschrauben. Zwischen Tankschutzbügel und Rahmenlasche die U-Scheibe  $\varnothing 6,4 \times 3$  mm einfügen.

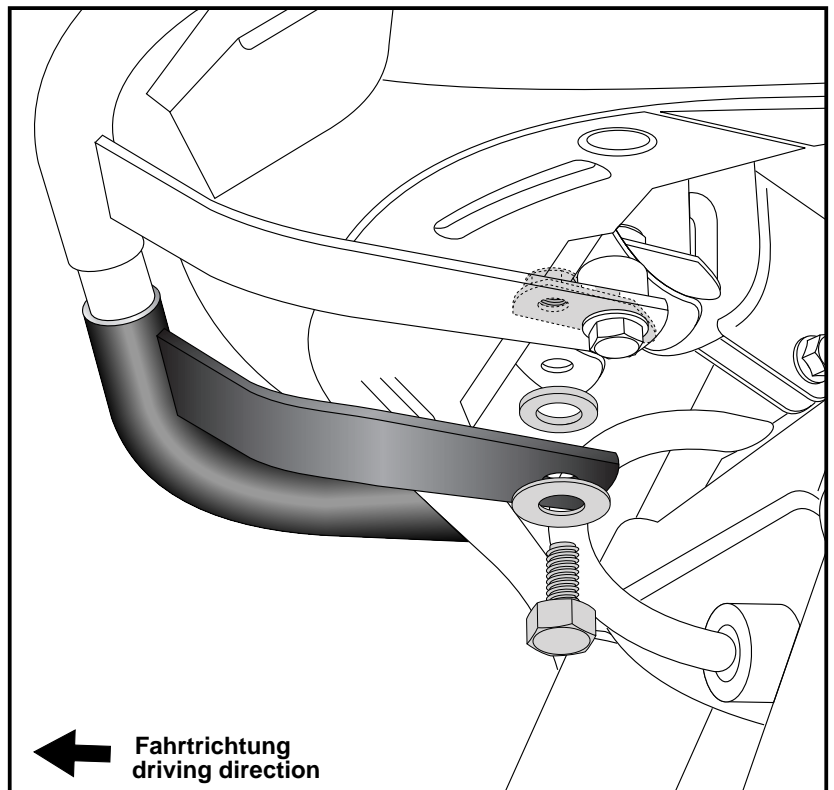
Fastening of the tank guard front right: Under the front use a hexagon bolt M6x25 and body washer  $\varnothing 6,4 \times 18$  to screw in the threads of the holding bow. Add washer  $\varnothing 6,4 \times 3$  mm between crash bar and frame flap.



1x



1x



# Tankschutzbügel/ Tank guard

HONDA CRF 1000 Africa Twin

Artikel Nr.: / Item-no.:  
502994 00 01 schwarz / black



**DE** MONTAGEANLEITUNG  
**GB** MOUNTING INSTRUCTIONS



**GB** ACHTUNG  
**DE** CAUTION

Nach der Montage alle Verschraubungen auf festen Sitz kontrollieren!  
Abgebaute Teile wieder montieren.  
Bitte beachten Sie unsere beigefügten Serviceinformationen.

Control all screw connections after the assembling for tightness!  
Reassemble the dismantled parts.  
Please notice our enclosed service information.

## Als weiteres Zubehör lieferbar / Also available:

662994 01 01 Easyrack  
655994 01 01 Alurack  
653994 00 01 Seitenträger festverschraubt, schwarz / Side carrier firmly attached, black  
630994 00 01 C-Bow Halter für Weichgepäck, schwarz / C-Bow holder for softbags, black  
501994 00 01 Motorschutzbügel, schwarz / Engine guard, black  
810994 00 12 Motorschutzplatte / Skid plate  
4212994 00 01 Griffschutz / Handle protection  
700994 00 01 Lampenschutzgitter / Headlight grilles

Weiteres Zubehör auf unsere Homepage. More accessories: see our homepage.



**Hepco & Becker GmbH**  
An der Steinmauer 6  
D-66955 Pirmasens  
Germany

**Tel.: +49 (0)6331 - 1453 - 100**  
**Fax: +49 (0)6331 - 1453 - 120**  
**eMail: [vertrieb@hepco-becker.de](mailto:vertrieb@hepco-becker.de)**  
**[www.hepco-becker.de](http://www.hepco-becker.de)**