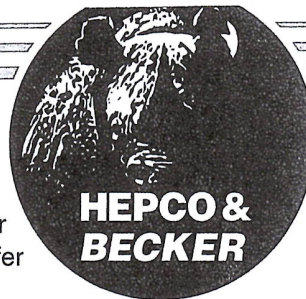


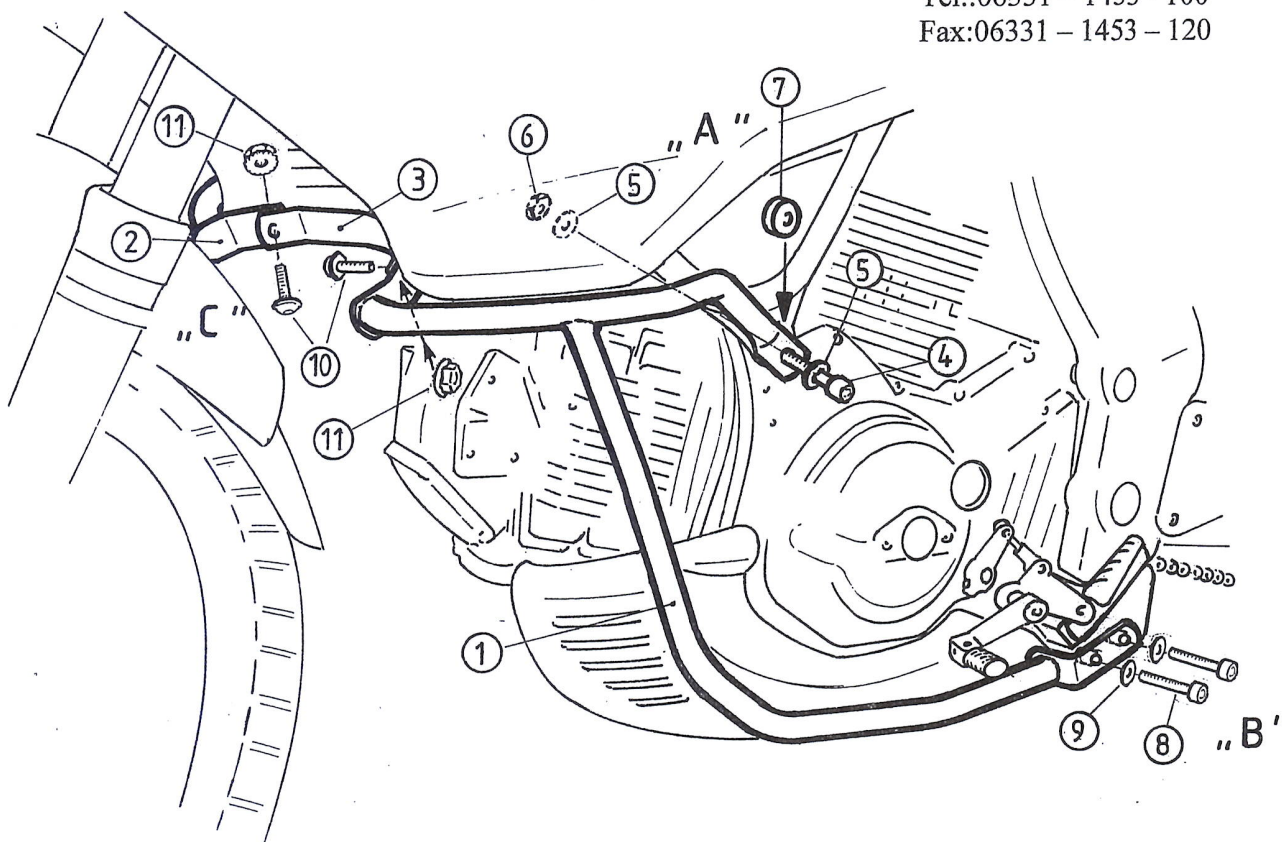
Tank- und Motorschutzbügel GAGIVA Gran Canyon 900

Motorradkoffer
Gepäckträger
Zweiradzubehör
Werkzeugkoffer
Spezialkoffer



Artikel-Nummer:
501.704 00 01 schwarz

An der Steinmauer 6
D-66955 Pirmasens
Tel.: 06331 - 1453 - 100
Fax: 06331 - 1453 - 120



Montagehinweise

Montage vorne oben (A)

Die Befestigung erfolgt mit folgenden Teilen

- ① 1 x Tank- und Motorschutzbügel links
- ② 1 x Tank- und Motorschutzbügel rechts
- ④ 1 x Inbusschraube M 10 x 285 mm Festigkeit 10,9
- ⑤ 2 x U-Scheiben \varnothing 10,5 mm
- ⑥ 1 x selbstsichernde Mutter M 10
- ⑦ 2 x Aludistanzen \varnothing 18 x \varnothing 11 x 12 mm

Montage hinten unten (B)

Die Befestigung erfolgt mit

- ⑧ 4 x Inbusschrauben M 8 x 60 mm
- ⑨ 4 x U-Scheiben \varnothing 8,4 mm

Montage des Bügels (C)

Die Befestigung erfolgt mit

- ③ 1 x Bügel
- ⑩ 2 x Flanschkopfschrauben M 8 x 20
- ①① 2 x Tensilockmuttern M 8

Nach der Montage alle Verschraubungen auf festen Sitz kontrollieren!