

Motorschutzbügel

DUCATI Scrambler
ab Baujahr 2015

Artikel-Nr.: 5017530 00 01 schwarz

Seitenkoffer
Topcases
Gepäckträger
Lock it System
Softbags
Aluminiumkoffer
Lederkoffer
Schutzbügel
Hauptständer
Chopper-Parts
Accessoires



Montage



Hinweise

Beachten Sie die in Ihrem Land geltenden Zulassungsbestimmungen.
Für den Bereich der BRD gilt: Ein Eintragung in die Fahrzeugpapiere ist nicht erforderlich.

Montagehinweis:

Die Voraussetzung für die Montage ist natürlich eine gewisse technische Erfahrung. Wenn Sie sich nicht sicher sind, wie man eine bestimmte Arbeit ausführt, sollten Sie diese Ihrer Fachwerkstatt überlassen.

Ziehen sie alle zugänglichen Schrauben zuerst nur locker an. Nachdem alles montiert ist, werden die Schrauben dann auf das entsprechende Anzugsmoment festgezogen. Dadurch wird sichergestellt, dass das Produkt spannungsfrei angebaut ist.

Anzugsmomente des Motorradherstellers beachten!
Nach der Montage alle Verschraubungen auf festen Sitz kontrollieren!
Bitte beachten Sie unsere beigefügten Serviceinformationen.

Weiteres Zubehör lieferbar:

C-Bow Softtaschenhalter	6307530 00 01	Kennzeichenhalter	4207530-01
Alurack	6507530 01 01	Minirack	6607530 01 01
Easyrack	6617530 01 01		

Alle Informationen auf www.hepco-becker.de



Hepco & Becker GmbH
An der Steinmauer 6

D-66955 Pirmasens

Tel.: 06331 - 1453 - 100
Fax: 06331 - 1453 - 120
eMail: vertrieb@hepco-becker.de
www.hepco-becker.de

Montage

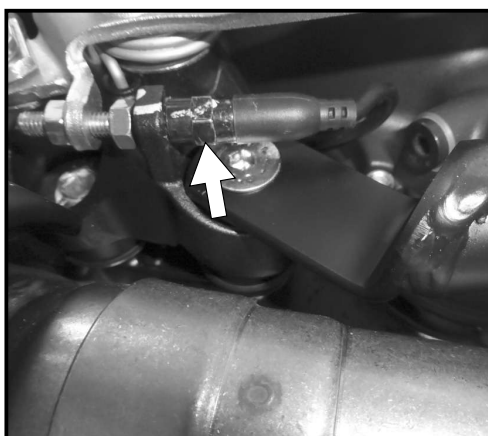
Bausatz

- 1 700009050 Motorschutzbügel links schwarz
- 1 700009051 Motorschutzbügel rechts schwarz

- 1 700009052 Schraubensatz:
 - 1x Inbusschraube M10x70
 - 1x Inbusschraube M12x330
 - 1x Senkkopfschraube M10x60
 - 1x Stiftschraube M6x10
 - 1x U-Scheibe $\varnothing 10,4$
 - 2x Stahldistanz $\varnothing 13 \times \varnothing 10,3 \times 19$
 - 2x Aludistanz $\varnothing 25 \times \varnothing 11 \times 17$
 - 2x Aludistanz $\varnothing 20 \times \varnothing 13 \times 10$
 - 1x Kunststoffstopfen $\varnothing 15$
 - 1x Kunststoffstopfen $\varnothing 25$

Werkzeuge

- Inbusschlüssel 3+6+8+10
- 6-Kant Nuss 15
- Ratsche



Bitte beachten:
der rechte Motorschutzbügel muss zuerst montiert werden.

Vorbereitung rechte Seite:

Originalschraube der unteren Motoraufhängung hinter dem Bremslichtschalter demontieren. Originalschraube entfällt.

Hierzu zuerst den Bremslichtschalter demontieren. Er wird an der markierten Stelle gelöst.

Rechte Seite

Vorbereitung:

Originalschraube an der oberen Motoraufhängung demontieren. Originalschraube entfällt.

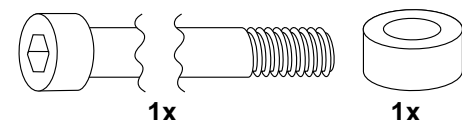
ACHTUNG:

beim Entfernen der Schraube senkt sich der Motorblock ab. Der Motorblock sollte vorher unterbaut werden, z.B. mit einem Wagenheber.

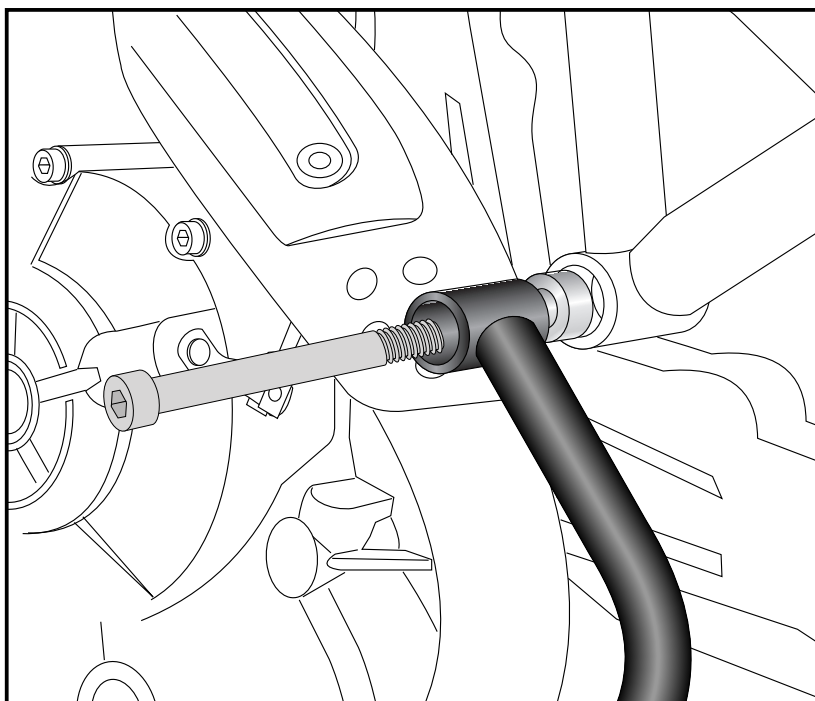
Montage des Motorschutzbügels

rechts oben:

An der Motoraufhängung. Inbusschraube M12 x 330 durch Motorschutzbügel und Aufhängung durchstecken. Zwischen Motorschutzbügel und Rahmen die Aludistanz $\varnothing 20 \times \varnothing 13 \times 10$ einfügen.



1



Montage

Montage des Motorschutzbügels rechts unten:

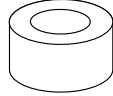
An der unteren Motoraufhängung.

Zuerst ① die Stahldistanz
 $\varnothing 13 \times 10,3 \times 19$ in das Gummilager
einsetzen, danach die Aludistanz ②
 $\varnothing 25 \times 11 \times 17$.

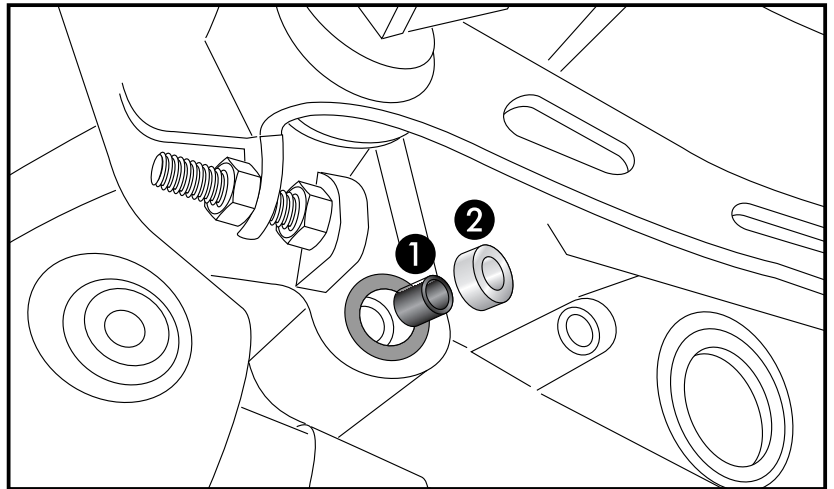
1x



1x

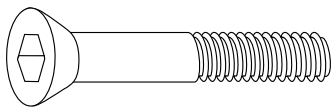


2



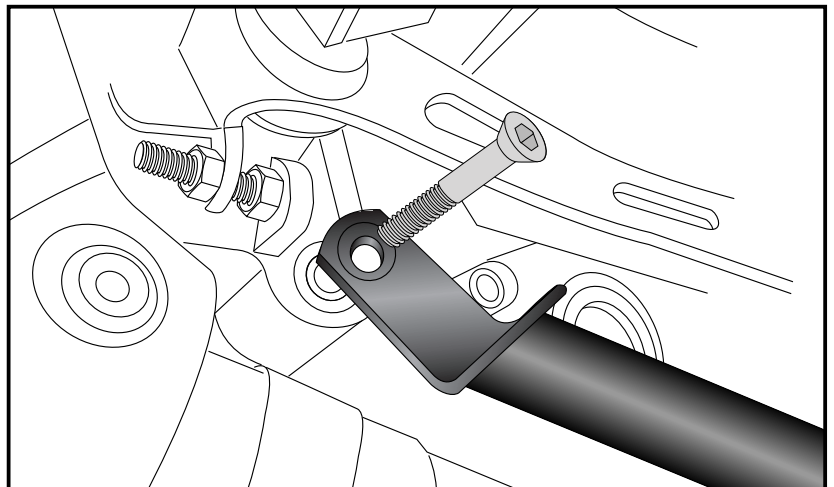
Montage des Motorschutzbügels rechts unten:

Den Motorschutzbügel mit der
Senkkopfschraube M10x60 befestigen.



1x

3



Linke Seite

Vorbereitung linke Seite:

Originalschraube der unteren Motor-
aufhängung hinter dem Schalthebel
demonstrieren. Originalschraube entfällt.

Montage des Motorschutzbügels links unten:

An der unteren Motoraufhängung.

Zuerst ① die Stahldistanz $\varnothing 13 \times 10,3 \times 19$
in das Gummilager einsetzen, danach
die Aludistanz $\varnothing 25 \times 11 \times 17$. ②

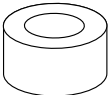
Links oben: ③

Die Aludistanz $\varnothing 20 \times 13 \times 10$ auf das
überstehende Gewinde in den Rahmen
schieben.

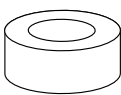
1x



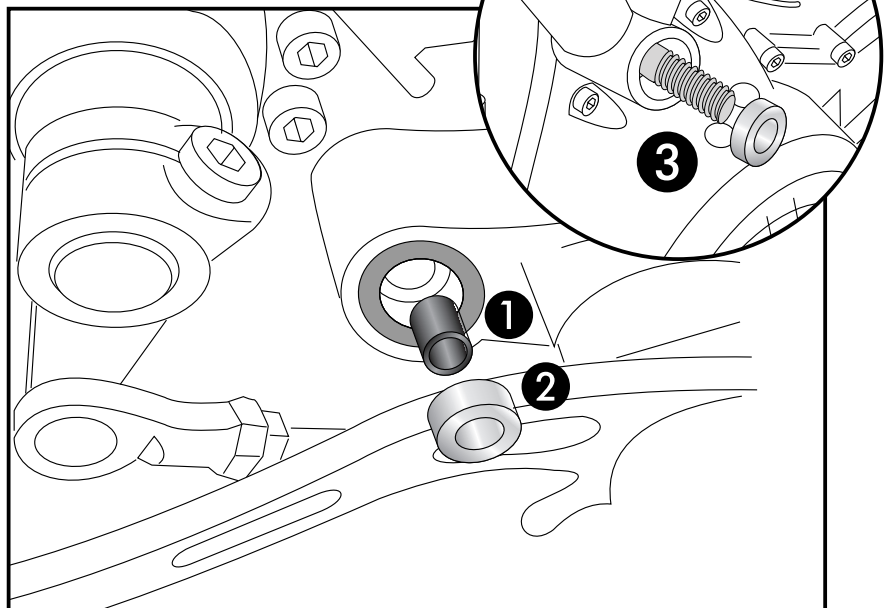
1x



1x

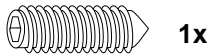


4



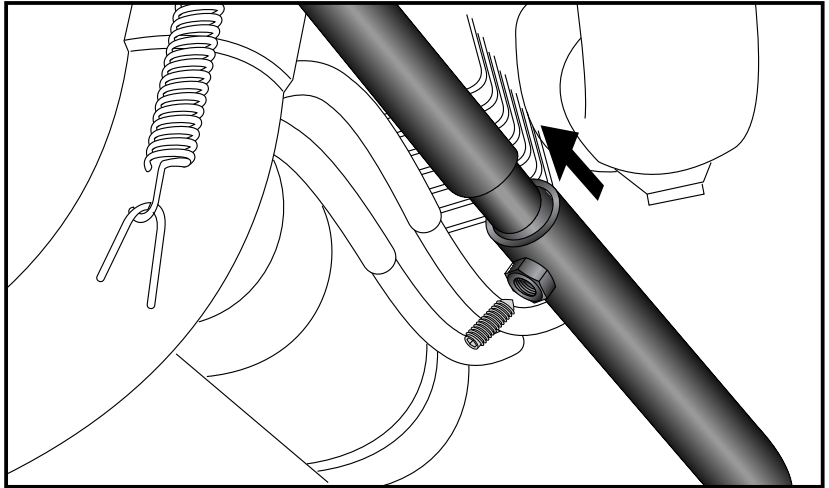
Montage

Den linken Motorschutzbügel vorne in den bereits montierten rechten Bügel stecken und mit der Stiftschraube M6x10 sichern.



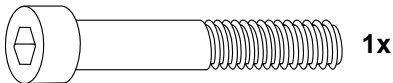
1x

5



Montage des Motorschutzbügels links unten:

Mit der Inbusschraube M10x70 und der U-Scheibe $\varnothing 10,4$ über der in Schritt 4 eingefügten Aludistanz verschrauben.

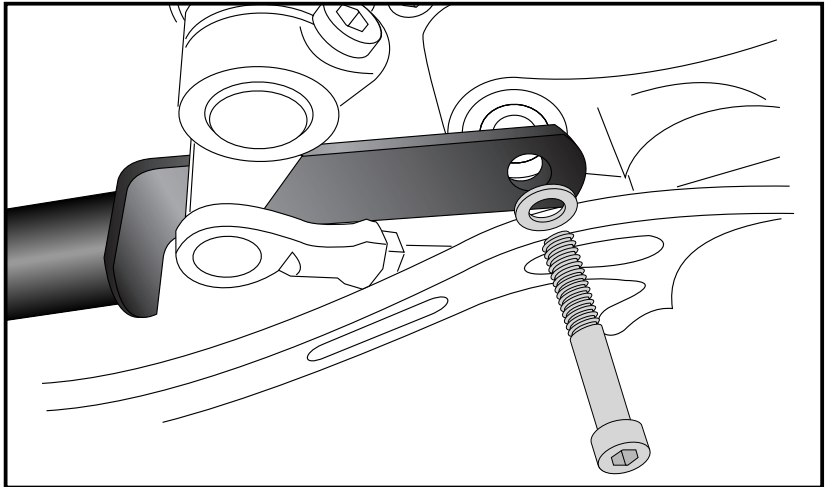


1x



1x

6



Montage des Motorschutzbügels links oben:

Der linke Bügel besitzt ein Innengewinde. In diesem wird die in Schritt 1 montierte Inbusschraube M12x330 verschraubt.

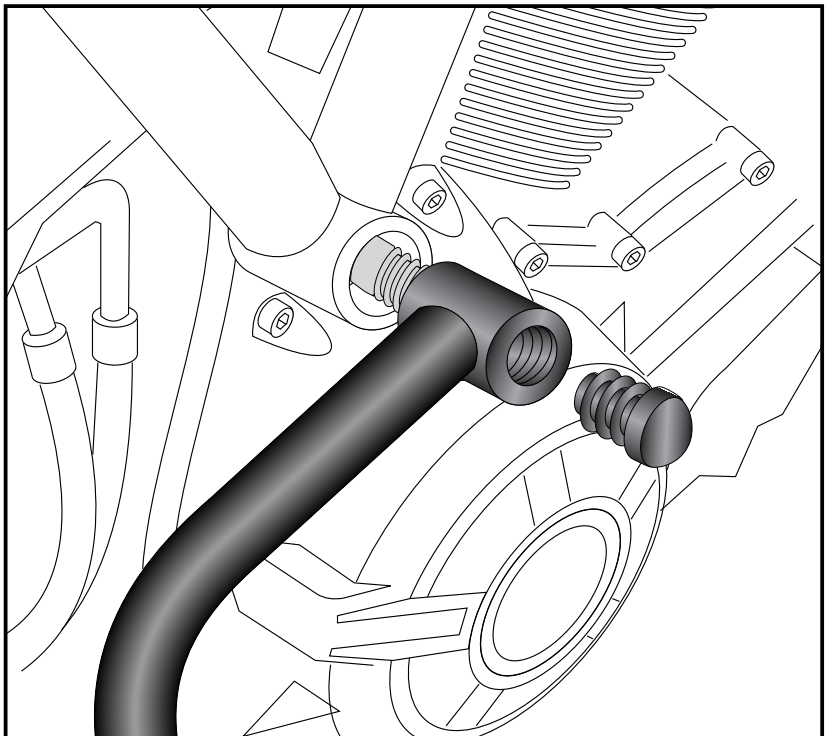
Nun alle Teile ausrichten und festziehen. Die Kunststoffstopfen links und rechts auf die Rohrstützen fügen.



1x

1x

6



Den Bremslichtschalter wieder montieren.

TIP: Bei Montage des Schalters vorher das Kabel links herum verdrehen, damit beim Einschrauben (rechtsrum) des Schalters das Kabel nicht verdreht ist.

Engine guard

DUCATI Scrambler
from date of manufacture 2015

Item.-no.: 5017530 00 01 black

Side cases
Top cases
luggage frames
Lock it system
Softbags
Aluminium luggage
Leather luggage
Protection bars
Center stands
Chopper parts
Quad parts
Accessories



Assembling instructions



Note

Installation note:

Of course, the assembly requires a certain technical experience. If you are not sure how to execute a determined action, you should ask your local distributor to do it.

First, tighten all screws only loosely. After mounting all parts, the screws should be tightened to the torque specified. This guarantees, that the product is mounted without tension.

Observe the tightening torques of the motorcycle manufacturer!
Control all screw connections after the assembling for tightness!
Please notice our enclosed service information.

Also available:

C-Bow Soft bag holder	6307530 00 01	Number plate holder	4207530-01
Alurack	6507530 01 01	Minirack	6607530 01 01
Easyrack	6617530 01 01		

More accessories: see our homepage.



Hepco & Becker GmbH
An der Steinmauer 6
D-66955 Pirmasens
Germany

Tel.: +49 6331 - 1453 - 100
Fax: +49 6331 - 1453 - 120
eMail: vertrieb@hepco-becker.de
www.hepco-becker.de



Assembling instructions

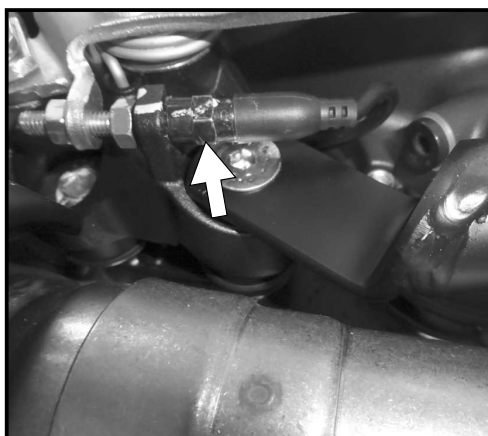
Kit

- 1 700009050 Engine guard left black
- 1 700009051 Engine guard right black

- 1 700009052 Screw kit:
 - 1x allen screw M10x70
 - 1x allen screw M12x330
 - 1x countersunk screw M10x60
 - 1x grub screw M6x10
 - 1x washer $\varnothing 10,4$
 - 2x steel spacer $\varnothing 13 \times \varnothing 10,3 \times 19$
 - 2x alu spacer $\varnothing 25 \times \varnothing 11 \times 17$
 - 2x alu spacer $\varnothing 20 \times \varnothing 13 \times 10$
 - 1x plastic plug $\varnothing 15$
 - 1x plastic plug $\varnothing 25$

Tools required

- allen key 3+6+8+10
- nut 15
- ratchet



Please note:
the right engine guard has to be mounted first.

Preparing right side:

Dismantle the lower engine bolting screw behind the brake light switch. Original screw is obsolete.

For this purpose, first disassemble the brake light switch. Unscrew it at the marked point.

Right side

Preparing:

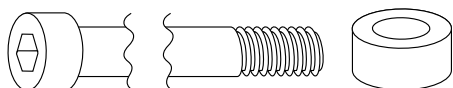
Dismantle the top engine bolting screw. Original screw is obsolete.

DANGER:
engine block lowers when removing the screw. The engine block should be underpinned in advance, for example, with a jack.

Fastening of the engine guard right top:

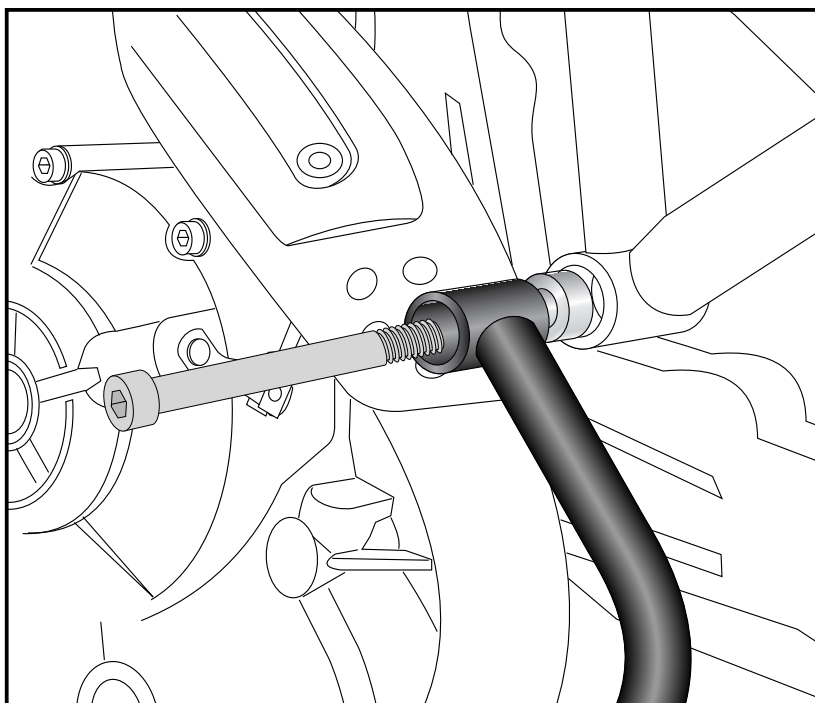
At the engine bolting.

Insert the allen screw M12 x 330 through engine guard and suspension. Add alu spacer $\varnothing 20 \times \varnothing 13 \times 10$ between crash bar and frame.



1x

1



Assembling instructions

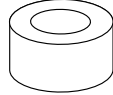
Fastening of the engine guard bottom:
At the engine bolting.

First, insert the steel spacer ①
 $\varnothing 13 \times 10,3 \times 19$ into the rubber bearing,
then the alu spacer $\varnothing 25 \times 11 \times 17$. ②

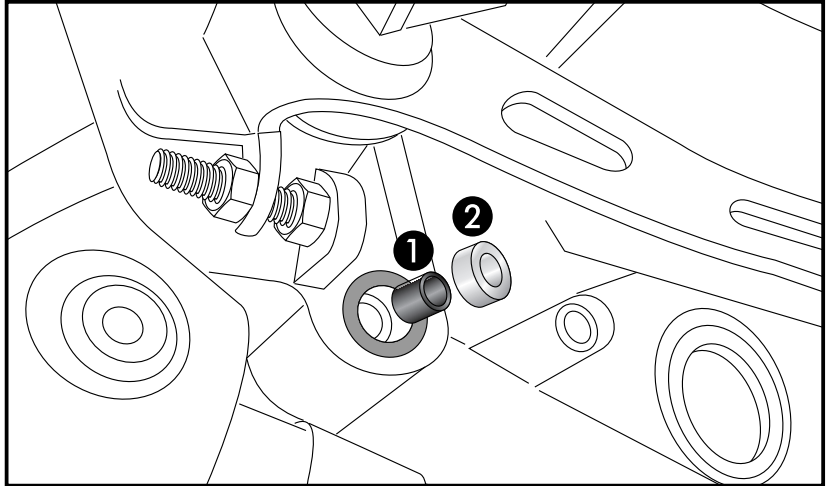
1x



1x

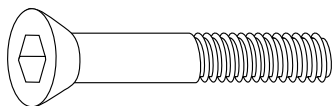
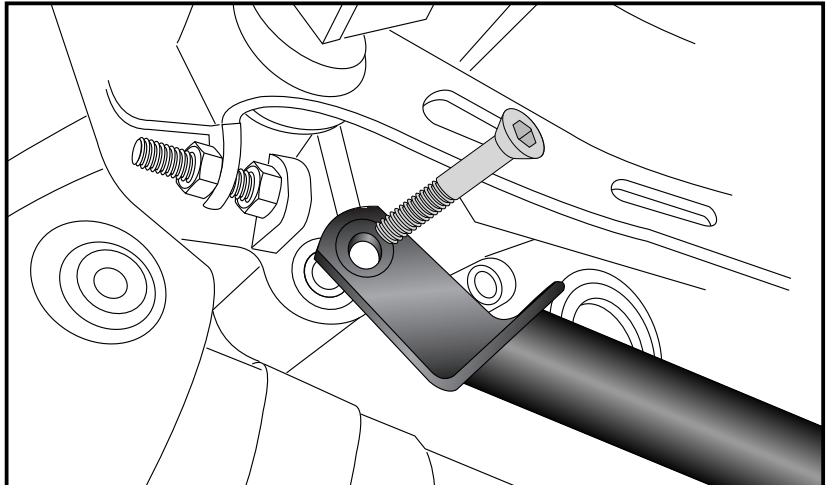


2



Fastening of the engine guard bottom:
With countersunk screw M10x60 over
the alu spacer.

3



1x

Left side

Preparing left side:

Dismantle the lower engine bolting
screw behind the brake lever.
Original screw is obsolete.

Fastening of the engine guard bottom:

At the engine bolting.

First, insert the steel spacer ①
 $\varnothing 13 \times 10,3 \times 19$ into the rubber bearing,
then the alu spacer $\varnothing 25 \times 11 \times 17$. ②

Left top: ③

Push alu spacer $\varnothing 20 \times 13 \times 10$ over the
thread of the screw.

1x



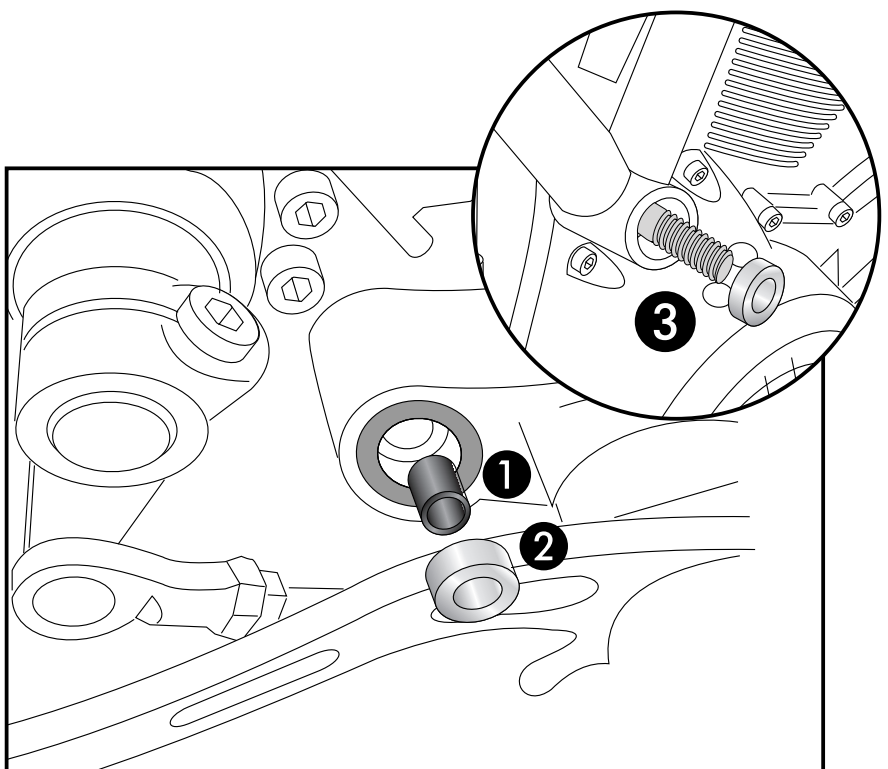
1x



1x

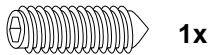


4

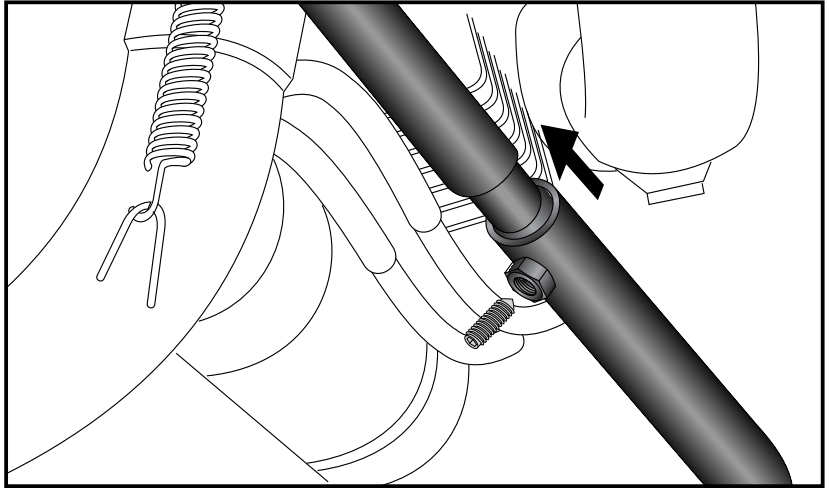


Assembling instructions

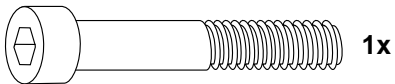
Front: insert the left engine guard in the already mounted right engine guard and secure them with the grub screw M6x10



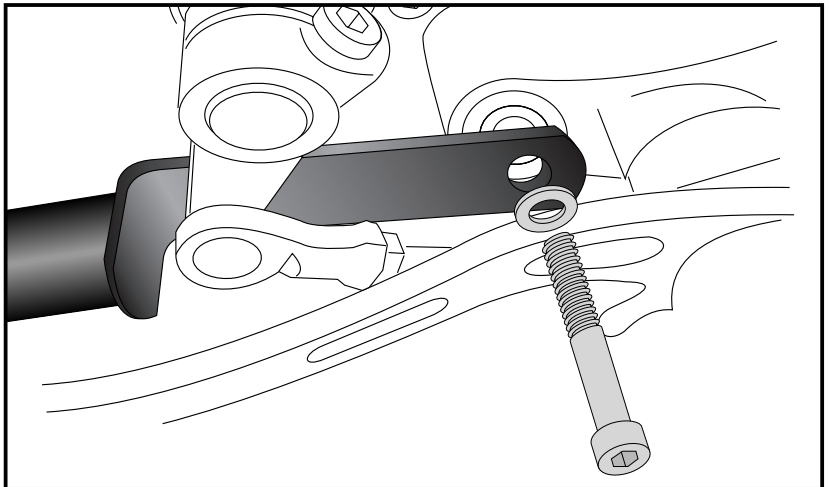
5



Fastening of the engine guard bottom:
With allen screw M10x70 and washer $\varnothing 10,4$ over the alu spacer.



6

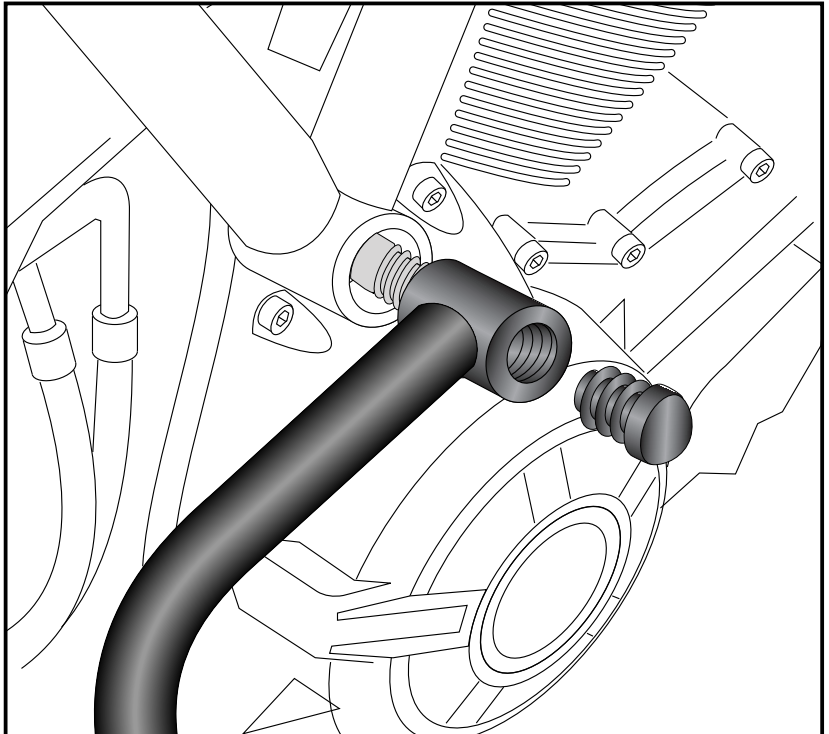


Fastening of the engine guard top:
The left guard has a thread.
Screw in the allen screw M12x330 mounted in step 1.

Adjust and tighten now all parts. Insert the plastic plugs on the left and right on the pipe stubs.



6



Remount the brake light switch.

TIP: When mounting the switch turn the cable counterclockwise before, so that the cable is not twisted when screwing on the switch again.