

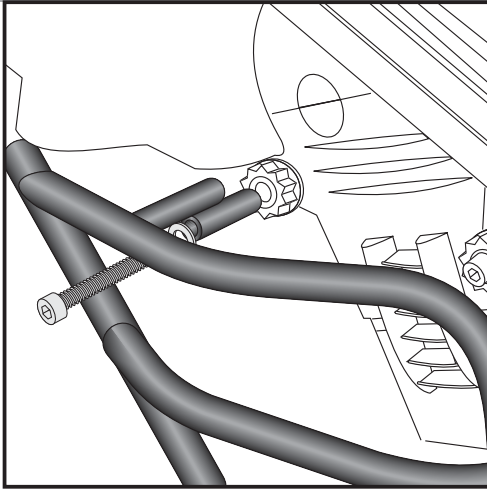
## Motorschutzbügel BMW F 800 S

Artikel-Nummer:  
502.920 00 01 schwarz  
502.920 00 09 silber

Seitenkoffer  
Topcases  
Gepäckträger  
Lock it System  
Softbags  
Aluminiumkoffer  
Lederkoffer  
Schutzbügel  
Hauptständer  
Chopper-Parts  
Quad-Parts  
Accessoires

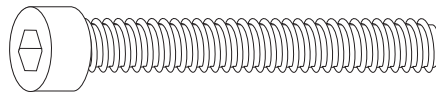


## Montage

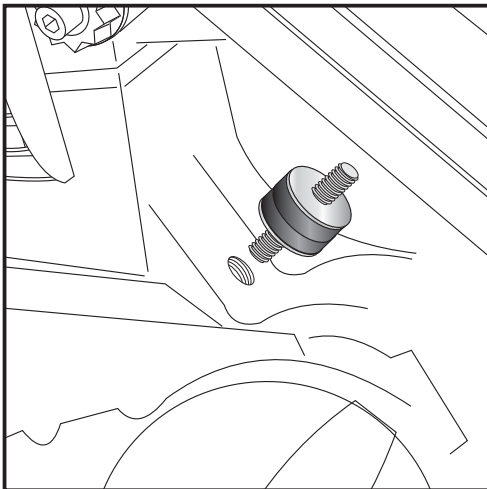
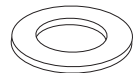


### 1 linke Seite

Befestigung links/rechts vorne oben:  
Originalschrauben demontieren, sie entfallen.  
Motorschutzbügel links und rechts mit den Inbusschrauben M 10 x 120 nebst U-Scheiben  $\varnothing 10,5$  montieren.  
Sicherungsmittel verwenden.

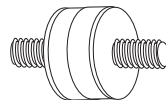


je 2x



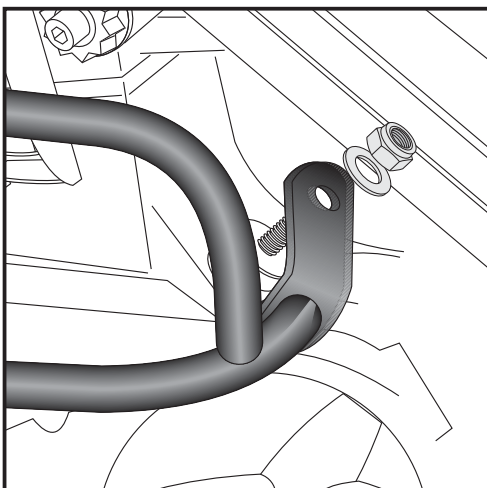
### 2

Befestigung links/rechts hinten:  
In den freien Gewindebohrungen hinter den Zylindern die Rundgummifedern 5218 027 mit den Stehbolzen M8 einschrauben.



2x

151.021  
Rundgummifedern mit Stehbolzen M8  
(Nr. 5218 027)



### 3

Befestigung links + rechts hinten:  
Auf das überstehende Gewinde der Rudgummifeder die Laschen der Motorschutzbügel links und rechts platzieren. Zur Verschraubung die selbstsichernden Muttern M 8 nebst U-Scheiben  $\varnothing 8,4$  verwenden.



je 2x

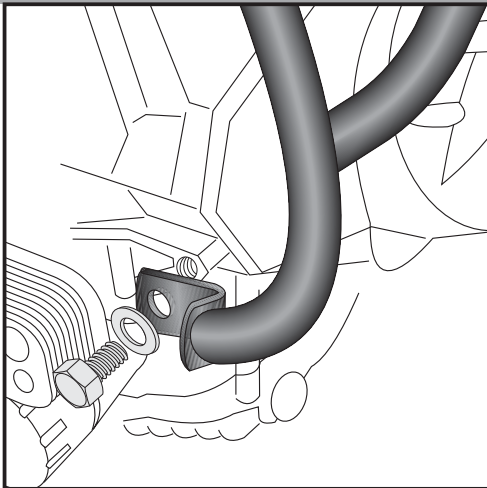
## Motorschutzbügel BMW F 800 S

Artikel-Nummer:  
502.920 00 01 schwarz  
502.920 00 09 silber

Seitenkoffer  
Topcases  
Gepäckträger  
Lock it System  
Softbags  
Aluminiumkoffer  
Lederkoffer  
Schutzbügel  
Hauptständer  
Chopper-Parts  
Quad-Parts  
Accessoires



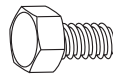
## Montage



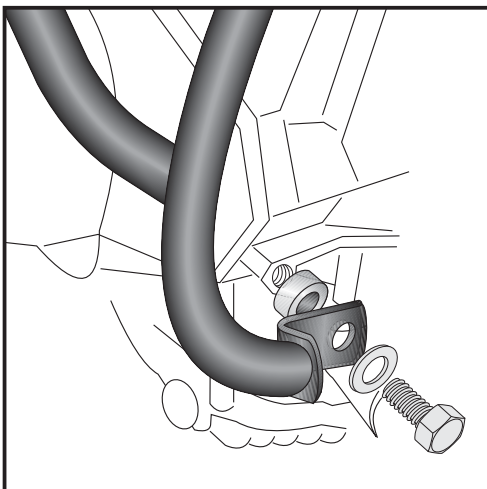
4

### Befestigung vorne unten links:

An dem freien Gewinde im Motorblock mit der Sechskantschraube M 10 x 25 nebst U-Scheiben  $\varnothing 10,5$  verschrauben. Sicherungsmittel verwenden.



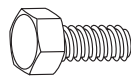
je 1x



5

### Befestigung vorne unten rechts:

An dem freien Gewinde im Motorblock.  
Als Abstandshalter eine Aludistanz  $\varnothing 20 \times \varnothing 11 \times 7$  mm zwischenfügen.  
Verschraubung erfolgt mit den Sechskantschrauben M 10 x 30 nebst U-Scheiben  $\varnothing 10,5$ . Sicherungsmittel verwenden.



je 1x



## Motorschutzbügel BMW F 800 S

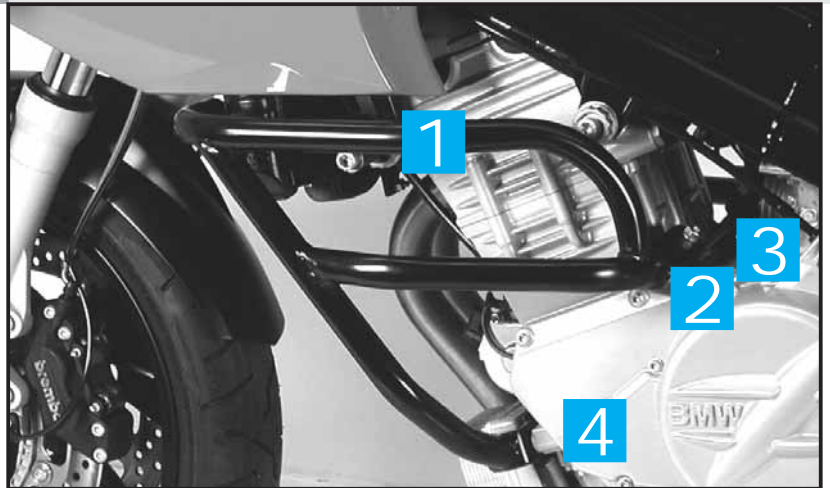
Artikel-Nummer:  
502.920 00 01 schwarz  
502.920 00 09 silber

Seitenkoffer  
Topcases  
Gepäckträger  
Lock it System  
Softbags  
Aluminiumkoffer  
Lederkoffer  
Schutzbügel  
Hauptständer  
Chopper-Parts  
Quad-Parts  
Accessoires

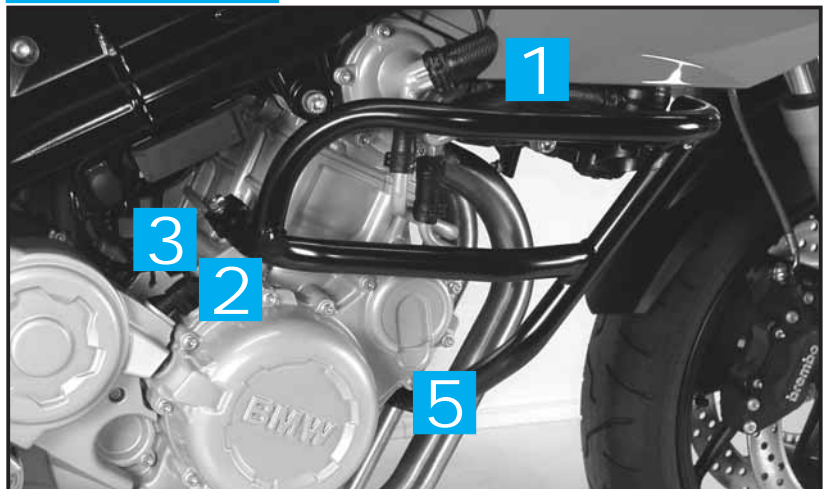


## Montage

Stück quant	Bestellnr. item no.	Bezeichnung description
1	705.514	Motorschutzbügel links <i>engine guard left side</i>
1	705.515	Motorschutzbügel rechts <i>engine guard right side</i>
2	151.080	Inbusschrauben M10 x 120 <i>allen screw</i>
1	150.851	Sechskantschrauben M 10 x 30 <i>hexagon bolt</i>
1	150.850	Sechskantschrauben M 10 x 25 <i>hexagon bolt</i>
2	151.021	Rundgummifedern mit Stehbolzen M8 (Nr. 5218 027) <i>silent block</i>
1	151.081	Aludistanz 20xø11x7mm <i>alu spacer</i>
4	150.811	U-Scheiben ø10,5 <i>washer</i>
2	150.810	U-Scheiben ø8,4 <i>washer</i>
2	150.800	selbstsichernde Muttern M 8 <i>self-lock nut</i>



linke Seite



rechte Seite

**Nach der Montage alle Verschraubungen auf festen Sitz kontrollieren!**  
**Control all screw connections after the assembly for tightness!**

**Bitte beachten Sie unsere beigefügten Serviceinformationen.**  
**Please note our enclosed service information.**

Als weiteres Zubehör lieferbar:

650.642 00 01 Kofferträger schwarz "Lock it System" (abnehmbar)  
650.642 01 01 Gepäckbrücke schwarz



**Hepco & Becker GmbH**  
**An der Steinmauer 6**

**D-66955 Pirmasens**

**Tel.: 06331 - 1453 - 100**

**Fax: 06331 - 1453 - 120**

**eMail: [vertrieb@hepco-becker.de](mailto:vertrieb@hepco-becker.de)**

**[www.hepco-becker.de](http://www.hepco-becker.de)**



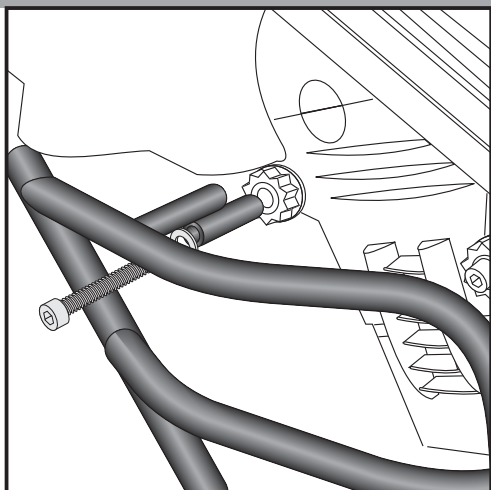
Engine guard  
BMW F 800 S

Item-No.  
502.920 00 01 black  
502.920 00 09 silver

Side cases  
Top cases  
luggage frames  
Lock it system  
Softbags  
Aluminium luggage  
Leather luggage  
Protection bars  
Center stands  
Chopper parts  
Quad parts  
Accessories

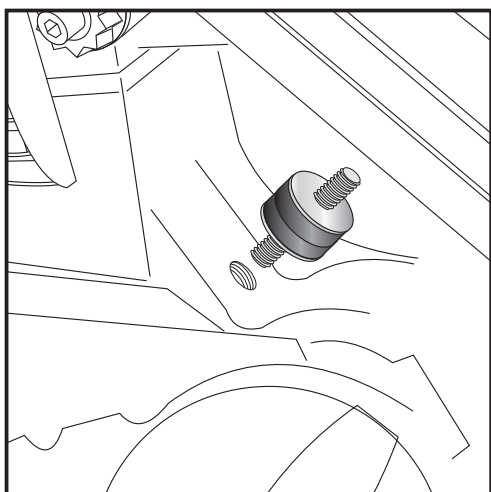
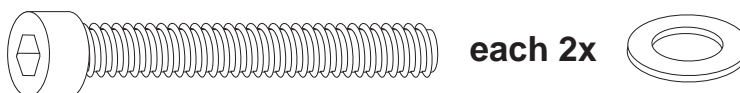


## Assembling instructions



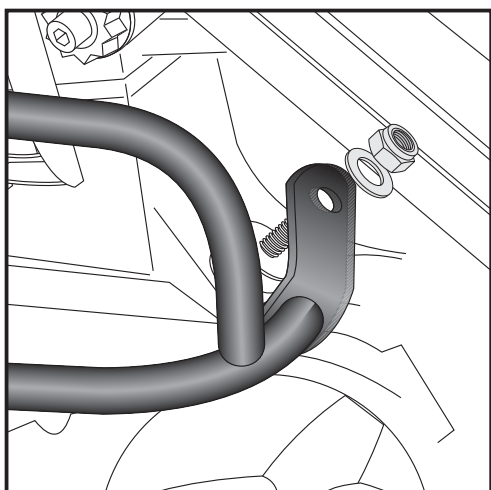
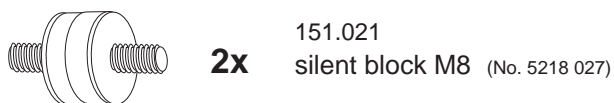
### 1 left side

Fastening of crash bar front top left+right:  
Unmount original screws - not needed any more.  
To mount crash bar use allen screw M 10 x 120 and washer  $\varnothing 10,5$ .



### 2

Fastening of crash bar middle left+right:  
Screw silent block M8 in the free threads at the cylinder.



### 3

Fastening of crash bar back left+right:  
At the free threads of the silent block M8.  
Use self-lock nuts M 8 and washer  $\varnothing 8,4$ .



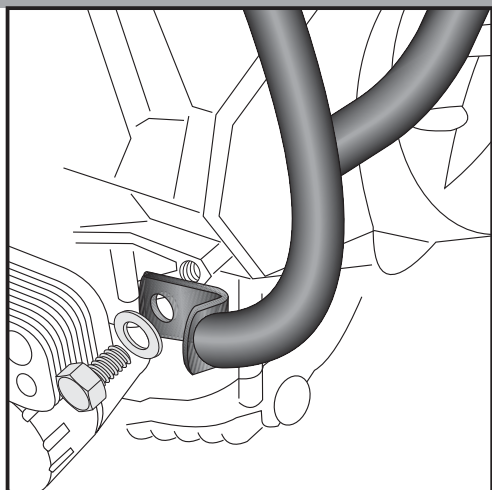
Engine guard  
BMW F 800 S

Item-No.  
502.920 00 01 black  
502.920 00 09 silver

- Side cases
- Top cases
- luggage frames
- Lock it system
- Softbags
- Aluminium luggage
- Leather luggage
- Protection bars
- Center stands
- Chopper parts
- Quad parts
- Accessories

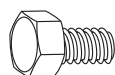


Assembling instructions

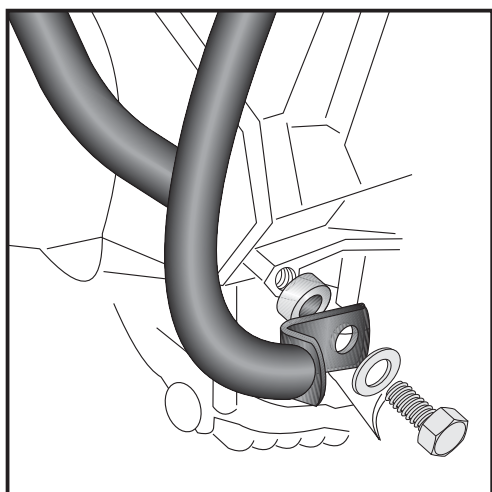


4

Fastening of crash bar front down left:  
With hexagon bolt M 10 x 25 and washer  $\varnothing 10,5$  in the free thread at the engine block.

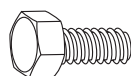


each 1x



5

Fastening of crash bar front down right:  
With hexagon bolt M 10 x 30 and washer  $\varnothing 10,5$  in the free thread at the engine block. Sandwich spacer  $\varnothing 20 \times \varnothing 11 \times 7$  mm.



each 1x



## Engine guard BMW F 800 S

Item-No.

502.920 00 01 black

502.920 00 09 silver

Side cases

Top cases

luggage frames

Lock it system

Softbags

Aluminium luggage

Leather luggage

Protection bars

Center stands

Chopper parts

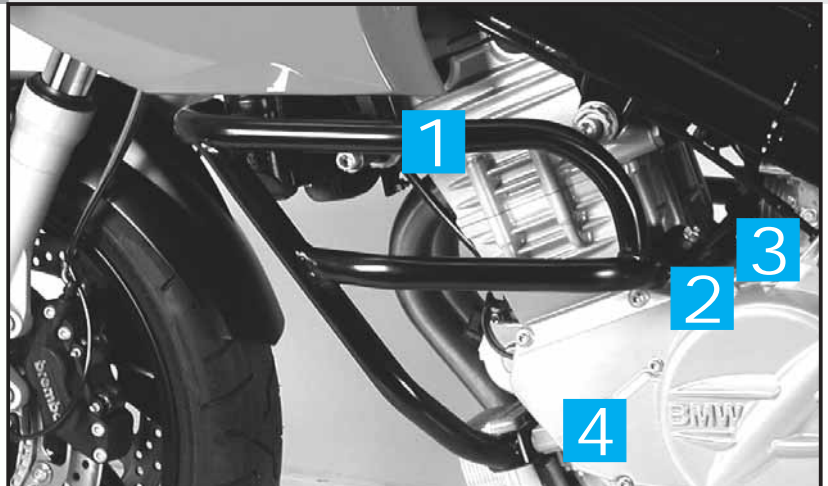
Quad parts

Accessories

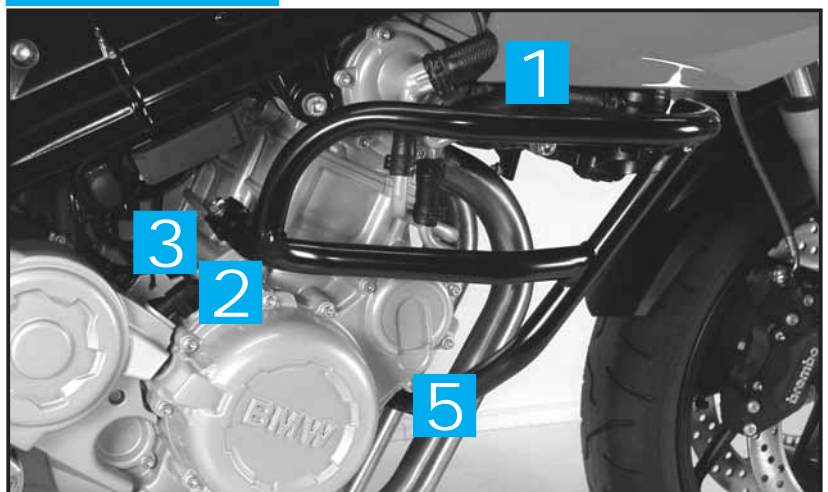


### Assembling instructions

Stück quant	Bestellnr. item no.	Bezeichnung description
1	705.514	engine guard left side
1	705.515	engine guard right side
2	151.080	allen screw M10 x 120
1	150.851	hexagon bolt M 10 x 30
1	150.850	hexagon bolt M 10 x 25
2	151.021	silent block M8 (No. 5218 027)
1	151.081	alu spacer 20xø11x7mm
4	150.811	washern ø10,5
2	150.810	washer ø8,4
2	150.800	self-lock nut M 8



left side



right side

**Control all screw connections after the assembling for tightness!**

**Please notice our enclosed service information.**

**All screws, bots und nuts should be checked after driving the first 50 km to ensure that all are tightened to the proper torque.**

**Medium strength liquid thread-locker (i.e., „Locktite“) should be used to secure all screws, bolts, and nuts.**

Also available:

Side carrier 650.642 00 01 black, „Lock it System“ (removable)

Rear rack 650.642 01 01 black



**Hepco & Becker GmbH**  
An der Steinmauer 6  
D-66955 Pirmasens  
Germany

Tel.: +49 6331 - 1453 - 100

Fax: +49 6331 - 1453 - 120

eMail: [vertrieb@hepco-becker.de](mailto:vertrieb@hepco-becker.de)

[www.hepco-becker.de](http://www.hepco-becker.de)