

C-Bow

SUZUKI DL 650 V-Strom

Art.-Nr.: 630.3515 schwarz



KRAUSER
MOTORRADGEPÄCKSYSTEME ■ BIKE BAGS

SUZUKI DL 650 V-Strom

Art.-Nr.: 4003.024.131 schwarz

Montage

Der Bausatz umfasst die folgenden Teile:

Stück	Bestellnr.	Bezeichnung
2	700007063	C-Bow schwarz
1	700007322	C-Bow Halteadapter links vorne
1	700007323	C-Bow Halteadapter links hinten
1	700007324	C-Bow Halteadapter rechts vorne
1	700007325	C-Bow Halteadapter rechts hinten
2	150.787	Inbusschraube M8 x 45mm
8	150.916	Sechskantschraube M6 x 18mm
8	150.809	U-Scheibe Ø6,4
2	150.810	U-Scheibe Ø8,4
2	151.130	Aludistanz (abgesetzt) ø25/16 x 8,5 x 7 mm

Die hinteren Blinker verbleiben in der Originalposition.

Tip:

Ziehen sie alle zugänglichen Schrauben zuerst nur locker an. Nachdem alles montiert ist, werden die Schrauben dann auf das entsprechende Anzugsmoment festgezogen. Dadurch wird sicher-gestellt, dass das Produkt spannungs-frei angebaut ist. Schrauben zusätzlich mit Sicherungsmittel sichern. Anzugsmomente des Motorradherstellers beachten!



Anzugsmomente des Motorradherstellers beachten!
Nach der Montage alle Verschraubungen auf festen Sitz kontrollieren!
Bitte beachten Sie unsere beigefügten Serviceinformationen.



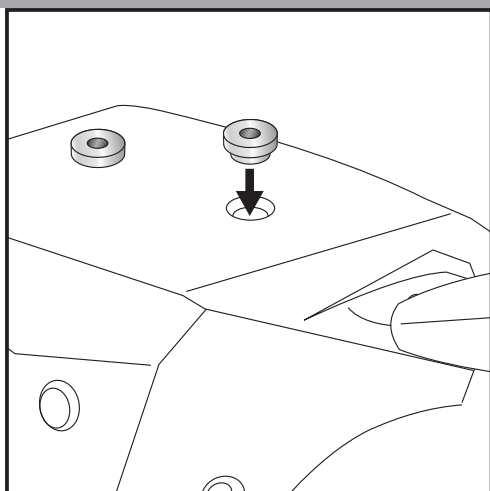
Hepco & Becker GmbH
An der Steinmauer 6
D-66955 Pirmasens
Tel.: 06331 - 1453 - 100
Fax: 06331 - 1453 - 120
eMail: vertrieb@hepco-becker.de
www.hepco-becker.de



Krauser GmbH
An der Steinmauer 6
D-66955 Pirmasens
Tel.: 06331 - 1453 - 250
Fax: 06331 - 1453 - 260
eMail: vertrieb@krauser.de
www.krauser.de

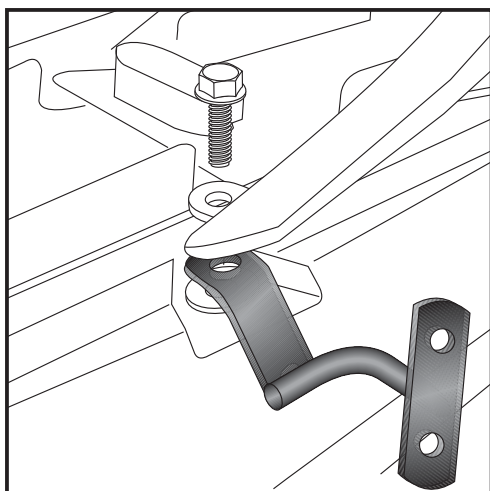


Montage

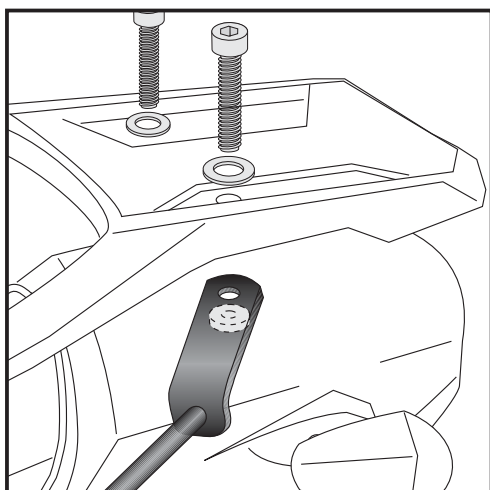
**1**Allgemeine Vorbereitungen:

Nehmen sie die Sitzbank ab und demontieren sie den Originalgepäckträger.

In die freien Bohrungen am Heck (Originalbefestigungspunkt Brücke) die abgesetzten Aludistanzen $\varnothing 25/16 \times 8,5 \times 7$ einlegen.

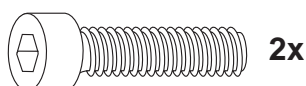
**2**Montage Halteadapter vorne rechts und links:

Die vorderen Halteadapter werden zusammen mit dem Original-Gepäckträger mit den Original-Schrauben montiert.

**3**Montage Halteadapter hinten rechts und links:

Die hinteren Halteadapter werden ebenfalls mit dem Original-Gepäckträger verschraubt.

Zur Befestigung werden die Inbusschrauben M8 x 45mm und U – Scheiben $\varnothing 8,4$ verwenden.



C-Bow

SUZUKI DL 650 V-Strom

Art.-Nr.: 630.3515 schwarz



KRAUSER
MOTORRADGEPÄCKSYSTEME ■ BIKE BAGS

SUZUKI DL 650 V-Strom

Art.-Nr.: 4003.024.131 schwarz

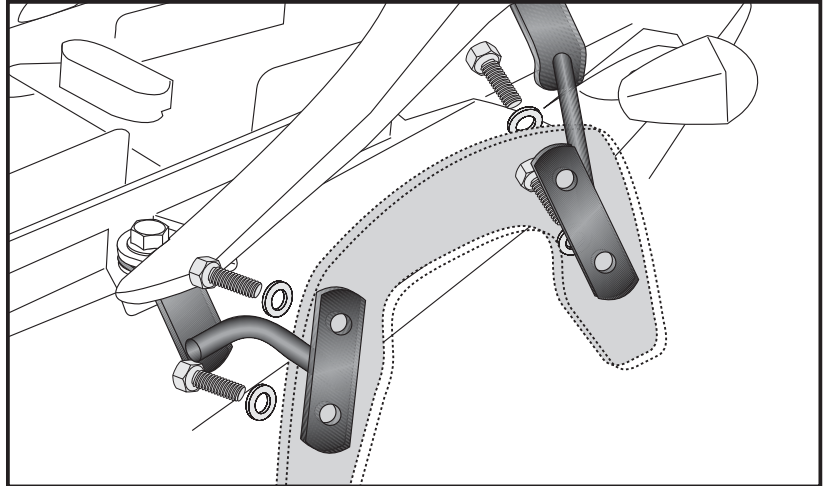
Montage

Montage der C-Bow links + rechts:
Dazu die Sechskantschrauben M6x18
und die U-Scheiben Ø6,4 verwenden.

Alle Teile korrekt ausrichten und die
Verschraubungen festziehen.



4



Anzugsmomente des Motorradherstellers beachten!
Nach der Montage alle Verschraubungen auf festen Sitz kontrollieren!

Als weiteres Zubehör lieferbar:

Kofferträger schwarz, abnehmbar „Lock it System“

Gepäckbrücke schwarz, Alu-Rack

Tankschutzbügel schwarz

Hauptständer schwarz

C-Bow

SUZUKI DL 650 V-Strom

Item.-No.: 630.3515 black



KRAUSER
MOTORRADGEPÄCKSYSTEME ■ BIKE BAGS

SUZUKI DL 650 V-Strom

Item.-No.: 4003.024.131 black

Assembling instructions

The kit includes the following parts:

Quant	item no.	description
2	700007063	C-Bow schwarz
1	700007322	C-Bow adapter left front
1	700007323	C-Bow adapter left rear
1	700007324	C-Bow adapter right front
1	700007325	C-Bow adapter right rear
2	150.787	allen screw M8 x 45mm
8	150.916	hexagon bolt M6 x 18mm
8	150.809	washer Ø6,4
2	150.810	washer Ø8,4
2	151.130	special spacer ø25/16 x 8,5 x 7 mm

The rear blinkers remain in their original position.

Tip:

Fit all parts and screw on not too strong.

After mounting all parts, the screws should be tightened to the torque specified.

This guarantees, that the kit is mounted without tension.



Control all screw connections after the assembling for tightness!
Please notice our enclosed service information.



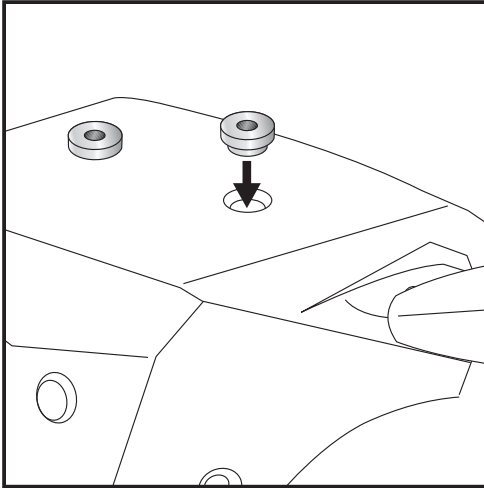
Hepco & Becker GmbH
An der Steinmauer 6
D-66955 Pirmasens
Tel.: +49 6331 - 1453 - 100
Fax: +49 6331 - 1453 - 120
eMail: vertrieb@hepco-becker.de
www.hepco-becker.de



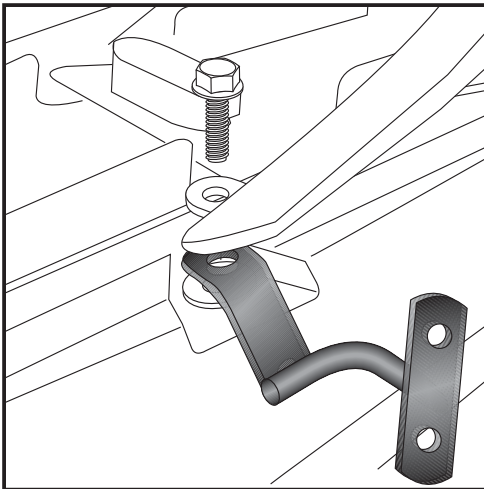
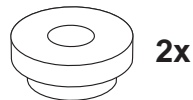
Krauser GmbH
An der Steinmauer 6
D-66955 Pirmasens
Tel.: +49 6331 - 1453 - 250
Fax: +49 6331 - 1453 - 260
eMail: vertrieb@krauser.de
www.krauser.de



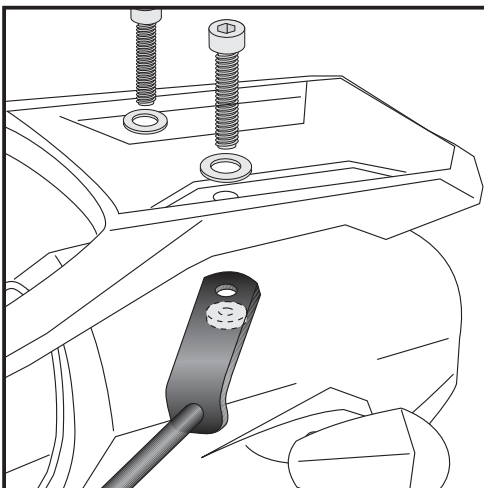
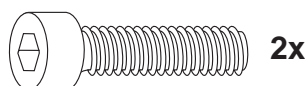
Assembling instructions

**1****Preparing:**

Dismantle the seat and the original rear rack.

Put spacers $\varnothing 25/16 \times 8,5 \times 7$ in the borings of the rear cover.**2****Fastening of the adapters front left and right:**

together with the original rear rack with original screws.

**3****Fastening of the adapters rear left and right:**together with the original rear rack with allen screws M8 x 45 mm and washers $\varnothing 8,4$ mm.

C-Bow

SUZUKI DL 650 V-Strom

Item.-No.: 630.3515 black



KRAUSER
MOTORRADGEPÄCKSYSTEME ■ BIKE BAGS

SUZUKI DL 650 V-Strom

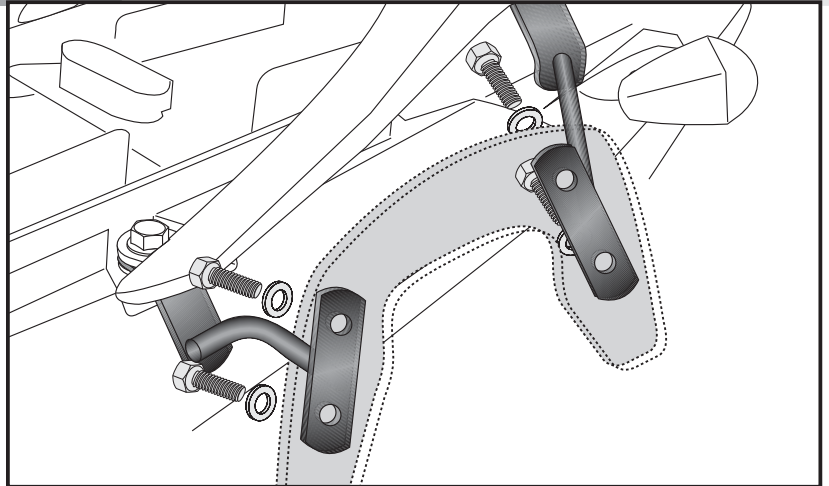
Item.-No.: 4003.024.131 black

Assembling instructions

Fastening of the C-Bow:
with hexagon bolts M6 x 18 and
washers $\varnothing 6,4$.



4



**Control all screw connections after the assembling for tightness!
Please notice our enclosed service information.**

Also available:

Side carrier, removable „Lock it System“
Rear rack, Alu-Rack
Tank guard
Center stand