

MOTOPLASTIC, S.A.

Molí de la sal, 1 - 08403 Granollers (Barcelona) SPAIN

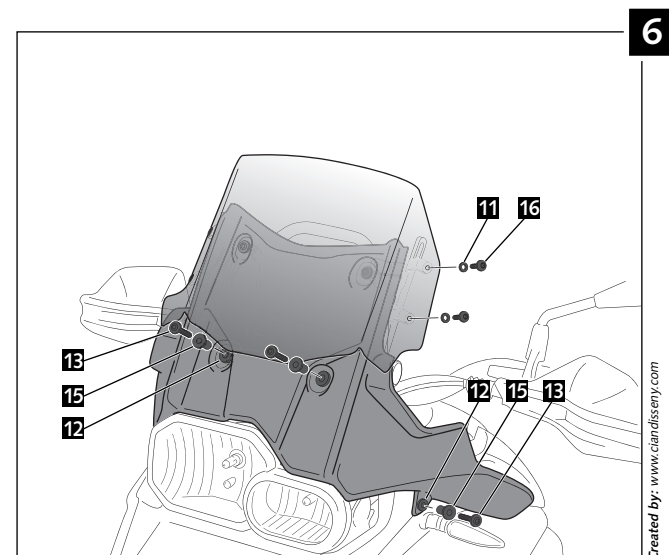
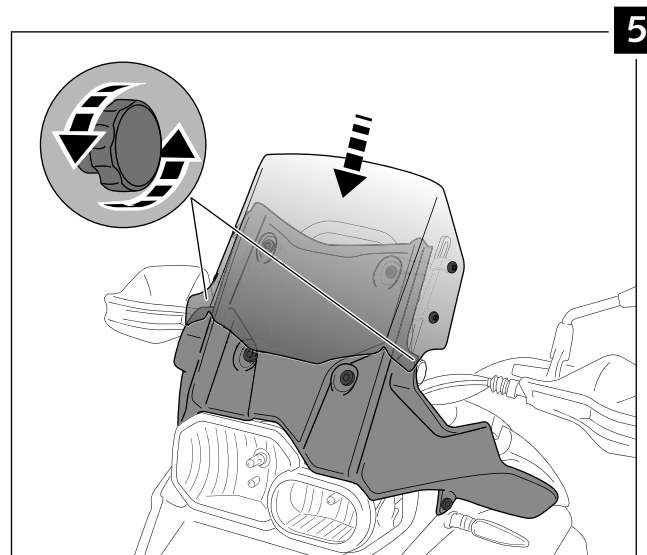
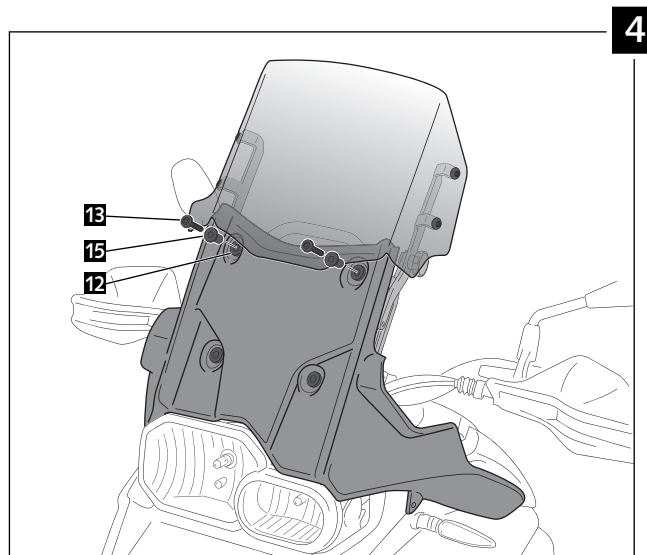
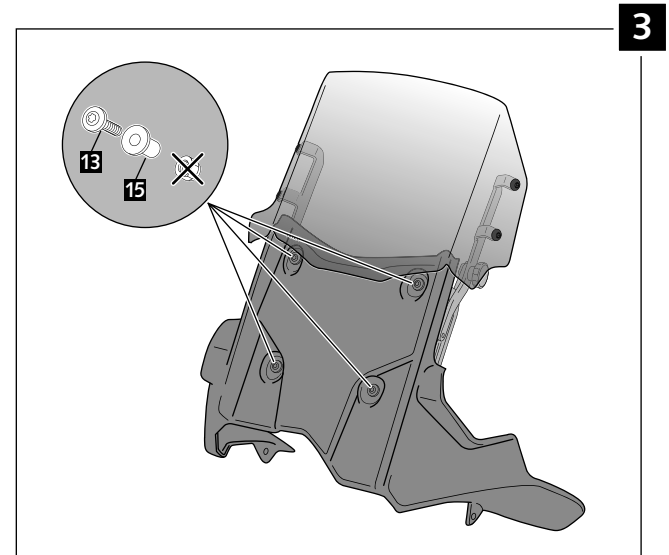
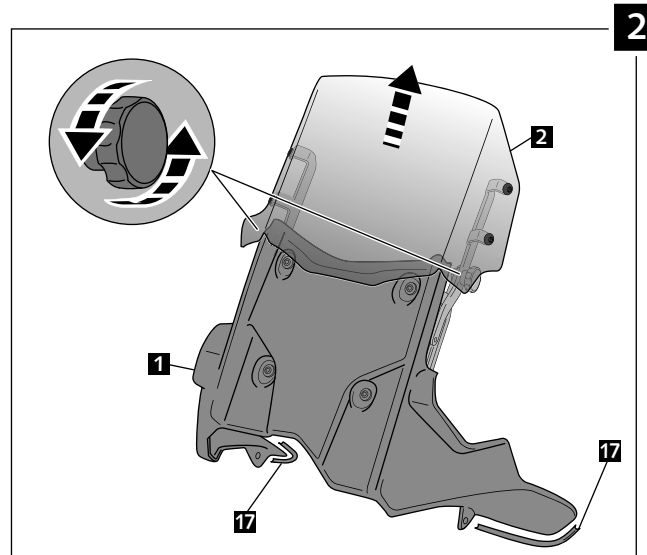
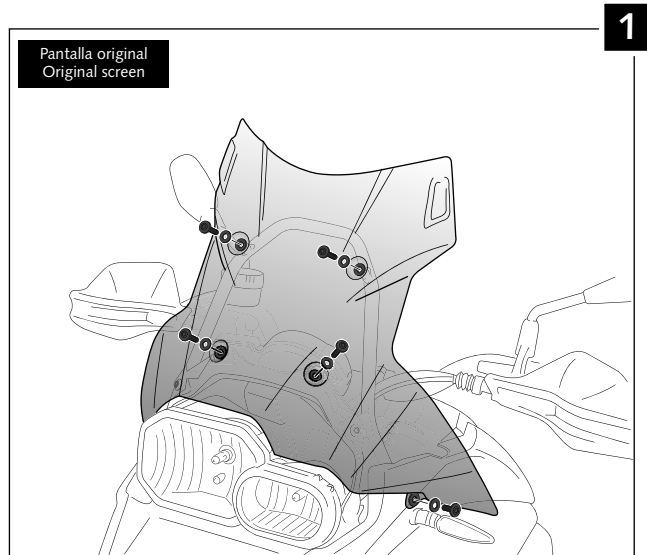
Tel. 34 93 849 06 33 - Fax 34 93 849 09 88

info@puig.tv - info@puigusa.com

www.puig.tv - www.puigusa.com

PANTALLA MÓVIL PARA - ADJUSTABLE SCREEN FOR BMW F800GS ADVENTURE

Ref.: 7307













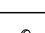

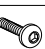




MOTOPLASTIC, S.A.

Molí de la sal, 1 - 08403 Granollers (Barcelona) SPAIN

Tel. 34 93 849 06 33 - Fax 34 93 849 09 88

info@puig.tv - info@puigusa.com

www.puig.tv - www.puigusa.com

ID.		DESCRIPCIÓN / DESCRIPTION	QTY.
1		Carcasa negra Black Fairing	1
2		Pantalla móvil Mobile screen	1
3		Guía derecha fija Right fixed metal bracket	1
4		Guía derecha móvil Right mobile metal bracket	1
5		Guía izquierda fija Left fixed metal bracket	1
6		Guía izquierda móvil Left mobile metal bracket	1
7		Pieza guía roscada Threaded Guide	2
8		Pomo Plastic Knob	2
9		Tuerca autoblocante M5 Nylon lock M5 nut	2
10		Arandela M5 M5 washer	2
11		Arandela de nylon M5x0,5 M5x0,5 nylon washer	4
12		Silemblock Silemblock	6
13		Tornillo Allen M5x35 ISO 7380 M5x35 ISO 7380 Allen screw	6
14		Silemblok M5 M5 Silemblock	4
15		Casquillo con valona Bush with flange	6
16		Tornillo Allen M5x16 ISO 7380 M5x16 ISO 7380 Allen screw	4
17		Ribete negro, longitud 160mm, espesor 4mm Black trim Length 160mm, thickness 4mm	2

INSTRUCCIONES DE MONTAJE - MOUNTING INSTRUCTIONS

PANTALLA MÓVIL PARA - ADJUSTABLE SCREEN FOR BMW F800GS ADVENTURE

Ref.: 7307

