

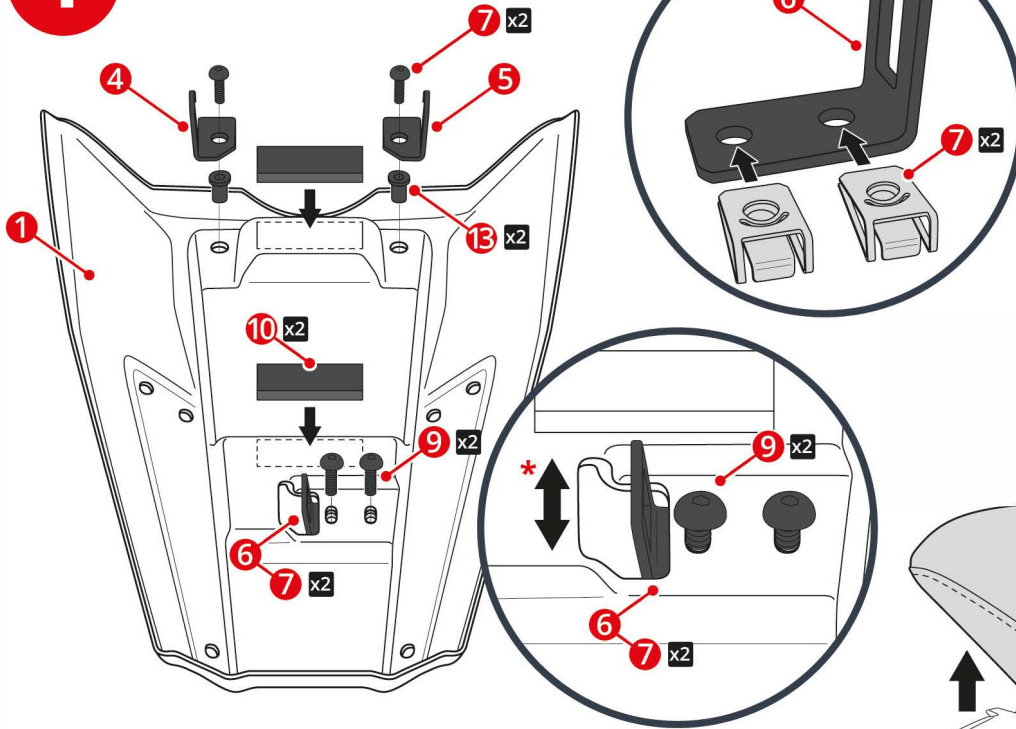
Montage Sitzkeil - Sport screen instructions

6518998

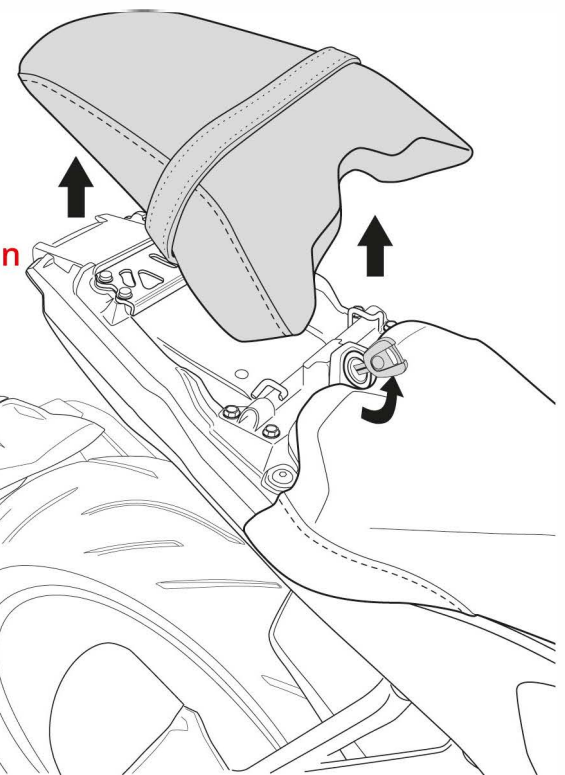


NR	TEILE / PARTS	MENGE	BESCHREIBUNG	DESCRIPTION
1		x1	Sitzkeil	Seat cover
2		x1	Aluminiumplatte links	Left aluminum plate
3		x1	Aluminiumplatte rechte	Right aluminum plate
4		x1	Halter links	Left hook bracket
5		x1	Halter rechts	Right hook bracket
6		x1	Halter 90°	90 ° fixing bracket
7		x2	Gewindeklemme M6	M6 Threaded clip
8		x2	Schraube M5 x 15 BHC	M5 x 15 Black BHC screw
9		x2	Schraube M6 x 15 BHC	M6 x 15 Black BHC screw
10		x6	Schraube M4 x 16 FHC	M4 x 16 FHC screw
11		x2	Moosgummi H: 5 L: 60 mm	Thick: 5 L: 60 mm Scotch foam
12		x6	Gummieinsatz mit M4 Gewinde	M4 Rubber insert
13		x2	Gummieinsatz mit M5 Gewinde	M5 Rubber insert

1 Montage - Assembly



2 Demontage Disassembly



* Um Sitzkeil auszurichten
To adjust seat cover

3 Montage - Assembly

