

tca.gt

-SC59-*

honda kettenspanner



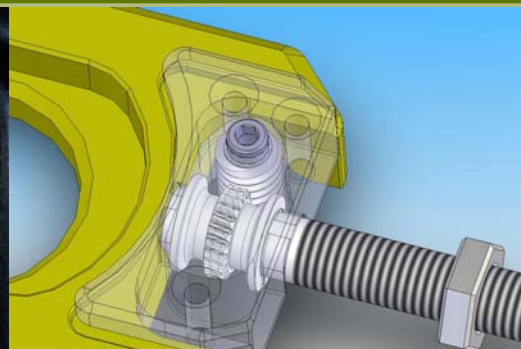
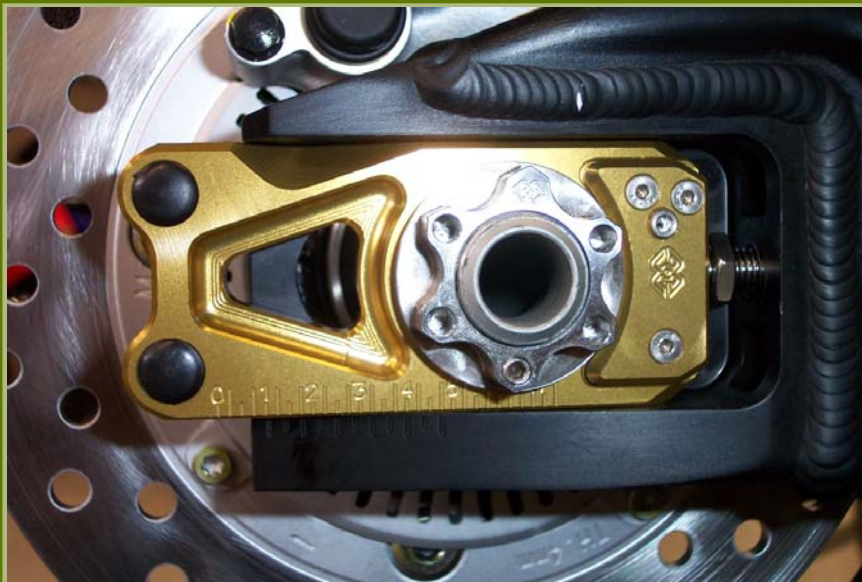
vers. 10 / 08



tca.gt chain adjuster

gilles.tooling

* B = schwarz, G = gold, T = titan



features

- formvollendetes gilles.tooling design
- einzigartiger, innovativer kettenspanner
- hochpräzises einstellen der kettenspannung mittels winkelgetriebe
- hohe ablesegenauigkeit durch noniusskalierung
- durch aufbringen der skalierung können serientoleranzen ausgeglichen werden
- hinterradposition kann in „mm“ abgelesen werden
- hinterradmontage wird erleichtert
- abstützung der achse gegen zug- und druckkräfte
- optionale lifter und ständerbolzen zum erleichterten aufbocken des fahrzeuges
- einfache montage
- optionale crash pads zum schutz vor beschädigungen an achse und schwinge
- in verschiedenen harteloxalfarben erhältlich

gilles.tooling



gilles.tooling