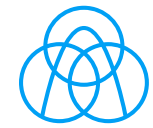


Gebrauchsanweisung Type B

Für Carbon Räder der thyssenkrupp Carbon Components GmbH



thyssenkrupp

Technische Daten

Abmaße

3,5" x 17" Vorderrad
6,0" x 17" Hinterrad

Max. zulässige Radlast

181 kg Vorderrad
286 kg Hinterrad

Max. Luftdruck

Lt. Reifenhersteller;
jedoch max. 3,5 bar

Geprüfte Qualität

- ✓ Dichtheit
- ✓ Geometrie
- ✓ Röntgen
- ✓ Optik

Die thyssenkrupp Carbon Components GmbH (tkcc) Felgen vereinen Hochleistungsmotorsport-Performance mit geringstem Gewicht und sind nach den modernsten sowie effizientesten Methoden konstruiert bzw. hergestellt.

tkcc Felgen besitzen eine gültige deutsche Straßenzulassung mit ABE.

Bei der Reifenmontage dürfen ausschließlich handelsübliche Montagemaschinen verwendet werden.

Kontrollieren Sie die Räder vor Verwendung auf sichtbare Beschädigungen.

Bei der Verwendung von Reifenwärmern müssen Sie ausschließlich die max. Temperatur der Reifen beachten.

Reinigen Sie die Räder mit einem weichen Tuch und Seifenwasser. Bei stark verschmutzten Oberflächen verwenden Sie milde Entfetter. Produkte auf Erdöl- oder Alkoholbasis oder Scheuermittel dürfen nicht verwendet werden

Um die Funktionalität der Räder sicherzustellen, verwenden Sie bitte ausschließlich originale Zubehörteile oder die von TKCC explizit aufgeführten Zubehörteile.

Checkliste

- ✓ Unbeschädigt
- ✓ Luftdruck
- ✓ Fachpersonal
- ✓ Reinigung
- ✓ Original Zubehör
- ✓ Gesetzliche Gewährleistung
- ✓ Kontakt siehe Website

**Technische Details
für Ihr Modell finden
Sie auf Seite 2**

Wartungsarbeiten jeglicher Art, Radmontage sowie Reifenmontagen (inkl. Wuchten) dürfen nur von qualifizierten Fachpersonal durchgeführt werden. Bevor das tkcc Carbon Rad montiert wird, demontieren Sie das alte Rad von Ihrem Fahrzeug. Achten Sie bei der Montage/Demontage des Rades darauf, dass das Fahrzeug kippsicher gelagert ist.

Wenn freiliegende Fasern vorhanden- oder ein Bruch der Struktur (Folge eines Unfall/Missuse) sichtbar ist, dürfen die Räder nicht mehr verwendet werden.

Wir empfehlen: Überprüfen und kontrollieren Sie den Luftdruck wöchentlich in ihrer persönlichen Fahrsaison.

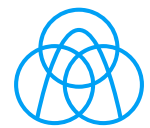
Die tkcc gewährleistet dem ursprünglichen Käufer, dass das Rad für einen Zeitraum von zwei (2) Jahren ab Kaufdatum frei von Material- und Verarbeitungsfehlern ist.

Im Gewährleistungsfall wenden Sie sich bitte, mit genauer Beschreibung des Fehlers sowie eine Kopie der Rechnung, an das tkcc Service-Team (E-Mail / Telefon).
<https://www.thyssenkrupp-carbon-Components.com/>

Die thyssenkrupp carbon components GmbH wünscht Ihnen eine gute Fahrt.

Technische Daten – Vorderrad Type B 028

Aprilia RSV4 1000 RR	(2010 – 2018)
Aprilia RSV4 1000 RF	(2010 – 2018)
Aprilia Tuono V4	(2011 – 2019)
Aprilia RSV 4 1100 Factory	(2019)



thyssenkrupp

Größe	3,5" x 17"
Gewicht (komplett)	2,4 – 2,5 kg

Radzubehör	
①	Vorderrad
②	Distanzhülse (Original Aprilia)
③	Radlager (L/R) 6005-2RSH/C3
④	Wellendichtring 30x47x7 mm
⑤	Sprengring 47x1,75 mm (DIN 472)
⑥	Winkelventil

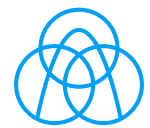


Weitere technische Hinweise

Befestigungsschrauben Bremscheiben:	Drehmoment gemäß Herstellerangaben
Winkelventil:	Drehmoment 8 Nm
Übernehmbare Komponenten vom Originalrad:	Bremscheibe links ABS Sensorring (zutreffend bei Fahrzeugen mit ABS) Bremscheibe rechts Zylinderschrauben Bremscheiben Zylinderschrauben ABS-Sensorring

Technische Daten – Hinterrad Type B 029

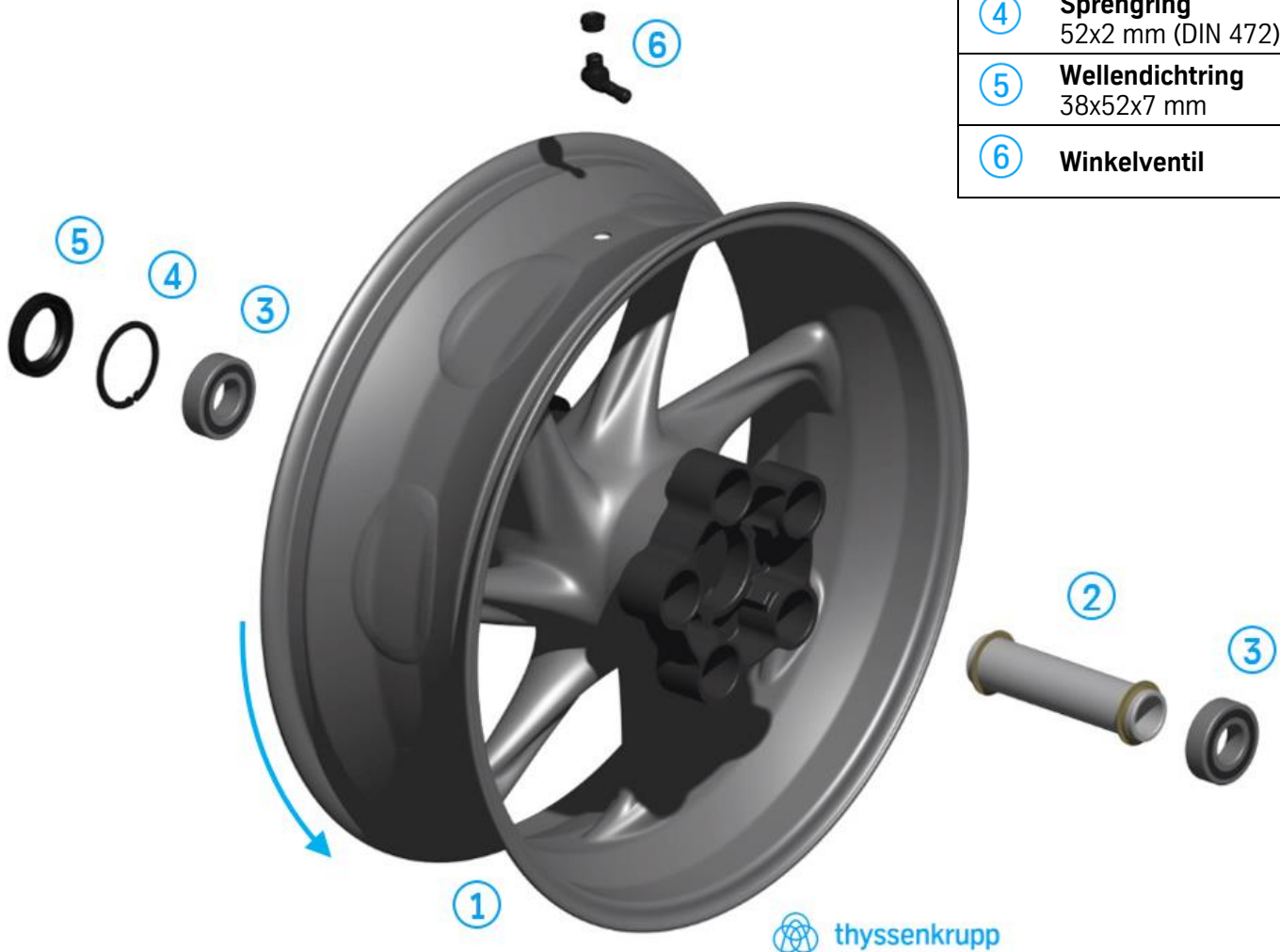
Aprilia RSV4 1000 RR	(2010 – 2018)
Aprilia RSV4 1000 RF	(2010 – 2018)
Aprilia Tuono V4	(2011 – 2019)
Aprilia RSV 4 1100 Factory	(2019)



thyssenkrupp

Größe	6,0" x 17"
Gewicht (komplett)	3,5 – 3,6 kg

Radzubehör	
①	Hinterrad
②	Distanzhülse (Original Aprilia)
③	Radlager (L/R) 6205-2RSH/C3
④	Sprengring 52x2 mm (DIN 472)
⑤	Wellendichtring 38x52x7 mm
⑥	Winkelventil



Weitere technische Hinweise

Befestigungsschrauben Bremscheiben:	Drehmoment gemäß Herstellerangaben
Winkelventil:	Drehmoment 8 Nm
Übernehmbare Komponenten vom Originalrad:	Ruckdämpfer Kettenradträger komplett Äußere Distanzbuchse links Äußere Distanzbuchse rechts