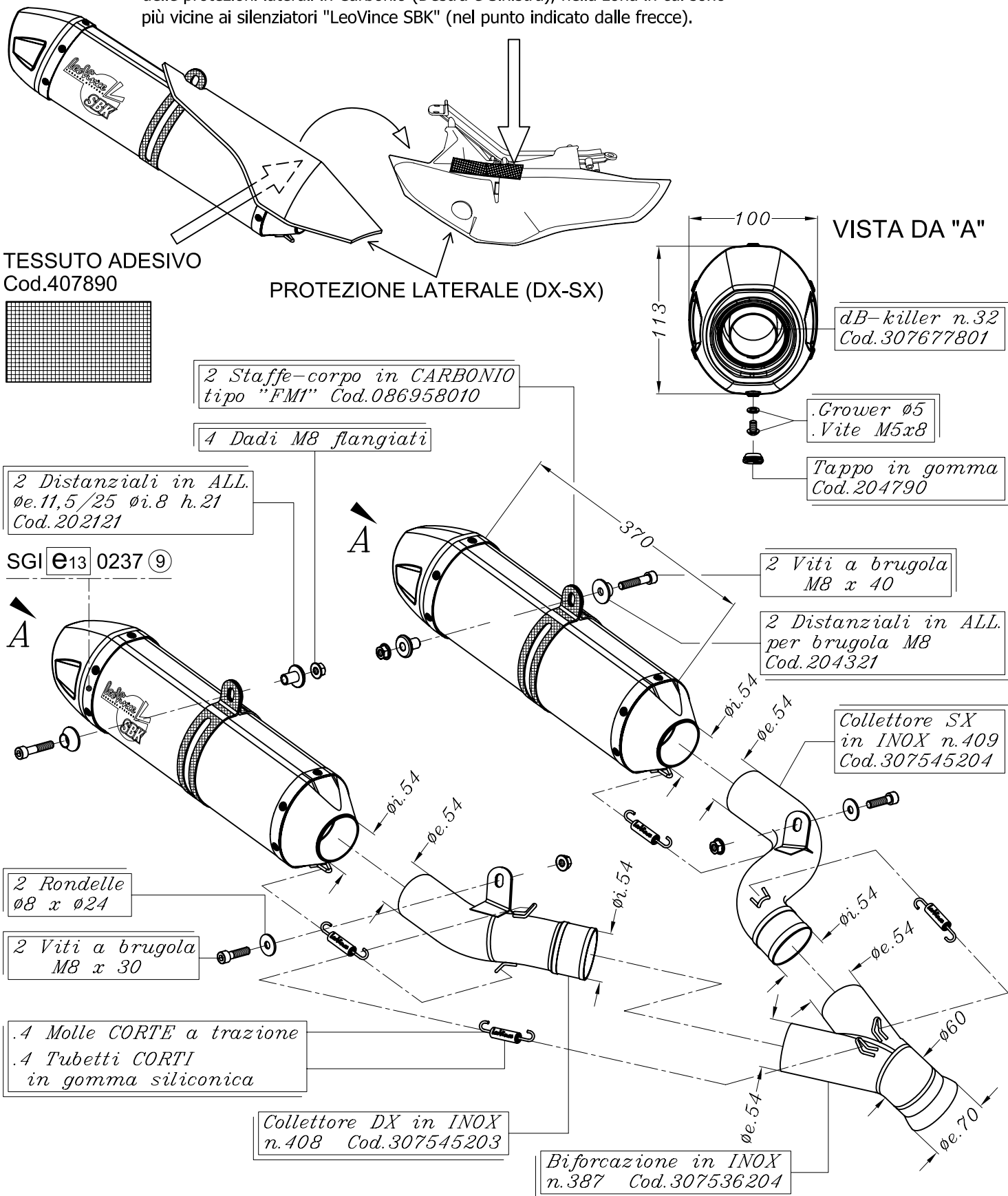


Solo per KTM 990 SUPERMOTO R i.e. , tagliare 2 strisce dal pezzo di tessuto adesivo "fiberglass" fornito in confezione, e applicarle sulla superficie interna delle protezioni laterali in Carbonio (Destra e Sinistra), nella zona in cui sono più vicine ai silenziatori "LeoVince SBK" (nel punto indicato dalle frecce).



KTM 950 SUPERMOTO ('05/'09)

KTM 990 SUPERMOTO ('08/'10)

KTM 990 SUPERMOTO R i.e. ('09/'10)

Art.8414

Slip-on SBK "LV ONE" - INOX - Passaggio STANDARD
OMOLOGATO "EVOLUTION II"