

9223FZ - KZ9223

MONORACK SPECIFICO - SPECIFIC MONORACK - MONORACK SPECIFIQUE - SPEZIFISCHES MONORACK - MONORACK ESPECÍFICO - MONORACK ESPECÍFICA

CF MOTO 650 NK (2021)

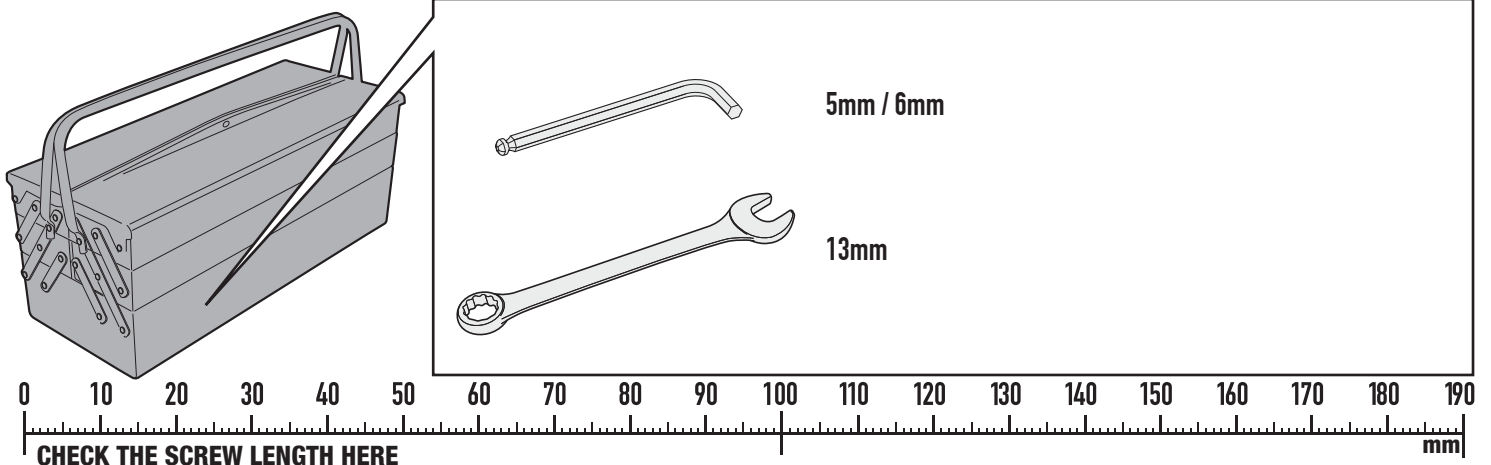
N°	Descrizione/Description	Caratteristiche/Features	Codice/Code	Quantità/Quantity
1	Supporto laterale - Lower frame - Support latéral - Soporte lateral Untere Halterung - Suporte lateral	-	9223FZDXV 9223FZSXV	2(Right,Left)
2	Supporto superiore - Support higher - Support supérieur Halterung höher - Soporte superior - Apoio superior	-	GL4995DXV GL4995SXV	2(Right,Left)
3	Supporto posteriore - Rear support - Hintere Unterstützung Support arrière - Soporte trasero - Suporte traseiro	-	GL4992V	1
4	Supporto anteriore - Front support - Support avant Vordere Unterstützung - Soporte frontal - Suporte frontal	RIGHT SIDE	GL4993V	1
5	Supporto anteriore - Front support - Support avant Vordere Unterstützung - Soporte frontal - Suporte frontal	LEFT SIDE	GL4994V	1
6	Vite - Screw - Vis - Schraube Tornillo - Parafuso	TBEIFH M8x30	830TBEIFH	10
7	Vite - Screw - Vis - Schraube Tornillo - Parafuso	TCE M6x30	630TCE	2
8	Vite - Screw - Vis - Schraube Tornillo - Parafuso	TCE M8x60	860TCE	4
9	Vite - Screw - Vis - Schraube Tornillo - Parafuso	TSP M6x20	620TSP	2
10	Vite - Screw - Vis - Schraube Tornillo - Parafuso	TCE M6x25	625TCE	2
11	Rondella spaccata - Split washer - Scheibe - Rondelle fendue Arandela seccionada - Arruela Dentada	Foro Ø6mm	Z1063	2
12	Rondella - Washer - Rondelle - Scheibe Arandela - Arruela	Foro Ø6mm/ Esterno Ø18mm / Sp.1,5mm	618RON	4
13	Rondella spaccata - Split washer - Scheibe - Rondelle fendue Arandela seccionada - Arruela Dentada	Foro Ø8mm	Z1060	4
14	Rondella Inox - Stainless Steel Washer Rondelle Inox - Rostfreie Unterlegscheibe Aus Stahl Arandela Inox - Arruela Lisa De Aço Inox	Foro Ø8mm/ Esterno Ø14mm / Sp.1,5mm	805RONX	4
15	Rondella - Washer - Rondelle - Scheibe Arandela - Arruela	Foro Ø6mm	6RON	2
16	Distanziale - Spacer - Entretoise - Distanzstueck Distanciador - Espaçador	Ø12x12 Foro 8,5mm	C12L12F8,5T	10
17	Distanziale - Spacer - Entretoise - Distanzstueck Distanciador - Espaçador	Ø18x8,5 Foro 8,5mm	C18L8,5F8,5T	2
18	Distanziale - Spacer - Entretoise - Distanzstueck Distanciador - Espaçador	Ø8x4,5 Foro 6,2mm	C8L4,5F6,2T	2
19	Distanziale - Spacer - Entretoise - Distanzstueck Distanciador - Espaçador	Ø18x25 Foro 8,5mm	C18L25F8,5T	4
20	Dado - Bolt - Ecrou - Mutter Tuerca - Porca	Dado Autobloccante Flangiato M8 (H9,5mm)	8DADIFN	10
21	Dado - Bolt - Ecrou - Mutter Tuerca - Porca	Dado Autobloccante M6 (H8mm)	6DADIAU	2

9223FZ - KZ9223

MONORACK SPECIFICO - SPECIFIC MONORACK - MONORACK SPECIFIQUE - SPEZIFISCHES MONORACK - MONORACK ESPECÍFICO - MONORACK ESPECÍFICA

CF MOTO 650 NK (2021)

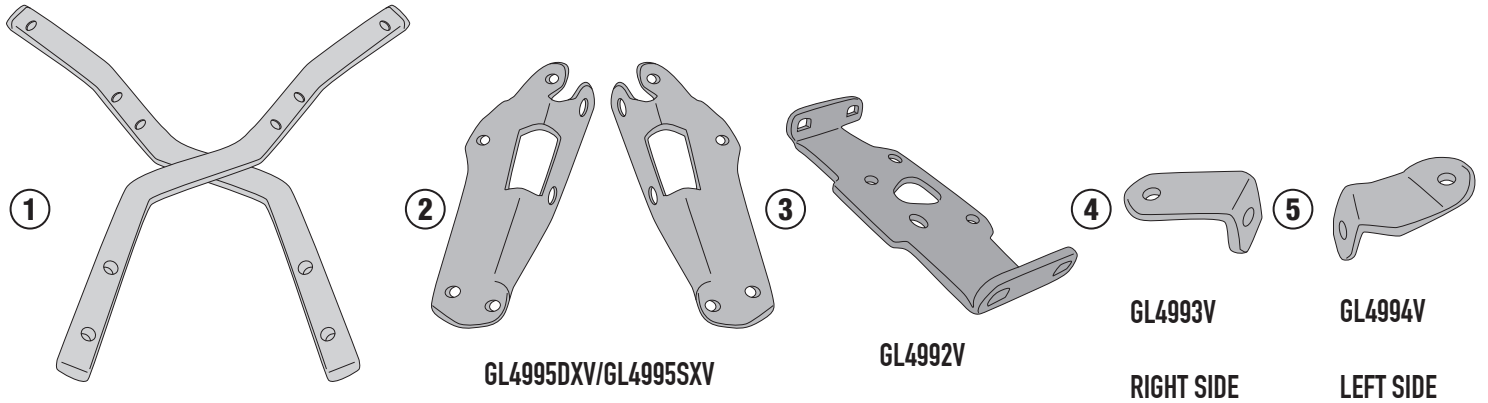
N°	Descrizione/Description	Caratteristiche/Features	Codice/Code	Quantità/Quantity
22	Tappo - Cap Fiche - Stecker Enchufe - Capa	-	13COP	10
23	Componenti Originali - Original Parts Parties Originales - Original Bauteile Componentes Originales - Componentes Originais	-	-	-
24	Particolari Inclusi Nel Kit Viteria Della Piastra Components Included In The Fitting Kit Of The Plate Pièces Inclues Dans Le Kit De Vis De La Platine Die Einzelnen Teile Sind Bei Montagekit Der Platte Enthaltten Despieces Incluidos En El Kit De Anclajes De La Parrilla Explodiu Incluído No Kit As Âncoras Da Grelha	-	-	-



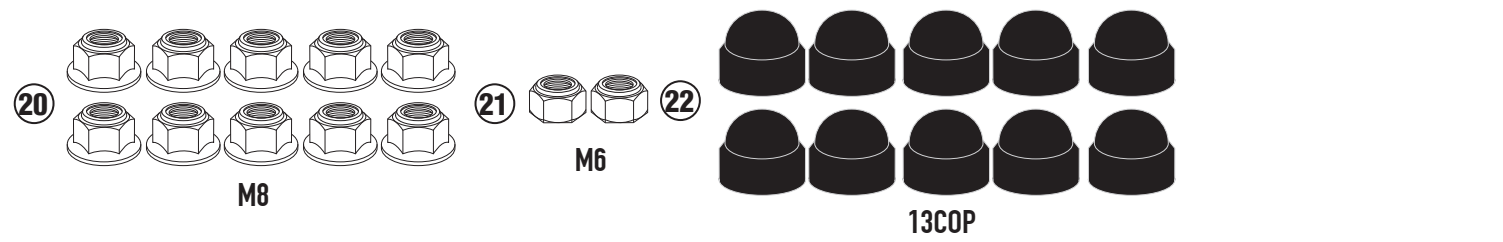
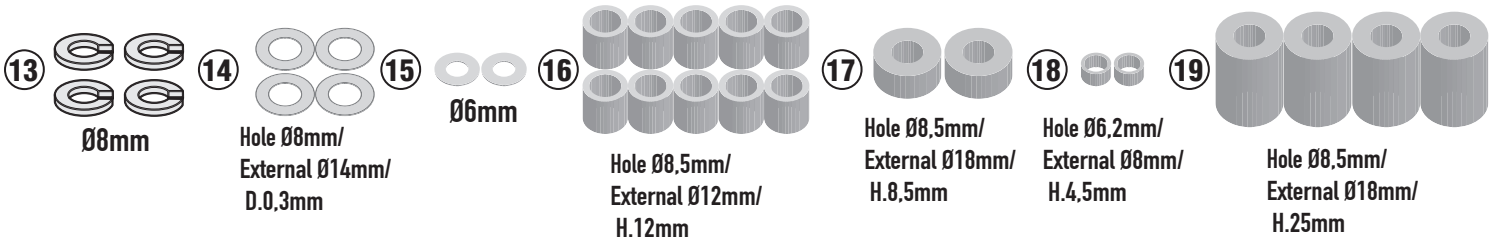
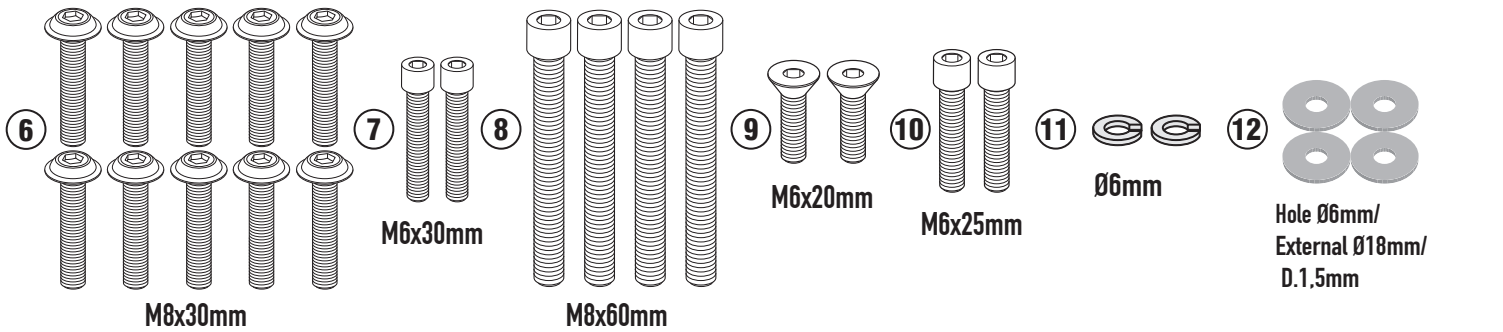
9223FZ - KZ9223

MONORACK SPECIFICO - SPECIFIC MONORACK - MONORACK SPECIFIQUE - SPEZIFISCHES MONORACK - MONORACK ESPECÍFICO - MONORACK ESPECÍFICA

CF MOTO 650 NK (2021)



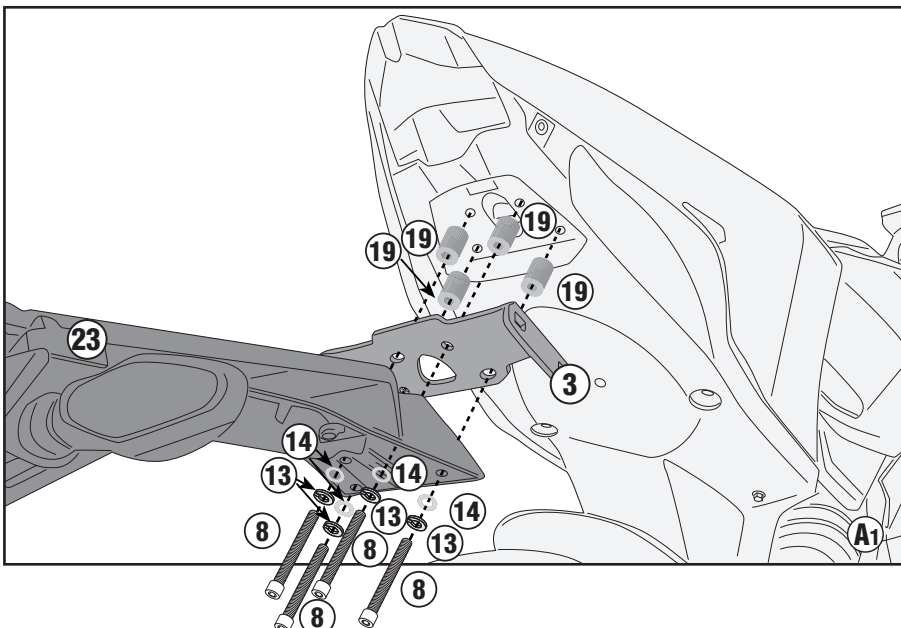
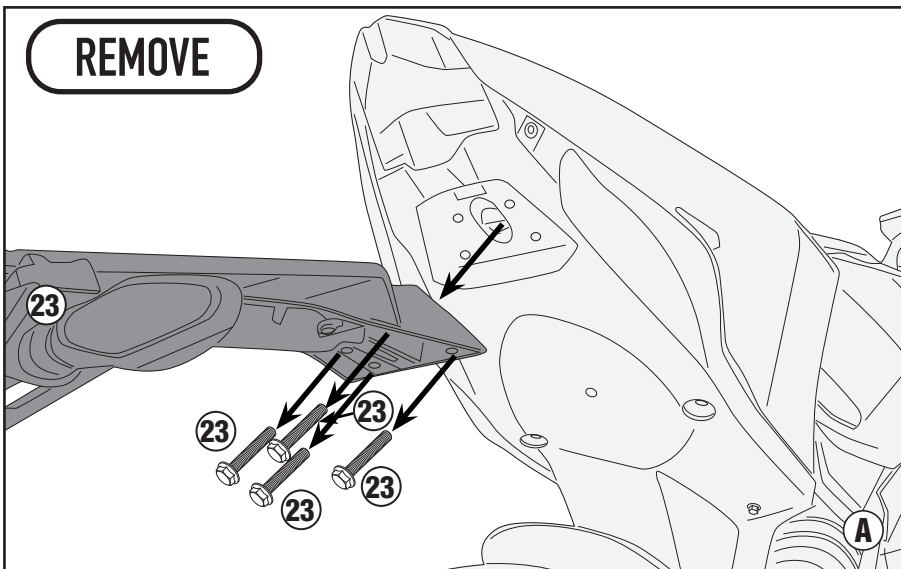
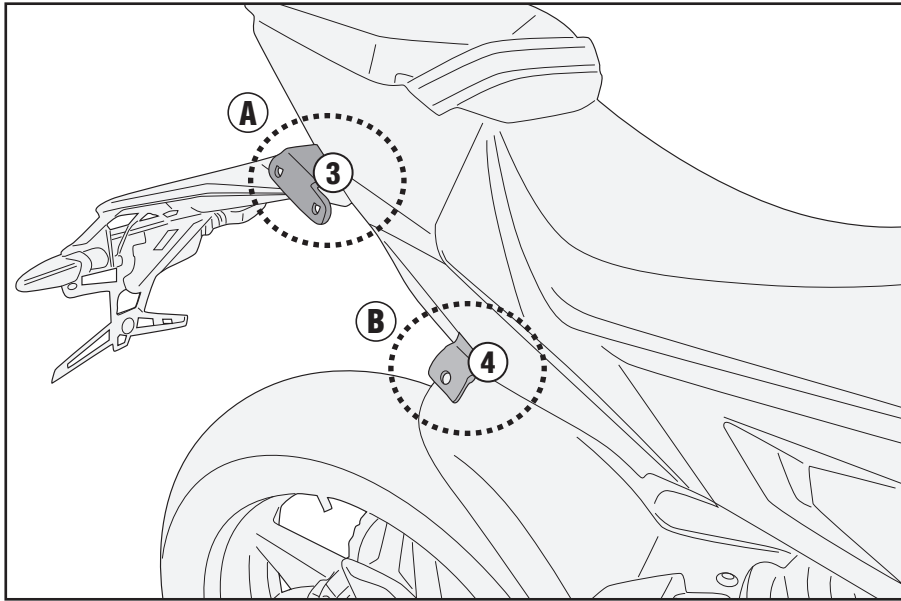
9223FZDXV/9223FZSXV



9223FZ - KZ9223

MONORACK SPECIFICO - SPECIFIC MONORACK - MONORACK SPECIFIQUE - SPEZIFISCHES MONORACK - MONORACK ESPECÍFICO - MONORACK ESPECÍFICA

CF MOTO 650 NK (2021)



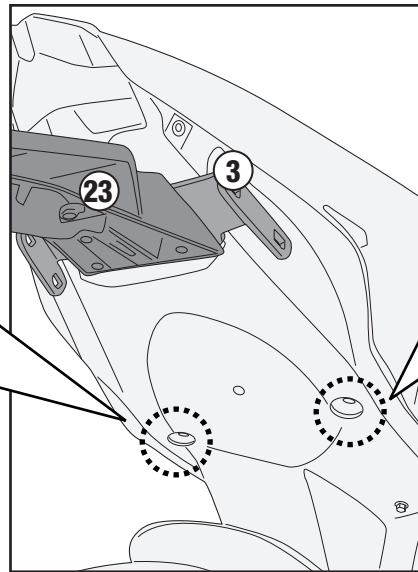
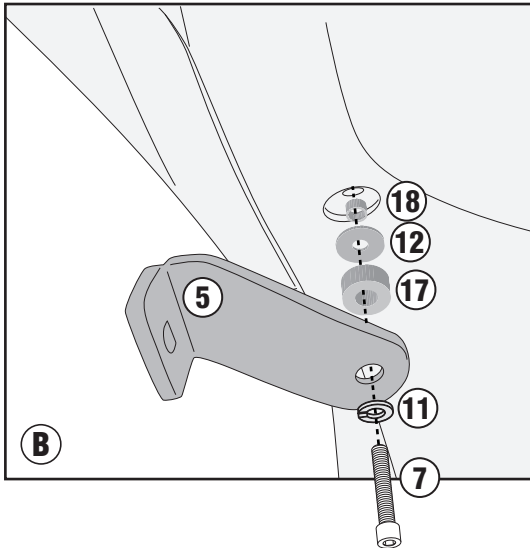
ISTRUZIONI DI MONTAGGIO - MOUNTING INSTRUCTIONS
INSTRUCTIONS DE MONTAGE - BAUANLEITUNG
INSTRUCCIONES DE MONTAJE - INSTRUÇÕES DE MONTAGEM

9223FZ - KZ9223

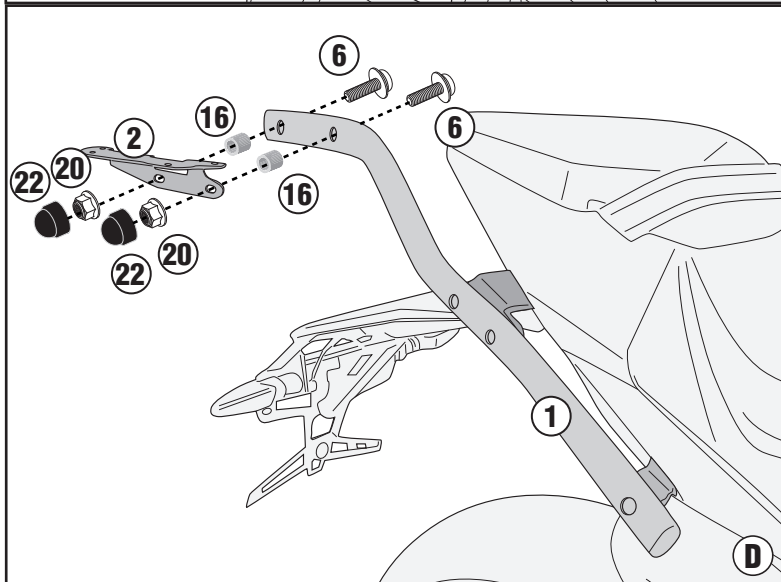
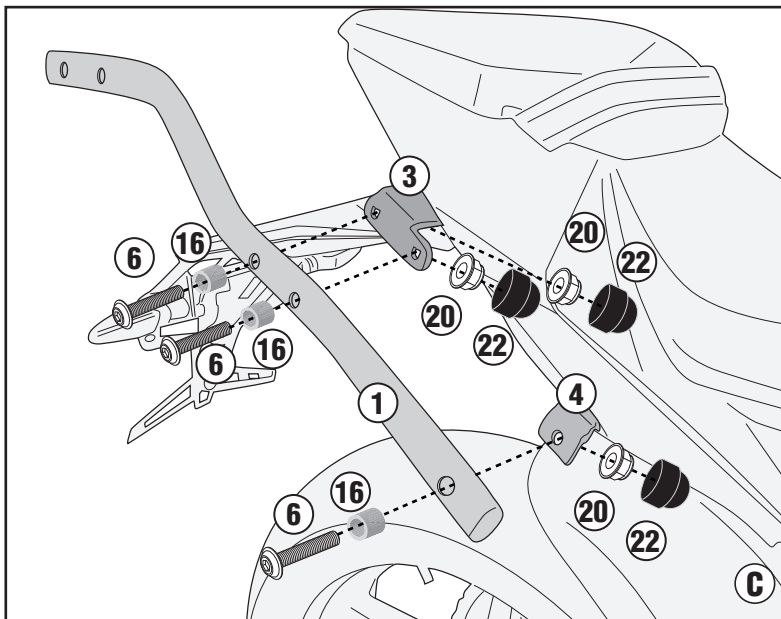
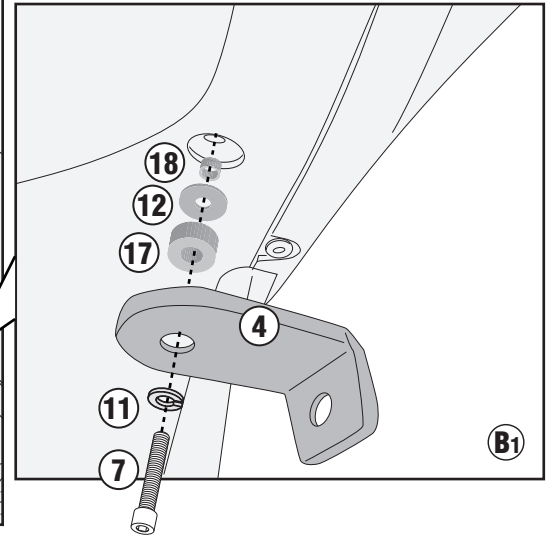
MONORACK SPECIFICO - SPECIFIC MONORACK - MONORACK SPECIFIQUE - SPEZIFISCHES MONORACK - MONORACK ESPECÍFICO - MONORACK ESPECÍFICA

CF MOTO 650 NK (2021)

LEFT SIDE



RIGHT SIDE



- ITA - Attenzione:** Serrando le viti N°6 il supporto tubolare N°1 si dovrà deformare leggermente.
- ENG - Attention:** By tightening screws N° 6 the tubular support N° 1 will have to deform slightly.
- DEU - Achtung:** Beim Anziehen der Schrauben Nr. 6 sollte sich die Rohrhalterung Nr. 1 leicht verformen.
- FRA - Attention:** En serrant les vis N° 6 le support tubulaire N° 1 devra se déformer légèrement.
- SPA - Atención:** Apretando los tornillos N°6 el soporte tubular N° 1 deberá deformarse ligeramente.
- POR - Atenção:** Ao apertar os parafusos N°6 o suporte tubular N° 1 terá de se deformar ligeiramente.

9223FZ - KZ9223

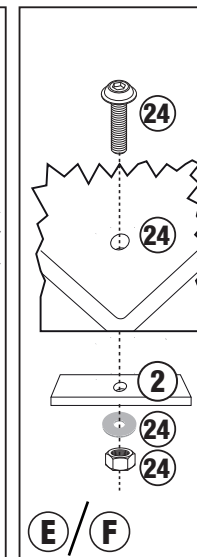
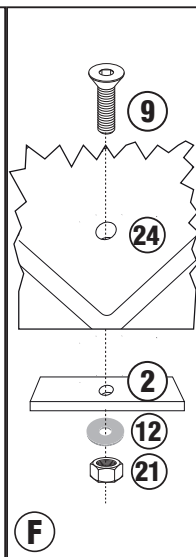
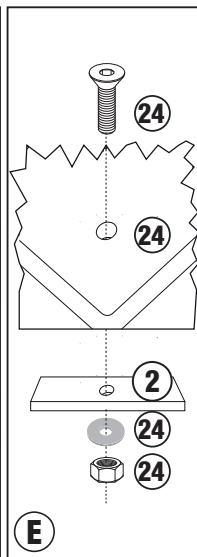
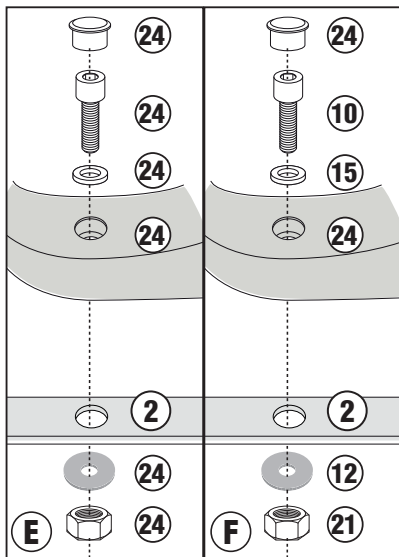
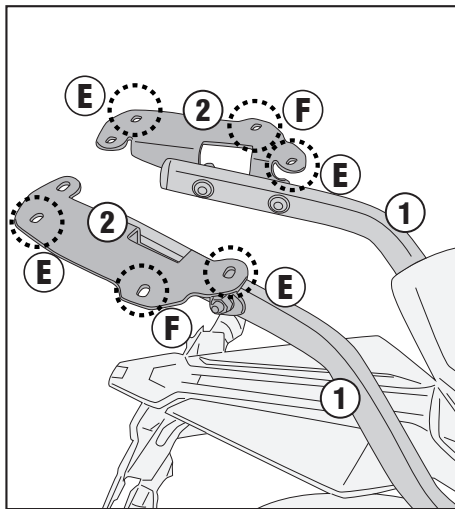
MONORACK SPECIFICO - SPECIFIC MONORACK - MONORACK SPECIFIQUE - SPEZIFISCHES MONORACK - MONORACK ESPECÍFICO - MONORACK ESPECÍFICA

CF MOTO 650 NK (2021)

M5/M7/M5M/M6M PLATE

M8 PLATE

M9 PLATE



UNIVERSAL MONOLOCK PLATE (SPARE PART Z113C2)

