



passend für / suitable for:

Alle HONDA Modelle, die eine 5-Loch Befestigung des Tankverschlusses aufweisen
For all HONDA models that have a 5-hole fastening of the tank lid

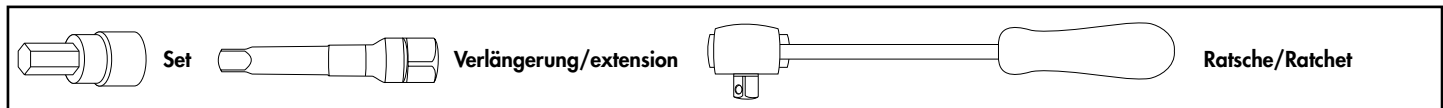
Artikel Nr.: / Item-no.:

506013-5

DE INHALT
GB CONTENT

1x Montageset mit Tankring	1x Mounting set with tank ring
2x Abdeckung Magnetdome	2x Cover magnetic dome
1x Linsenschraube M4x40	1x Filister head screw M4x40
1x Linsenschraube M4x35	1x Filister head screw M4x35
2x Senkkopfschraube M4x40	2x Countersunk screw M4x40
2x Senkkopfschraube M4x35	2x Countersunk screw M4x35
3x Distanz Ø7,5 x Ø4,5 x 5,5mm	3x Spacer Ø7,5 x Ø4,5 x 5,5mm

DE BENÖTIGTE WERKZEUGE
GB TOOLS REQUIRED

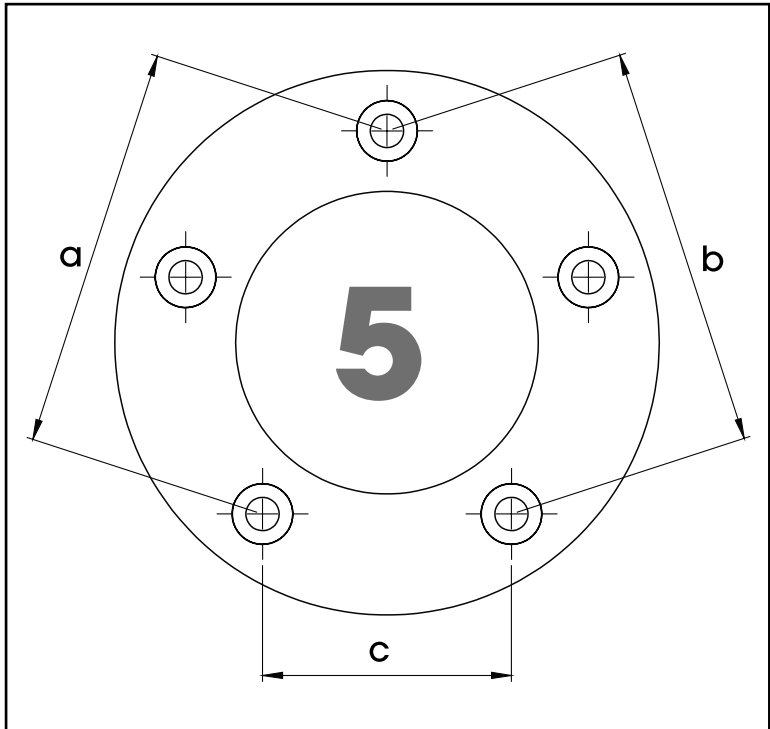


DE WICHTIG
GB IMPORTANT

Wenn Sie sich nicht sicher sind, wie man eine bestimmte Arbeit ausführt, sollten Sie diese Ihrer Fachwerkstatt überlassen. Ziehen sie alle zugänglichen Schrauben zuerst nur locker an. Nachdem alles montiert ist, werden die Schrauben dann auf das entsprechende Anzugsmoment festgezogen. Dadurch wird sichergestellt, dass das Produkt spannungsfrei angebaut ist. Anzugsmomente beachten! Nach der Montage alle Verschraubungen auf festen Sitz kontrollieren!
 If you are not sure how to execute a determined action, you should ask your local distributor to do it. First, tighten all screws only loosely. After mounting all parts, the screws should be tightened to the torque specified. This guarantees, that the product is mounted without tension. Observe the tightening torques of the manufacturer! Control all screw connections after the assembling for tightness!

DE MAßE
GB DIMENSIONS

Ø	a	b	c
4	81,5	81,5	60,8



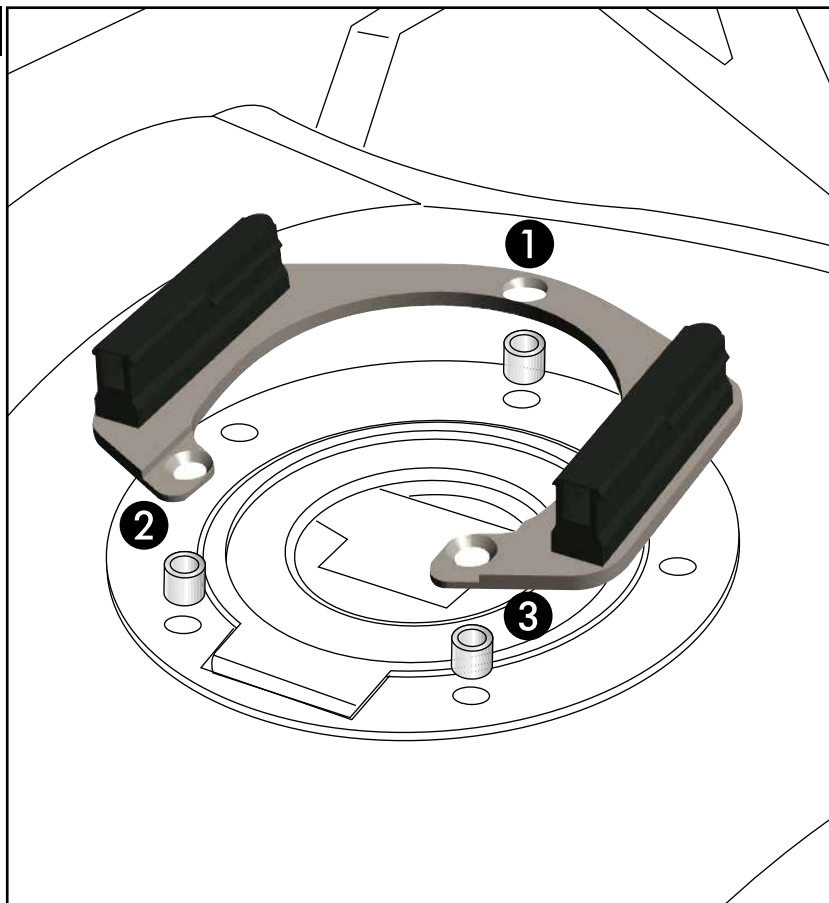
120914/240317/150219/140319/121019/150421

Je nach Modell und Gewindetiefe müssen entweder Schrauben M4x35 oder M4x40 verwendet werden.

Depending on model and thread depth you have to use the screws M4x40 or M4x35.

- 1** Linsenschraube M4x40 oder
Linsenschraube M4x35
Distanz $\varnothing 7,5 \times \varnothing 4,5 \times 5,5\text{mm}$
Filister head screw M4x40 or
Filister head screw M4x35
Spacer $\varnothing 7,5 \times \varnothing 4,5 \times 5,5\text{mm}$
- 2** Senkkopfschraube M4x40 oder
Senkkopfschraube M4x35
Distanz $\varnothing 7,5 \times \varnothing 4,5 \times 5,5\text{mm}$
Countersunk screw M4x40 or
Countersunk screw M4x35
Spacer $\varnothing 7,5 \times \varnothing 4,5 \times 5,5\text{mm}$
- 3** Senkkopfschraube M4x40 oder
Senkkopfschraube M4x35
Distanz $\varnothing 7,5 \times \varnothing 4,5 \times 5,5\text{mm}$
Countersunk screw M4x40 or
Countersunk screw M4x35
Spacer $\varnothing 7,5 \times \varnothing 4,5 \times 5,5\text{mm}$

1



Weiteres Zubehör auf unserer Homepage. More accessories: see our homepage.



Hepco & Becker GmbH
 An der Steinmauer 6
 D-66955 Pirmasens
 Germany

Tel.: +49 (0)6331 - 1453 - 100
 Fax: +49 (0)6331 - 1453 - 120
 eMail: vertrieb@hepco-becker.de
www.hepco-becker.de