



👁 Hinweis!

Die Abbildungen in dieser Montageanleitung können sich von Ihrem Produkt unterscheiden.

👁 Hinweis!

Unter hohen Temperaturen, während der Lagerung oder des Transportes, können sich Schmiermittel und Schutzöle lösen und die Verpackung verunreinigen. Dies hat keinen Einfluss auf die Funktion Ihres Öhlins Produktes. Reinigen Sie das Öhlins Produkt gründlich mit einem Stofflappen vor dem Einbau.

| Lieferumfang | | |
|-------------------|----------|------|
| Beschreibung | Art. Nr. | Stk. |
| Stoßdämpfer | YA418 | 1 |
| Hakenschlüssel | 00710-02 | 1 |
| Unterlegscheibe | 00153-09 | 2 |
| Sicherungsmutter | 00539-01 | 1 |
| Schraube M 12x55 | 00439-16 | 1 |
| Notizaufkleber | 01180-01 | 1 |
| Öhlins Aufkleber | 00192-01 | 2 |
| Betriebsanleitung | 07241-02 | 1 |

👁 Hinweis!

Überprüfen Sie den Packungsinhalt bevor Sie das Produkt montieren. Sollten Teile fehlen, so kontaktieren Sie Ihren Öhlins Händler.

⚠ Warnung!

Bitte lesen Sie vor dem Einbau des Produktes die Öhlins Betriebsanleitung genau durch. Ein Stoßdämpfer ist ein wichtiges technisches Element des Fahrzeuges, welches die Stabilität beeinflusst.

Öhlins Stoßdämpfer für Yamaha XT660R

YA 418

Montageanleitung

MONTAGEANLEITUNG

⚠ **Warnung!**

Es ist zu empfehlen, dass ein Öhlins Händler den Stoßdämpfer einbaut.

⚠ **Warnung!**

Achten Sie darauf, dass Ihr Motorrad einen sicheren Stand hat und nicht kippen kann.

👁 **Hinweis!**

Schauen Sie stets in die fahrzeugspezifische Betriebsanleitung wenn Sie Arbeiten am Motorrad ausführen. Dort erfahren Sie mehr über Montagevorgänge und Einstellwerte.

👁 **Hinweis!**

Reinigen Sie das Fahrzeug sorgfältig vor der Montage des Stoßdämpfers.

1

Stellen Sie das Motorrad auf einen Montageständer. Das Hinterrad sollte den Boden dabei nur ganz leicht berühren.

2

Entfernen Sie die Sitzbank, die Seitenverkleidung und die Werkzeugbox.

3

Lösen Sie die Abdeckung der Batterie (2 Schrauben) und die Verbindungskabel. Entfernen Sie die Batterie.

4

Lösen Sie den Regler und die Zündbox.

5

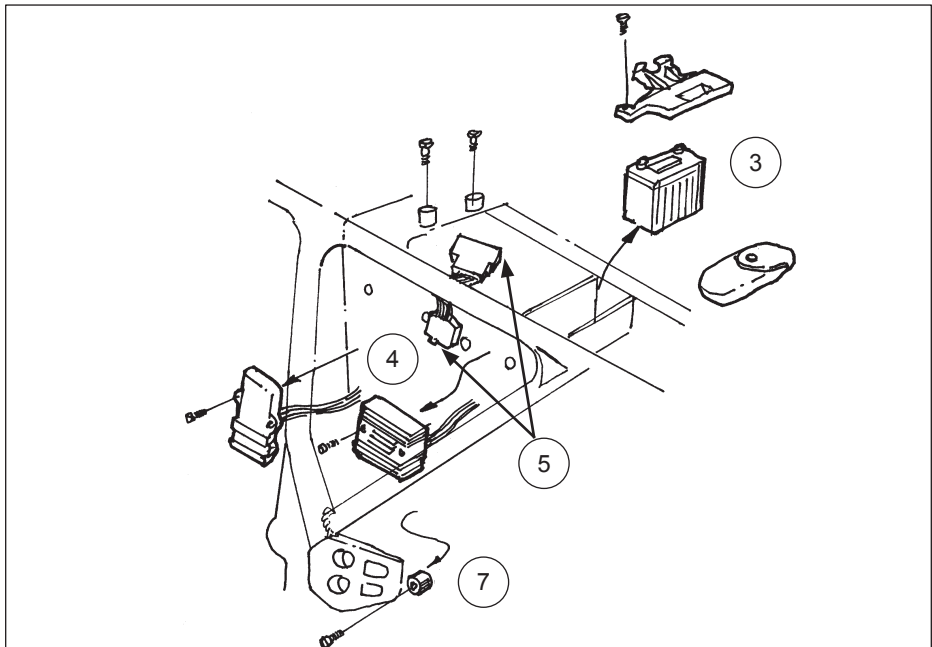
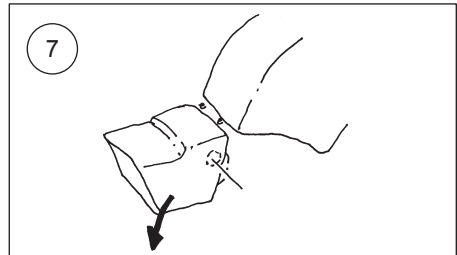
Lösen Sie die elektrische Steckverbindung.

6

Lösen Sie den Kettenspanner (Laufrolle).

7

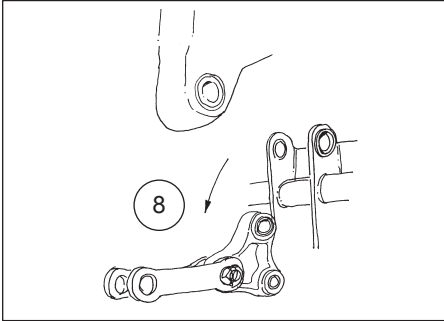
Lösen Sie die Luftfiltereinheit (Schrauben am Tank), damit dieser so geschwenkt werden kann, dass die obere Stoßdämpferanbindung erreichbar wird.



MONTAGEANLEITUNG

8

Lösen Sie das Umlenkdreieck und die damit verbundenen Zugstangen.



9

Lösen Sie die Stoßdämpferanbindungen und entfernen Sie den Dämpfer nach unten aus dem Motorrad.

10

Montieren Sie den Öhlins Stoßdämpfer. Beginnen Sie bei der Montage mit der oberen Stoßdämpferanbindung. Gehen Sie sicher, dass das Gasfüllventil des Dämpfers zum Fahrzeugheck zeigt.

11

Montieren Sie das Umlenkdreieck und die damit verbundenen Zugstangen.

12

Montieren Sie die Luftfiltereinheit (Schrauben am Tank).

13

Montieren Sie den Kettenspanner (Laufrolle).

14

Verbinden Sie die elektrische Steckverbindung.

15

Befestigen Sie den Regler und die Zündbox.

16

Montieren Sie die Batterie. Bringen Sie die Batterieabdeckung an und verbinden Sie die elektrischen Kabel.

17

Montieren Sie die Sitzbank und die Werkzeugbox.

Hinweis!

Bevor Sie die Schrauben anziehen, lassen Sie das Motorrad etwas ab, so dass der Stoßdämpfer leicht gestaucht wird.

Achtung!

Achten Sie darauf, alle Schrauben entsprechend dem vorgegebenen Drehmoment anzuziehen. Überprüfen Sie, dass nichts den Stoßdämpfer am Ein- und Ausfedervorgang hindert oder diesen beeinflusst.

EINSTELLARBEITEN

⚠ Warnung!

Stellen Sie vor der ersten Fahrt sicher, dass die vorhandenen Stoßdämpfereinstellungen mit den von Öhlins empfohlenen Einstellwerten übereinstimmen. Lesen Sie zuerst das Handbuch bevor Sie Anpassungen und Einstellarbeiten am Stoßdämpfer ausführen. Kontaktieren Sie einen Öhlins Händler wenn Sie Fragen in Bezug auf die Abstimmung des Stoßdämpfers haben.



EINSTELLWERTE

Empfohlenes Set-Up

| | | |
|-------------------|-----|--------|
| Länge | 341 | mm |
| Federweg | 68 | mm |
| Zugstufendämpfung | 14 | Klicks |
| Federvorspannung | 12 | mm |

Öhlins Produkte unterliegen einer kontinuierlichen Verbesserung und Weiterentwicklung. Diese Montageanleitung wurde bis zum Druckschluss so aktuell wie irgend möglich gehalten. Dennoch können geringe Unterschiede zwischen den hier gezeigten und beschriebenen Produkten und der tatsächlich ausgelieferten Ware existieren.

© Öhlins Racing AB. Alle Rechte vorbehalten. Jeglicher Nachdruck oder Verwendung ohne schriftliche Genehmigung von Öhlins Racing AB ist verboten.

Die neuesten Informationen bekommen Sie bei Ihrem Öhlins Importeur. Sollten Sie Fragen zum Inhalt dieser Montageanleitung haben, so kontaktieren Sie Ihren Öhlins Händler.

Teile Nr. MI_YA418_0
Veröffentlicht am 04.06.2004

Öhlins Racing AB
Box 722
S-194 27 Upplands Väsby, Sweden
Phone +46 8 590 025 00
fax +46 8 590 025 80

