

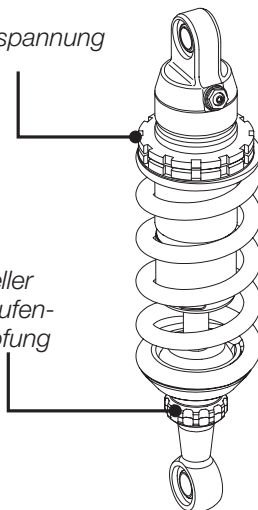
Einstellungen

⚠ WARNUNG!

Stellen Sie vor der Fahrt immer sicher, dass Ihr ÖHLINS-Produkt gemäß der Set-up-Empfehlungen von ÖHLINS eingestellt ist. Lesen Sie alles genau über Einstellung und Anpassungen in der ÖHLINS-Bedienungsanleitung, bevor Sie weitere Verstellungen vornehmen. Falls Sie Fragen zum Set-up haben, wenden Sie sich bitte an einen ÖHLINS-Händler.

Einsteller
Federvorspannung

Einsteller
Zugstufen-
Dämpfung



Set-Up Daten

Empfohlenes Set-up

Dämpfer-Zugstufe	14 Klicks
Federvorspannung	10 mm
Feder-Rate	170 N/mm
Federlänge, unbelastet	180 mm
Feder	01095-69

Stoßdämpfer-Daten

Länge	334 mm
Hub	55 mm

Feder-Rate

R1 - R2:	40 - 50 mm
R1 - R3:	55 - 65 mm
R1 - R2:	25 - 35 mm
R1 - R3:	50 - 60 mm

👁 Lesen Sie mehr über die Feder-Rate und den Negativ-Federweg in der ÖHLINS-Bedienungsanleitung.

👁 ÖHLINS-Produkte werden permanent verbessert und weiter entwickelt. Wir haben uns bemüht, diese Montage-Anleitung bis Druckschluss so aktuell wie möglich zu halten. Dennoch kann es zu gewissen Unterschieden zwischen Ihrem Stoßdämpfer und dieser Vorlage kommen.

Bitte nehmen Sie Kontakt mit Ihrem ÖHLINS-Händler auf, falls es irgend welche Unklarheiten bezüglich dieser Montage-Anleitung geben sollte.



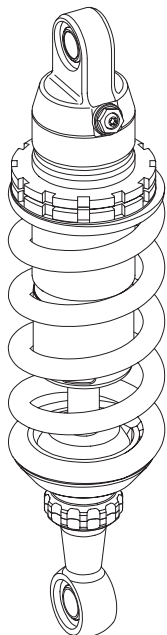
Part no. HO045_0
Issued 2010-11-16

© ÖHLINS Racing AB: Alle Rechte vorbehalten. Jeglicher Nachdruck oder nicht erlaubte Verwendung ohne schriftliche Genehmigung von ÖHLINS Racing AB wird verfolgt!

ÖHLINS Racing AB
Box 722
S-194 27 Upplands Väsby, Sweden
Phone +46 8 590 025 00
Fax +46 8 590 025 80



www.ohlins.com



⚠ ACHTUNG!

Bevor Sie den Stoßdämpfer einbauen, überprüfen Sie den Inhalt der Verpackung. Sollte etwas fehlen, informieren Sie umgehend Ihren ÖHLINS-Händler! (www.ohlins.eu)

Verpackungs-Inhalt:	Teile-Nr.	Pos.
Stoßdämpfer	HO045	1
C-Spanner	00710-02	1
ÖHLINS-Aufkleber	00192-01	2
Merkzettel-Kleber	01180-01	1
Bedienungsanleitung	07241-02	1

⚠ Hinweis!

Während Lagerung und Transport, besonders bei hohen Temperaturen, können Montage-Schmierstoffe oder Schutz-Öle austreten und die Verpackung von innen verunreinigen. Dies hat keinen Einfluss auf die Funktion Ihres ÖHLINS-Stoßdämpfers. Bitte reinigen Sie diesen vor dem Einbau gründlich!

⚠ WARNUNG!

Lesen Sie bitte vor dem Einbau des Produktes die ÖHLINS-Bedienungsanleitung genau durch! Der Stoßdämpfer ist ein wichtiges Technik-Teil, das die Stabilität des Fahrzeugs mit beeinflusst.

Stoßdämpfer für Honda Varadero

HO 045

Montage-Anleitung

Einbau-Anleitung

⚠️ WARNUNG!

Grundsätzlich empfehlen wir die Montage durch einen ÖHLINS-Händler. Ziehen Sie für die Montage das Service-Handbuch Ihres Fahrzeugs zurate.

1

Stellen Sie Ihr Fahrzeug so auf einen Montage-Ständer oder einen Werkstisch, dass das Hinterrad den Kontakt mit dem Boden verliert.

⚠️ WARNUNG!

Achten Sie darauf, dass das Motorrad sicher steht, befestigt ist und nicht umkippen kann.

👁️ Hinweis!

Vor der Installation des ÖHLINS-Stoßdämpfers reinigen Sie das Fahrzeug bitte gründlich.

2

Entfernen Sie die Sitzbank und die Seiten-Abdeckungen.

3

Entfernen Sie das Einstell-Rad des hydraulischen Vorspann-Einstellers.

👁️ Hinweis!

Bei der Demontage des Einstellrades kommt eine kleine Kugel mit einer Feder zum Vorschein. Achten Sie darauf, dass Sie die Kleinteile nicht verlieren.

4

Lösen Sie die untere Halterung des Original-Stoßdämpfers.

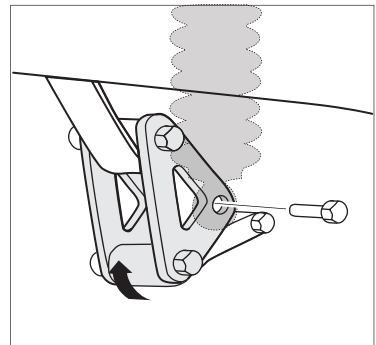
5

Lösen Sie den Umlenkhebel und entfernen Sie diesen.

👁️ Hinweis!

Wir empfehlen Ihnen den unteren Bolzen des Umlenkhebels zum Schluss zu lösen. Versuchen Sie den Winkel des Umlenkhebels so zu wählen, dass Sie den Bolzen, ohne den Schalldämpfer abbauen zu müssen, entfernen können.

Abbildung: Umlenk-Hebel



6

Lösen Sie die Klemmung, welche die Leitung des Original-Stoßdämpfers hält. Entfernen Sie die Leitung. Lösen Sie die obere Stoßdämpfer-Befestigung. Heben Sie das Hinterrad so weit, bis Sie den Stoßdämpfer aus dem Fahrzeug nach unten entfernen können.

7

Lösen Sie den Batterie-Kasten. Entfernen Sie die beiden Schrauben. Ziehen Sie den Batterie-Kasten nach oben. Verwenden Sie einen Schraubendreher oder ähnliches, um den Batterie-Kasten oben zu halten. Dieser Arbeitsschritt ist nötig, um beim Einbau des ÖHLINS-Stoßdämpfers besser hantieren zu können.

8

Führen Sie den ÖHLINS-Stoßdämpfer von unten in das Fahrzeug. Montieren Sie den oberen Bolzen. Den Bolzen noch nicht befestigen.

9

Montieren Sie den Umlenkhebel und den unteren Halte-Bolzen. Die Verschraubungen noch nicht befestigen.

Hinweis!

Drücken Sie das Fahrzeug in die hintere Federung, sodass der Stoßdämpfer komprimiert wird. Befestigen Sie nun die Stoßdämpfer-Befestigung nach Hersteller-Vorgabe.

10

Montieren Sie sämtliche entfernten Teile in umgekehrter Reihenfolge. Vergewissern Sie sich, dass Sie sämtliche demontierten Teile wieder an das Fahrzeug montiert haben.

11

Lesen Sie mehr über den ÖHLINS-Stoßdämpfer in Ihrer ÖHLINS-Bedienungsanleitung.

ACHTUNG!

Stellen Sie sicher, dass alle Schrauben mit dem richtigen Anzugsmoment festgezogen sind. Beachten Sie, dass nichts die Funktion des Stoßdämpfers beeinträchtigen kann oder beim kompletten Ein- und Ausfedern im Weg ist.