

Hauptständer



HONDA CB 500 F
ab 2013

505.977 00 01 schwarz

KRAUSER[®]
MOTORRADGEPÄCKSYSTEME ■ BIKE BAGS

HONDA CB 500 F
ab 2013

3001.061.501 schwarz

Montage

Der Bausatz umfaßt die folgenden Teile:

Stück	Bestellnr.	Bezeichnung	Stück	Bestellnr.	Bezeichnung
1	700008250	Hauptständer	1	275.001	Anschlaggummi
1	150.960	Feder Typ 2	1	150.970	Linsenkopfschraube M6x30
1	151.414	Stahl-Distanzrohr Ø16xØ10x78mm	1	151.392	Karosseriescheibe Ø18xØ6,4x1,5mm
1	151.080	Inbusschraube M10x120	1	150.935	Aludistanz Ø15xØ7x14mm
1	150.801	Selbstsichernde Mutter M10			
2	150.811	U-Scheibe Ø10,5			



Bitte kontrollieren Sie nun die Funktionalität Ihres Hauptständers und überprüfen Sie die Festigkeit aller montierten Teile.

Nehmen Sie das Motorrad vom Hauptständer und kontrollieren Sie den Hauptständer nach der Montage auf das selbstständige Hochklappen in die obere Endlage.

Allgemein:

Alle vom Motorrad gelösten Schrauben sind gemäß Herstellerangaben wieder zu montieren, oder mit den gelieferten Schrauben zu ersetzen. Falls nicht anderweitig definiert, diese Schrauben mit folgenden Werten anziehen:

M 6 - 9,6 Nm M 8 - 23 Nm M 10 - 46 Nm

Gegebenfalls die Schraubverbindungen mit Schraubensicherung zusätzlich sichern.

Prüfen Sie nach 50 km alle Verbindungen auf festen Sitz.

Die Kurvenfreiheit kann durch einen Hauptständer eingeschränkt werden.

Hauptständer



HONDA CB 500 F
ab 2013

505.977 00 01 schwarz

KRAUSER
MOTORRADGEPÄCKSYSTEME ■ BIKE BAGS

HONDA CB 500 F
ab 2013

3001.061.501 schwarz

Montage

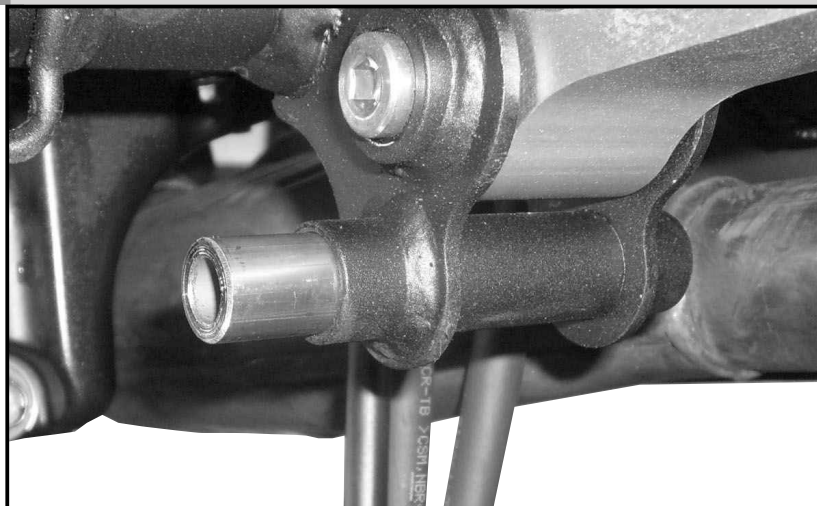
Montage des Hauptständers:

Vorbereitung:

Verkleidung unten links demontieren.
Das mitgelieferte Distanzrohr einfetten
und in die vorhandene Aufnahme
(eventuell vorher säubern) einstecken.



1



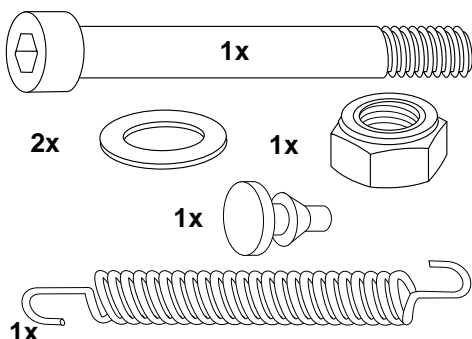
Montage des Hauptständers:

Den Hauptständer über die Aufnahme
schieben und die Inbusschraube ①
M10x120 mit der U-Scheibe Ø10,5
von links nach rechts einstecken.

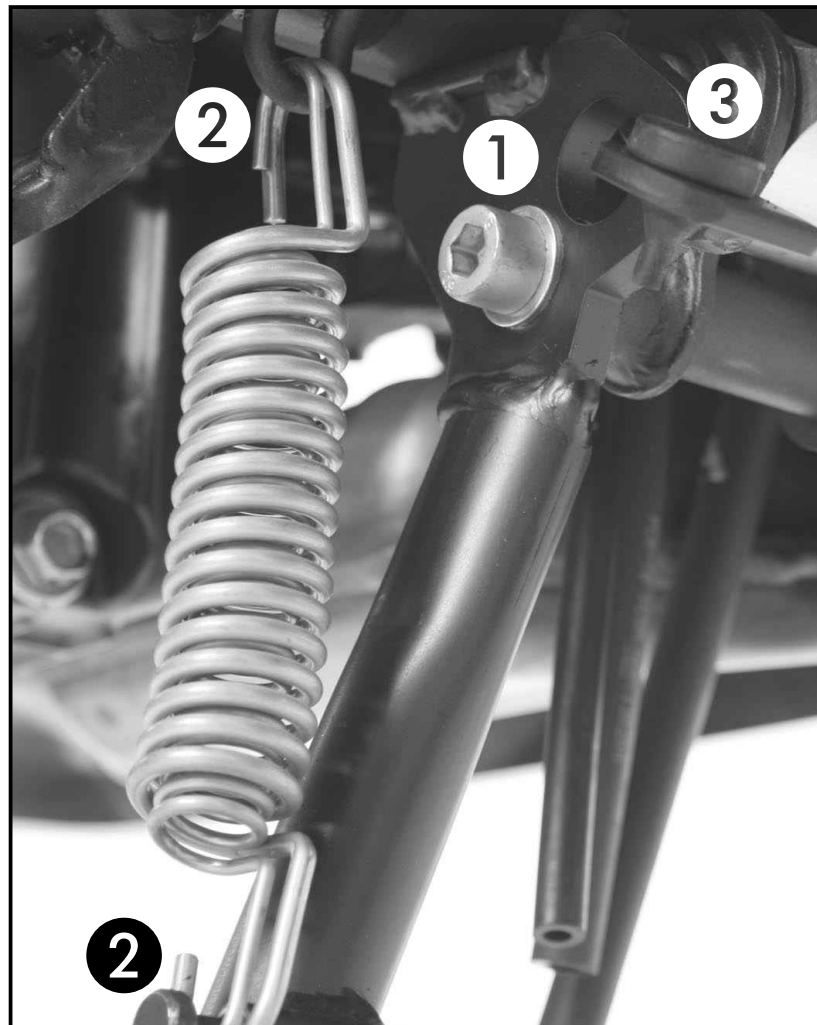
Von der rechten Seite her die U-Scheibe
Ø10,5 sowie die selbstsichernde Mutter
M10 zur Befestigung verwenden.

Feder an den vorhandenen Aufnahmen
am Rahmen und am Hauptständer
einhängen. ②

Anschlaggummi einsetzen. ③



2



Hauptständer



HONDA CB 500 F
ab 2013

505.977 00 01 schwarz

KRAUSER
MOTORRADGEPÄCKSYSTEME ■ BIKE BAGS

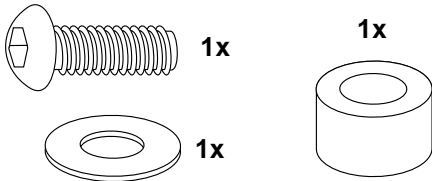
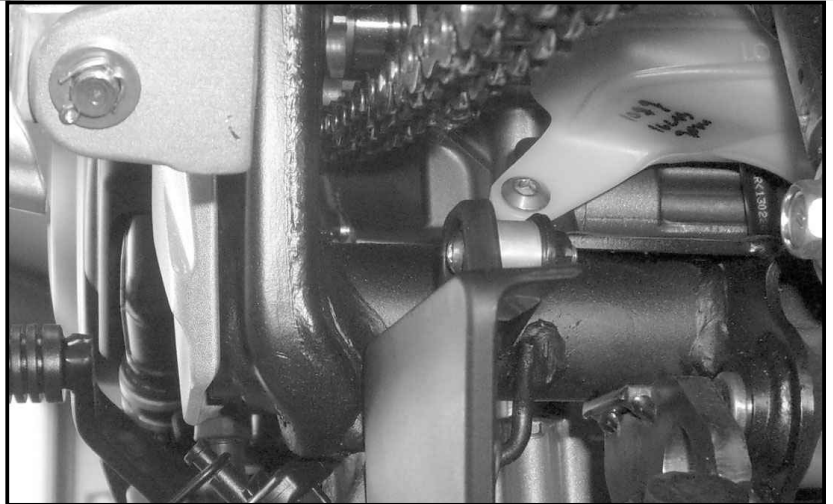
HONDA CB 500 F
ab 2013

3001.061.501 schwarz

Montage

Verkleidung wieder montieren. An der hinteren Befestigung die Aludistanz $\text{Ø}15 \times 7 \times 14 \text{Ø} \text{mm}$ dazwischen fügen, und mit der Linsenkopfschraube M6x30 sowie der U-Scheibe $\text{Ø}18 \times \text{Ø}6,4 \times 1,5 \text{mm}$ verschrauben.

3



Anzugsmomente des Motorradherstellers beachten!
Nach der Montage alle Verschraubungen auf festen Sitz kontrollieren!
Bitte beachten Sie unsere beigelegten Serviceinformationen.

Als weiteres Zubehör lieferbar:
Kofferträger (Lock it System, abnehmbar)
Gepäckbrücke
Tankschutzbügel
Motorschutzbügel
C-Bow Halter für Softtaschen
Frontschutzbügel für Fahrschulen
Heckschutzbügel für Fahrschulen



Hepco & Becker GmbH
An der Steinmauer 6
D-66955 Pirmasens
Tel.: 0049 6331 - 1453 - 100
www.hepco-becker.de



Krauser GmbH
An der Steinmauer 6
D-66955 Pirmasens
Tel.: 0049 6331 - 1453 - 250
www.krauser.de

Centre stand



HONDA CB 500 F
from 2013

505.977 00 01 black

KRAUSER
MOTORRADGEPÄCKSYSTEME ■ BIKE BAGS

HONDA CB 500 F
from 2013

3001.061.501 black

Assembling instructions

The kit includes the following parts:

quant	item no.	description	quant	item no.	description
1	700008250	centre stand	1	275.001	rubber stop
1	150.960	spring type 2	1	150.970	filister head screw M6x30
1	151.414	tube Ø16xØ10x78mm	1	151.392	body washer Ø18xØ6,4x1,5mm
1	151.080	allen screw M10x120	1	150.935	alu spacer Ø15xØ7x14mm
1	150.801	self-lock nut M10			
2	150.811	washer Ø10,5			



Please check now the function of your centre stand and control all assembled screw connections for tightness!

General:

Centre stand cornering clearance:

Our centerstands are carefully designed and tested to eliminate reductions in cornering clearance and ground clearance under most driving conditions on an unmodified stock motorcycle, and are certified to be compliant with European ABE safety standards. Use of any centerstand may reduce cornering clearance or ground clearance under extreme driving situations. This product should be installed by a qualified, experienced motorcycle technician. If you are unsure of your ability to properly install a product, please have the product installed by your local motorcycle dealer.

HEPCO & BECKER/KRAUSER takes no responsibility for damages caused by improper installation.

All screws, bolts, and nuts, including all replacement hard ware provided, should be tightened to the torque specified in the OEM maintenance manual for your motorcycle.

The side-sway-behavior may be restricted by the centre stand.

Centre stand



HONDA CB 500 F
from 2013

505.977 00 01 black

KRAUSER
MOTORRADGEPÄCKSYSTEME ■ BIKE BAGS

HONDA CB 500 F
from 2013

3001.061.501 black

Assembling instructions

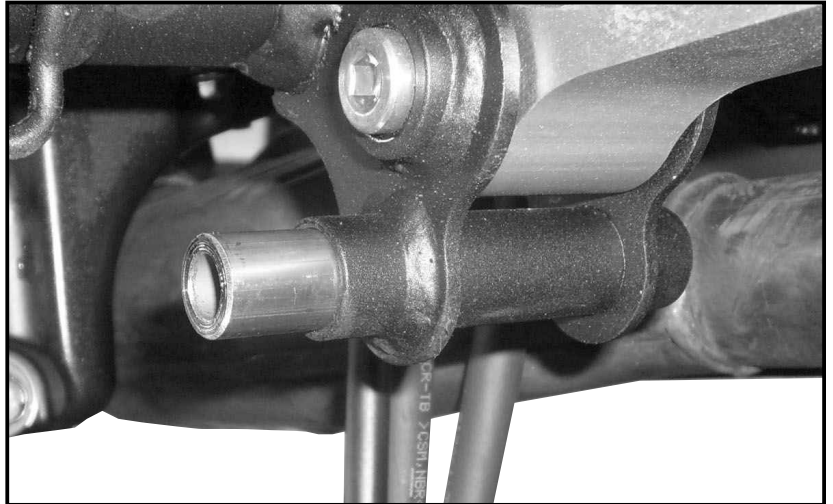
Fastening of the centre stand:

Preparing:

Dismantle bootom left fairing.
Grease the included tube and stick it into
the existing tube (clean as required
previously).



1



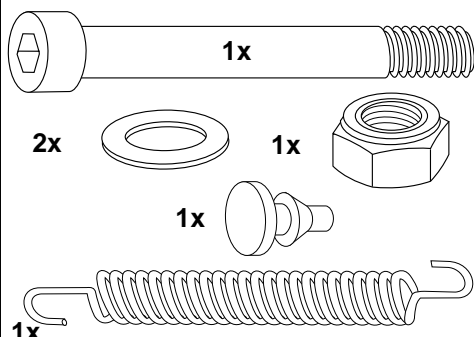
Fastening of the centre stand:

Slide the centre stand over the existing
tube and insert the allen screw M10x120
with the washer Ø10,5 from left to right.
Use the washer Ø10, 5 as well as the
self-locking nut M10 at the right side.

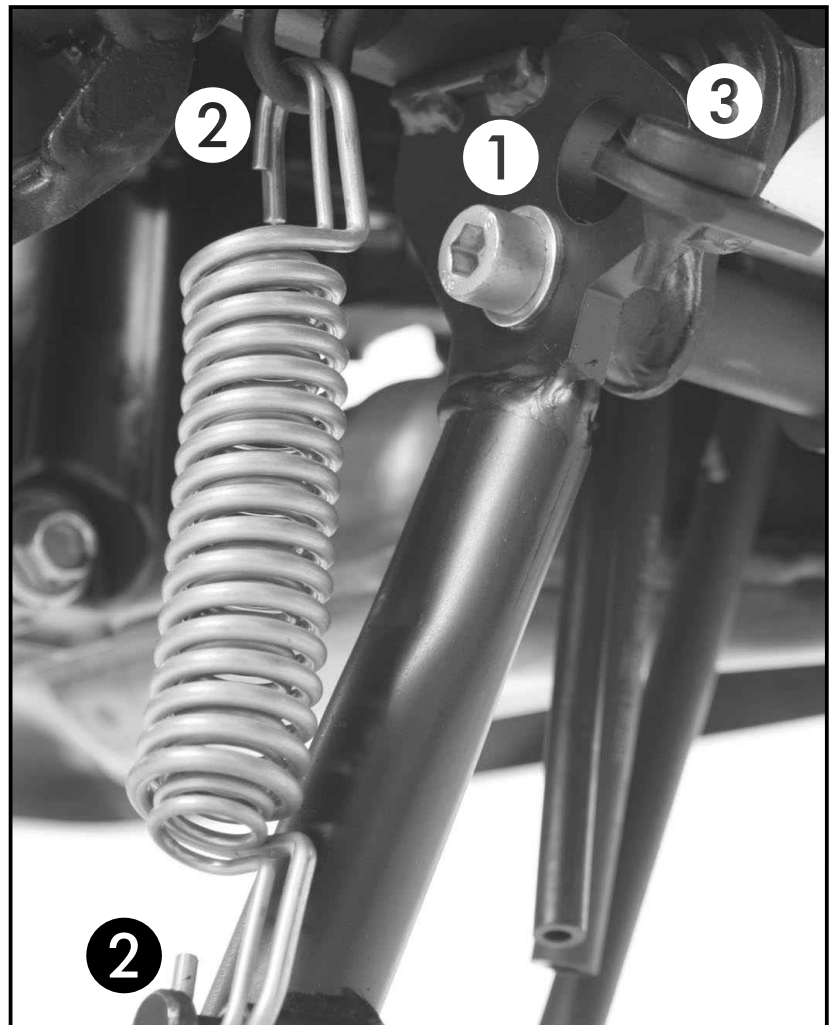
①

Mount spring to the existing holders on
the frame and on the center stand. ②

Insert rubber stopper. ③



2



Centre stand



HONDA CB 500 F
from 2013

505.977 00 01 black

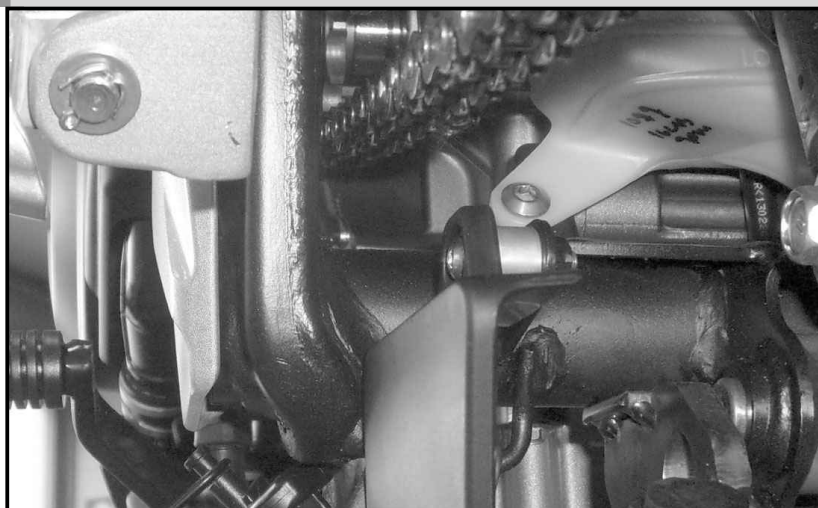
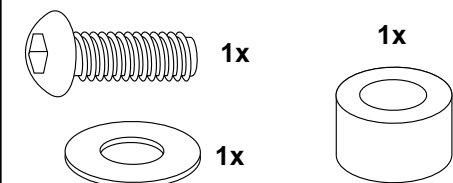


HONDA CB 500 F
from 2013

3001.061.501 black

Assembling instructions

Mount fairing again. Sandwich alu spacer **3** $\varnothing 15 \times \varnothing 7 \times 14 \varnothing$ mm between fairing and frame. Fix it with filister head screw M6x30 with body washer $\varnothing 18 \times \varnothing 6,4 \times 1,5$ mm.



Control all screw connections after the assembling for tightness!
Please notice our enclosed service information.

Also available:

- Side carrier (Lock it System, removable)
- Rear rack
- Tank guard
- Engine guard
- C-Bow Holder for softbags
- Front guard for driving schools
- Rear guard for driving schools



Hepco & Becker GmbH
An der Steinmauer 6
D-66955 Pirmasens
Tel.: 0049 6331 - 1453 - 100
www.hepco-becker.de



Krauser GmbH
An der Steinmauer 6
D-66955 Pirmasens
Tel.: 0049 6331 - 1453 - 250
www.krauser.de