

Hauptständer



HONDA CB 1300
ab Baujahr 2010

Art.-Nr.:
505.961 00 01 schwarz

KRAUSER
MOTORRADGEPÄCKSYSTEME ■ BIKE BAGS

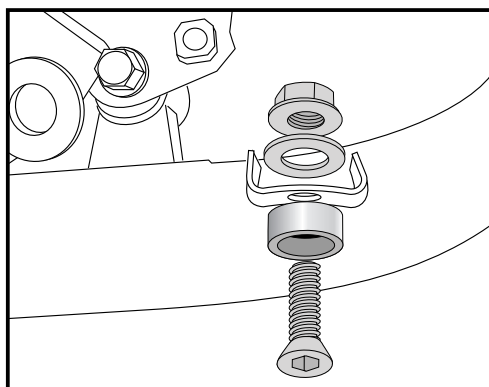
HONDA CB 1300
ab Baujahr 2010

3001.047.501 schwarz

Montage

Der Bausatz umfaßt die folgenden Teile:

Stück	Bestellnr.	Bezeichnung
1	700007922	Hauptständer
1	150.960	Feder Typ 2
4	151.382	Stahl-Bundbuchsen Ø16xØ10,5x9,5mm (Linke/rechte Seite)
1	151.381	Stahldistanz Ø16xØ10,5x24,5mm (Rechte Seite)
1	150.865	Inbusschraube M10x30
1	150.869	Inbusschraube M10x50
1	151.145	Senkinbusschraube M8x30
1	150.803	Tensilockmutter M8
2	150.801	Selbstsichernde Mutter M10
1	150.810	U-Scheibe Ø8,4
1	275.001	Anschlaggummi
1	151.883	Aludistanz, gesenkt Ø25xØ9x15mm

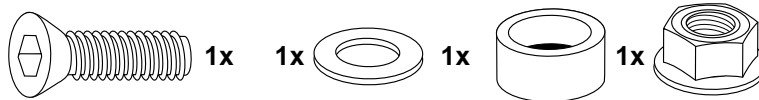


1

Der Hauptständer wird an den vorhandenen Aufnahmen am Rahmen befestigt.

Anschlag des Ständers montieren:

Die gesenkte Aludistanz Ø25xØ9x15mm mit der Senkinbusschraube M8x30 sowie der Tensilockmutter M8 und der U-Scheibe Ø8,4 an der Lasche des Auspuffrohrs von unten verschrauben.



Bitte kontrollieren Sie nun die Funktionalität Ihres Hauptständers und überprüfen Sie die Festigkeit aller montierten Teile.

Nehmen Sie das Motorrad vom Hauptständer und kontrollieren Sie den Hauptständer nach der Montage auf das selbstständige Hochklappen in die obere Endlage.

Allgemein:

Alle vom Motorrad gelösten Schrauben sind gemäß Herstellerangaben wieder zu montieren, oder mit den gelieferten Schrauben zu ersetzen. Falls nicht anderweitig definiert, diese Schrauben mit folgenden Werten anziehen:

M 6 - 9,6 Nm M 8 - 23 Nm M 10 - 46 Nm

Gegebenfalls die Schraubverbindungen mit Schraubensicherung zusätzlich sichern.

Prüfen Sie nach 50 km alle Verbindungen auf festen Sitz.

Die Kurvenfreiheit kann durch einen Hauptständer eingeschränkt werden.

Hauptständer



HONDA CB 1300
ab Baujahr 2010

Art.-Nr.:
505.961 00 01 schwarz

KRAUSER
MOTORRADGEPÄCKSYSTEME ■ BIKE BAGS

HONDA CB 1300
ab Baujahr 2010

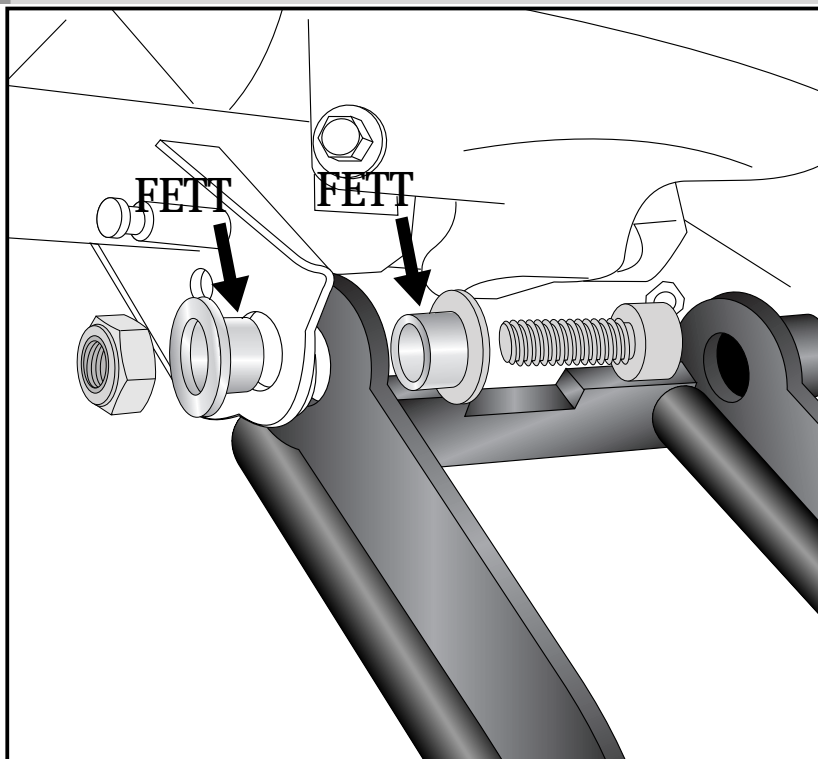
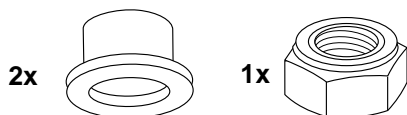
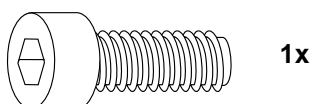
3001.047.501 schwarz

Montage

Montage des Hauptständers linke Seite: **2**

Den Ständer zwischen die Haltetaschen halten und die abgesetzten Buchsen $\text{Ø}16 \times \text{Ø}10,5 \times 9,5 \text{ mm}$ von außen und von innen einstecken.

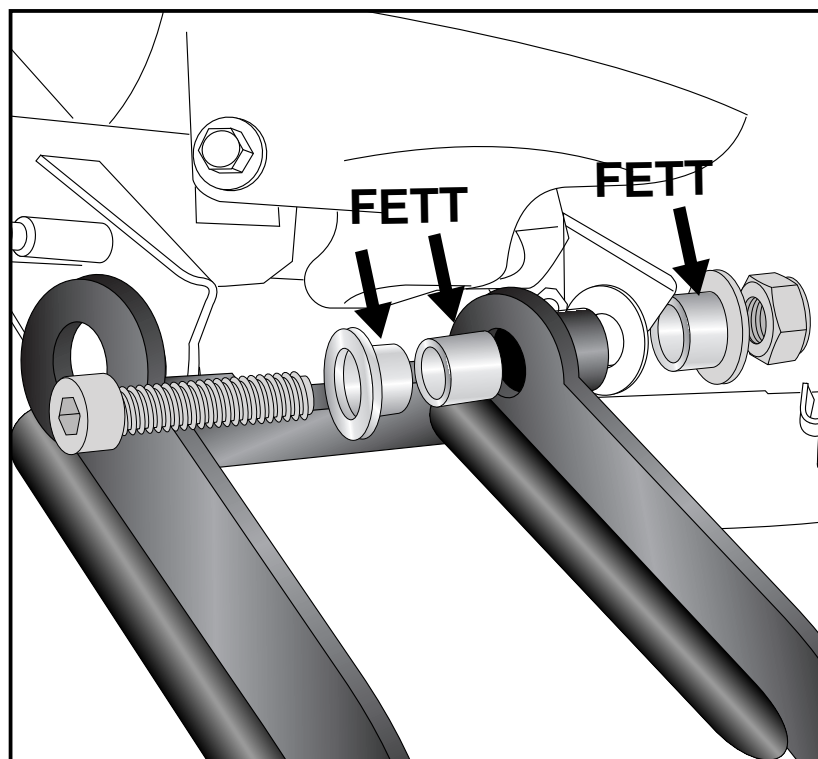
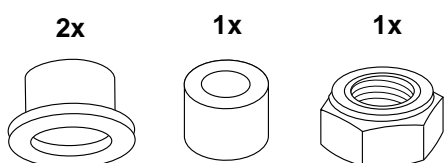
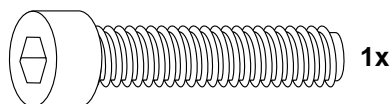
Die Inbusschraube M10x30 von innen nach außen durchstecken und mit der selbstsichernden Mutter M10 verschrauben.



Montage des Hauptständers rechte Seite: **3**

Die abgesetzten Buchsen $\text{Ø}16 \times \text{Ø}10,5 \times 9,5 \text{ mm}$ wie links montieren. Zusätzlich die Stahldistanz $\text{Ø}16 \times \text{Ø}10,5 \times 24,5 \text{ mm}$ zwischen die Buchsen einschieben.

Die Inbusschraube M10x50 von innen nach außen durchstecken und mit der selbstsichernden Mutter M10 verschrauben.



Hauptständer



HONDA CB 1300
ab Baujahr 2010

Art.-Nr.:
505.961 00 01 schwarz

KRAUSER
MOTORRADGEPÄCKSYSTEME ■ BIKE BAGS

HONDA CB 1300
ab Baujahr 2010

3001.047.501 schwarz

Montage

Montage der Feder Typ 2:

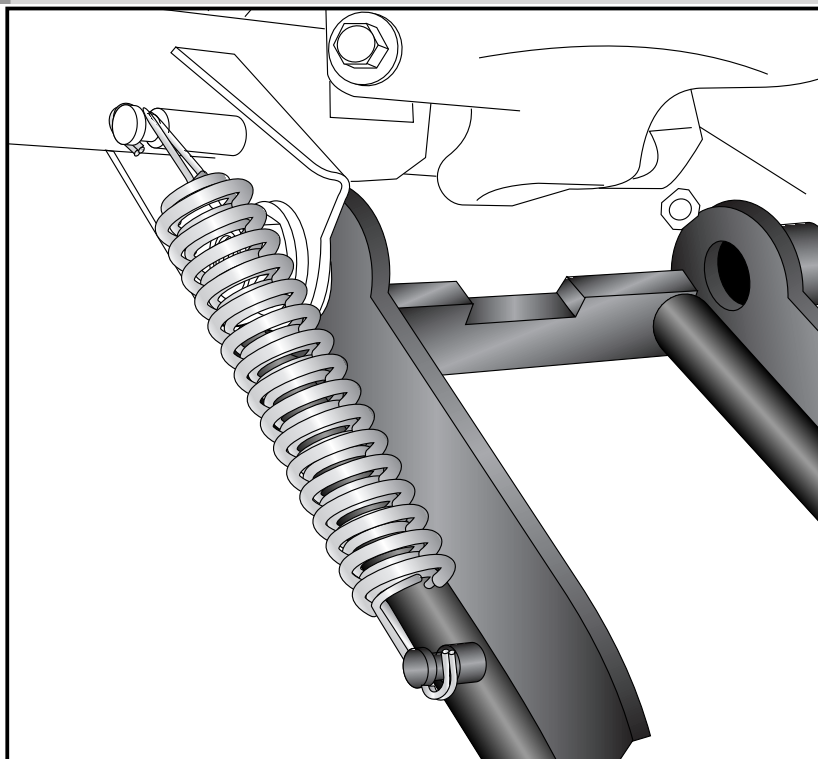
Die Feder wird an der vorhandenen Aufnahme am Rahmen eingehängt.

Dann die Feder am Bolzen des Hauptständers einhängen.

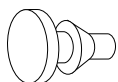
Wir empfehlen hierfür das als Zubehör erhältliche Federmontage-Werkzeug (Art.-Nr.: 700.030)

Anschlaggummi mit Hilfe von Fett einsetzen.

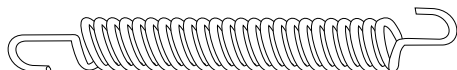
4



1x



1x



Anzugsmomente des Motorradherstellers beachten!
Nach der Montage alle Verschraubungen auf festen Sitz kontrollieren!
Bitte beachten Sie unsere beigefügten Serviceinformationen.

Als weiteres Zubehör lieferbar:
Kofferträger (Lock it System, abnehmbar)
Gepäckbrücke
Motorschutzbügel
C-Bow Halter für Softtaschen



Hepco & Becker GmbH
An der Steinmauer 6
D-66955 Pirmasens
Tel.: 0049 6331 - 1453 - 100
www.hepco-becker.de



Krauser GmbH
An der Steinmauer 6
D-66955 Pirmasens
Tel.: 0049 6331 - 1453 - 250
www.krauser.de

Centre stand



HONDA CB 1300
from date of manufacture 2010

Item-No.:
505.961 0001 black

KRAUSER
MOTORRADGEPÄCKSYSTEME ■ BIKE BAGS

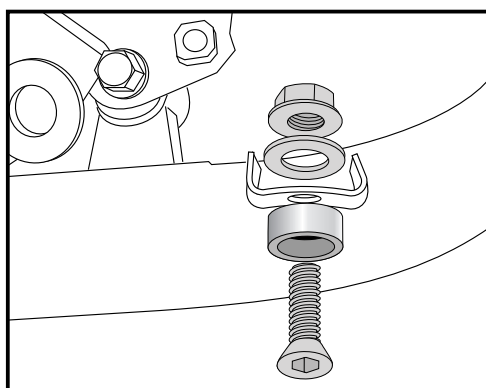
HONDA CB 1300
from date of manufacture 2010

Item-No.:
3001.047.501 black

Assembling instructions

The kit includes the following parts:

quant	item no.	description
1	700007922	center stand
1	150.960	spring type 2
4	151.382	special steel spacer Ø16xØ10,5x9,5mm (left + right side)
1	151.381	steel spacer Ø16xØ10,5x24,5mm (right side)
1	150.865	allen screw M10x30
1	150.869	allen screw M10x50
1	151.145	countersunk screw M8x30
1	150.803	tensilock nut M8
2	150.801	self-lock nut M10
1	150.810	washer Ø8,4
1	275.001	rubber
1	151.883	countersunk spacer Ø25xØ9x15mm

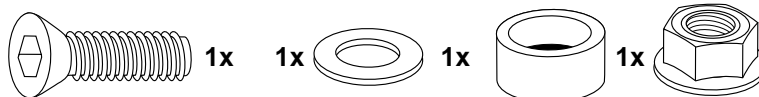


1

The center stand will be fixed at the existing plates at the frame.

Fixing of the center stand stop:

Fix the countersunk spacer Ø25xØ9x15mm with countersunk screw M8x30 and tensilock nut M8 with washer Ø8,4 at the plate of the exhaust.



Please check now the function of your centre stand and control all assembled screw connections for tightness!

General:

Centre stand cornering clearance:

Our centerstands are carefully designed and tested to eliminate reductions in cornering clearance and ground clearance under most driving conditions on an unmodified stock motorcycle, and are certified to be compliant with European ABE safety standards. Use of any centrestand may reduce cornering clearance or ground clearance under extreme driving situations. This product should be installed by a qualified, experienced motorcycle technician. If you are unsure of your ability to properly install a product, please have the product installed by your local motorcycle dealer.

HEPCO & BECKER/KRAUSER takes no responsibility for damages caused by improper installation.

All screws, bolts, and nuts, including all replacement hard ware provided, should be tightened to the torque specified in the OEM maintenance manual for your motorcycle.

The side-sway-behavior may be restricted by the centre stand.

Centre stand



HONDA CB 1300
from date of manufacture 2010

Item-No.:
505.961 0001 black



HONDA CB 1300
from date of manufacture 2010

Item-No.:
3001.047.501 black

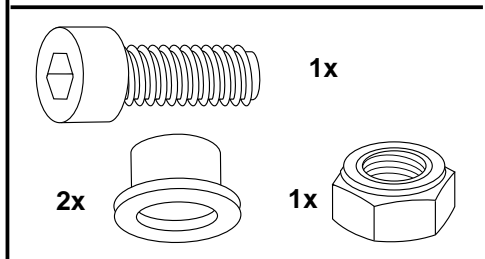
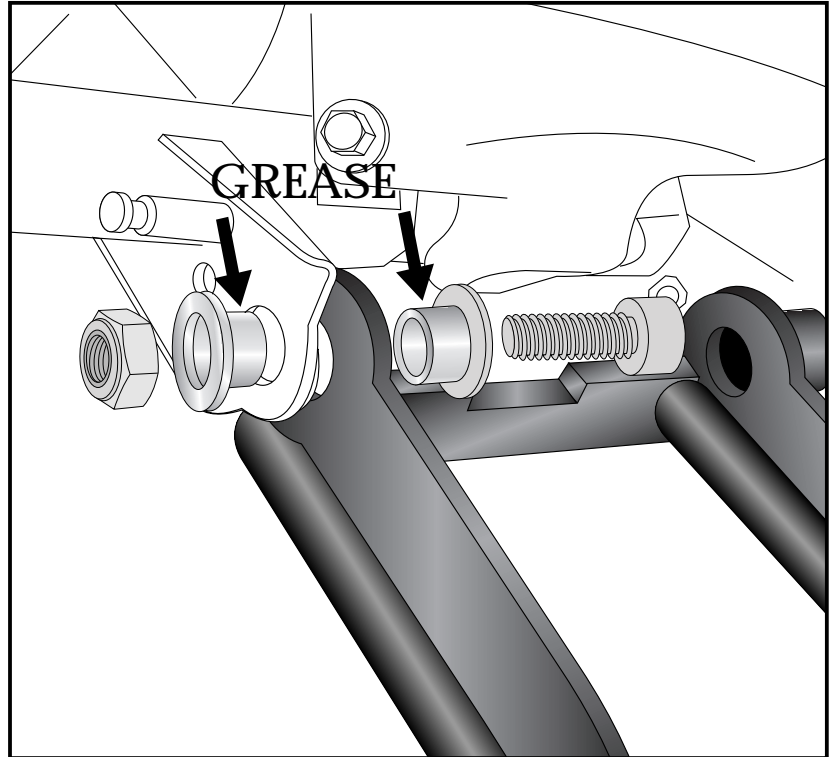
Assembling instructions

Fastening of the center stand left side:

Place the center stand between the plates at the frame. Mount the special spacer $\text{Ø}16 \times \text{Ø}10,5 \times 9,5 \text{mm}$ with grease to the center stand from inside and outside.

Fix the center stand with allen screw M10x30 and self lock nut M10. (Screw inside)

2

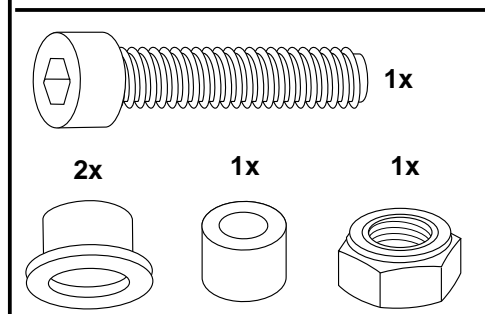
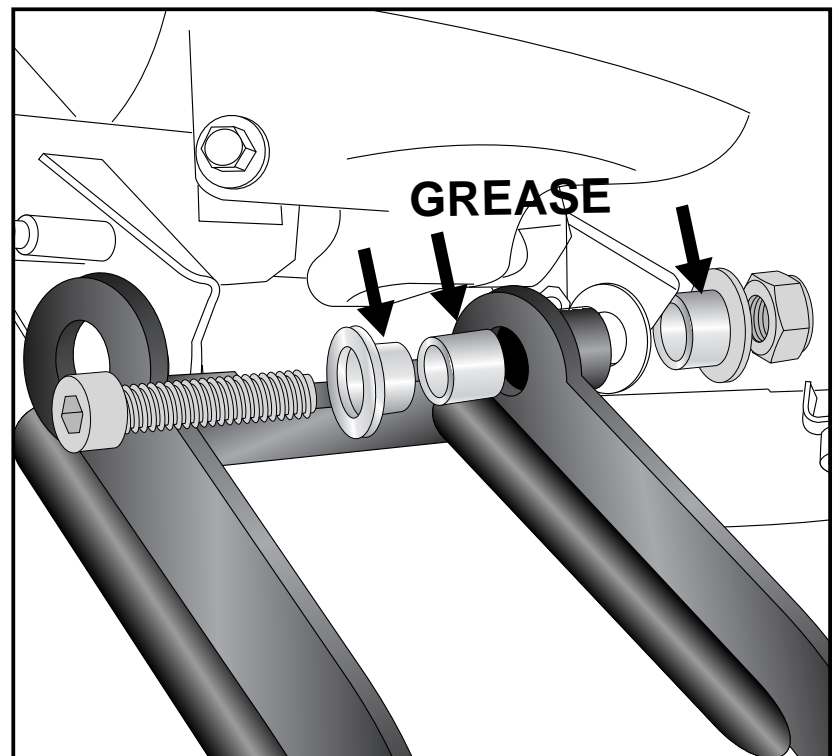


Fastening of the center stand right side:

First, stick the steel spacer $\text{Ø}16 \times \text{Ø}10,5 \times 24,5 \text{mm}$ into the center stand boring. Mount the special spacer $\text{Ø}16 \times \text{Ø}10,5 \times 9,5 \text{mm}$ with grease to the center stand from inside and outside.

Fix the center stand with allen screw M10x50 and self lock nut M10. (Screw inside)

3



Centre stand



HONDA CB 1300
from date of manufacture 2010

Item-No.:
505.961 0001 black

KRAUSER
MOTORRADGEPÄCKSYSTEME ■ BIKE BAGS

HONDA CB 1300
from date of manufacture 2010

Item-No.:
3001.047.501 black

Assembling instructions

Fastening of the spring type 2:

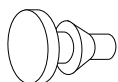
The springs will be fixed at the original fixing point of the bike.

Then the spring has to be fastened on the dowel pin at the side of the centre stand.

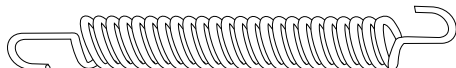
We recommend our spring-mounting kit (item.-No.: 700.030).

Mount rubber with the help of grease

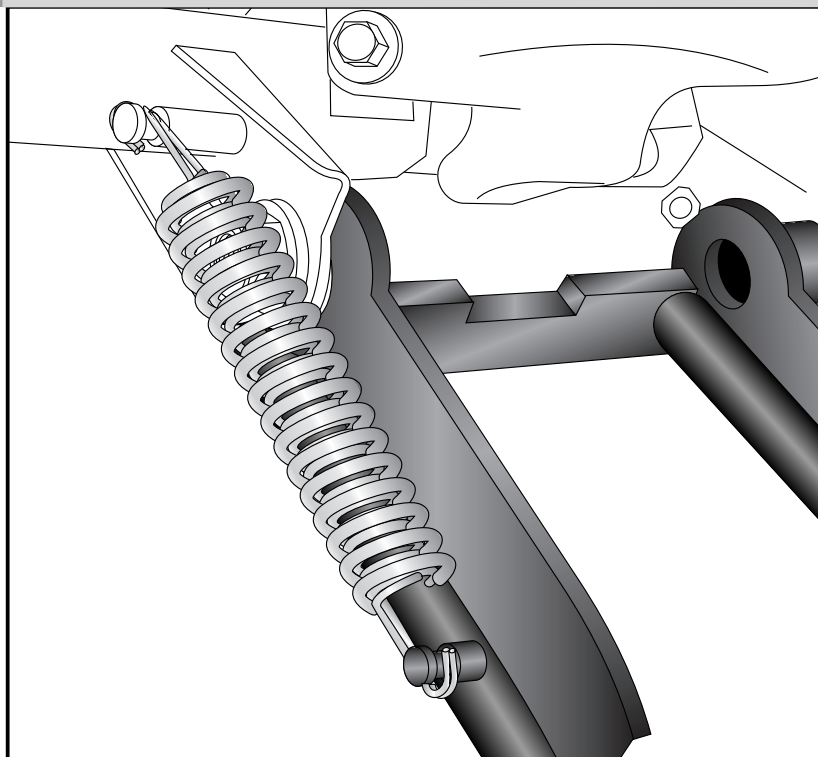
1x



1x



4



Control all screw connections after the assembling for tightness!
Please notice our enclosed service information.

Also available:
Side carrier (Lock it System, removable)
Rear rack
Engine guard
C-Bow Holder for softbags



Hepco & Becker GmbH
An der Steinmauer 6
D-66955 Pirmasens
Tel.: 0049 6331 - 1453 - 100
www.hepco-becker.de



Krauser GmbH
An der Steinmauer 6
D-66955 Pirmasens
Tel.: 0049 6331 - 1453 - 250
www.krauser.de