

Gepäckbrücke  
Alurack

APRILIA NA 850 Mana

Artikel-Nr.:  
650.776 01 01 schwarz

Seitenkoffer  
Topcases  
Gepäckträger  
Lock it System  
Softbags  
Aluminiumkoffer  
Lederkoffer  
Schutzbügel  
Hauptständer  
Chopper-Parts  
Quad-Parts  
Accessoires



## Montage

Der Bausatz umfaßt die folgenden Teile:

Stück	Bestellnr.	Bezeichnung	Stück	Bestellnr.	Bezeichnung
1	799.901HB	Alu-Rack	4	150.885	Inbusschrauben M6 x 12
1	799.902HB	TC-Bügel für Alu-Rack	4	150.763	Inbusschrauben M6 x 20
1	799.903HB	Abdeckplatte für Rack	6	150.809	U-Scheiben ø6,4
1	712.209HB	Rohradapter links	4	150.810	U-Scheiben ø8,4
1	712.210HB	Rohradapter rechts	4	150.799	selbstsichernde Muttern M6
1	150.786	Inbusschrauben M8 x 40	2	150.164	Viereck-Scheiben 20 x 20 x ø6,4
2	150.892	Linienkopfschrauben M8 x 45	2	150.817	Alu-Distanz Ø18xØ9x25mm
			2	150.924	Alu-Distanz Ø20xØ9x20mm



**Anzugsmomente des Motorradherstellers beachten!**  
**Nach der Montage alle Verschraubungen auf festen Sitz kontrollieren!**  
**Bitte beachten Sie unsere beigefügten Serviceinformationen.**

Als weiteres Zubehör lieferbar:

Kofferträger Lock it (abnehmbar)

Art.-Nr.: 650.776 00 01 schwarz



**Hepco & Becker GmbH**  
**An der Steinmauer 6**

**D-66955 Pirmasens**

**Tel.: +49 (0)6331 - 1453 - 100**

**Fax: +49 (0)6331 - 1453 - 120**

**eMail: [vertrieb@hepco-becker.de](mailto:vertrieb@hepco-becker.de)**

**[www.hepco-becker.de](http://www.hepco-becker.de)**



## Montage

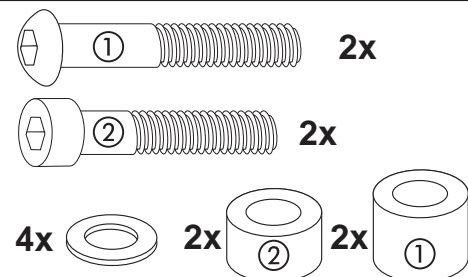
### Vorbereitung:

Klappen Sie die Soziussitzbank hoch und demontieren Sie den Haltegriff!  
Dieser entfällt!  
Entfernen Sie die Verzurrhalterungen rechts und links neben der Fahrersitzbank!

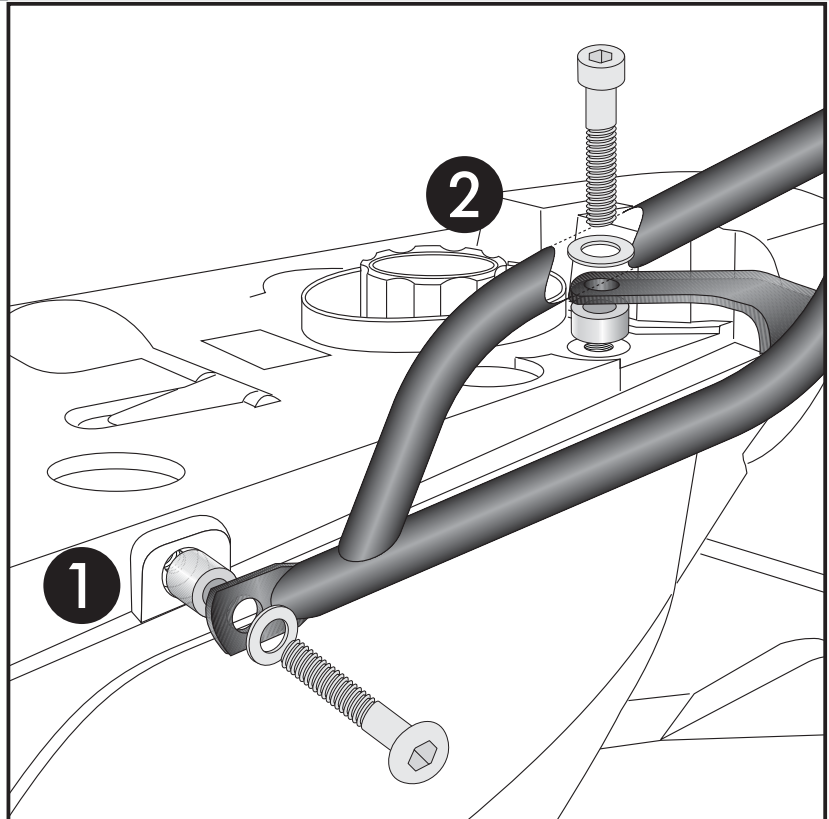
### Montage der Rohradapter links/rechts:

Jetzt positionieren Sie die Rohradapter rechts und links über den nun freien Verschraubungspunkten!  
Fügen Sie die Alu- Distanzen  $\varnothing 18 \times \varnothing 9 \times 25 \text{ mm}$  an den vorderen Verschraubungspunkten (1) und die Alu-Distanzen  $\varnothing 20 \times \varnothing 9 \times 20 \text{ mm}$  an den hinteren Verschraubungspunkten ein. (2)

Jetzt setzen Sie an den vorderen Verschraubungspunkten (1) rechts und links die Linsenkopfschrauben M8x45 zusammen mit den U-Scheiben  $\varnothing 8,4$  ein und verschrauben diese handfest.  
An den hinteren Verschraubungspunkten (2) verfahren Sie genauso mit den Inbusschrauben M8x40 und den U-Scheiben  $\varnothing 8,4$ .



1



### Achtung:

Schrauben nicht verwechseln oder gegen längere Schrauben austauschen!  
Tankbeschädigungen können die Folge sein!

### Hinweis:

Bei zusätzlichem Anbau eines Kofferträgers können die Distanzen und Schrauben weiter verwendet werden.

## Gepäckbrücke Alurack

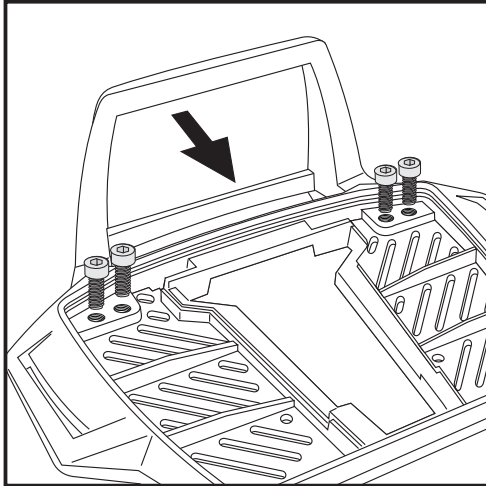
APRILIA NA 850 Mana

Artikel-Nr.:  
650.776 01 01 schwarz

Seitenkoffer  
Topcases  
Gepäckträger  
Lock it System  
Softbags  
Aluminiumkoffer  
Lederkoffer  
Schutzbügel  
Hauptständer  
Chopper-Parts  
Quad-Parts  
Accessoires



## Montage



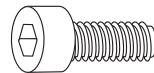
2

Vorbereitung des Alu-Racks:

Den beiliegenden TC-Bügel mit den Inbusschrauben 6 x 12 hinten unter dem Alu-Rack verschrauben.

### HINWEIS:

Der TC-Bügel ist nur bei Anbringung eines Hepco & Becker Topcases erforderlich.



4x

### Montage des Alu-Rack:

Nun positionieren Sie die Alu-Gepäckbrücke über den 4 Haltetaschen der Halteadapter so dass sie fluchten, die Sitzbank sich öffnen lässt und verschrauben diese! Hier verwenden Sie die Inbusschrauben M6x20, die Rechteckscheiben für die hinteren Verschraubungen und die U-Scheiben Ø6,4 für die vorderen. Die Inbusschrauben werden mit U-Scheiben Ø6,4 und selbstsichernden Muttern M6 verschraubt.

Anschließend die Kunststoffabdeckung des Alu-Racks montieren.

### HINWEIS:

Alurack so montieren, dass sich die Sitzbank noch aufklappen lässt.



4x

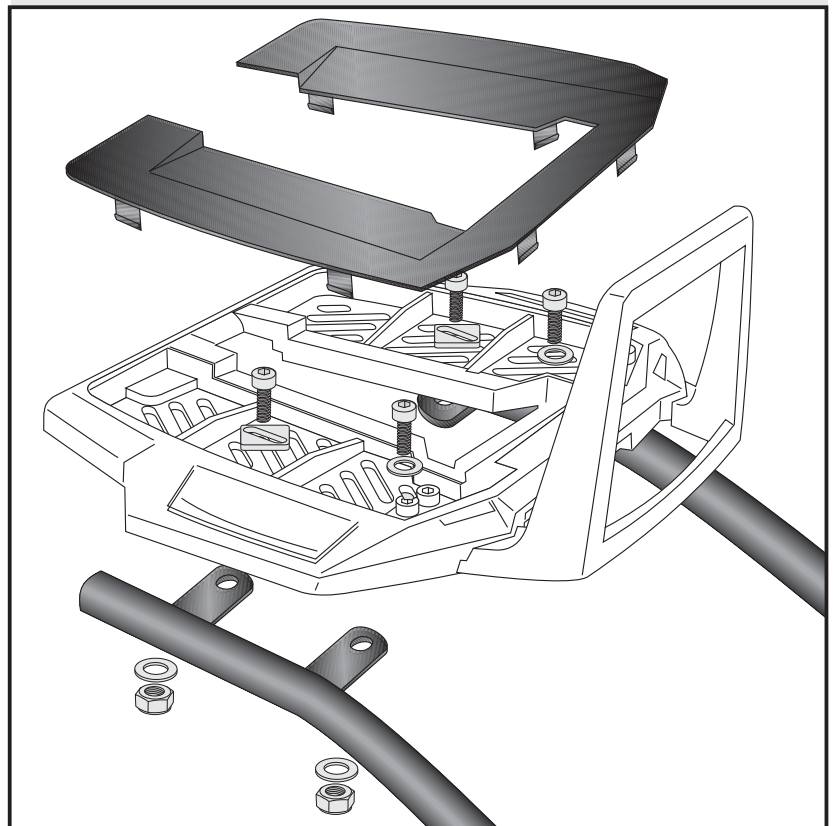
4x



6x

2x

3



Rear aluminium rack

APRILIA NA 850 Mana

Item - No.:  
650.776 01 01 black

Side cases

Top cases

luggage frames

Lock it system

Softbags

Aluminium luggage

Leather luggage

Protection bars

Center stands

Chopper parts

Quad parts

Accessories



## Assembling instructions

The kit includes the following parts:

Quant	item no.	description	Quant	item no.	description
1	799.901HB	alu-rack	4	150.885	allen screw M6 x 12
1	799.902HB	bow for alu-rack	4	150.763	allen screw M6 x 20
1	799.903HB	plastic cover for rack	6	150.809	washer ø6,4
1	712.209HB	mounting tube left	4	150.810	washer ø8,4
1	712.210HB	mounting tube right	4	150.799	self-lock nut M6
2	150.786	allen screw M8 x 40	2	150.164	special washer 20 x 20 x ø6,4
2	150.892	filister head screw M8 x 45	2	150.817	spacer Ø18xØ9x25mm
			2	150.924	spacer Ø20xØ9x20mm



Control all screw connections after the assembling for tightness!  
Please notice our enclosed service information.

Also available:

Side carrier Lock it (removable)

Item.-no.: 650.776 00 01 black



Hepco & Becker GmbH  
An der Steinmauer 6

D-66955 Pirmasens

Tel.: +49 (0)6331 - 1453 - 100

Fax: +49 (0)6331 - 1453 - 120

eMail: [vertrieb@hepco-becker.de](mailto:vertrieb@hepco-becker.de)

[www.hepco-becker.de](http://www.hepco-becker.de)

Luggage ideas.

Rear aluminium rack

APRILIA NA 850 Mana

Item - No.:  
650.776 01 01 black

Side cases

Top cases

Luggage frames

Lock it system

Softbags

Aluminium luggage

Leather luggage

Protection bars

Center stands

Chopper parts

Quad parts

Accessories



## Assembling instructions

### Preparing:

Open seat and dismantle handle bar.  
Handle bars are obsolete  
Dismantle luggage holders right and left  
beside the seat.

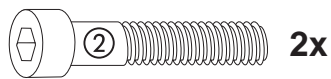
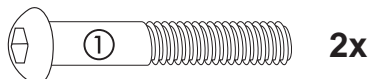
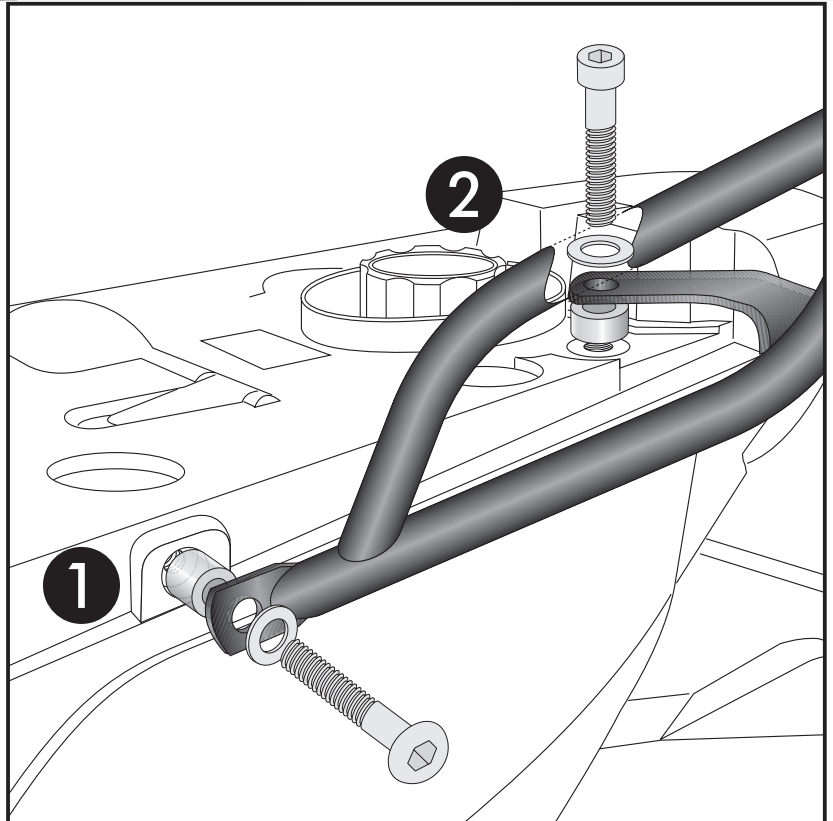
### Fastening of the mounting tubes left+right:

at the free threaded holes.  
Sandwich spacer  $\text{Ø}18 \times \text{Ø}9 \times 25\text{mm}$  at the  
front fixing points (1) and spacers  
 $\text{Ø}20 \times \text{Ø}9 \times 20\text{mm}$  at the rear fixing points.  
(2)

At the front points (1) fix the mounting  
tubes left and right with filister head  
screws M8x45 with washers  $\text{Ø}8,4$ .

At the rear points (2) fix the mounting  
tubes left and right with allen screws  
M8x40 with washers  $\text{Ø}8,4$ .

1



### NOTICE:

Do not change the screws/spacers or take longer  
screws to fix the mounting tubes !  
Risk of damaging the tank !

## Rear aluminium rack

APRILIA NA 850 Mana

Item - No.:  
650.776 01 01 black

Side cases

Top cases

Luggage frames

Lock it system

Softbags

Aluminium luggage

Leather luggage

Protection bars

Center stands

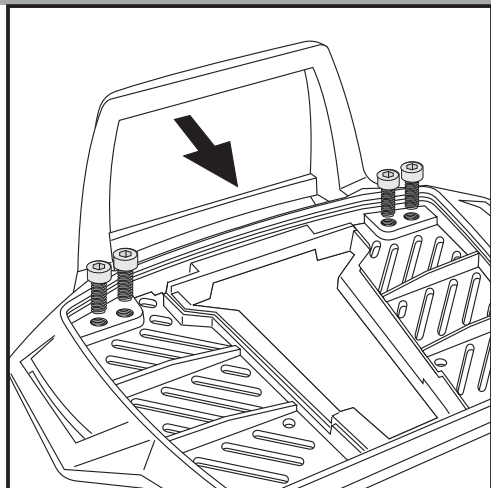
Chopper parts

Quad parts

Accessories



## Assembling instructions



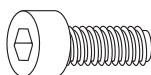
2

Fastening of the bow for the rack:

Fix the bow to the rack with allen screws  
M6 x 12.

### NOTICE:

The bow is only needed in use with a Hepco & Becker topcase.



4x

Fastening of the alu-rack:

with allen screws M6 x 20, special washer  
20 x 20 x ø6,4, washers ø6,4 and self-  
lock nuts M6.

Choose position.

Control, if seat can be opened.

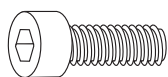
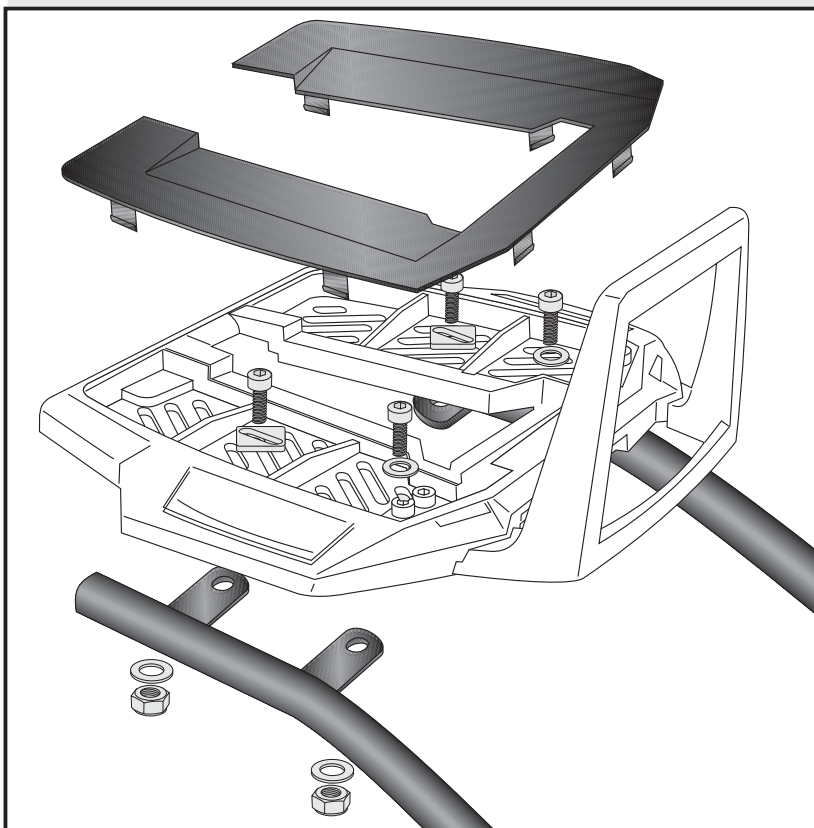
If not, change position of the rack.

Notice:

Use special washer 20 x 20 x ø6,4 with  
the rear screws and washers ø6,4 with  
the front screws.

Mount the plastic cover.

3



4x

4x



6x

2x

