

Gepäckbrücke  
Alurack

APRILIA SMV 750 Dorsoduro

Artikel-Nr.:  
650.779 01 01 schwarz

Seitenkoffer  
Topcases  
Gepäckträger  
Lock it System  
Softbags  
Aluminiumkoffer  
Lederkoffer  
Schutzbügel  
Hauptständer  
Chopper-Parts  
Quad-Parts  
Accessoires



## Montage

Der Bausatz umfaßt die folgenden Teile:

| Stück | Bestellnr. | Bezeichnung                             | Stück | Bestellnr. | Bezeichnung                     |
|-------|------------|---|-------|------------|---------------------------------|
| 1     | 799.901HB  | Alu-Rack                                | 4     | 150.885    | Inbusschrauben M6 x 12          |
| 1     | 799.902HB  | TC-Bügel für Alu-Rack                   | 4     | 150.763    | Inbusschrauben M6 x 20          |
| 1     | 799.903HB  | Abdeckplatte für Rack                   | 4     | 150.164    | Viereck-Scheiben 20 x 20 x ø6,4 |
| 1     | 712.101HB  | Gepäckbrücke<br>Grundträger für Alurack | 2     | 151.237    | Distanz Ø18xØ9x40 mm            |
| 2     | 150.913    | Senkinbusschraube M8x50                 | 2     | 151.139    | Distanz Ø18xØ9x16 mm            |
| 2     | 150.768    | Inbusschraube M6x45                     | 2     | 151.238    | Klemmmutter M6                  |



Anzugsmomente des Motorradherstellers beachten!  
Nach der Montage alle Verschraubungen auf festen Sitz kontrollieren!  
Bitte beachten Sie unsere beigefügten Serviceinformationen.

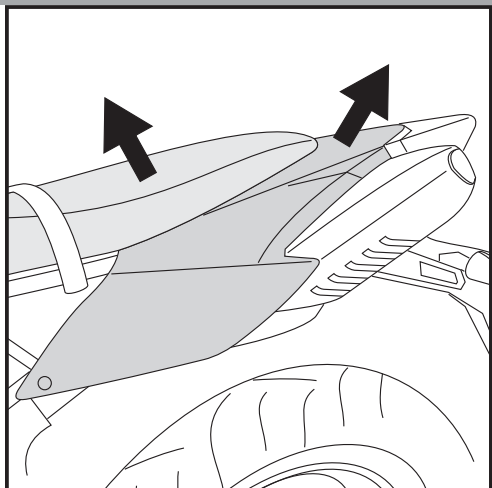


Hepco & Becker GmbH  
An der Steinmauer 6  
D-66955 Pirmasens

Tel.: +49 (0)6331 - 1453 - 100  
Fax: +49 (0)6331 - 1453 - 120  
eMail: [vertrieb@hepco-becker.de](mailto:vertrieb@hepco-becker.de)  
[www.hepco-becker.de](http://www.hepco-becker.de)



## Montage

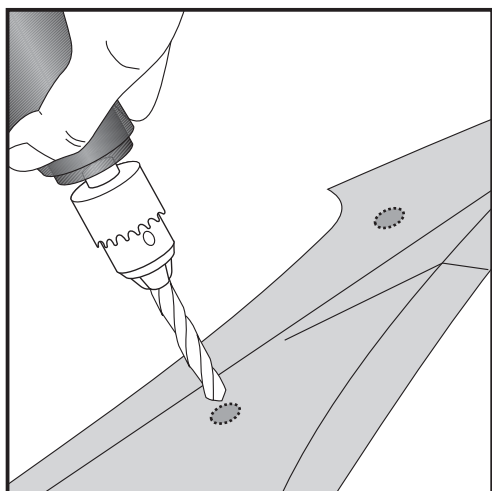


1

Vorbereitende Arbeiten:  
Sitzbank abnehmen.  
Verkleidung demontieren.  
Die Blinker verbleiben in der Originalposition.

Tipp:

Schrauben sie alle Teile an und lassen sie die zugänglichen Schrauben etwas locker. Nachdem alles montiert ist, werden alle Schrauben auf das entsprechende Anzugsmoment angezogen. Dadurch wird sichergestellt, dass das Produkt spannungsfrei angebaut ist.

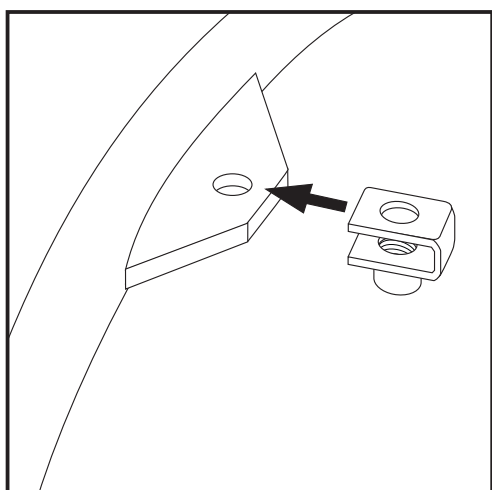


2

Vorbereitende Arbeiten:  
In die Verkleidung müssen 4 Löcher  $\varnothing 19$  mm gebohrt werden. Auf der Innenseite der Verkleidung sind diese Punkte im Kunststoff markiert. Punkte auf 19 mm aufbohren.



$\varnothing 19$  mm

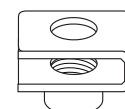


3

Vorbereitende Arbeiten:  
An den vorderen Aufnahmepunkten am Rahmen rechts und links die Klemmmuttern M6 aufstecken.

Verkleidung wieder montieren.

2x



Gepäckbrücke  
Alurack

APRILIA SMV 750 Dorsoduro

Artikel-Nr.:  
650.779 01 01 schwarz

Seitenkoffer  
Topcases  
Gepäckträger  
Lock it System  
Softbags  
Aluminiumkoffer  
Lederkoffer  
Schutzbügel  
Hauptständer  
Chopper-Parts  
Quad-Parts  
Accessoires

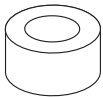


## Montage

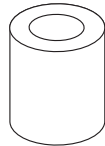
### Montage der Gepäckbrücke links und rechts:

- ① Die Distanzhülsen  $\text{Ø}18 \times 9 \times 16$  mm in die vorderen Bohrungen einfügen.
- ② Die Distanzhülsen  $\text{Ø}18 \times 9 \times 40$  mm in den hinteren Bohrungen positionieren.

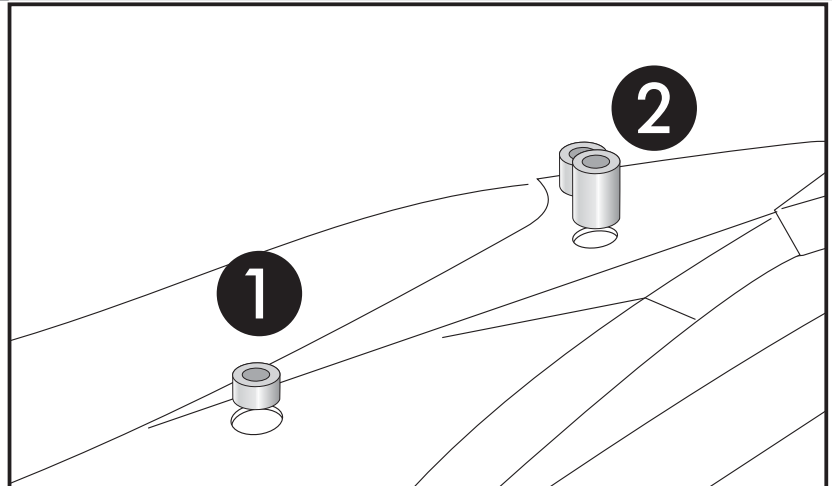
①  
2x



②  
2x



4

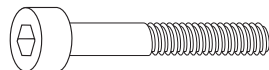


### Montage der Gepäckbrücke links und rechts:

- ③ Die Gepäckbrücke mit Inbusschrauben M6x45 mit den vorderen Aufnahmen verschrauben.
- ④ Mit den Senkinbusschrauben M8x50 in der hinteren Aufnahme verschrauben.

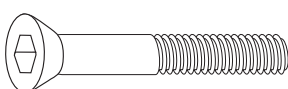
Alle Verschraubungen festziehen.

③



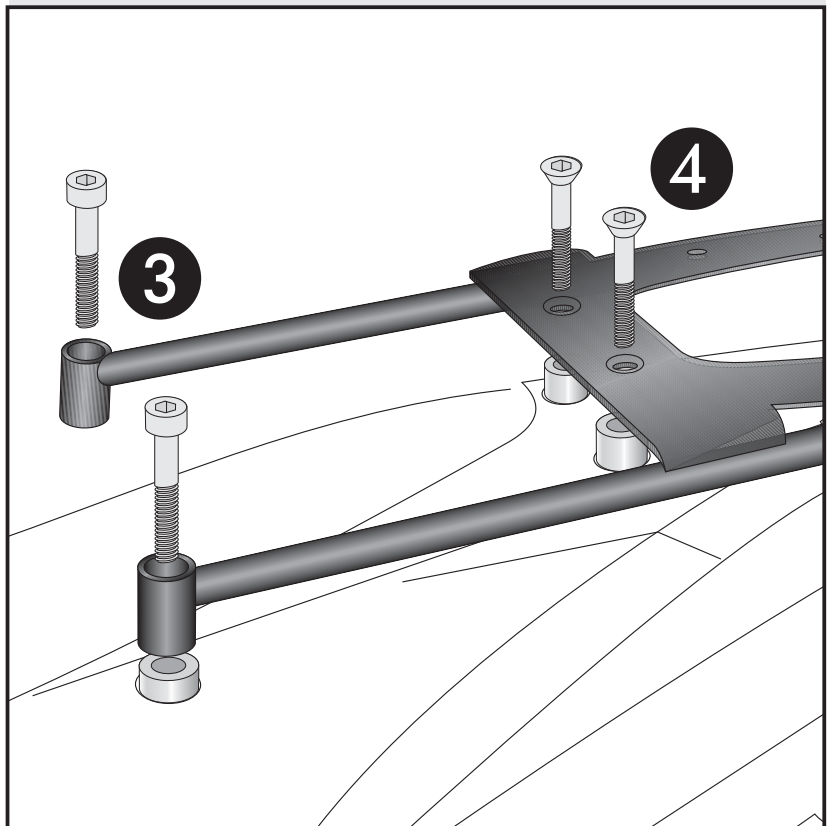
2x

④



2x

5



Gepäckbrücke  
Alurack

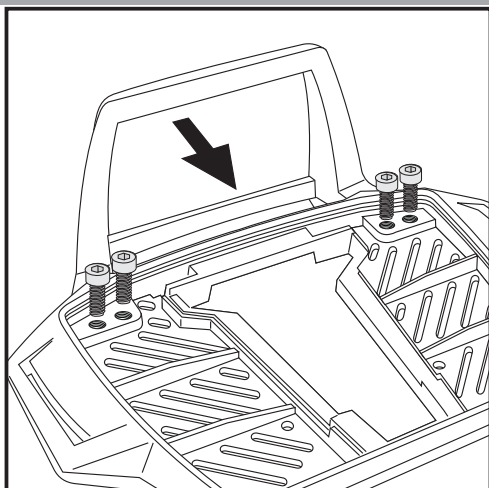
APRILIA SMV 750 Dorsoduro

Artikel-Nr.:  
650.779 01 01 schwarz

Seitenkoffer  
Topcases  
Gepäckträger  
Lock it System  
Softbags  
Aluminiumkoffer  
Lederkoffer  
Schutzbügel  
Hauptständer  
Chopper-Parts  
Quad-Parts  
Accessoires



## Montage



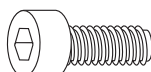
6

Vorbereitung des Alu-Racks:

Den beiliegenden TC-Bügel mit den Inbusschrauben 6 x 12 hinten unter dem Alu-Rack verschrauben.

**HINWEIS:**

Der TC-Bügel ist nur bei Anbringung eines Hepco & Becker Topcases erforderlich.



4x

Montage des Alu-Rack:

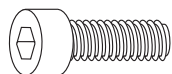
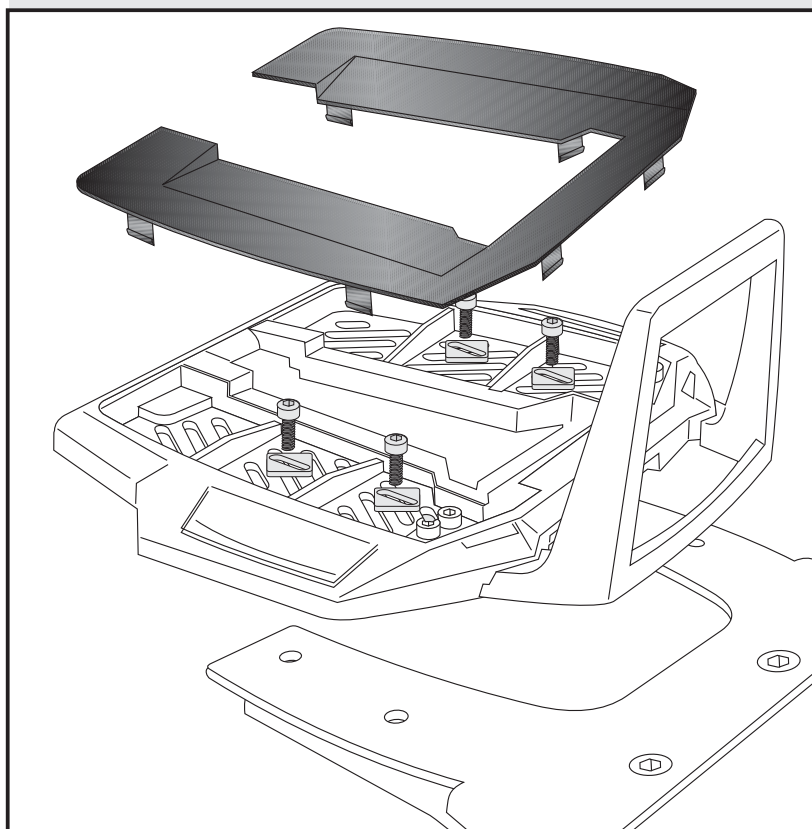
Das Alu-Rack wird mit den Inbusschrauben M6 x 20 und Viereckscheiben 20 x 20 x ø6,4 an der Gepäckbrücke verschraubt.

Anschließend die Kunststoffabdeckung des Alu-Racks montieren.

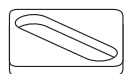
**HINWEIS:**

Alurack so montieren, dass sich die Sitzbank noch lösen läßt.

7



je 4x



Rear aluminium rack

APRILIA SMV 750 Dorsoduro

Item - No.:  
650.779 01 01 black

## Assembling instructions

Side cases

Top cases

Luggage frames

Lock it system

Softbags

Aluminium luggage

Leather luggage

Protection bars

Center stands

Chopper parts

Quad parts

Accessories



The kit includes the following parts:

| Quant | item no.  | description                           | Quant | item no. | description                   |
|-------|-----------|---------------------------------------|-------|----------|-------------------------------|
| 1     | 799.901HB | alu-rack                              | 4     | 150.885  | allen screw M6 x 12           |
| 1     | 799.902HB | bow for alu-rack                      | 4     | 150.763  | allen screw M6 x 20           |
| 1     | 799.903HB | plastic cover for rack                | 4     | 150.164  | special washer 20 x 20 x ø6,4 |
| 1     | 712.101HB | rear rack (carrier for alurack)       | 2     | 151.237  | spacer Ø18xØ9x40 mm           |
| 2     | 150.913   | Countersunk head<br>allen screw M8x50 | 2     | 151.139  | spacer Ø18xØ9x16 mm           |
| 2     | 150.768   | allen screw M6x45                     | 2     | 151.238  | clamping nut M6               |



Control all screw connections after the assembling for tightness!  
Please notice our enclosed service information.



Hepco & Becker GmbH  
An der Steinmauer 6

D-66955 Pirmasens

Tel.: +49 (0)6331 - 1453 - 100

Fax: +49 (0)6331 - 1453 - 120

eMail: [vertrieb@hepco-becker.de](mailto:vertrieb@hepco-becker.de)

[www.hepco-becker.de](http://www.hepco-becker.de)

Luggage ideas.

## Rear aluminium rack

APRILIA SMV 750 Dorsoduro

Item - No.:  
650.779 01 01 black

### Assembling instructions

Side cases

Top cases

Luggage frames

Lock it system

Softbags

Aluminium luggage

Leather luggage

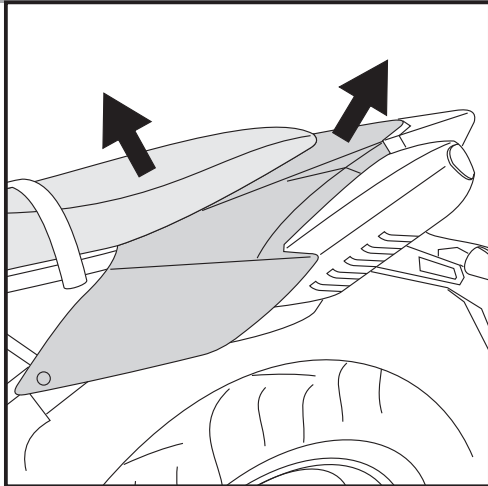
Protection bars

Center stands

Chopper parts

Quad parts

Accessories



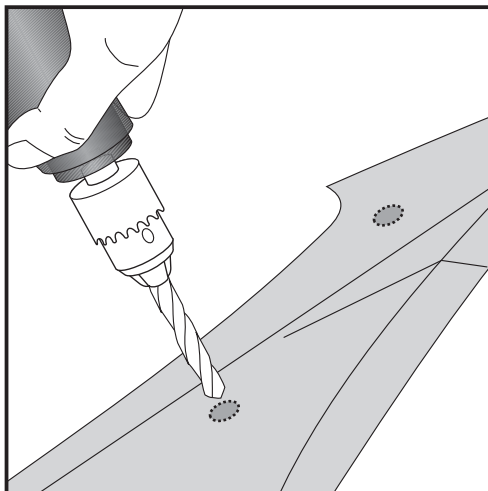
1

#### Preparing:

Dismantle seat and rear plastic cover.  
Blinkers remain in their original position.

#### Tip:

Fit all parts and screw on not too strong.  
After mounting all parts, the screws should be tightened to the torque specified.  
This guarantees that the kit is mounted without tension.



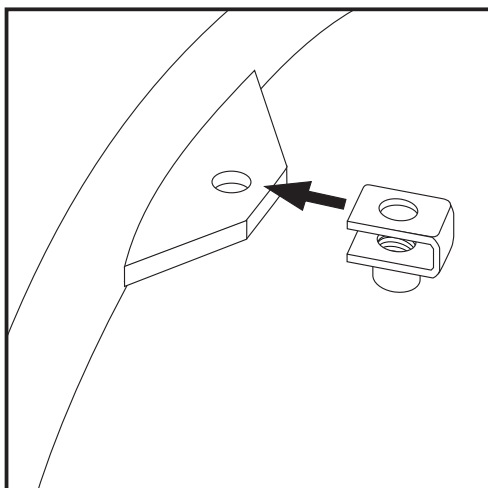
2

#### Preparing:

You have to drill 4 holes  $\varnothing 19$  mm in the rear plastic cover.  
At the inner side of the cover these points are marked.



$\varnothing 19$  mm

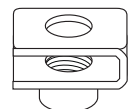


3

#### Preparing:

at the frame tube there are fixing shackles - use the front point and pull a clamping nut M6 over the shackle.

2x



Luggage ideas.

2

## Rear aluminium rack

APRILIA SMV 750 Dorsoduro

Item - No.:  
650.779 01 01 black

### Assembling instructions

Side cases

Top cases

luggage frames

Lock it system

Softbags

Aluminium luggage

Leather luggage

Protection bars

Center stands

Chopper parts

Quad parts

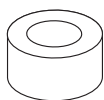
Accessories



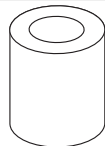
#### Fastening of the rear rack left and right:

- ① Put spacer  $\text{Ø}18 \times \text{Ø}9 \times 16$  mm in the front borings.
- ② Put spacer  $\text{Ø}18 \times \text{Ø}9 \times 40$  mm in the rear borings.

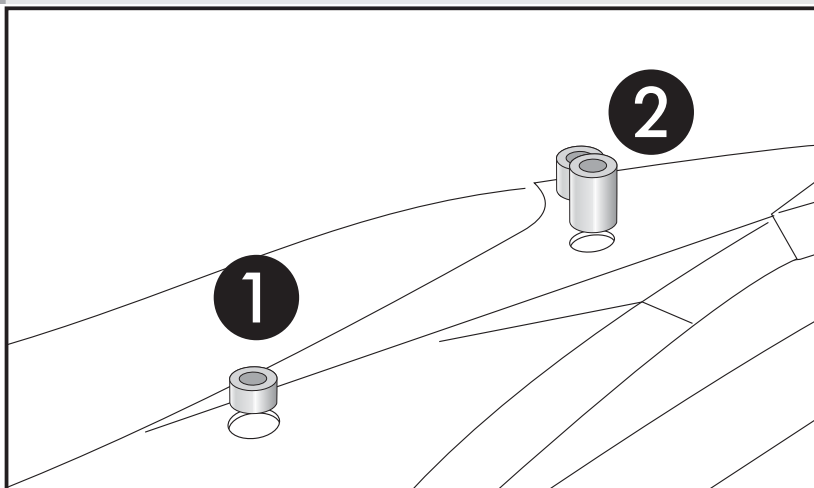
①  
2x



②  
2x



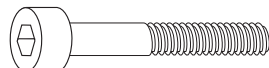
4



#### Fastening of the rear rack left and right:

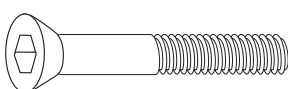
- ③ Mount the rear rack with allen screws M6x45.
- ④ Mount the rear rack with countersunk head allen screw M8x50.

③



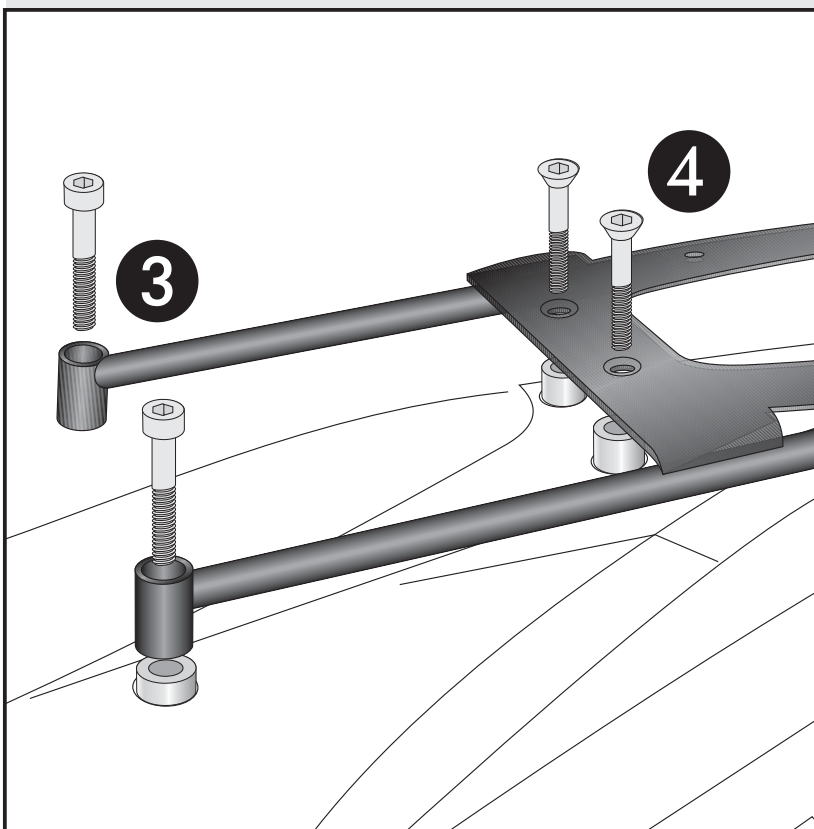
2x

④



2x

5



Rear aluminium rack

APRILIA SMV 750 Dorsoduro

Item - No.:  
650.779 01 01 black

Side cases

Top cases

luggage frames

Lock it system

Softbags

Aluminium luggage

Leather luggage

Protection bars

Center stands

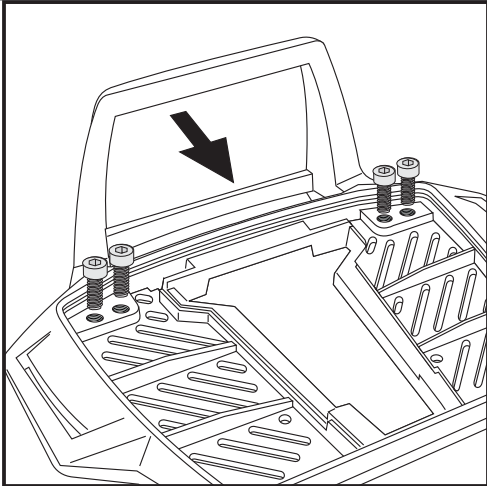
Chopper parts

Quad parts

Accessories



## Assembling instructions

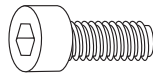


6

Fastening of the bow for the rack:  
Fix the bow to the rack with allen screws  
M6 x 12.

### NOTICE:

The bow is only needed in use with a Hepco & Becker topcase.

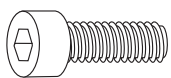
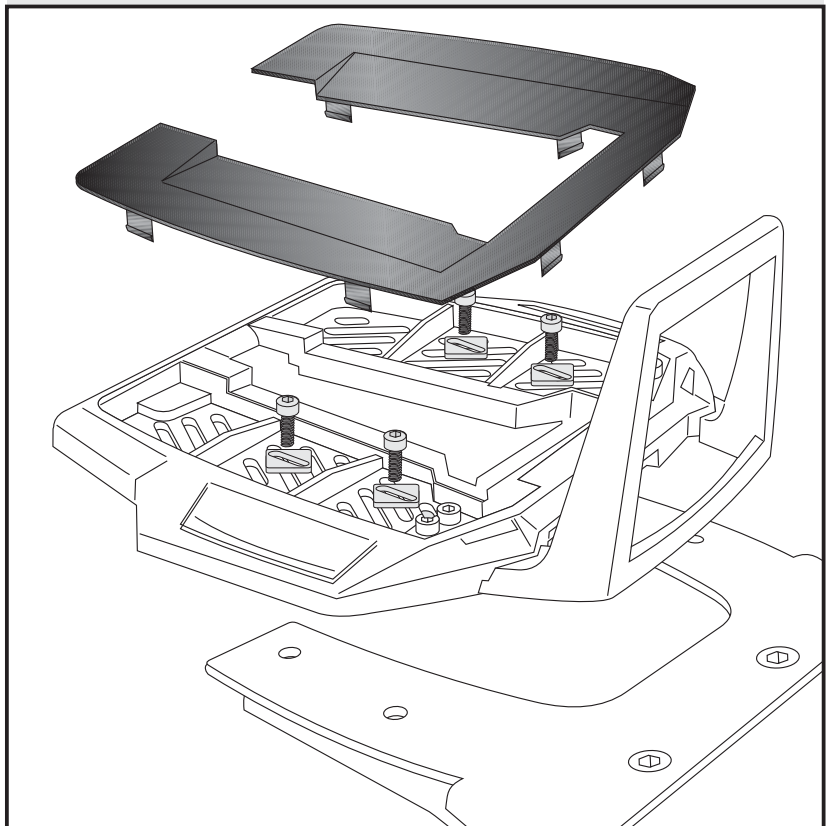


4x

Fastening of the alu-rack:  
with allen screws M6 x 20 and special  
washers on the rear rack.

Mount the plastic cover.

7



each  
4x

