

Gepäckbrücke  
Alu-Rack  
APRILIA SL 750 SHIVER

Artikel-Nr.:  
650.752 01 01 schwarz

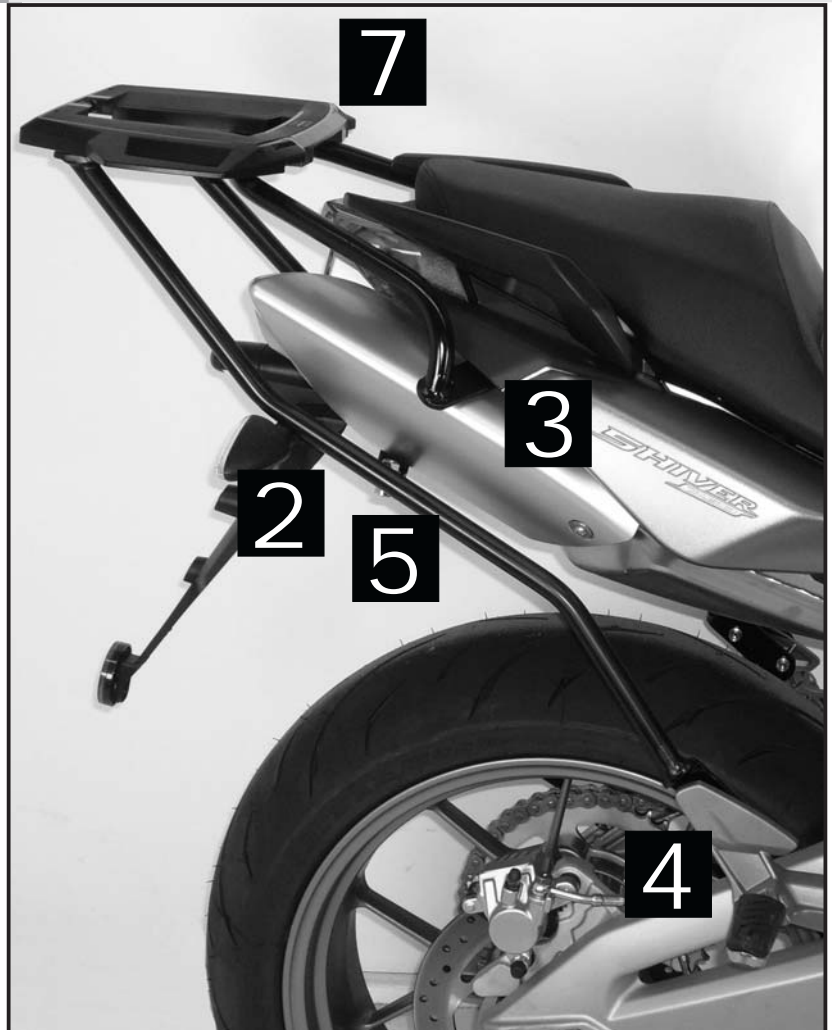
Seitenkoffer  
Topcases  
Gepäckträger  
Lock it System  
Softbags  
Aluminiumkoffer  
Lederkoffer  
Schutzbügel  
Hauptständer  
Chopper-Parts  
Quad-Parts  
Accessoires



## Montage

Der Bausatz umfaßt die folgenden Teile:

Stück	Bestellnr.	Bezeichnung
1	799.901HB	Alu-Rack
1	799.902HB	TC-Bügel für Alu-Rack
1	799.903HB	Abdeckplatte für Rack
1	712.205HB	Haltebügel unten
1	712.206HB	Haltebügel oben
1	712.207HB	Abstützstrebe links
1	712.208HB	Abstützstrebe rechts
2	150.765	Inbusschrauben M6 x 30
4	150.762	Inbusschrauben M6 x 18
4	150.885	Inbusschrauben M6 x 12
4	150.763	Inbusschrauben M6 x 20
2	150.782	Inbusschrauben M8 x 20
2	150.744	Flanschkopfschrauben M8 x 20
10	150.809	U-Scheiben ø6,4
2	150.810	U-Scheiben ø8,4
4	150.799	selbstsichernde Muttern M6
2	150.803	Tensilockmutter M8
4	150.164	Viereck-Scheiben 20 x 20 x ø6,4



**Anzugsmomente des Motorradherstellers beachten!**  
Nach der Montage alle Verschraubungen auf festen Sitz kontrollieren!  
Bitte beachten Sie unsere beigefügten Serviceinformationen.



Hepco & Becker GmbH  
An der Steinmauer 6

D-66955 Pirmasens

Tel.: +49 (0)6331 - 1453 - 100  
Fax: +49 (0)6331 - 1453 - 120  
eMail: [vertrieb@hepco-becker.de](mailto:vertrieb@hepco-becker.de)  
[www.hepco-becker.de](http://www.hepco-becker.de)

Gepäckbrücke  
Alu-Rack  
APRILIA SL 750 SHIVER

Artikel-Nr.:  
650.752 01 01 schwarz

Seitenkoffer  
Topcases  
Gepäckträger  
Lock it System  
Softbags  
Aluminiumkoffer  
Lederkoffer  
Schutzbügel  
Hauptständer  
Chopper-Parts  
Quad-Parts  
Accessoires

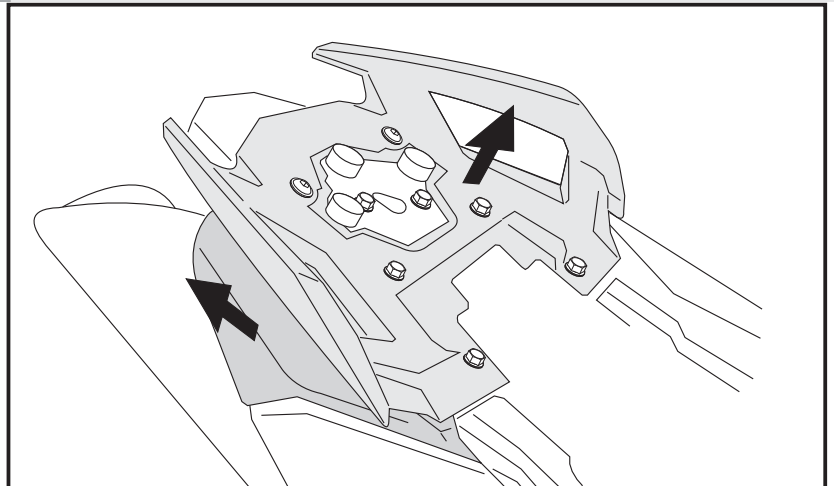


## Montage

### Vorbereitung:

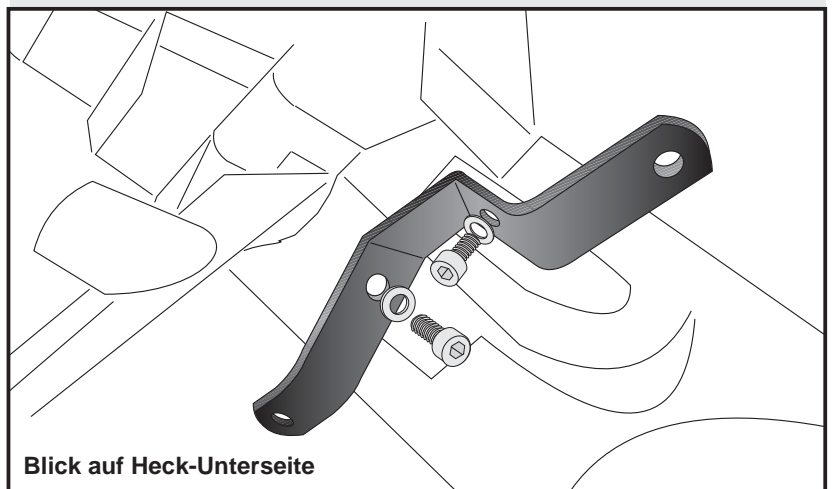
Die hinteren Blinker verbleiben in der Originalposition.  
Sitzbank entfernen.  
Haltegriff-Element entfernen.  
Schwarze Kunststoffverkleidungen links und rechts lösen.

1



**Befestigung des unteren Haltebügels:**  
Dieser verläuft quer zur Fahrtrichtung unterhalb des Auspufftopfes. Er wird von aussen mit den Inbusschrauben M6 x 30 sowie U-Scheiben ø6,4 verschraubt. Die Originalschrauben entfallen.

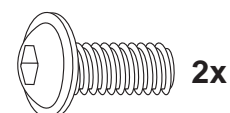
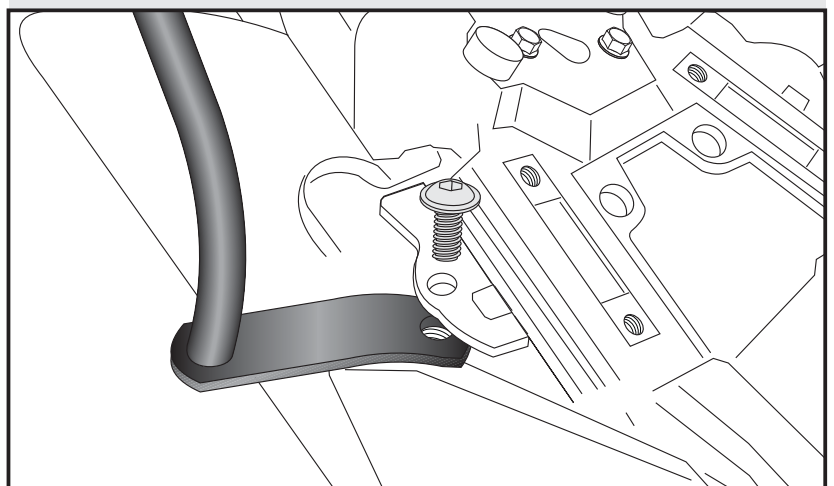
2



Blick auf Heck-Unterseite

**Befestigung des oberen Haltebügels:**  
Befestigung am hinteren Rahmenende neben der Topfauhängung mit den Flanschkopfschrauben M8 x 20. Den Bügel etwas verdreht einführen.

3



Packende Ideen.

Gepäckbrücke  
Alu-Rack  
APRILIA SL 750 SHIVER

Artikel-Nr.:  
650.752 01 01 schwarz

Seitenkoffer  
Topcases  
Gepäckträger  
Lock it System  
Softbags  
Aluminiumkoffer  
Lederkoffer  
Schutzbügel  
Hauptständer  
Chopper-Parts  
Quad-Parts  
Accessoires



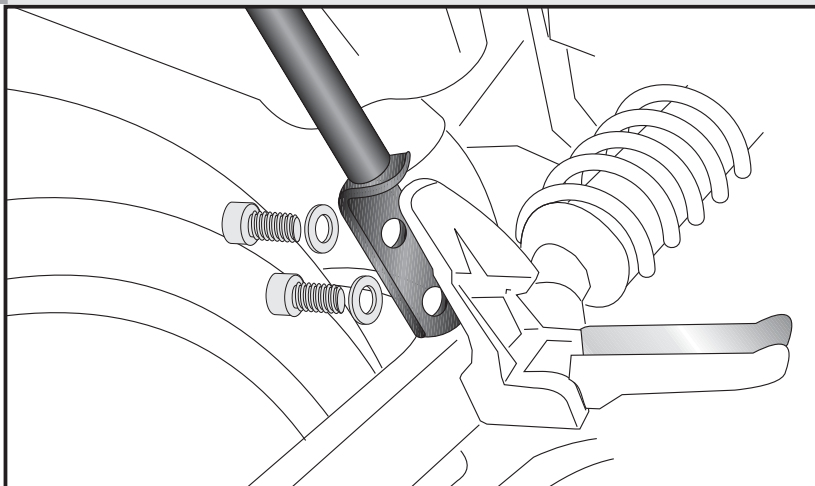
## Montage

### 4 Befestigung der Abstützstreben links und rechts vorne:

Befestigung hinter den Soziusfussrasten an den freien Gewindebohrungen mit den Inbusschrauben M6 x 18 mit U-Scheiben  $\varnothing 6,4$ .

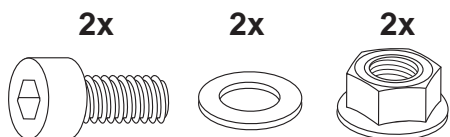


4

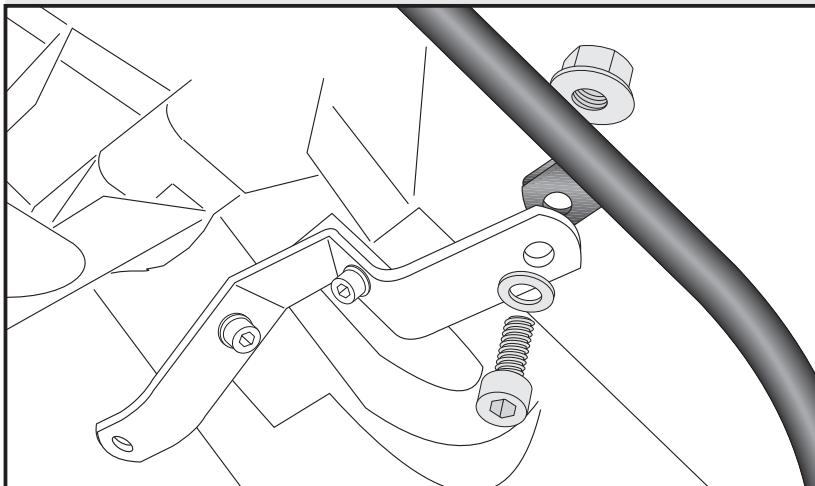


### 5 Befestigung der Abstützstreben links und rechts mitte:

Befestigung über dem zuvor montierten unteren Haltebügel (Schritt 2) mit Inbusschrauben M8 x 20, U-Scheiben  $\varnothing 8,4$  und Tensilockmuttern M8 verwenden.



5

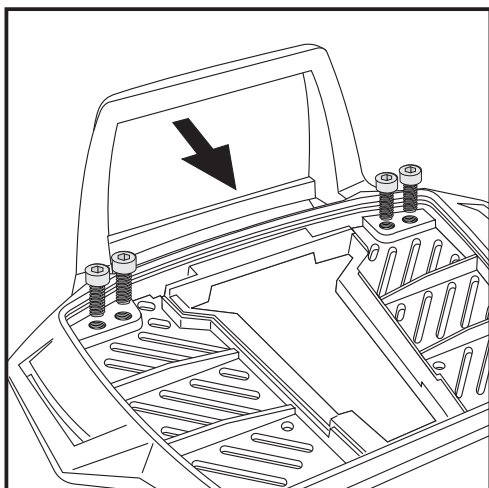
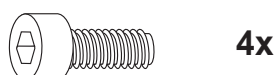


6

### 6 Vorbereitung des Alu-Racks:

Kunststoffblende vorsichtig abnehmen.  
Den beiliegenden TC-Bügel mit den Inbusschrauben 6 x 12 hinten unter dem Alu-Rack verschrauben.

**HINWEIS:**  
Der TC-Bügel ist nur bei Anbringung eines Hepco & Becker Topcases erforderlich.



Gepäckbrücke  
Alu-Rack  
APRILIA SL 750 SHIVER

Artikel-Nr.:  
650.752 01 01 schwarz

Seitenkoffer  
Topcases  
Gepäckträger  
Lock it System  
Softbags  
Aluminiumkoffer  
Lederkoffer  
Schutzbügel  
Hauptständer  
Chopper-Parts  
Quad-Parts  
Accessoires



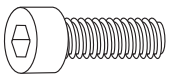
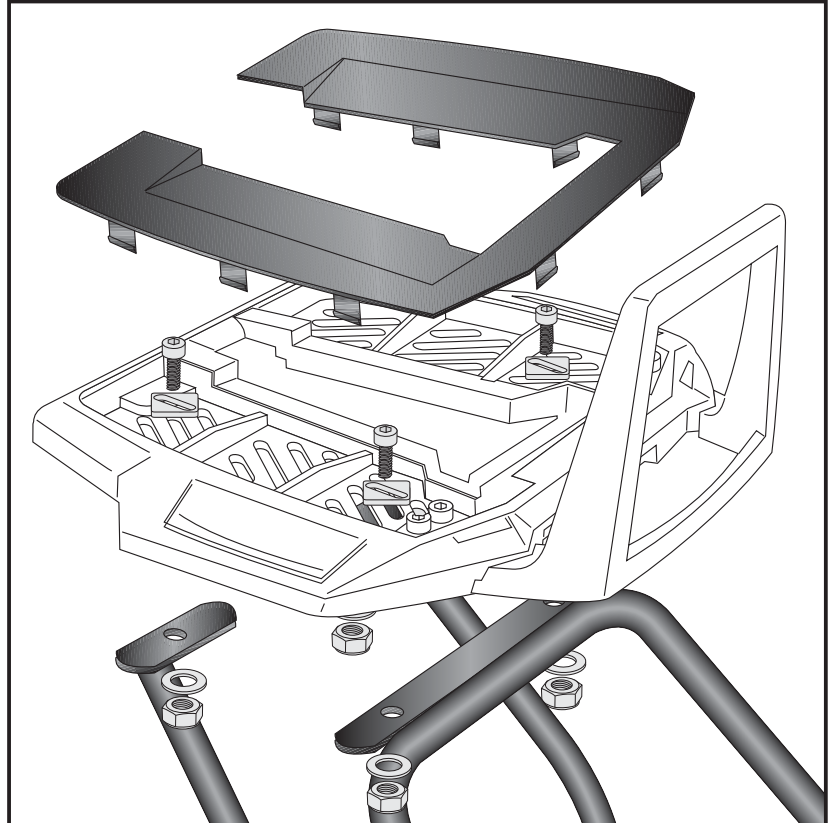
## Montage

### Montage des Alu-Rack:

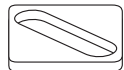
Das Alu-Rack wird mit den Inbus-schrauben M6 x 20, Viereck-Scheiben 20 x 20 x ø6,4, U-Scheiben ø6,4 und selbstsichernden Muttern M6 auf der Adapterplatte verschraubt.

Anschließend die Kunststoffabdeckung des Alu-Racks montieren.

7



je 4x



Rear aluminium rack

APRILIA SL 750 SHIVER

Item - No.:  
650.752 01 01 black

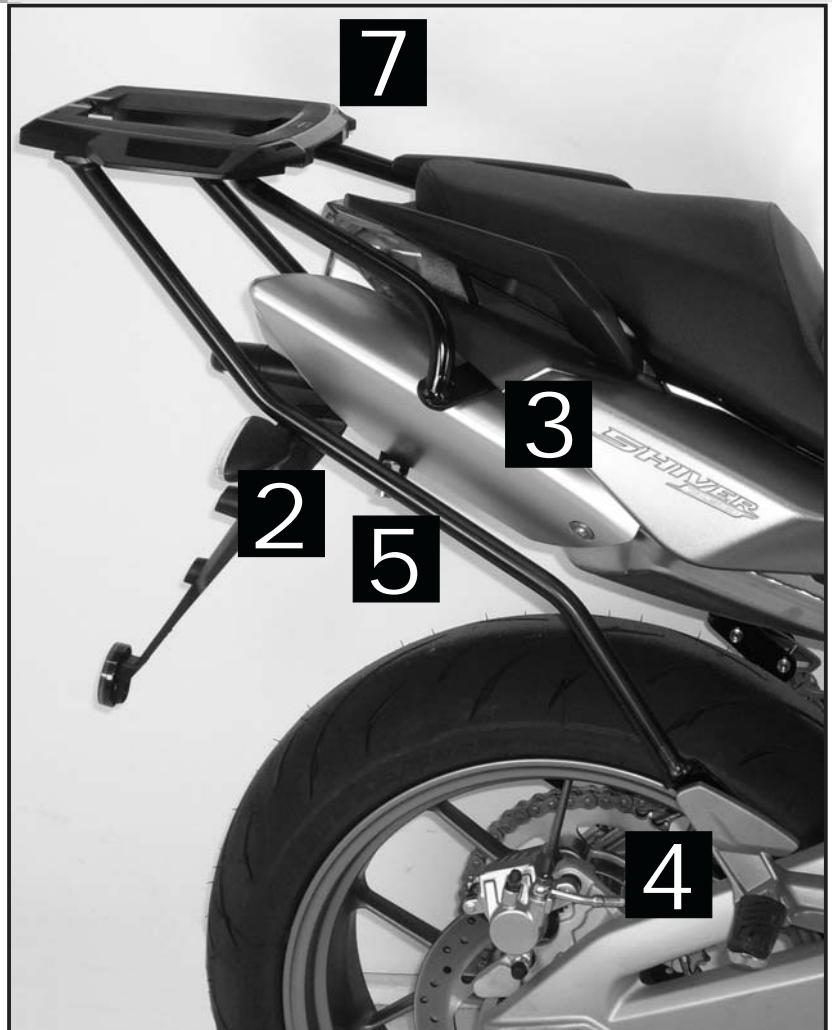
Side cases  
Top cases  
luggage frames  
Lock it system  
Softbags  
Aluminium luggage  
Leather luggage  
Protection bars  
Center stands  
Chopper parts  
Quad parts  
Accessories



## Assembling instructions

The kit includes the following parts:

Quant	item no.	description
1	799.901HB	alu-rack
1	799.902HB	bow for alu-rack
1	799.903HB	plastic cover for rack
1	712.205HB	adapter bow bottom
1	712.206HB	adapter bow top
1	712.207HB	mounting tube left
1	712.208HB	mounting tube right
2	150.765	allen screw M6 x 30
4	150.762	allen screw M6 x 18
4	150.885	allen screw M6 x 12
4	150.763	allen screw M6 x 20
2	150.782	allen screw M8 x 20
2	150.744	flange screw M8 x 20
10	150.809	washer $\varnothing 6,4$
2	150.810	washer $\varnothing 8,4$
4	150.799	self-lock nut M6
2	150.803	tensilock nuts M8
4	150.164	special washer 20 x 20 x $\varnothing 6,4$



Control all screw connections after the assembling for tightness!  
Please notice our enclosed service information.



Hepco & Becker GmbH  
An der Steinmauer 6  
  
D-66955 Pirmasens

Tel.: +49 (0)6331 - 1453 - 100  
Fax: +49 (0)6331 - 1453 - 120  
eMail: [vertrieb@hepco-becker.de](mailto:vertrieb@hepco-becker.de)  
[www.hepco-becker.de](http://www.hepco-becker.de)

Luggage ideas.



Rear aluminium rack

APRILIA SL 750 SHIVER

Item - No.:  
650.752 01 01 black

## Assembling instructions

Side cases

Top cases

Luggage frames

Lock it system

Softbags

Aluminium luggage

Leather luggage

Protection bars

Center stands

Chopper parts

Quad parts

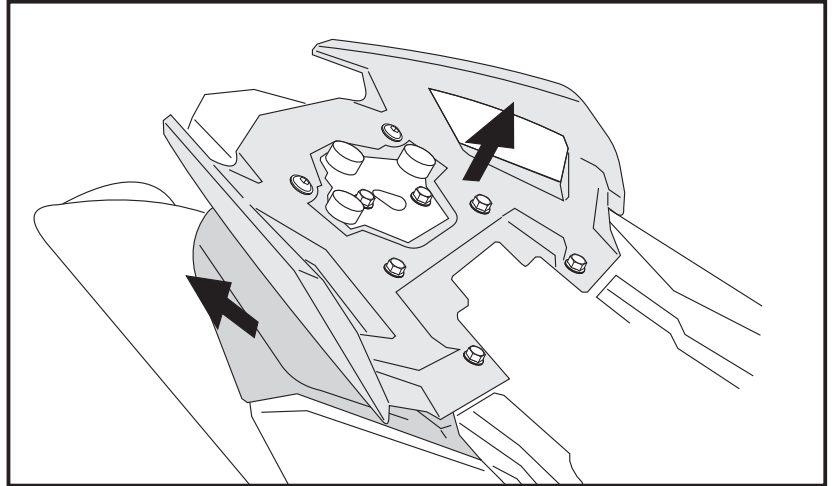
Accessories



### Preparing:

Rear blinker remain in their original position.  
Dismantle seat.  
Dismantle handle bar.  
Dismantle plastic cover left and right.

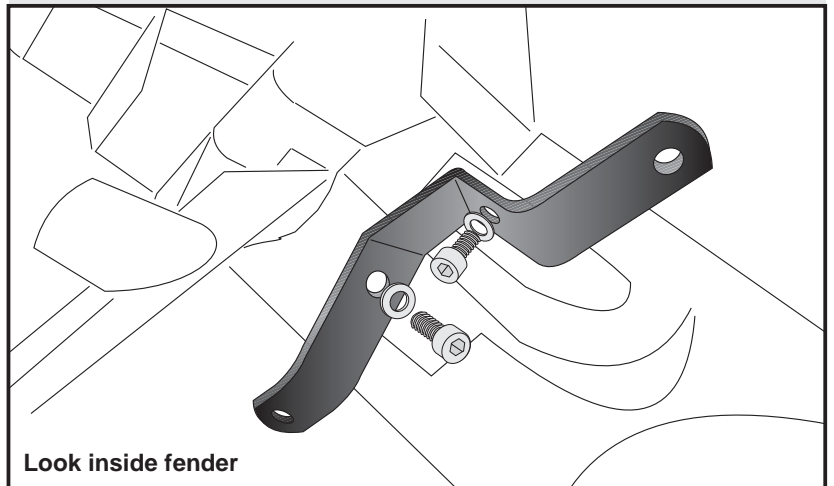
1



### Fastening of the adapter bow bottom:

Under the exhaust muffler.  
Use allen screws M6 x 30 with washers  $\varnothing 6,4$ .  
Original screws are obsolete.

2



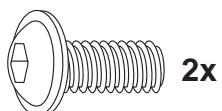
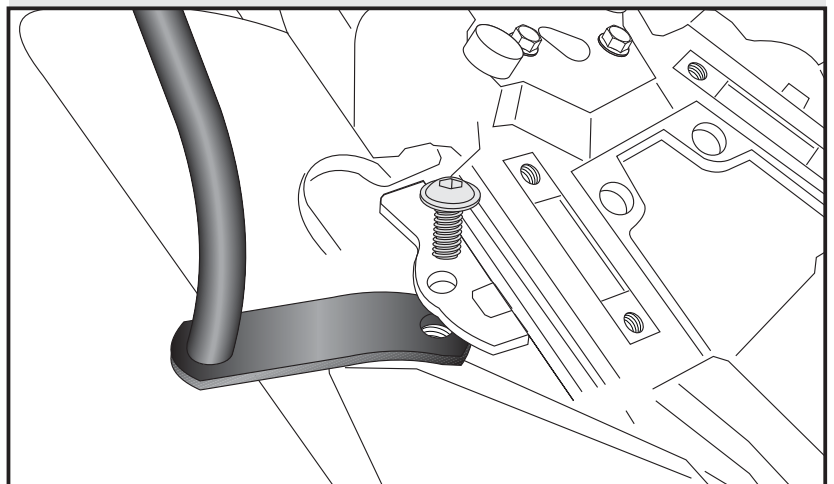
### Fastening of the adapter bow top:

at the frame with flange screw M8 x 20.

TIP: Protect the plastic cover parts with tape before monting the bow.

Mount plastic covers, handle bar and seat.

3



Luggage ideas.

2

## Rear aluminium rack

APRILIA SL 750 SHIVER

Item - No.:  
650.752 01 01 black

### Assembling instructions

Side cases

Top cases

Luggage frames

Lock it system

Softbags

Aluminium luggage

Leather luggage

Protection bars

Center stands

Chopper parts

Quad parts

Accessories

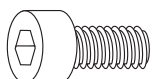


**HEPCO &  
BECKER**

Fastening of the mounting tubes  
left and right front:

at the free threaded holes behind the  
footrest brackets.

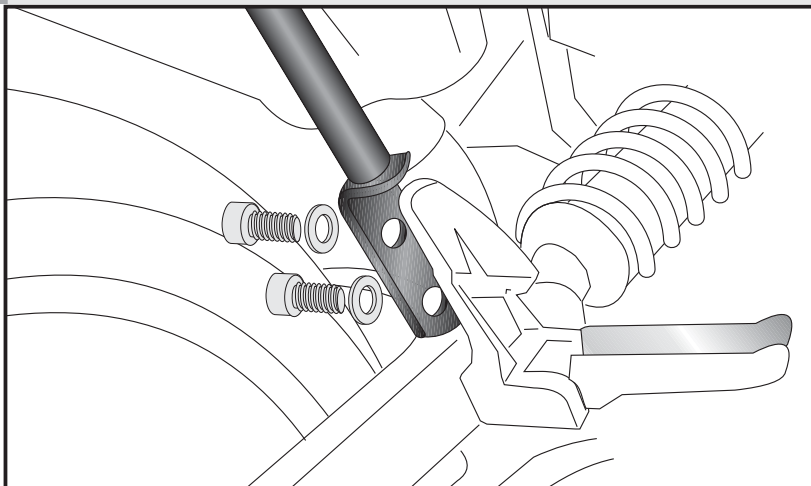
Use allen screws M6 x 18 with washers  
ø6,4.



4x



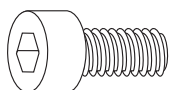
4



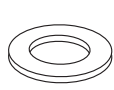
Fastening of the mounting tubes  
left and right top:

at the mounted adapter bow bottom (step  
2) with allen screws M8 x 20, washers  
ø8,4 and tensilock-nuts M8.

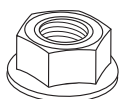
2x



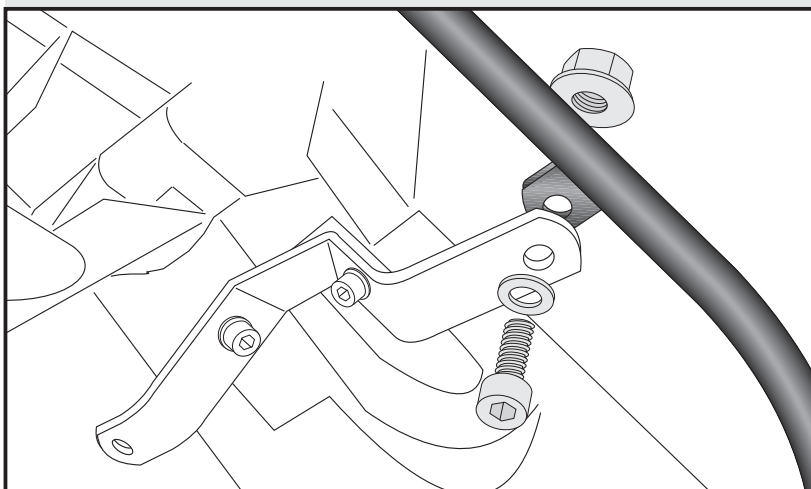
2x



2x



5



6

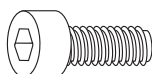
Fastening of the bow for the rack:

Dismantle the plastic cover of the alu-rack.

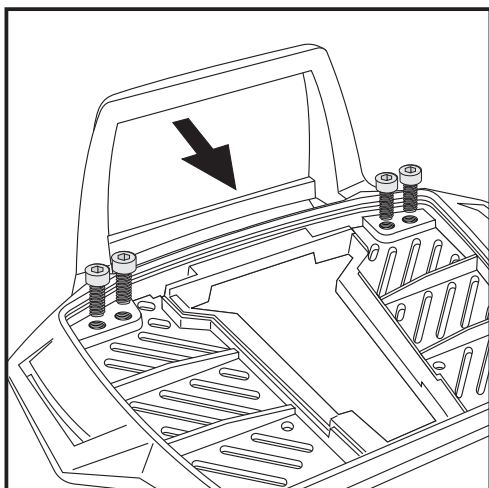
Fix the bow to the rack with allen screws  
M6 x 12.

#### NOTICE:

The bow is only needed in use with a Hepco & Becker topcase.



4x



Luggage ideas.

3

Rear aluminium rack

APRILIA SL 750 SHIVER

Item - No.:  
650.752 01 01 black

## Assembling instructions

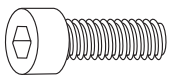
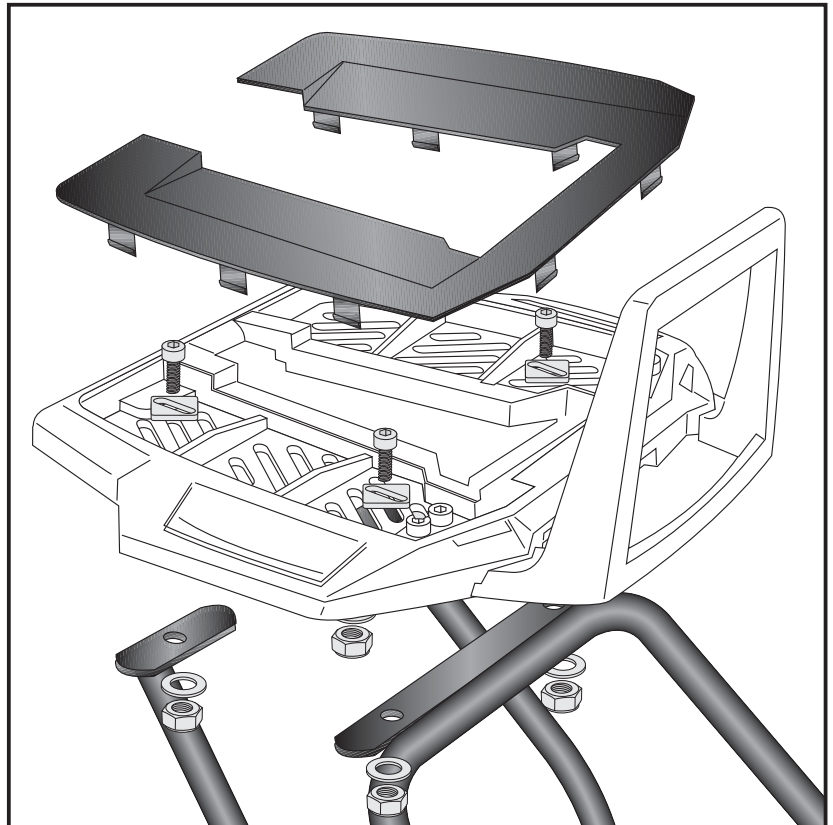
Side cases  
Top cases  
luggage frames  
Lock it system  
Softbags  
Aluminium luggage  
Leather luggage  
Protection bars  
Center stands  
Chopper parts  
Quad parts  
Accessories



Fastening of the alu-rack:  
with allen screws M6 x 20, special washer  
20 x 20 x ø6,4, washers ø6,4 and self-  
lock nuts M6.

Mount the plastic cover.

7



each  
4x

