

Gepäckbrücke  
MOTO GUZZI V7  
classic/special

Artikel-Nr.:  
650.540 01 02 chrom  
650.540 01 01 schwarz

Seitenkoffer  
Topcases  
Gepäckträger  
Lock it System  
Softbags  
Aluminiumkoffer  
Lederkoffer  
Schutzbügel  
Hauptständer  
Chopper-Parts  
Quad-Parts  
Accessoires



## Montage

Der Bausatz umfaßt die folgenden Teile:

Stück	Bestellnr.	Bezeichnung
1	706.105HB	Gepäckbrücke
2	150.843	Sechskantschraube M 8 x 40
2	150.764	Inbusschraube M 6 x 25
4	150.810	U-Scheibe ø8,4
2	150.800	Selbstsichernde Mutter M8
2	151.116	Alu-Distanzen ø18 x ø9 x 5



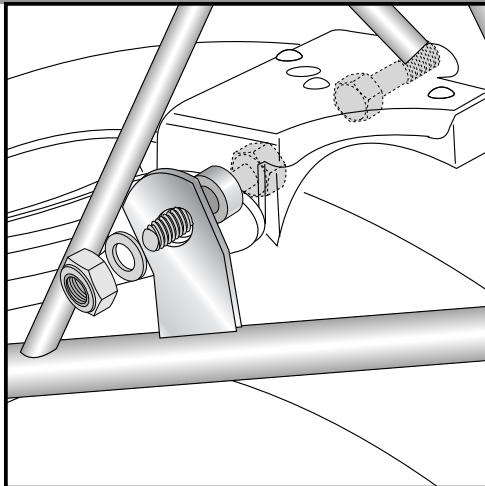
Gepäckbrücke  
MOTO GUZZI V7  
classic/special

Artikel-Nr.:  
650.540 01 02 chrom  
650.540 01 01 schwarz

Seitenkoffer  
Topcases  
Gepäckträger  
Lock it System  
Softbags  
Aluminiumkoffer  
Lederkoffer  
Schutzbügel  
Hauptständer  
Chopper-Parts  
Quad-Parts  
Accessoires



## Montage



1

Vorbereitung:

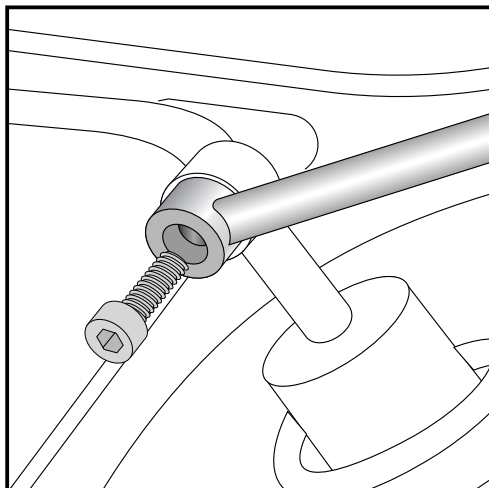
Sitzbank und Original-Haltebügel demontieren.  
Die hinteren Blinker verbleiben in der Originalposition.

Die hinteren Schrauben der Kotflügelaufhängung entfernen.  
Anstelle der Originalschrauben die Sechskantschrauben M8 x 40 durchstecken. Zwischen Rahmen und Träger die Distanz  $\varnothing 18 \times \varnothing 9 \times 5$  einfügen und mit U-Scheibe  $\varnothing 8,4$  und selbstsichernder Mutter M8 verschrauben.

HINWEIS: Wird gleichzeitig der Hepco & Becker Kofferträger montiert, entfällt die Distanz !



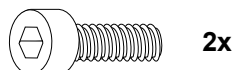
je 2x



2

Befestigung der Gepäckbrücke vorne links+rechts:

von aussen an der oberen Federbeinbefestigung mit den Inbusschrauben M6 x 25. Originalschraube entfällt.



2x

**Anzugsmomente des Motorradherstellers beachten!**  
**Nach der Montage alle Verschraubungen auf festen Sitz kontrollieren!**  
**Bitte beachten Sie unsere beigefügten Serviceinformationen.**

Als weiteres Zubehör lieferbar:

Kofferträger 650.540 00 02 chrom  
Motorschutzbügel 501.540 chrom



Hepco & Becker GmbH  
An der Steinmauer 6  
D-66955 Pirmasens

Tel.: 06331 - 1453 - 100  
Fax: 06331 - 1453 - 120  
eMail: [vertrieb@hepco-becker.de](mailto:vertrieb@hepco-becker.de)  
[www.hepco-becker.de](http://www.hepco-becker.de)

Rear rack  
MOTO GUZZI V7  
classic/special

Item - No.:  
650.540 01 02 chrome  
650.540 01 01 black

Side cases  
Top cases  
luggage frames  
Lock it system  
Softbags  
Aluminium luggage  
Leather luggage  
Protection bars  
Center stands  
Chopper parts  
Quad parts  
Accessories



## Assembling instructions

The kit includes the following parts:

Quant	item no.	description
1	706.105HB	rear rack
2	150.843	hexagon bolt M 8 x 40
2	150.764	allen screw M 6 x 25
4	150.810	washer ø8,4
2	150.800	self-lock nut M8
2	151.116	spacer ø18 x ø9 x 5



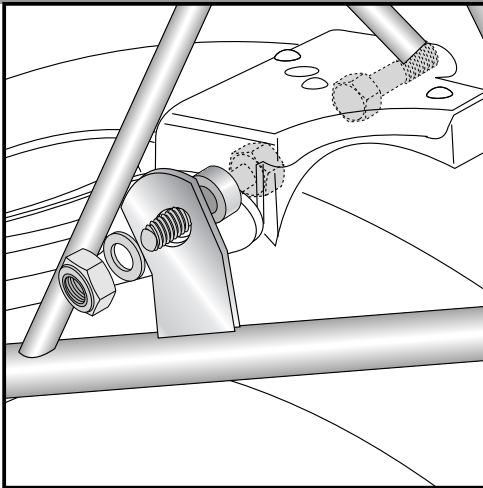
Rear rack  
MOTO GUZZI V7  
classic/special

Item - No.:  
650.540 01 02 chrome  
650.540 01 01 black

Side cases  
Top cases  
luggage frames  
Lock it system  
Softbags  
Aluminium luggage  
Leather luggage  
Protection bars  
Center stands  
Chopper parts  
Quad parts  
Accessories



## Assembling instructions



**1**

Preparing:  
Dismantle seat and original handrails.  
Unscrew the rear screws of the fender suspension - chance them with hexagon bolt M 8 x 40.

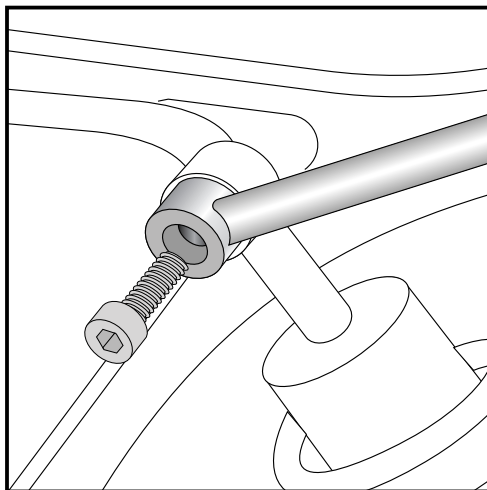
Sandwich washer  $\varnothing 18 \times \varnothing 9 \times 5$  between frame and rack and fix the carrier with washer  $\varnothing 8,4$  and self lock nut M8.

NOTICE:

When mounting a Hepco & Becker side carrier the distance will not be used.

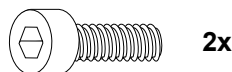


each 2x



**2**

Fastening of the rear rack front left+right:  
at the suspension unit with allen screw M6 x 25.  
Original screws are obsolete.



2x

**Control all screw connections after the assembling for tightness!**  
Please notice our enclosed service information.

Also available:

Side carrier                    650.540 00 02 chrome  
Engine guard                501.540 chrome



Hepco & Becker GmbH  
An der Steinmauer 6  
D-66955 Pirmasens  
Germany

Tel.: +49 6331 - 1453 - 100  
Fax: +49 6331 - 1453 - 120  
eMail: [vertrieb@hepco-becker.de](mailto:vertrieb@hepco-becker.de)  
[www.hepco-becker.de](http://www.hepco-becker.de)