

Kofferträger

APRILIA NA 850 Mana

Artikel-Nr.:
650.776 00 01 schwarz



Seitenkoffer
Topcases
Gepäckträger
Lock it System
Soffbags
Aluminiumkoffer
Lederkoffer
Schutzbügel
Hauptständer
Chopper-Parts
Accessoires

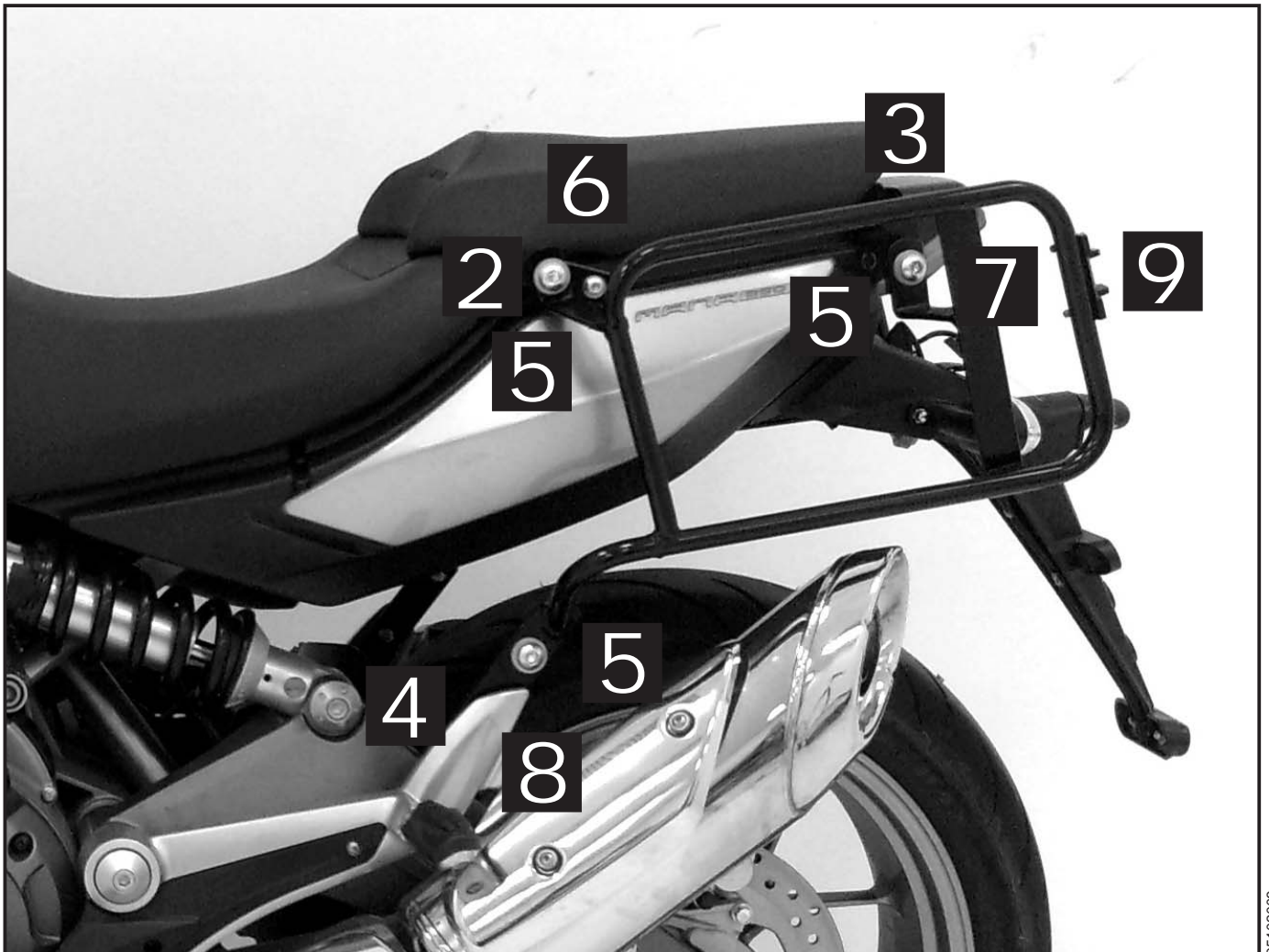


Montage

Der Bausatz umfasst die folgenden Teile:

Stück	Bestellnr.	Bezeichnung
1	712.005HB	Kofferträger, links
1	712.006HB	Kofferträger, rechts
2	712.211HB	Haltetasche kurz
2	712.212HB	Haltetasche lang
1	712.213HB	Winkelhaltetasche rechts
1	712.214HB	Winkelhaltetasche links
4	150.761	Inbusschraube M 6 x 16
4	151.268	Sechskantschraube M 6 x 14
2	150.786	Inbusschrauben M8 x 40
2	150.892	Linsenkopfschrauben M8 x 45

Stück	Bestellnr.	Bezeichnung
6	151.070	Lock-it Systemschraube
6	151.071	Lock-it Sicherungsscheibe
8	150.809	U-Scheibe ø6,4
4	150.810	U-Scheibe ø8,4
4	150.799	Selbstsichernde Mutter M6
2	150.817	Alu-Distanz Ø18xØ9x25mm
2	150.924	Alu-Distanz Ø20xØ9x20mm



Kofferträger

APRILIA NA 850 Mana

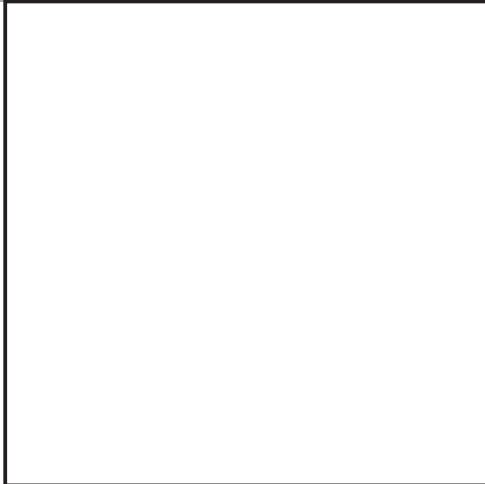
Artikel-Nr.:
650.776 00 01 schwarz



Seitenkoffer
Topcases
Gepäckträger
Lock it System
Soffbags
Aluminiumkoffer
Lederkoffer
Schutzbügel
Hauptständer
Chopper-Parts
Accessoires



Montage



1

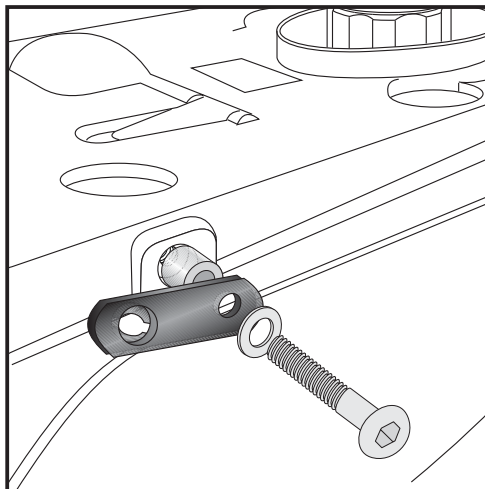
Vorbereitung:

Klappen Sie die Soziussitzbank hoch und entfernen Sie den Haltegriff. Dieser entfällt!
Demontieren Sie die Verzurrhalterungen rechts und links neben der Fahrersitzbank. Diese entfallen ebenfalls!

Bliker verbleiben in der Originalposition.

Tipp:

Schrauben sie alle Teile an und lassen sie die zugänglichen Schrauben etwas locker. Nachdem alles montiert ist, werden alle Schrauben auf das entsprechende Anzugsmoment angezogen. Dadurch wird sichergestellt, dass das Produkt spannungsfrei angebaut ist. Damit ist eine lange Lebensdauer sichergestellt !



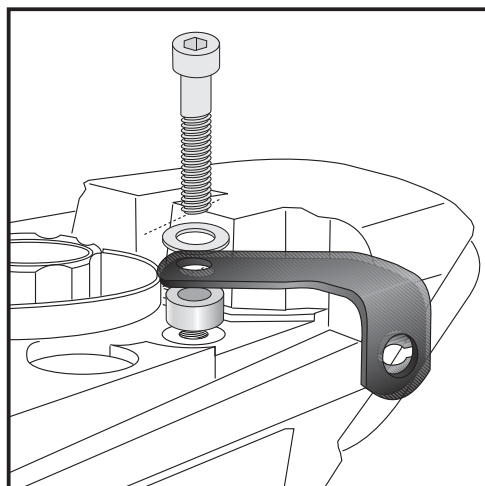
2

Montage der kurzen Haltetaschen links und rechts vorne:

Fügen Sie die Alu-Distanzen $\text{Ø}18 \times \text{Ø}9 \times 25 \text{mm}$ an den vorderen nun freien Verschraubungspunkten und verschrauben die kurzen Haltetaschen rechts und links zusammen mit den Distanzen. Hier verwenden Sie die Linsenkopfschrauben $\text{M}8 \times 45$ und die U-Scheiben $\text{Ø}8,4$.

Achtung:

Schrauben nicht verwechseln oder gegen längere Schrauben austauschen ! Tankbeschädigungen können die Folge sein!



3

Montage der Winkelhaltetaschen links und rechts hinten:

Fügen Sie die Alu-Distanzen $\text{Ø}20 \times \text{Ø}9 \times 20 \text{mm}$ an den hinteren freien Verschraubungspunkten. Jetzt positionieren Sie die Winkelhaltetaschen (auf die Markierungen rechts und links achten !) über den Alu-Distanzen und verschrauben sie mit den Inbusschrauben $\text{M}8 \times 40$ und den U-Scheiben 8,4. Hinweis: Hier kann optional noch ein Haltegriff mitverschraubt werden der nicht im Lieferumfang enthalten ist !

Achtung:

Schrauben nicht verwechseln oder gegen längere Schrauben austauschen ! Tankbeschädigungen können die Folge sein!



Packende Ideen.

2

Kofferträger

APRILIA NA 850 Mana

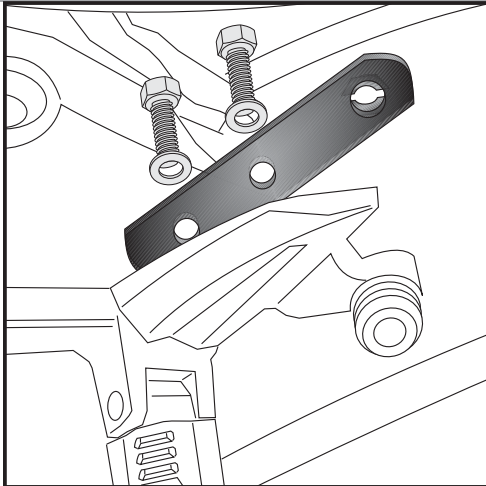
Artikel-Nr.:
650.776 00 01 schwarz



Seitenkoffer
Topcases
Gepäckträger
Lock it System
Softbags
Aluminiumkoffer
Lederkoffer
Schutzbügel
Hauptständer
Chopper-Parts
Accessoires

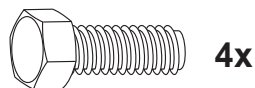


Montage



4

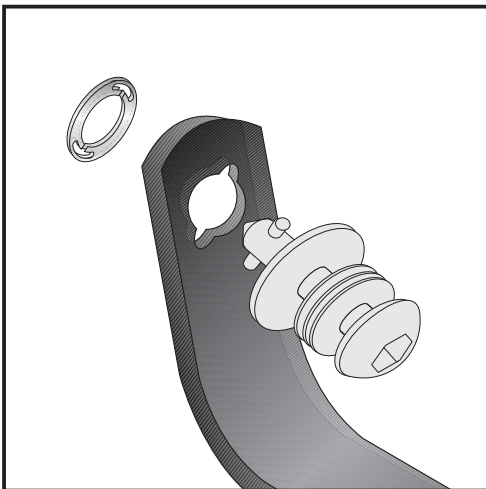
Montage der langen Haltelaschen links und rechts unten:
Jetzt verschrauben Sie die langen Haltelaschen rechts und links innen an den Soziusfußrasten mit den Sechskantschrauben M6x14 und den U-Scheiben Ø6,4



4x

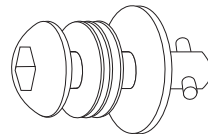


4x

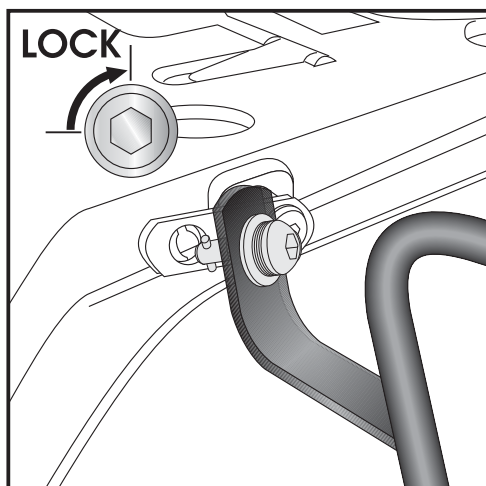


5

Montage der Lock it System-Schrauben:
An den Kofferträgern links / rechts werden die Lock it System-Schrauben an den Befestigungslaschen mittels der Sicherungsscheibe montiert. Die Scheiben und Lock it System-Schrauben verbleiben bei Demontage an den Befestigungspunkten der Kofferträger.



6x



6

Montage der Kofferträger links / rechts:
Die vorbereiteten Kofferträger werden an den Haltelaschen mittels der Lock it System-Schrauben befestigt.

ACHTUNG:

Lock it System-Schrauben nicht überdrehen !
Langsam drehen (Viertelumdrehung) bis die Schraube fühlbar einrastet und am Anschlag anliegt.

Kofferträger

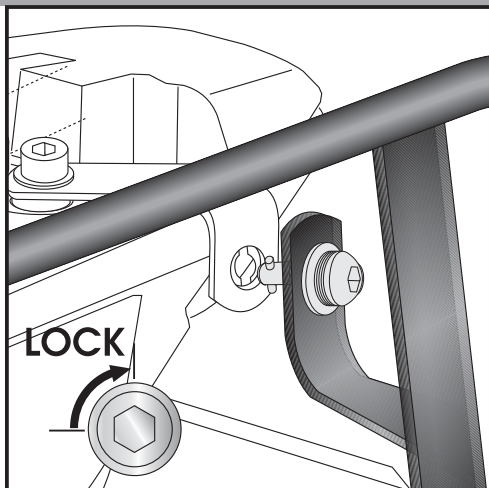
APRILIA NA 850 Mana

Artikel-Nr.:
650.776 00 01 schwarz



Montage

Seitenkoffer
Topcases
Gepäckträger
Lock it System
Soffbags
Aluminiumkoffer
Lederkoffer
Schutzbügel
Hauptständer
Chopper-Parts
Accessoires



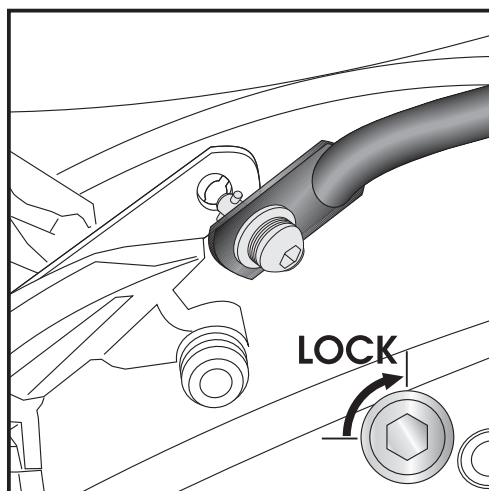
7

Montage der Kofferträger links / rechts:

Die vorbereiteten Kofferträger werden an den Haltetaschen mittels der Lock it System-Schrauben befestigt.

ACHTUNG:

Lock it System-Schrauben nicht überdrehen !
Langsam drehen (Viertelumdrehung) bis die Schraube fühlbar einrastet und am Anschlag anliegt.



8

Montage der Kofferträger links / rechts:

Die vorbereiteten Kofferträger werden an den Haltetaschen mittels der Lock it System-Schrauben befestigt.

ACHTUNG:

Lock it System-Schrauben nicht überdrehen !
Langsam drehen (Viertelumdrehung) bis die Schraube fühlbar einrastet und am Anschlag anliegt.

Hinweis: Sollte zusätzlich eine Gepäckbrücke mit verbaut werden, können alle Schrauben und Distanzen weiter verwendet werden!

Kofferträger

APRILIA NA 850 Mana

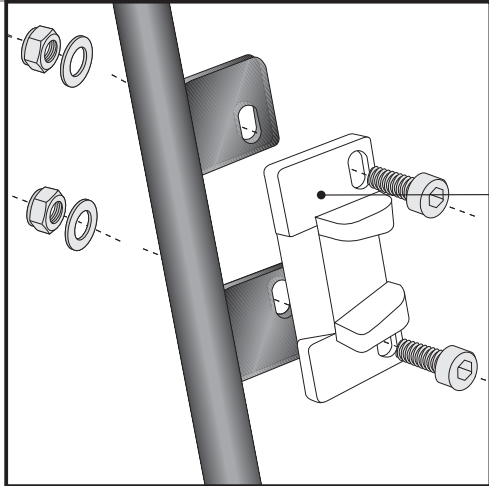
Artikel-Nr.:
650.776 00 01 schwarz



Seitenkoffer
Topcases
Gepäckträger
Lock it System
Soffbags
Aluminiumkoffer
Lederkoffer
Schutzbügel
Hauptständer
Chopper-Parts
Accessoires



Montage

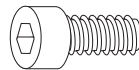


9 Hinweise zur Koffermontage

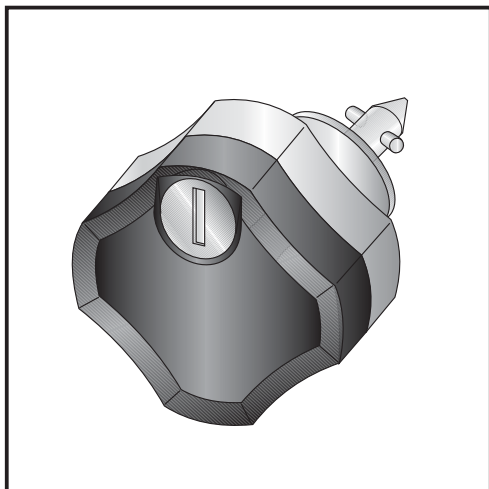
Montage des Metalladapters zum Einhängen des Kofferhalteschlusses

HINWEIS :
die Metalladapter liegen den Koffern bei, nicht diesem Kofferträgerset.

Die notwendigen Schrauben zur Montage der Metalladapter am Kofferträger sind beigelegt (Inbusschrauben M6 x 16, U-Scheiben ø6,4, selbstsichernde Muttern M6).



je 4x



Diebstahlschutz

Die optional unter der Bestell-Nummer: 151.050 erhältlichen abschließbaren Lock it System-Schrauben stellen einen wirksamen Diebstahlschutz des Kofferträgers dar.

Es wird empfohlen, pro Seite eine normale Lock it System-Schraube durch diese abschließbare Schraube zu ersetzen.

Anzugsmomente des Motorradherstellers beachten!
Nach der Montage alle Verschraubungen auf festen Sitz kontrollieren!
Bitte beachten Sie unsere beigelegten Serviceinformationen.

Als weiteres Zubehör lieferbar:

Gepäckbrücke Alurack

Art.-Nr.: 650.776 01 01 schwarz



Hepco & Becker GmbH
An der Steinmauer 6

D-66955 Pirmasens

Tel.: +49 (0)6331 - 1453 - 100

Fax: +49 (0)6331 - 1453 - 120

eMail: vertrieb@hepco-becker.de

www.hepco-becker.de

Side carrier

APRILIA NA 850 Mana

Item - No.:
650.776 00 01 black



Assembling instructions

Side cases

Top cases

luggage frames

Lock it system

Softbags

Aluminium luggage

Leather luggage

Protection bars

Center stands

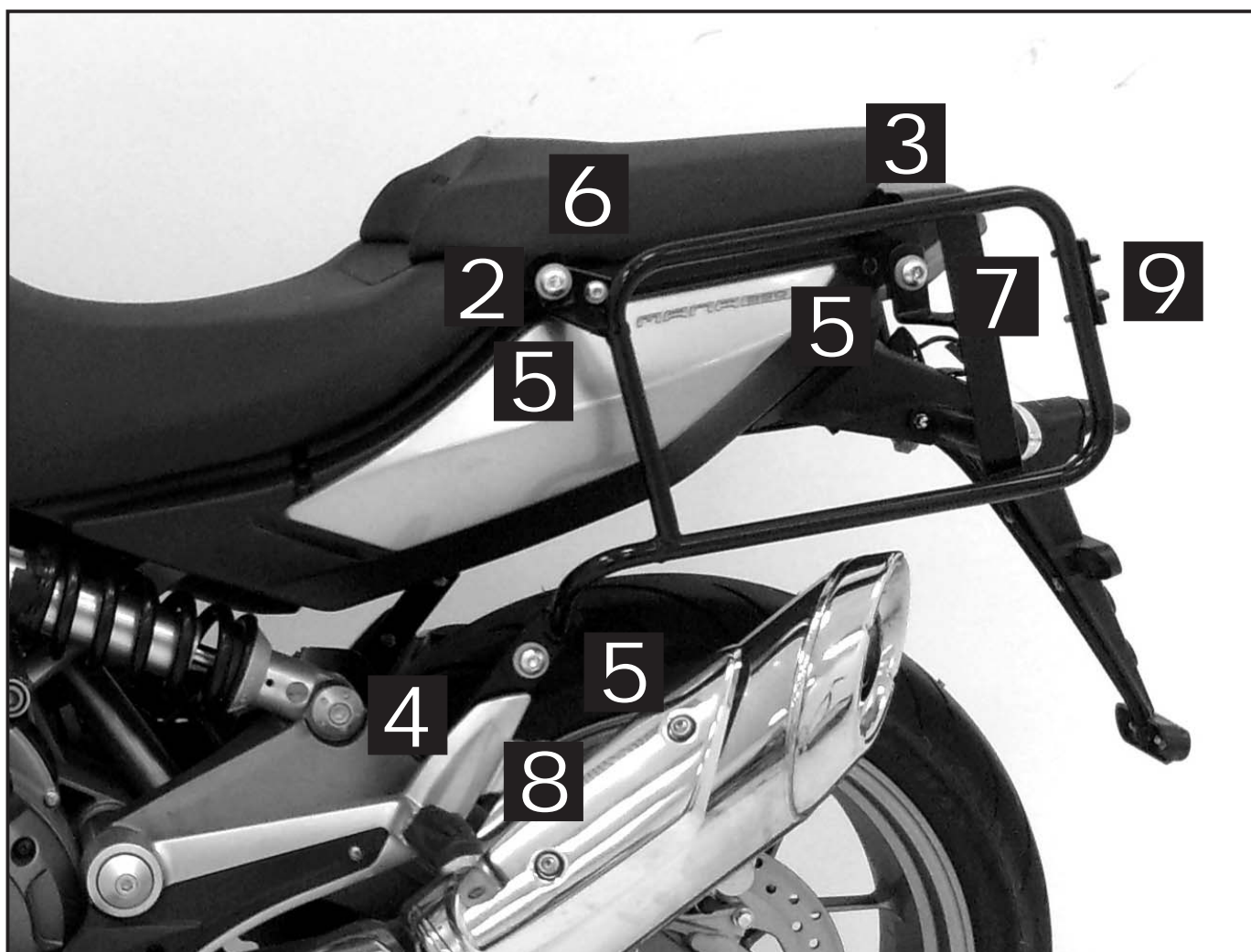
Chopper parts

Accessories



The kit includes the following parts:

Quant	item no.	description	Quant	item no.	description
1	712.005HB	carrier left	6	151.070	lock it screw
1	712.006HB	carrier right	6	151.071	lock washer
2	712.211HB	mounting adapter short	8	150.809	washer ø6,4
2	712.212HB	mounting adapter long	4	150.810	washer ø8,4
1	712.213HB	mounting adapter angled right	4	150.799	self-nock nut M6
1	712.214HB	mounting adapter angled left	2	150.817	spacer Ø18xØ9x25mm
4	150.761	filister head screw M 6 x 16	2	150.924	spacer Ø20xØ9x20mm
4	151.268	hexagon bolt M 6 x 14			
2	150.786	allen screw M8 x 40			
2	150.892	filister head screw M8 x 45			



Side carrier

APRILIA NA 850 Mana

Item - No.:
650.776 00 01 black



Assembling instructions

Side cases

Top cases

luggage frames

Lock it system

Softbags

Aluminium luggage

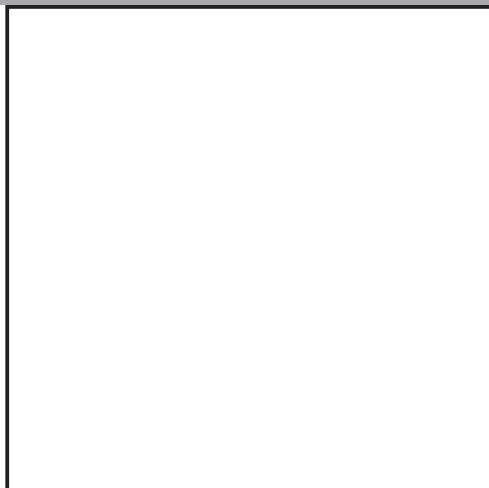
Leather luggage

Protection bars

Center stands

Chopper parts

Accessories



1

Preparing:

Open seat and dismantle handle bar.

Handle bars are obsolete

Dismantle luggage holders right and left beside the seat.

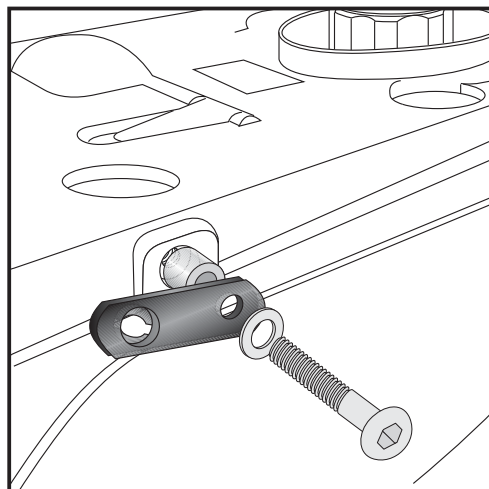
Blinkers remain in their original position.

Tip:

Fit all parts and screw on not too strong.

After mounting all parts, the screws should be tightened to the torque specified.

This guarantees, that the kit is mounted without tension.



2

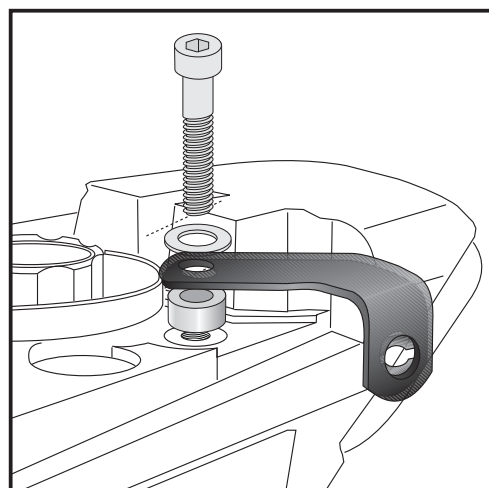
Fastening of the mounting adapter short left+right:

at the free threaded holes.

Sandwich spacer $\text{Ø}18 \times \text{Ø}9 \times 25\text{mm}$ at the front fixing points. Use filister head screws M8x45 with washers $\text{Ø}8,4$.

NOTICE:

Do not change the screws/spacers or take longer screws to fix the mounting tubes ! Risk of damaging the tank !



3

Fastening of the angled mounting adapters left+right:

at the free threaded holes.

Sandwich spacer $\text{Ø}20 \times \text{Ø}9 \times 20\text{mm}$ at the rear fixing points. Use allen screws M8x40 with washers $\text{Ø}8,4$.

Notice the markings left+right at the angled adapters.

An optional handle grip is available.

NOTICE:

Do not change the screws/spacers or take longer screws to fix the mounting tubes ! Risk of damaging the tank !



Luggage ideas.

2

Side carrier

APRILIA NA 850 Mana

Item - No.:
650.776 00 01 black



Assembling instructions

Side cases

Top cases

luggage frames

Lock it system

Softbags

Aluminium luggage

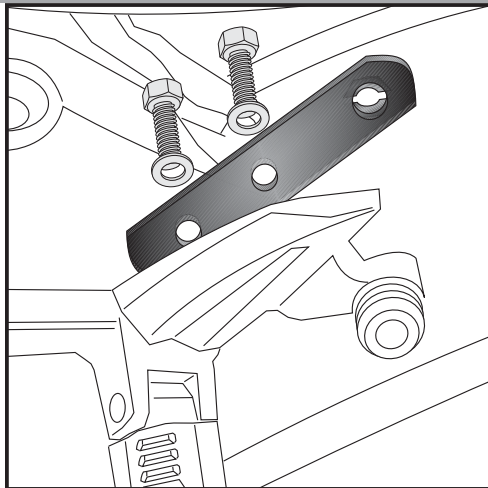
Leather luggage

Protection bars

Center stands

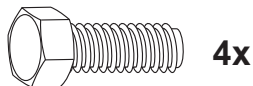
Chopper parts

Accessories



4

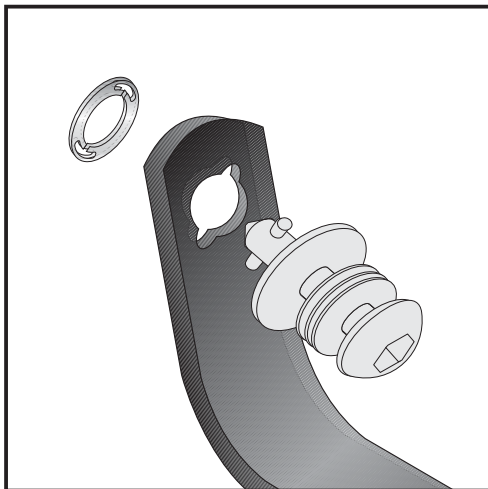
Fastening of the mounting adapter long left+right:
at the free threaded holes inside the footrest brackets.
Use hexagon bolts M6x14 with washers Ø6,4.



4x



4x

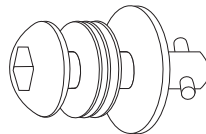


5

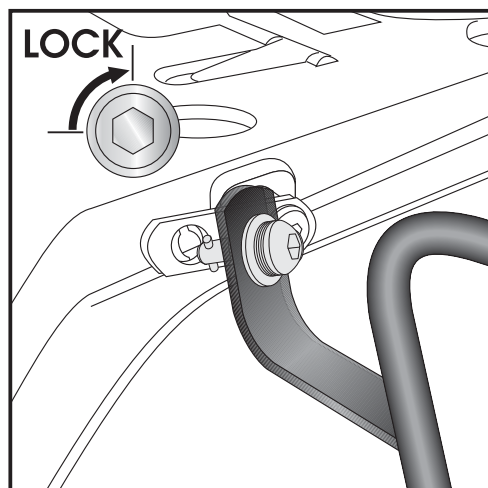
Fastening of Lock it screws:

The Lock it screws will be fixed at the carriers left and right with lock washers.

You have to do it only once - the screws and lock washers remain at the carriers.



6x



6

Fastening of carrier :

The carriers will now be fixed to the adapter with Lock it -screws

Attention !

Don't overturn the Lock it screw !

Rotate slowly one quarter of a turn until screw engages.

Luggage ideas.

3

Side carrier

APRILIA NA 850 Mana

Item - No.:
650.776 00 01 black



Assembling instructions

Side cases

Top cases

luggage frames

Lock it system

Softbags

Aluminium luggage

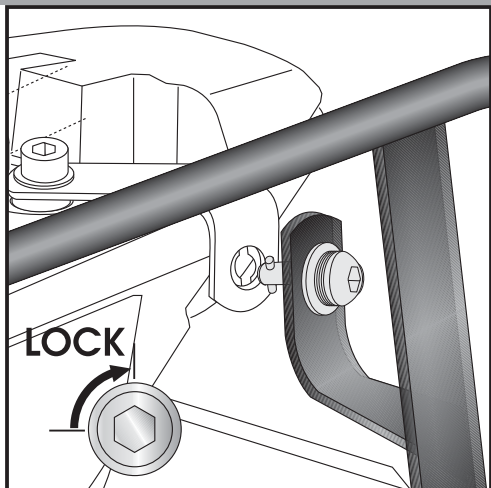
Leather luggage

Protection bars

Center stands

Chopper parts

Accessories



7

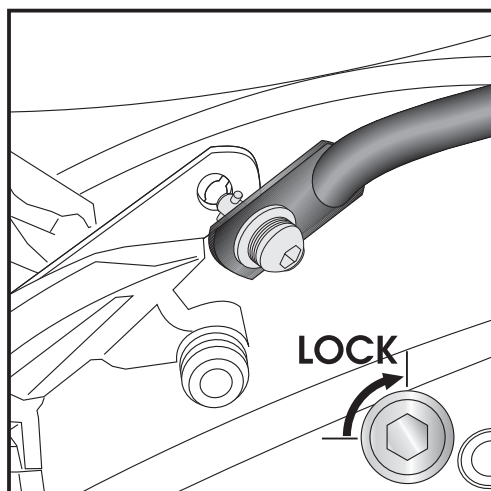
Fastening of carrier :

The carriers will now be fixed to the adapter with Lock it -screws

Attention !

Don't overturn the Lock it screw !

Rotate slowly one quarter of a turn until screw engages.



8

Fastening of carrier :

The carriers will now be fixed to the adapter with Lock it -screws

Attention !

Don't overturn the Lock it screw !

Rotate slowly one quarter of a turn until screw engages.

Notice: if you mount this carrier together with the Hepco & Becker alurack all spacers and screws included in this kit are used without any change.

Side carrier

APRILIA NA 850 Mana

Item - No.:
650.776 00 01 black



Assembling instructions

Side cases

Top cases

luggage frames

Lock it system

Softbags

Aluminium luggage

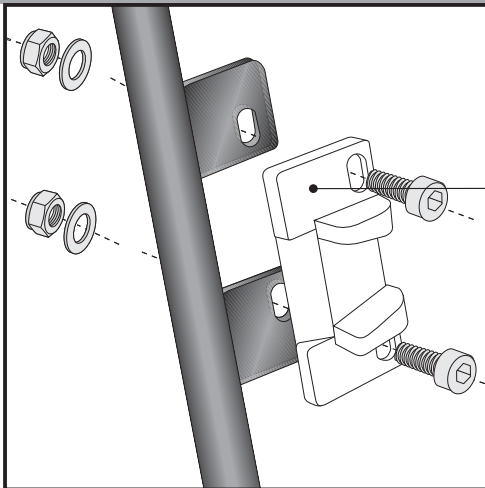
Leather luggage

Protection bars

Center stands

Chopper parts

Accessories



9 Hint: assembling side cases

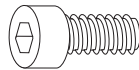
Fastening of adapter to hook in the fixing lock

Hint :

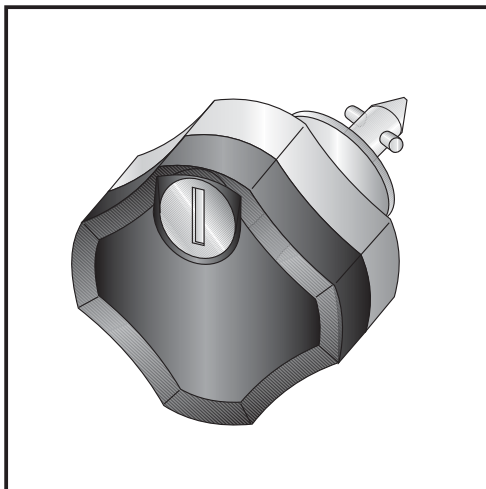
The adapters are enclosed with the side cases.
They are not included in the side carrier set.

The necessary screws for mounting the metal adapter on the carrier are part of this set.

(Filister headscrew M6 x 16, washer $\varnothing 6,4$ and self lock nut M6).



each 4x



Anti-theft-device

Sold separately - item-no: 151.050

It is recommended to use one on each side of the side-carrier,
instead of the ordinary lock-it screw, for theft protection.

Control all screw connections after the assembling for tightness!
Please notice our enclosed service information.

Also available:

Rear Rack - Alurack 650.776 01 01 black



Hepco & Becker GmbH
An der Steinmauer 6

D-66955 Pirmasens

Tel.: +49 (0)6331 - 1453 - 100

Fax: +49 (0)6331 - 1453 - 120

eMail: vertrieb@hepco-becker.de

www.hepco-becker.de