



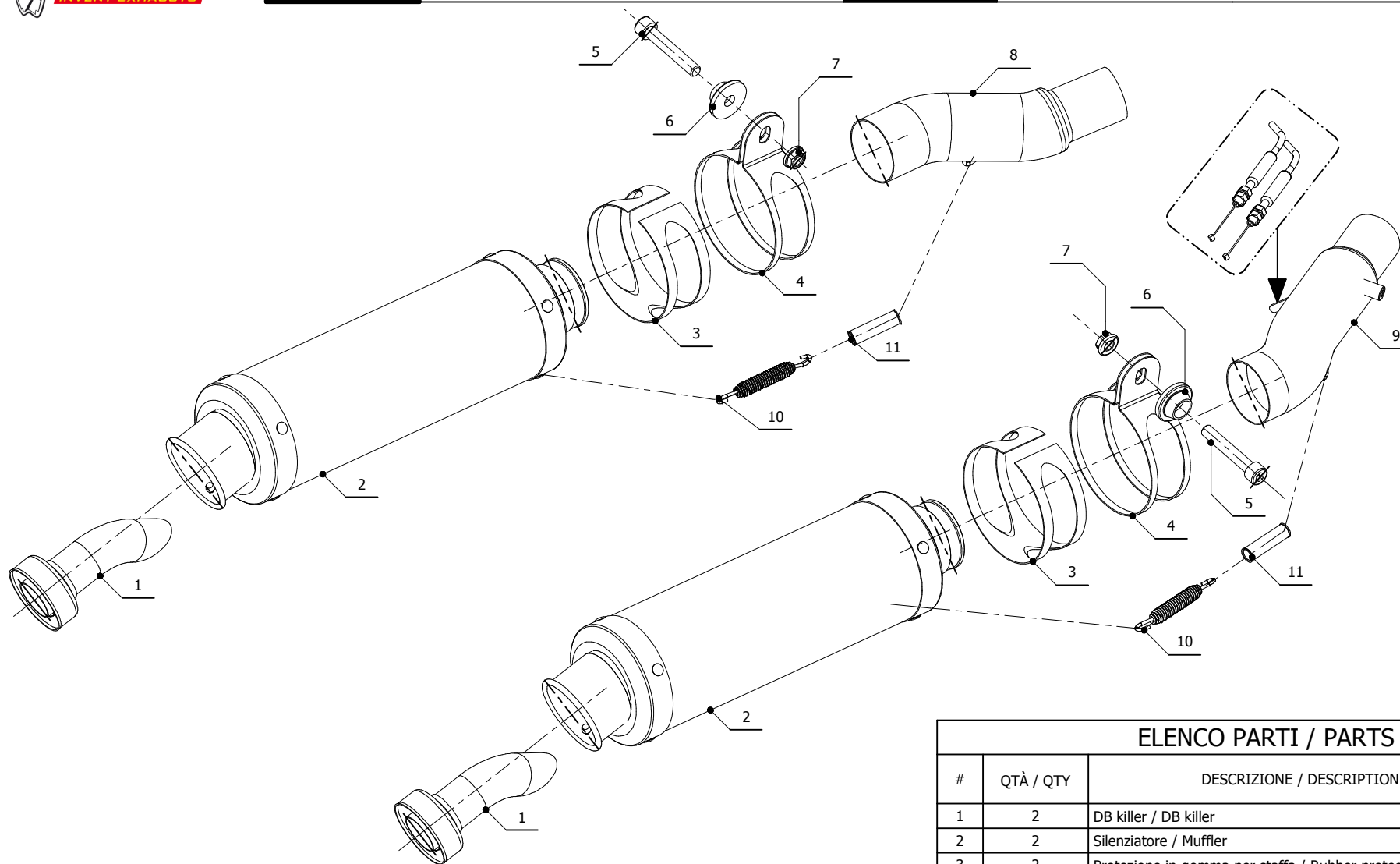
MODEL KAWASAKI Z 1000

YEAR 2010

LINE SPORT

MUFFLER GP

SCHEMATIC



ELENCO PARTI / PARTS LIST

#	QTÀ / QTY	DESCRIZIONE / DESCRIPTION	CODICE / CODE
1	2	DB killer / DB killer	50.DK.020.0
2	2	Silenziatore / Muffler	GP
3	2	Protezione in gomma per staffa / Rubber protection for bracket	50.73.040.1
4	2	Staffa / Bracket	50.SS.001.0
5	2	Vite M10x60 / Screw M10x60	50.73.135.1
6	2	Rondella alluminio / Aluminium washer	50.73.120.1
7	2	Dado 10 MA flangiato / Flanged nut 10 MA	50.73.332.1
8	1	Tubo di raccordo sinistro / Left link pipe	9773K025S2SX
9	1	Tubo di raccordo destro / Right link pipe	9773K025S2DX
10	2	Molla lunga / Long spring	50.71.080.1
11	2	Tubo in gomma per molla / Rubber pipe for spring	50.73.210.1

APPLICAZIONI / APPLICATIONS

CODICE / CODE	TUBO / PIPE	SILENZIATORE / MUFFLER	FASCETTA / CLAMP	CODICE OMOL. / HOMOL. CODE
K.025.L2S	INOX / ST. STEEL	CARBONIO / CARBON FIBER	INOX / ST. STEEL	ME029 e9 1221
K.025.L6S	INOX / ST. STEEL	TITANIO / TITANIUM	INOX / ST. STEEL	ME029 e9 1221