

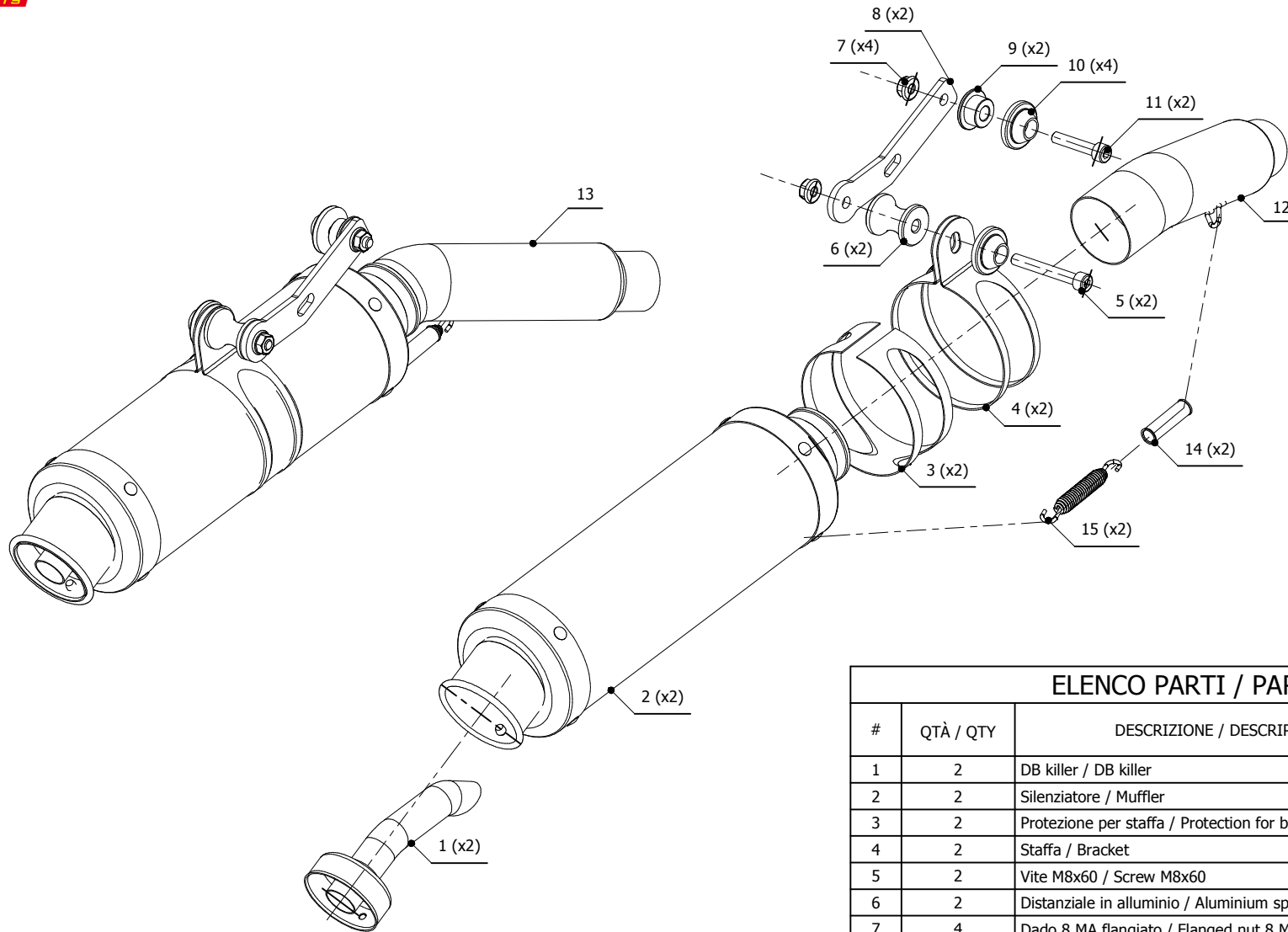


MODEL DUCATI MONSTER 620 (2002->) / 800-1000 (2003->) / S4 (2001->)

LINE SPORT

MUFFLER GP

SCHEMATIC



ELENCO PARTI / PARTS LIST

#	QTÀ / QTY	DESCRIZIONE / DESCRIPTION	CODICE / CODE
1	2	DB killer / DB killer	50.DK.021.0
2	2	Silenziatore / Muffler	GP
3	2	Protezione per staffa / Protection for bracket	50.73.040.1
4	2	Staffa / Bracket	50.SS.001.0
5	2	Vite M8x60 / Screw M8x60	50.73.078.1
6	2	Distanziale in alluminio / Aluminium spacer	50.SS.053.1
7	4	Dado 8 MA flangiato / Flanged nut 8 MA	50.73.052.1
8	2	Staffa / Bracket	50.SS.024.1
9	2	Bussola in alluminio / Aluminium bush	50.73.182.1
10	4	Rondella in alluminio / Aluminium washer	50.73.063.1
11	2	Vite M8x40 / Screw M8x40	50.73.075.1
12	1	Tubo di raccordo destro / Right link pipe	9773D017S2DX
13	1	Tubo di raccordo sinistro / Left link pipe	9773D017S2SX
14	2	Tubo in gomma per molla / Rubber pipe for spring	50.73.210.1
15	2	Molla lunga / Long spring	50.71.080.1

APPLICAZIONI / APPLICATIONS

CODICE / CODE	TUBO / PIPE	SILENZIATORE / MUFFLER	FASCETTA / CLAMP	CODICE OMOL. / HOMOL. CODE
D.018.L2S	INOX / ST. STEEL	CARBONIO / CARBON FIBER	INOX / ST. STEEL	ME027 e9 1219 ME028 e9 1220
D.018.L6S	INOX / ST. STEEL	TITANIO / TITANIUM	INOX / ST. STEEL	ME027 e9 1219 ME028 e9 1220