



MODEL YAMAHA T-MAX 530

YEAR 2012-->

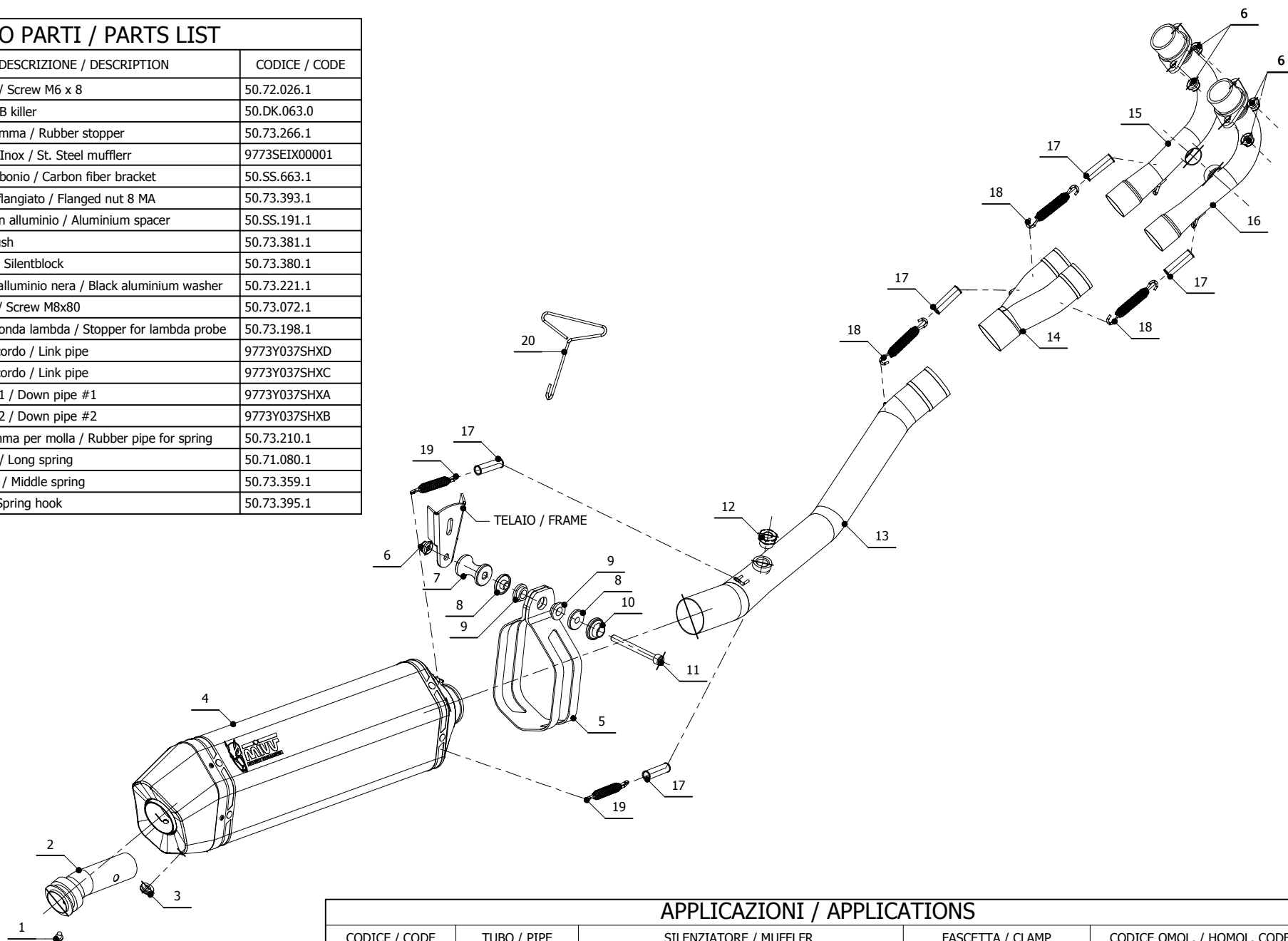
LINE SPORT

MUFFLER SPEED EDGE

SCHEMATIC

ELENCO PARTI / PARTS LIST

#	QTÀ / QTY	DESCRIZIONE / DESCRIPTION	CODICE / CODE
1	1	Vite M6 x 8 / Screw M6 x 8	50.72.026.1
2	1	DB killer / DB killer	50.DK.063.0
3	1	Tappo in gomma / Rubber stopper	50.73.266.1
4	1	Silenziatore Inox / St. Steel muffler	9773SEIX00001
5	1	Staffa in carbonio / Carbon fiber bracket	50.SS.663.1
6	5	Dado 8 MA flangiato / Flanged nut 8 MA	50.73.393.1
7	1	Distanziale in alluminio / Aluminium spacer	50.SS.191.1
8	2	Boccola / Bush	50.73.381.1
9	2	Silentblock / Silentblock	50.73.380.1
10	1	Rondella in alluminio nera / Black aluminium washer	50.73.221.1
11	1	Vite M8x80 / Screw M8x80	50.73.072.1
12	1	Tappo per sonda lambda / Stopper for lambda probe	50.73.198.1
13	1	Tubo di raccordo / Link pipe	9773Y037SHXD
14	1	Tubo di raccordo / Link pipe	9773Y037SHXC
15	1	Collettore #1 / Down pipe #1	9773Y037SHXA
16	1	Collettore #2 / Down pipe #2	9773Y037SHXB
17	5	Tubo in gomma per molla / Rubber pipe for spring	50.73.210.1
18	3	Molla lunga / Long spring	50.71.080.1
19	2	Molla media / Middle spring	50.73.359.1
20	1	Tiramolla / Spring hook	50.73.395.1



APPLICAZIONI / APPLICATIONS

CODICE / CODE	TUBO / PIPE	SILENZIATORE / MUFFLER	FASCETTA / CLAMP	CODICE OMOL. / HOMOL. CODE
Y.037.LHX	INOX / ST. STEEL	INOX (COPPE CARBONIO) / ST. STEEL (CARBON CAPS)	CARBONIO / CARBON FIBER	ME041 e9 1309