



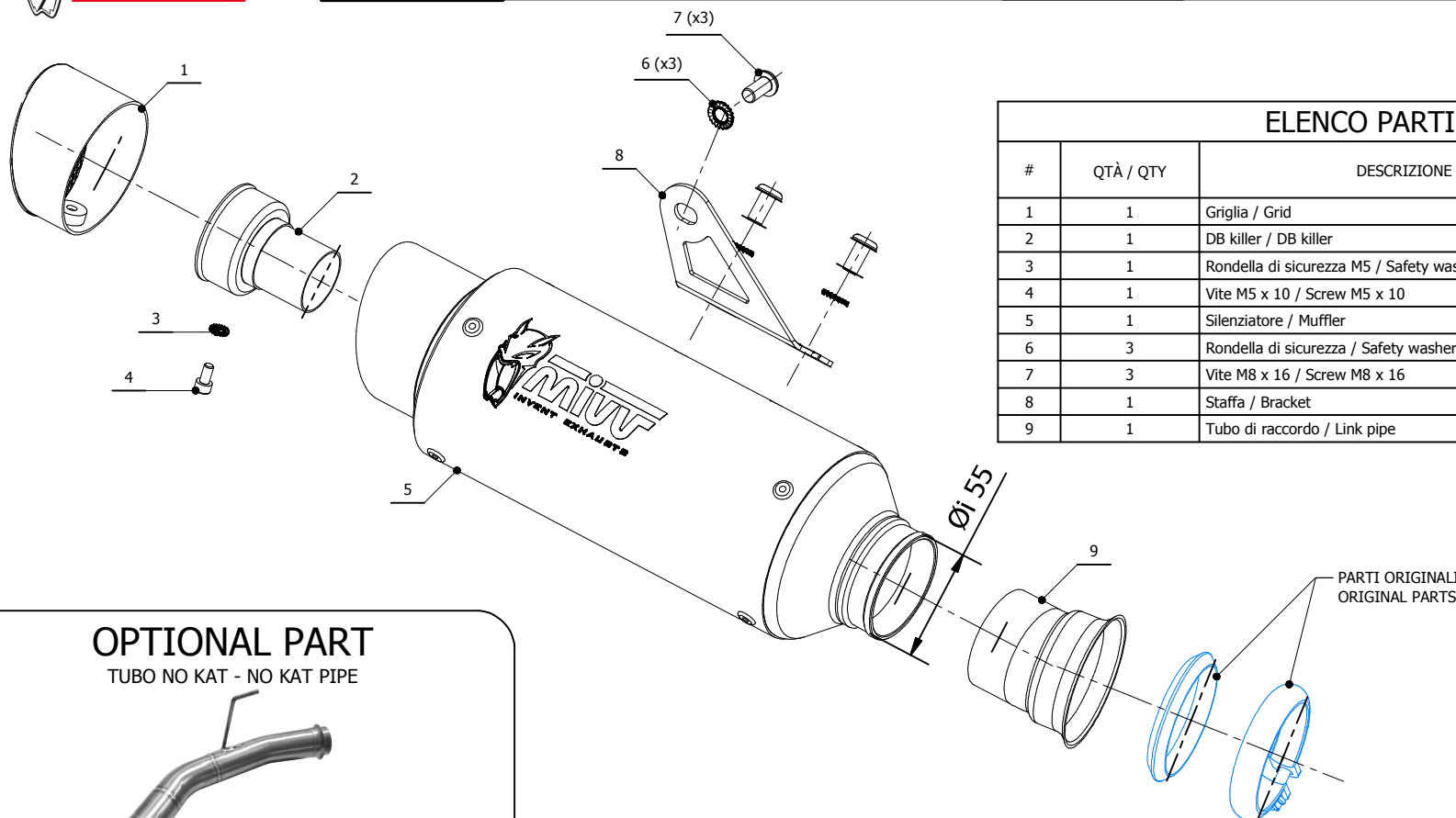
MODEL KTM SUPERDUKE 1290 GT

YEAR 2016 -->

LINE SLIP ON

MUFFLER GP PRO

SCHEMATIC



ELENCO PARTI / PARTS LIST			
#	QTÀ / QTY	DESCRIZIONE / DESCRIPTION	CODICE / CODE
1	1	Griglia / Grid	50.DK.127.0
2	1	DB killer / DB killer	50.DK.125.0
3	1	Rondella di sicurezza M5 / Safety washer M5	50.73.770.0
4	1	Vite M5 x 10 / Screw M5 x 10	50.73.858.1
5	1	Silenziatore / Muffler	GP PRO 220
6	3	Rondella di sicurezza / Safety washer	50.73.604.1
7	3	Vite M8 x 16 / Screw M8 x 16	50.73.098.1
8	1	Staffa / Bracket	50.SS.1065.0
9	1	Tubo di raccordo / Link pipe	9773KT014S7

OPTIONAL PART

TUBO NO KAT - NO KAT PIPE



KT.018.C1

- Monta con silenziatore originale e con tutti gli scarichi MIVV
- It fits with original silencer and with all MIVV exhausts

ATTENZIONE: La rimozione del riduttore di rumore è considerata una manomissione dell'impianto di scarico che comporta la perdita dell'omologazione per utilizzo stradale e della garanzia prodotto. In caso di rimozione del riduttore di rumore l'impianto di scarico è in configurazione "racing" e può essere utilizzato solo in pista.
La griglia frangifiamma può essere rimontata anche in assenza del riduttore di rumore, Tuttavia l'impianto resta in configurazione "racing" e utilizzabile esclusivamente in pista.

WARNING: Removal of the noise reducer is considered a tampering of the exhaust system which entails the loss of both the type approval for road use and the product warranty . In case of removal of the noise reducer the exhaust system is in "racing" configuration and can be only used on track.
The flame arrestor can be reassembled even without the noise reducer, However, the system remains in "racing" configuration and can be only used on track.

PARTI ORIGINALI
ORIGINAL PARTS



APPLICAZIONI / APPLICATIONS

CODICE / CODE	SILENZIATORE / MUFFLER	LOGO	TUBO / PIPE
KT.018.L2P	CARBONIO / CARBON FIBER	ALUMINIUM LABEL	INOX / ST. STEEL
KT.018.L6P	TITANIO / TITANIUM	LASER	
KT.018.LXBP	STEEL BLACK	LASER	