



MODEL XT 1200 Z SUPERTENERE

YEAR 2010->

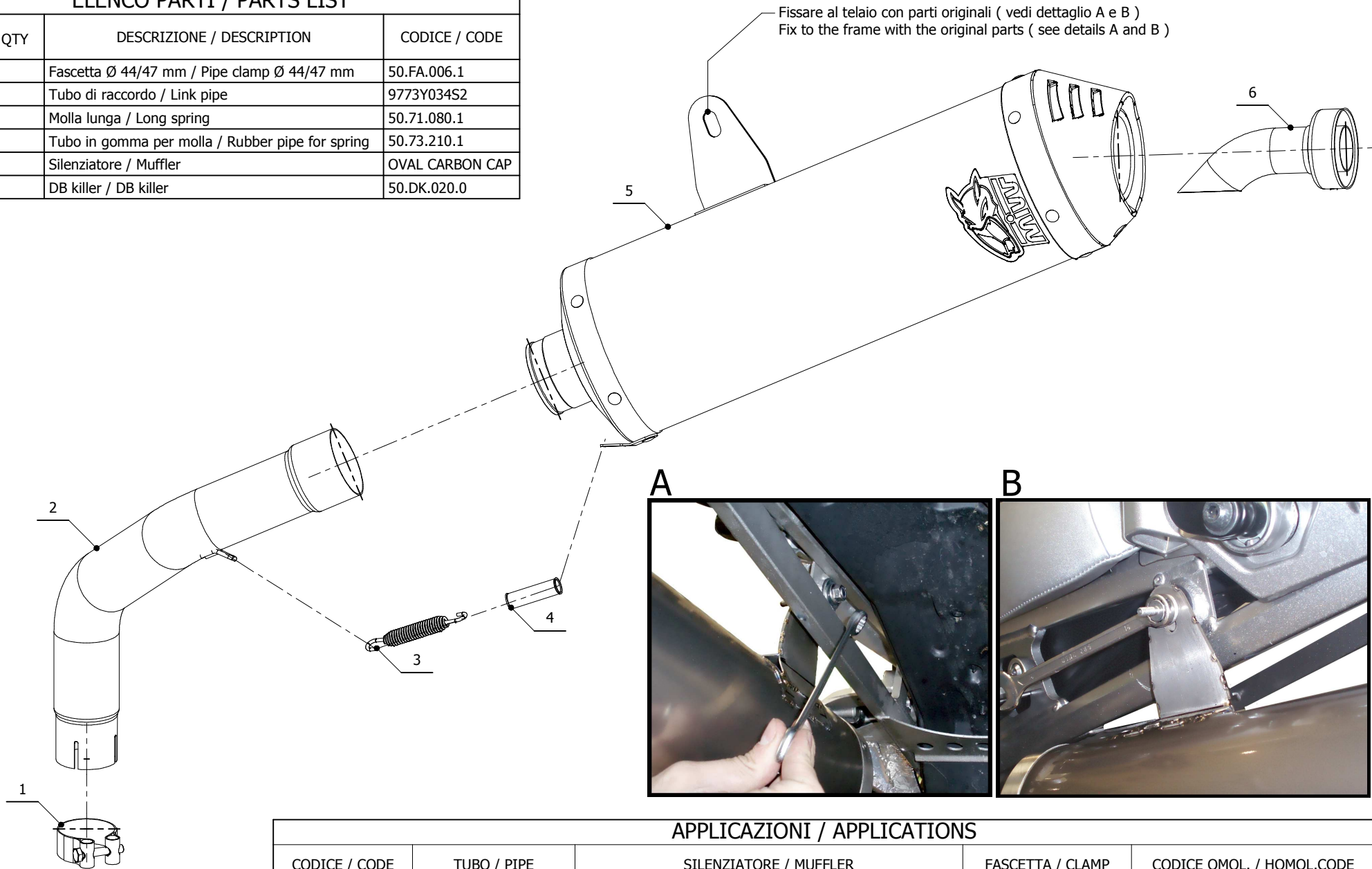
LINE SPORT

MUFFLER OVAL CARBON CAP

SCHEMATIC

ELENCO PARTI / PARTS LIST

#	QTÀ / QTY	DESCRIZIONE / DESCRIPTION	CODICE / CODE
1	1	Fascetta Ø 44/47 mm / Pipe clamp Ø 44/47 mm	50.FA.006.1
2	1	Tubo di raccordo / Link pipe	9773Y034S2
3	1	Molla lunga / Long spring	50.71.080.1
4	1	Tubo in gomma per molla / Rubber pipe for spring	50.73.210.1
5	1	Silenziatore / Muffler	OVAL CARBON CAP
6	1	DB killer / DB killer	50.DK.020.0



APPLICAZIONI / APPLICATIONS

CODICE / CODE	TUBO / PIPE	SILENZIATORE / MUFFLER	FASCETTA / CLAMP	CODICE OMOL. / HOMOL.CODE
Y.034.LNC	INOX / ST.STEEL	TITANIO (COPPA CARBONIO) / TITANIUM (CARBON CAP)	/	ME002 e9 1177