

Bild 1

Nun den Ölfilter einbauen und Anschlussdeckel montieren. Hier bitte auf die Reihenfolge der Einzelteile achten (siehe Bild 2 ) Papierdichtung optional.

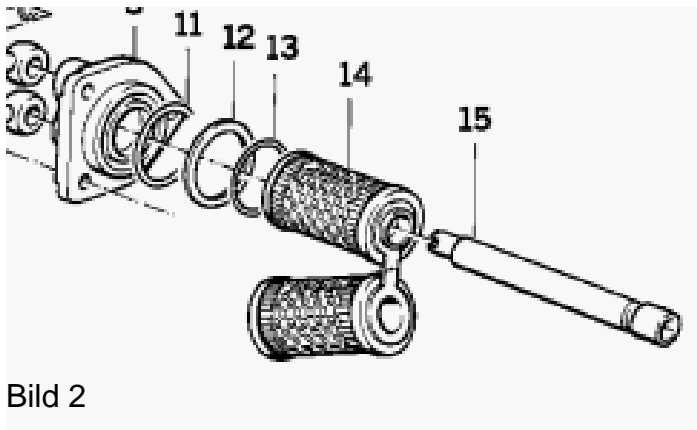


Bild 2

- |    |                |
|----|----------------|
| 11 | O-Ring         |
| 12 | Distanzscheibe |
| 13 | Dichtring      |
| 15 | Mittelrohr     |

Nun können die Leitungen montiert werden. Es ist am günstigsten, wenn Sie die untere Leitung auf die linke Fahrzeugseite führen, unten also die längere Ölleitung angeschraubt wird. Die beiden Ölleitungen werden am Ölkühler direkt aufgeschraubt. Ziehen Sie diese Verbindung bitte fest an.

Die beiden Hohlschrauben am Motor sollten Sie mit **17-20 Nm** anziehen. Sind alle Leitungen fest verschraubt, können Sie den Ölkühler ausrichten und die Klemmung ebenfalls festziehen. Achten Sie hierbei auf die Freigängigkeit des Kotflügels. Sichern Sie die beiden Leitungen mit den beiliegenden Kabelbinder, so dass eine Krümmerberührung ausgeschlossen wird. Die Ölmenge nach kurzer Aufwärmphase bitte prüfen.