



Anbauanleitung

Artikel-Nr. : **460Y129**
Produkt : **Kennzeichenhalter**
Marke : **Yamaha**
Modell : **MT-09 2014→**

Wichtige Hinweise:

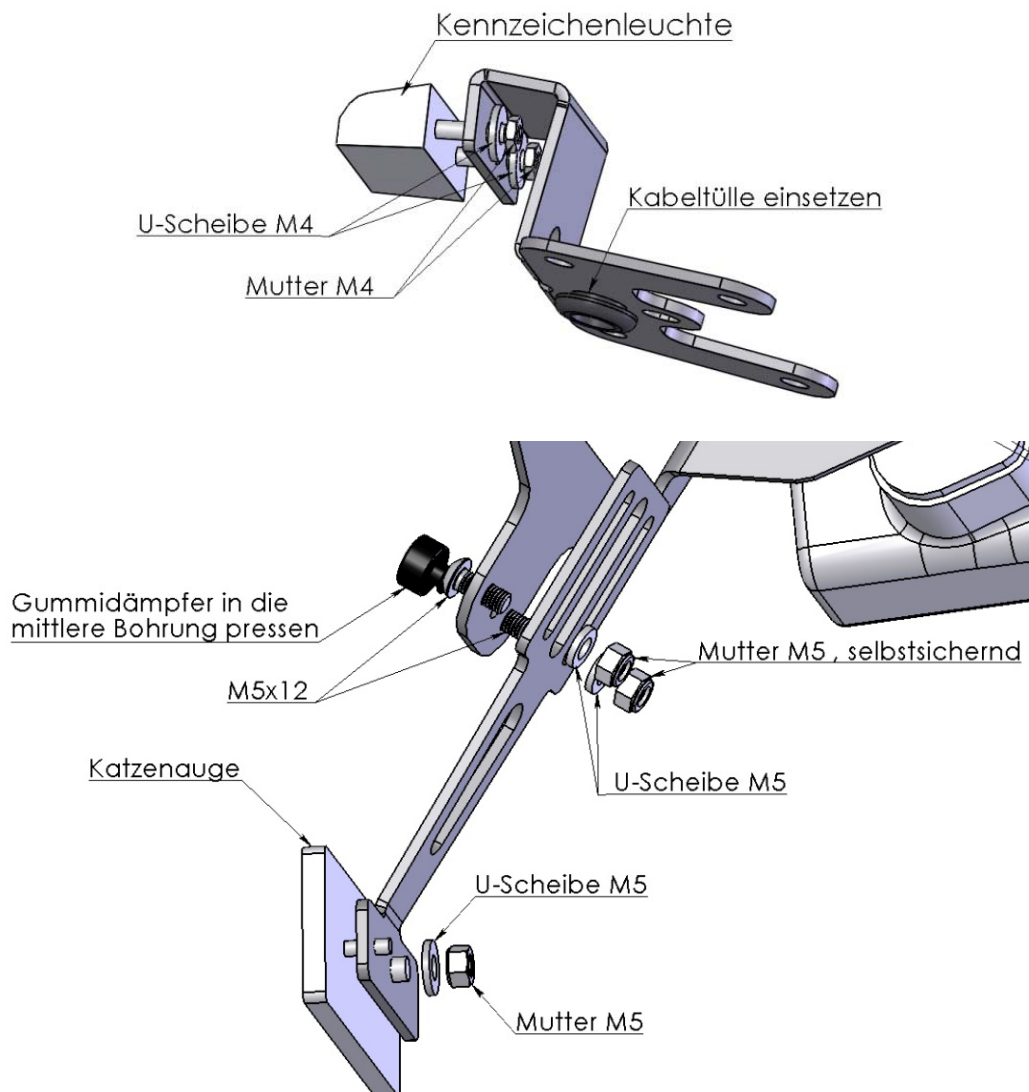
Lesen Sie die Anleitung sorgfältig durch und beachten Sie alle Sicherheitshinweise. Führen Sie diese Montage nur durch, wenn Sie dafür qualifiziert sind, andernfalls empfehlen wir dringend die Montage in einer Fachwerkstatt. Ein fehlerhafter Anbau kann das Fahrverhalten des Motorrades negativ beeinflussen und Ihre Gesundheit und Ihr Leben gefährden.

Bedenken Sie bitte, dass durch die Verkabelung der Kennzeichenleuchte zusätzlicher Montageaufwand entsteht und evtl. zusätzliches Elektro-Installationsmaterial benötigt wird.

Wichtig: Aus Stabilitätsgründen kein weiteres Zubehör am Kennzeichenhalter befestigen!

Montage:

Die Kennzeichenleuchte und Katzenauge wie abgebildet vormontieren.



Montage:

Dann den Kennzeichenhalter zusammen mit dem Leuchenträger am Fahrzeug montieren.

Zur Montage der originalen Blinker
diese Segmente ausschneiden

