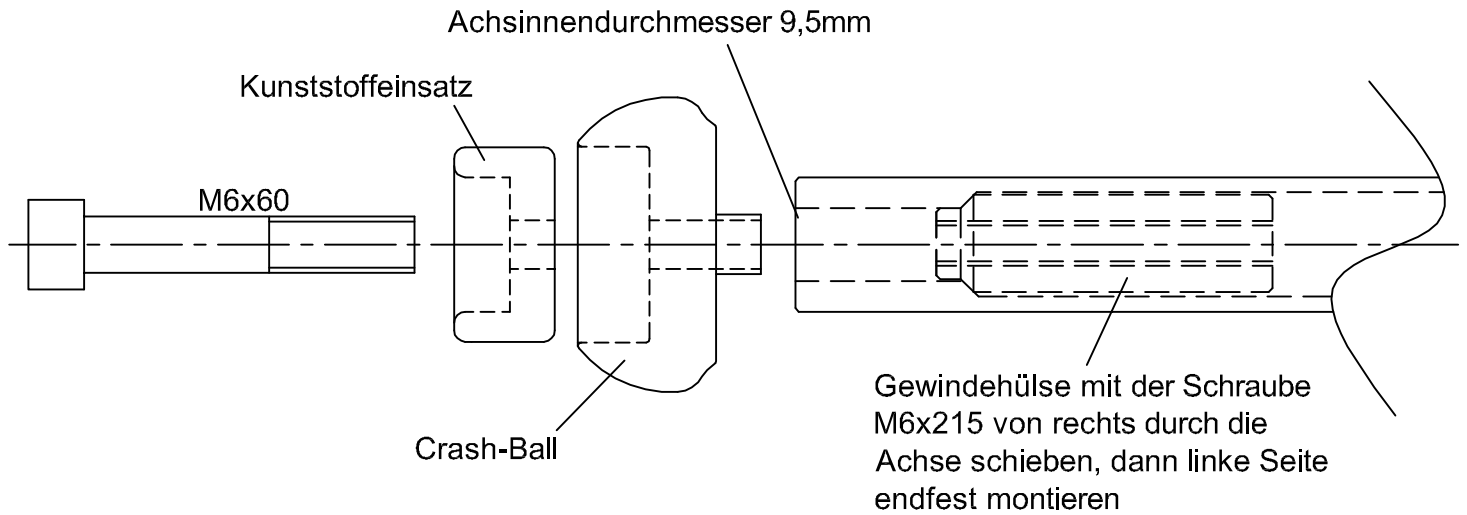


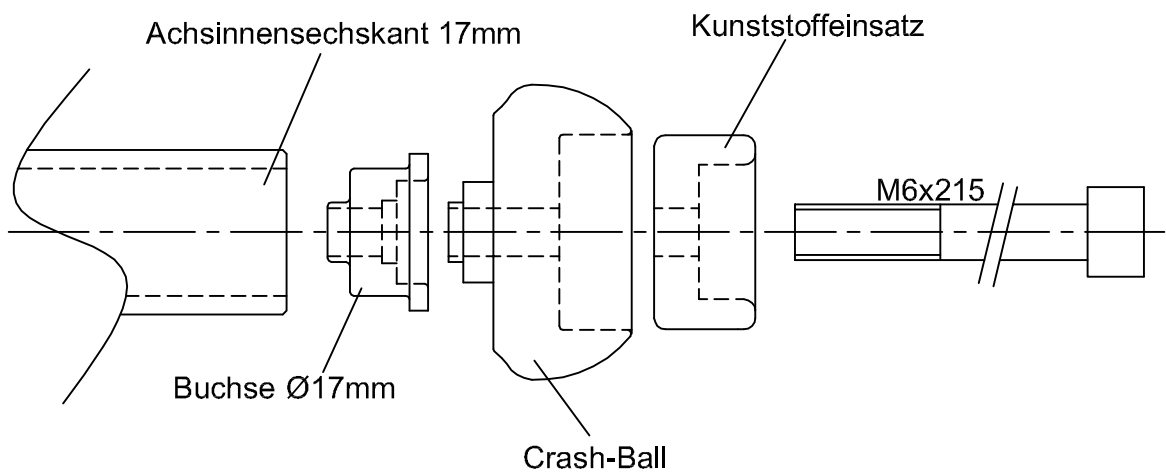
Anbauhinweise Crash Ball Achsprotectoren Art.-Nr.: 555T066..

Zuerst die linke Seite montieren!

Anbau links



Anbau rechts



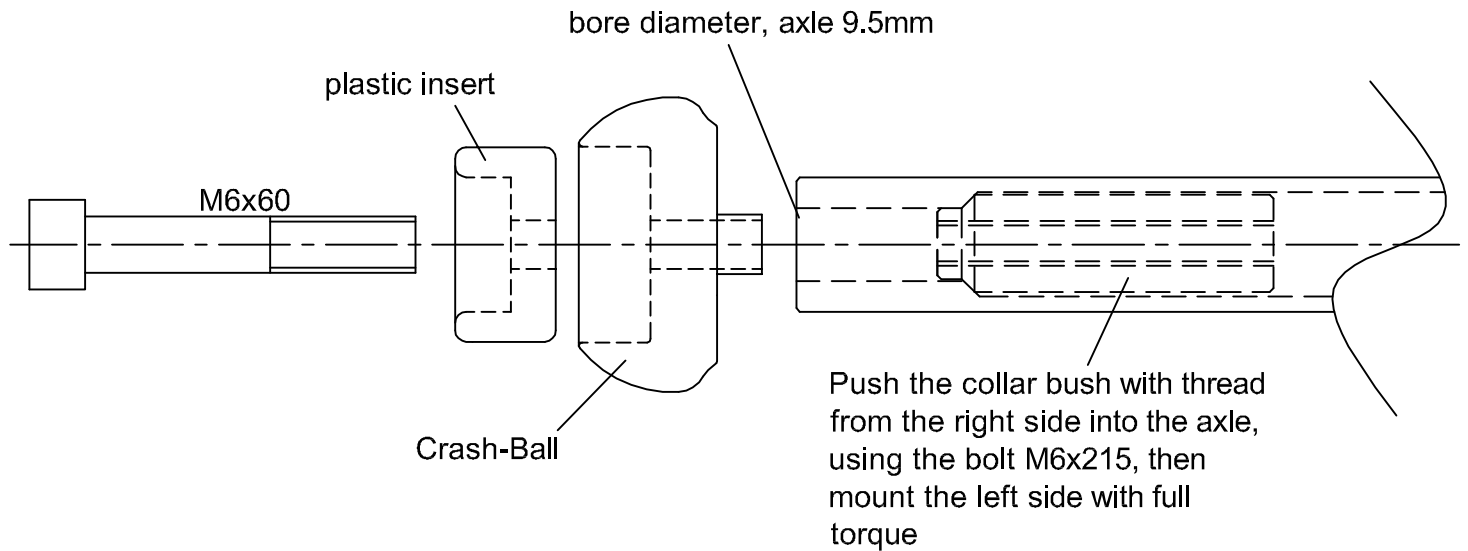
LSL-Motorradtechnik GmbH • D-47809 Krefeld

www.lsl.eu

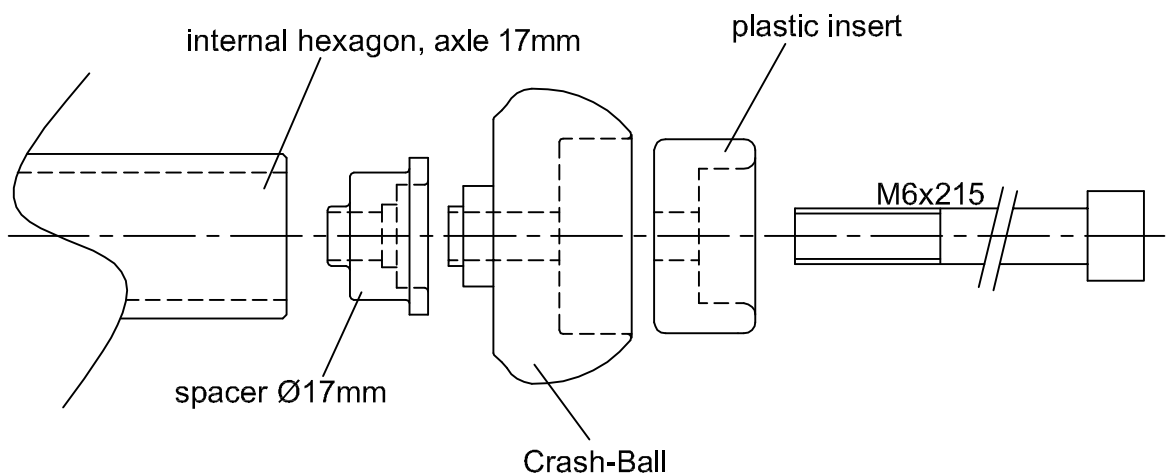
Rev: 01 21/09/2015

Fit the left side at first!

Left side



Right side



LSL-Motorradtechnik GmbH • D-47809 Krefeld

www.lsl.eu

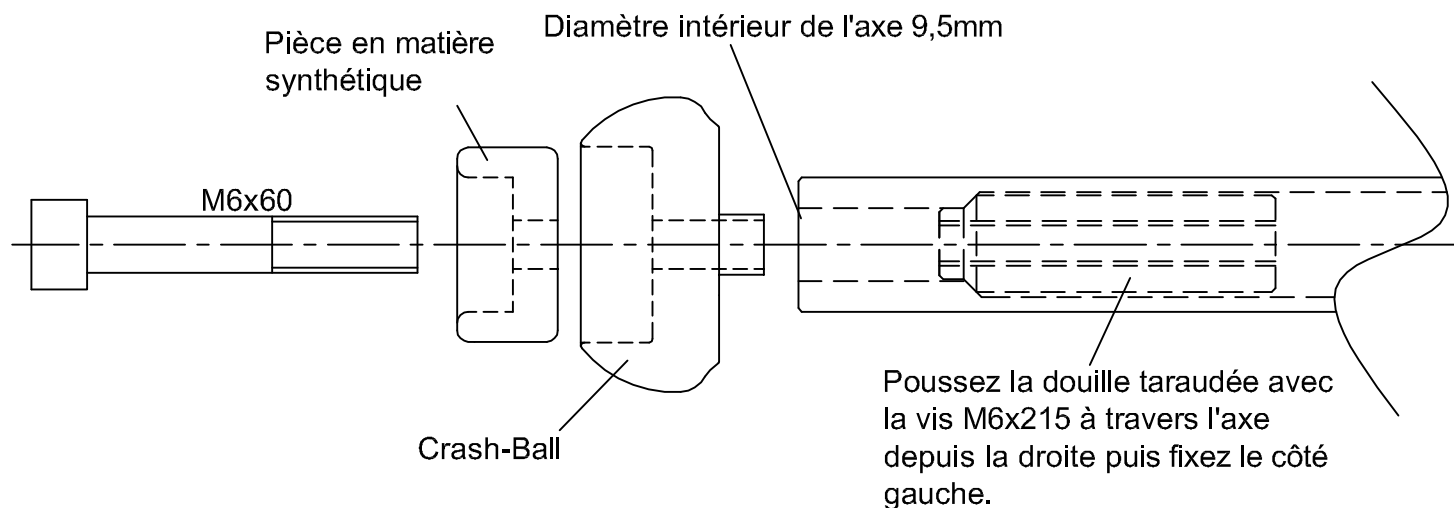
Rev. 01 21/09/2015

Instructions de montage pour protecteurs d'axe Crash Ball

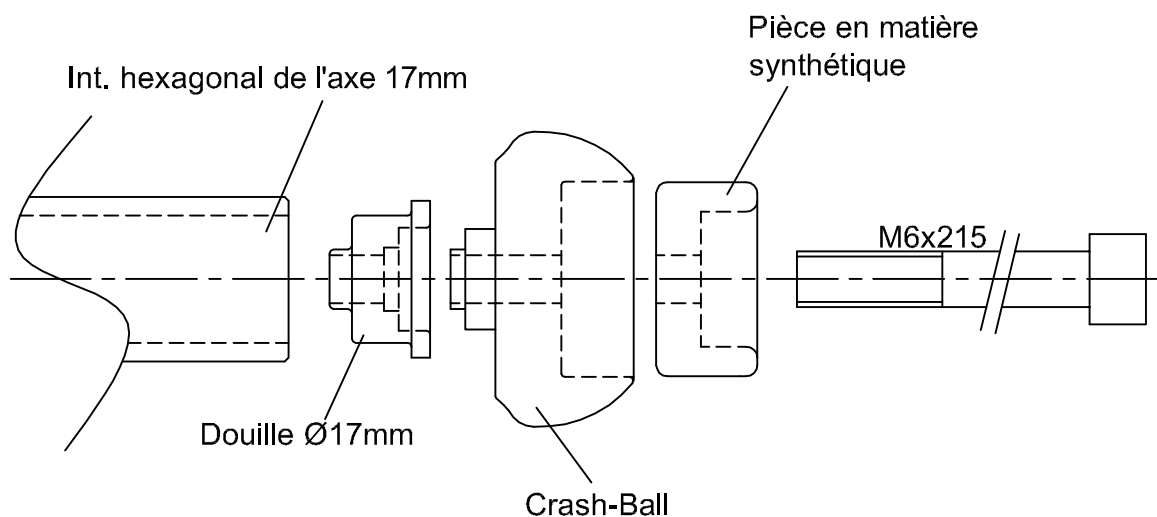
N°article: 555T066..

Faites le montage du côté gauche en premier!

Montage côté gauche



Montage droite



LSL-Motorradtechnik GmbH • D-47809 Krefeld

www.lsl.eu

REV.01 21/09/2015



LSL-Motorradtechnik GmbH • D-47809 Krefeld

www.lsl.eu