



Anbauanleitung

Artikel-Nr. : 110H051 & 110H051SW
Produkt : Rastenanlage
Marke : Honda
Modell (Typ) : CB 750 Seven Fifty (RC42) 1992 - 1998

Wichtige Hinweise:

Lesen Sie die Anleitung sorgfältig durch und beachten Sie alle Sicherheitshinweise. Führen Sie diese Montage nur durch, wenn Sie dafür qualifiziert sind, andernfalls empfehlen wir dringend die Montage in einer Fachwerkstatt. Ein fehlerhafter Anbau kann das Fahrverhalten des Motorrads negativ beeinflussen und Ihre Gesundheit und Ihr Leben gefährden.

Im Folgenden werden die unten aufgeführten Symbole verwendet, beachten Sie bitte diese Hinweise.



Warnung! Wichtiger Montage-Hinweis. Bei Nichtbeachtung können Gesundheit und Leben gefährdet sein.



Tipps zur Montage, Pflege oder zur Vermeidung von Schäden.

Montage:

Demontieren Sie zunächst die originale Fußrastenanlage. Folgende Originalteile werden wiederverwendet: Bremshebelwelle und der Getriebebeschalthebel.



Diese Rastenanlage wird vormontiert geliefert! Alle Verbindungselemente, die nicht zur Montage oder zum Einstellen der Rastenanlage verwendet werden, sind endfest montiert und mit Schraubensicherungsmittel eingesetzt. Endfest verbundene Elemente werden in der Montageanleitung nicht beschrieben. Alle in der Anleitung beschriebenen Verbindungselemente, die nicht durch Konter- oder selbstsichernde Muttern fixiert werden, sollten mit mittelfestem Schraubensicherungsmittel (z. B. Loctite 243) eingesetzt werden.



Der Getriebebeschalthebel muss ca. 5 Zähne gegen den Uhrzeigersinn versetzt werden und sollte möglichst im rechten Winkel zur Schaltstange stehen.



Der Ausleger des Seitenständers muss zumindest gekürzt oder entfernt werden.

Für alle Verschraubungen mit dem Fahrzeug gelten die Anzugsmomente des Herstellers. Für alle anderen Verbindungen der Rastenanlage gelten folgende Drehmomente:

M5	=	6Nm
M6	=	10Nm
M8	=	20Nm
M10 x 1,25	=	30Nm

Wartung:

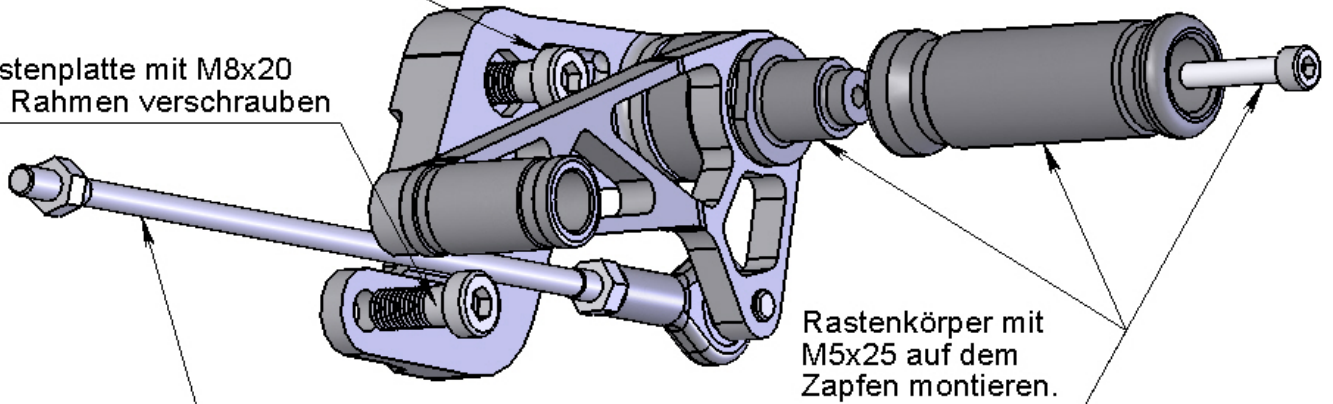


Prüfen Sie die korrekte Funktion der Rastenanlage im Rahmen der, für das Motorrad vorgeschriebenen, Wartungsintervalle. Die Lagerstellen der Hebel sollten mit **partikelfreiem** (kein MoS₂) Barium- oder Lithiumfett auf Seifenbasis geschmiert werden.

Montage links:

Rastenplatte mit M8x25
am Rahmen verschrauben

Rastenplatte mit M8x20
am Rahmen verschrauben



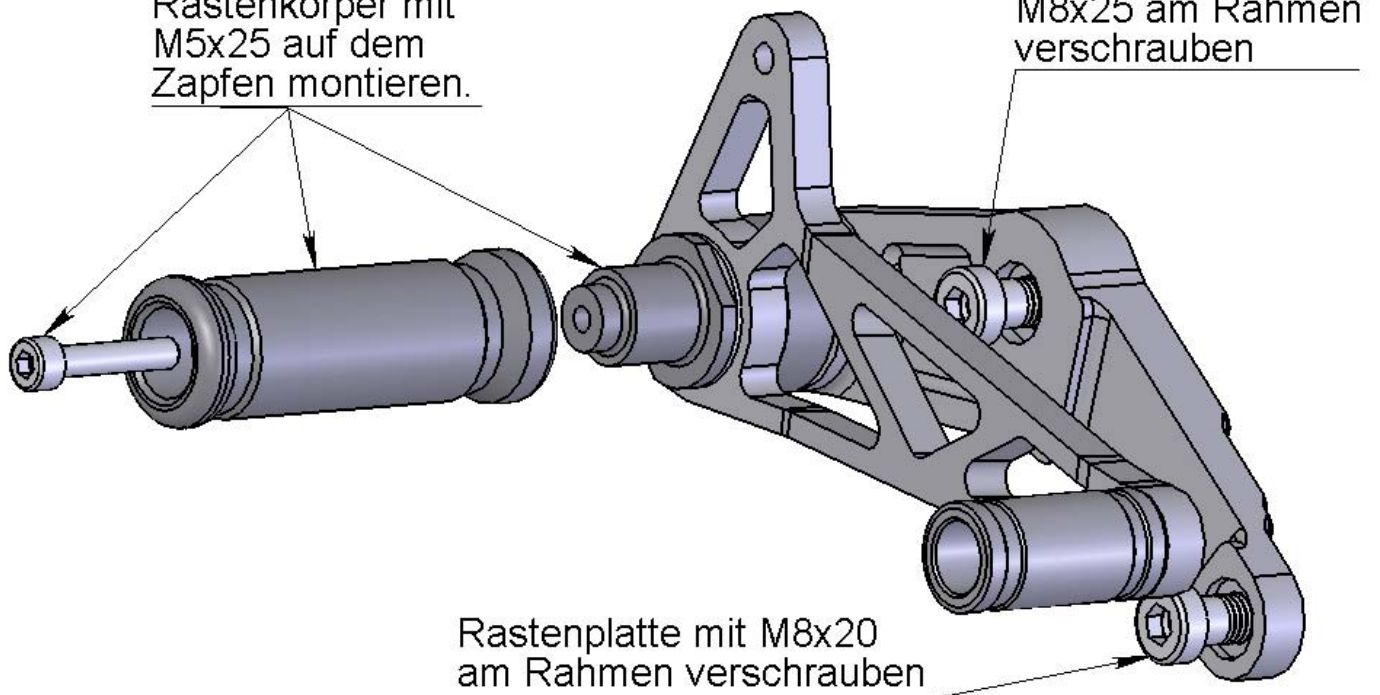
Rastkörper mit
M5x25 auf dem
Zapfen montieren.

Schaltstange gleichzeitig an beiden Kugelgelenken
ansetzen und einschrauben, Schalthebel auf die
gewünschte Höhe justieren und Kontermuttern festziehen.

Montage rechts (Schritt 1):

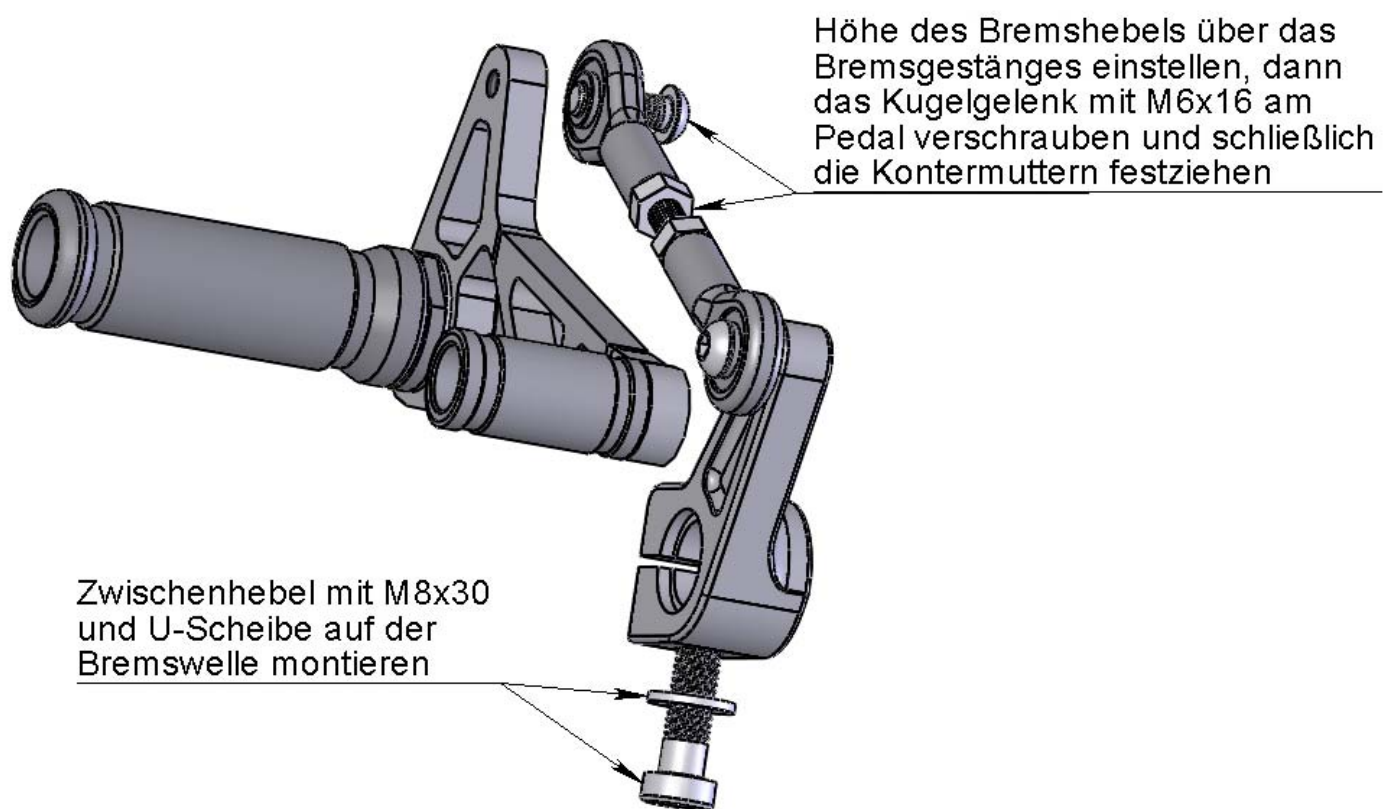
Rastkörper mit
M5x25 auf dem
Zapfen montieren.

Rastenplatte mit
M8x25 am Rahmen
verschrauben



Rastenplatte mit M8x20
am Rahmen verschrauben

Montage rechts (Schritt 2):





LSL-Motorradtechnik GmbH · Heinrich-Malina-Str. 107 · 47809 Krefeld

LSL-Motorradtechnik GmbH
Heinrich-Malina-Straße 107
D-47809 Krefeld (Oppum)
Telefon 0 21 51 / 55 59 0
Telefax 0 21 51 / 54 84 16

e-mail: info@lsl.eu
<http://www.lsl.eu>

USt-IDNr. (VAT) DE 120148272
Steuer-Nr. 117/5823/0051

An die zuständige Prüfstelle

Herstellerbestätigung Rastenanlage Honda CB 750 „Seven Fifty“, Typ RC42

Sehr geehrte Damen und Herren,

mit diesem Schreiben bestätigen wir Ihnen, dass die von uns gelieferte Rastenanlage, mit der Kennzeichnung „LSL“ auf der Außenseite und „H51“ auf der Innenseite auch für die Honda CB 750 „Seven Fifty“, Typ RC42 mit der ABE G035, vorgesehen ist. Das Längenverhältnis des Bremshebels beträgt 138:46mm. In Material und Ausführung entspricht diese Version den Anforderungen des Teilegutachtens 84TG0108 und ist vom TÜV Rheinland bereits positiv bewertet.

Wir werden dieses Modell im nächsten Nachtrag zum Teilegutachten 84TG0108 aufführen.

Gegen eine Verwendung im Straßenverkehr und die Eintragung in die Fahrzeugpapiere bestehen keine technischen Bedenken.

Mit freundlichen Grüßen
LSL-Motorradtechnik GmbH

Meinhard van den Eeden
Qualitäts- & KBA-Beauftragter



Geschäftsführer:
Dipl.-Ing. Joachim Schmitz-Linkweiler
Die Lieferung erfolgt unter Anerkennung unserer Geschäftsbedingungen.
Die Ware bleibt bis zur vollständigen Bezahlung unser Eigentum. Gerichtsstand ist Krefeld

Handelsregister B 3245
Amtsgericht Krefeld

Sparkasse Krefeld
Kto 47 012 794 · BLZ 320 500 00
S.W.I.F.T.-adress / BIC: SPKR DE 33
IBAN No. DE89320500000047012794