



Anbauanleitung

Artikel-Nr. : **118S094**
Produkt : **Verstellbare Rastenanlage 2-Slide**
Fahrzeughersteller : **Suzuki**
Modell : **GSX-R 1000 '03 – '04**

Wichtige Hinweise:

Lesen Sie die Anleitung sorgfältig durch und beachten Sie alle Sicherheitshinweise. Führen Sie diese Montage nur durch, wenn Sie dafür qualifiziert sind, andernfalls empfehlen wir dringend die Montage in einer Fachwerkstatt. Ein fehlerhafter Anbau kann das Fahrverhalten des Motorrads negativ beeinflussen und Ihre Gesundheit und Ihr Leben gefährden.

Im Folgenden werden die unten aufgeführten Symbole verwendet, beachten Sie bitte diese Hinweise.



Warnung! Wichtiger Montage-Hinweis. Bei Nichtbeachtung können Gesundheit und Leben gefährdet sein.



Tipp zur Montage, Pflege oder zur Vermeidung von Schäden.

Montage:

Demontieren Sie die Grundplatten der originale Fußrastenanlage. Folgende Originalteile werden wiederverwendet: rechter Fersenschutz und die Schrauben zur Befestigung des Bremszylinders



Sichern Sie alle Schraubverbindungen der handfest vormontierten Bauteile mit einem Schraubensicherungsmittel, soweit keine selbstsichernden Muttern verwendet werden.

Die Einzelteile sind in ihrer Verpackung in der Position wie sie montiert werden müssen eingeschweißt. Details entnehmen Sie den beigefügten Ansichten der Rastenanlage auf der Rückseite.



Der original Bremslichtschalter wird durch einen hydraulischen ersetzt. Dieser wird gegen die Verschraubung des Bremsschlauches am Bremszylinder getauscht. **Dies ist der höchste Punkt in der Bremsanlage, auf korrekte Entlüftung achten!**

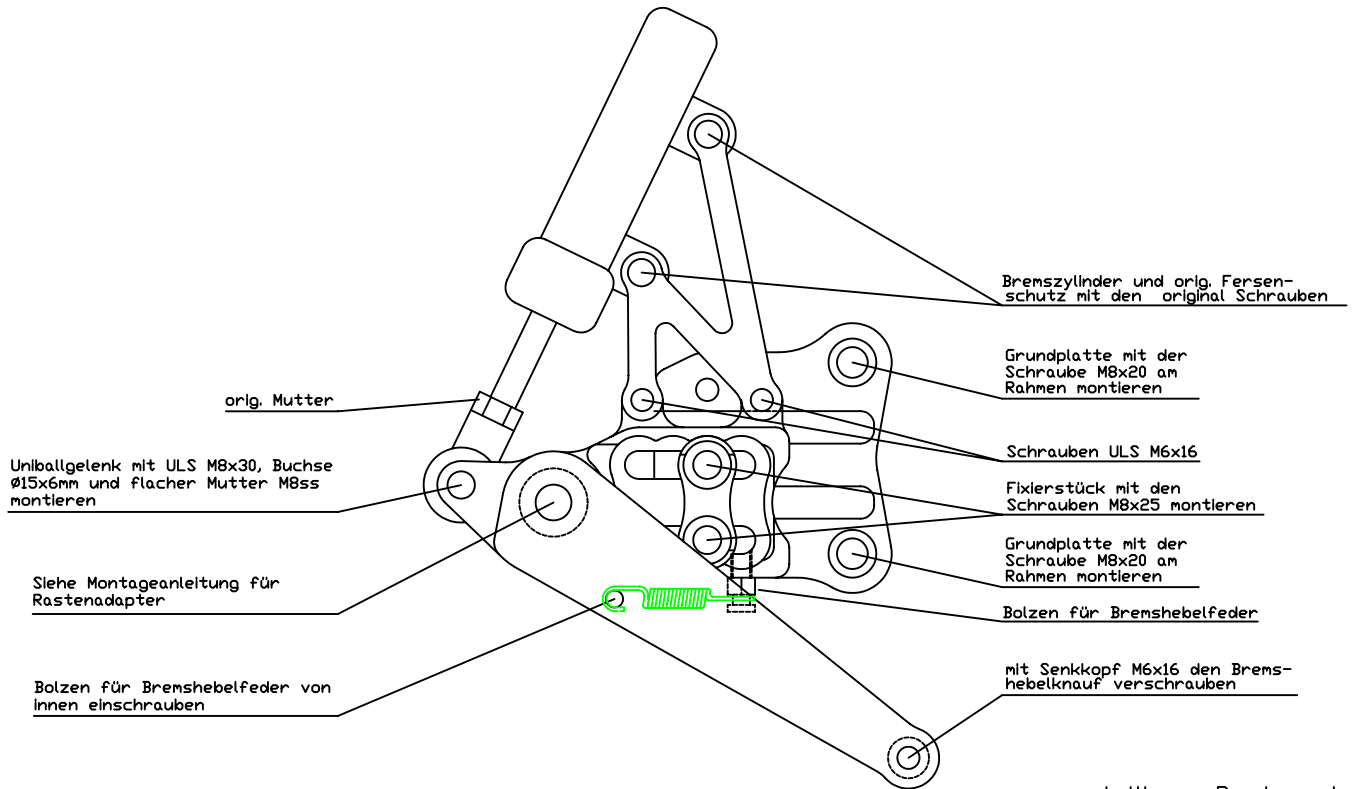
Für alle Verschraubungen mit dem Rahmen gelten die Anzugsmomente des Herstellers. Für alle anderen Verbindungen der Rastenanlage gelten folgende Drehmomente, Gewinde leicht geölt:

M5	=	5-6Nm
M6	=	9-10Nm
M8	=	18-22Nm
M10 x 1,25	=	30-35Nm

Wartung:

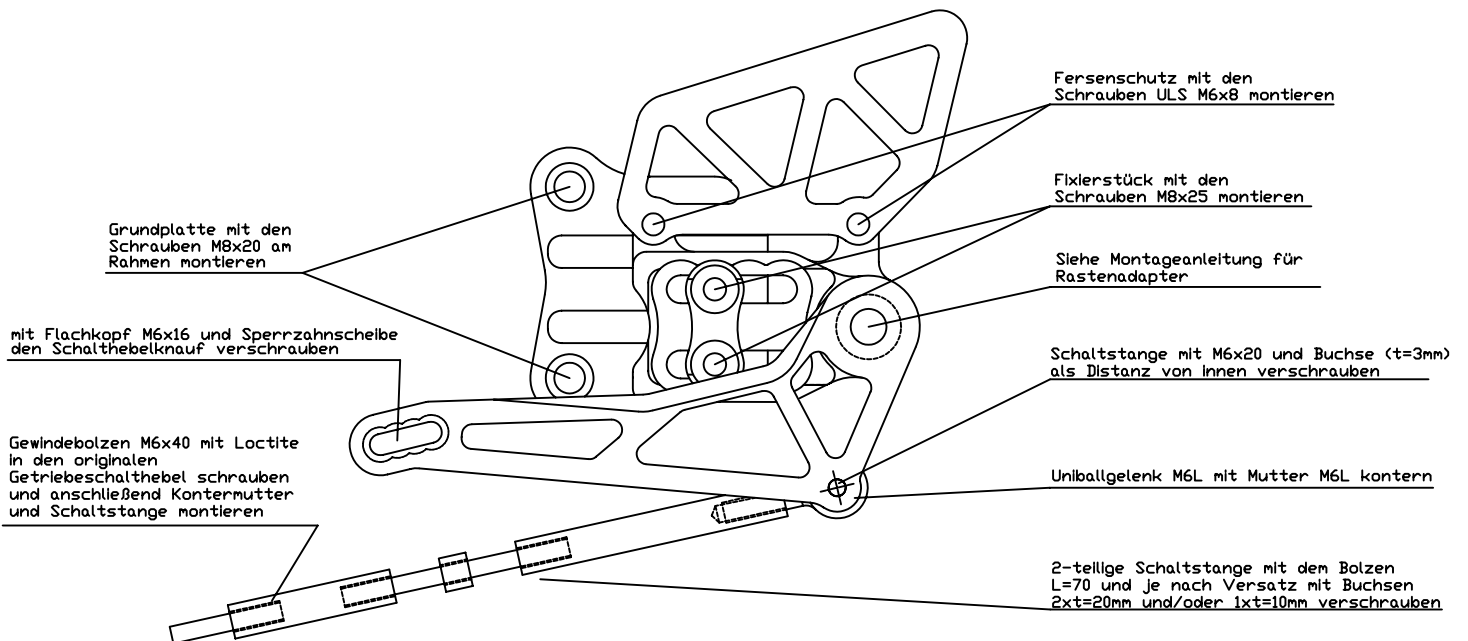


Prüfen Sie die korrekte Funktion der Rastenanlage im Rahmen der, für das Motorrad vorgeschriebenen, Wartungsintervalle. Die Lagerstellen der Hebel sollten mit **partikelfreiem** Barium- oder Lithiumfett auf Seifenbasis geschmiert werden.



verstellbare Rastenanlage
GSX-R 1000 '03 - '04
Zusammenstellung, Bremse

LSL-Motorradtechnik, 02.04.04



verstellbare Rastenanlage
GSX-R 1000 '03 - '04
Zusammenstellung, Schaltung

LSL-Motorradtechnik, 02.04.04

Schrauben-
sicherung
mittelfest
z.B.: Loctite 243

medium thread
locking adhesive
f.e. loctite 243

ULS M10x1.25x25

ULS M10x1.25x25

Grundplatte

Stay

ggf. Paßscheibe verwenden
falls Hebel nicht beweglich

If lever is blocked use
shim ring

Scheibe $\varnothing 28\text{mm}$

Washer $\varnothing 28\text{mm}$

Brems/ Schalthebel

Brake pedal/ Shifter

Scheibe $\varnothing 25\text{mm}$

Washer $\varnothing 25\text{mm}$

Fett

Grease

starre Lagerung

M5x20

