



# Anbauanleitung

Artikel-Nr. : 118KT09  
Produkt : 2-Slide Rastenanlage  
Fahrzeughersteller : KTM  
Modell (Typ) : RC8 1190 (KTM RC8) 2009 →

## Wichtige Hinweise:

Lesen Sie die Anleitung sorgfältig durch und beachten Sie alle Sicherheitshinweise. Führen Sie diese Montage nur durch, wenn Sie dafür qualifiziert sind, andernfalls empfehlen wir dringend die Montage in einer Fachwerkstatt. Ein fehlerhafter Anbau kann das Fahrverhalten des Motorrads negativ beeinflussen und Ihre Gesundheit und Ihr Leben gefährden.

Im Folgenden werden die unten aufgeführten Symbole verwendet, beachten Sie bitte diese Hinweise.



**Warnung! Wichtiger Montage-Hinweis. Bei Nichtbeachtung können Gesundheit und Leben gefährdet sein.**



**Tipp zur Montage, Pflege oder zur Vermeidung von Schäden.**

## Montage:

Demontieren Sie zunächst die originale Fußrastenanlage. Folgende Originalteile werden wiederverwendet: Getriebeschalthebel mit Kugelgelenk und Bremspumpe mit Reservoir.



**Diese Rastenanlage wird vormontiert geliefert! Alle Verbindungselemente, die nicht zur Montage oder zum Einstellen der Rastenanlage verwendet werden, sind endfest montiert und mit Schraubensicherungsmittel eingesetzt. Endfest verbundene Elemente werden in der Montageanleitung nicht beschrieben. Alle in der Anleitung beschriebenen Verbindungselemente, die nicht durch Konter- oder selbstsichernde Muttern fixiert werden, sollten mit mittelfestem Schraubensicherungsmittel (z. B. Loctite 243) eingesetzt werden.**



Der originale Bremslichtschalter wird durch einen hydraulischen ersetzt. Dieser wird gegen die Verschraubung des Brems Schlauches am Bremszylinder getauscht. **Entlüften Sie das Bremssystem gemäß den Vorschriften des Fahrzeugherstellers! Verwenden sie unbedingt Dichtringe entsprechend den Angaben des Bremsleitungsherstellers!** Bedenken Sie bitte, dass durch die Verkabelung des Bremslichtschalters zusätzlicher Montageaufwand entsteht und evtl. zusätzliches Elektro-Installationsmaterial benötigt wird.

Für alle Verschraubungen mit dem Rahmen gelten die Anzugsmomente des Herstellers. Für alle anderen Verbindungen der Rastenanlage gelten folgende Drehmomente, Gewinde leicht geölt:

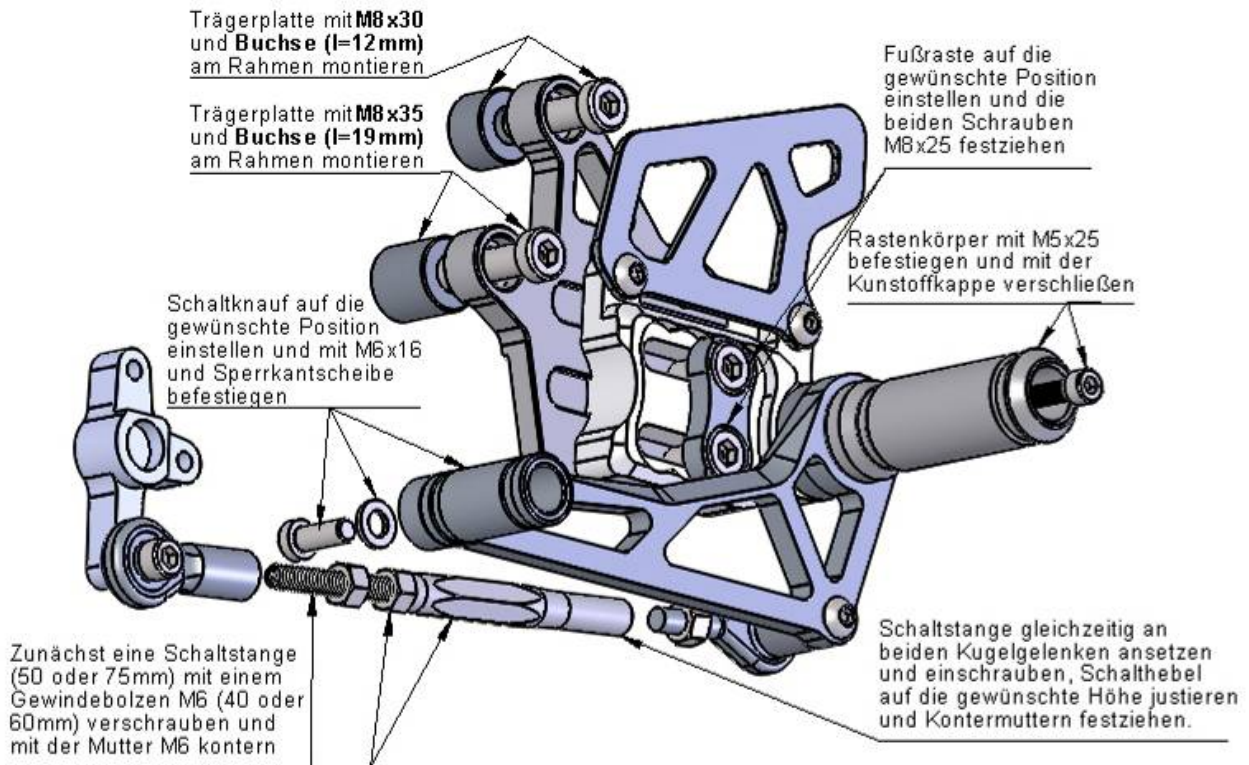
<b>M5</b>	<b>=</b>	<b>6Nm</b>
<b>M6</b>	<b>=</b>	<b>10Nm</b>
<b>M8</b>	<b>=</b>	<b>20Nm</b>
<b>M10 x 1,25</b>	<b>=</b>	<b>30Nm</b>

## Wartung:

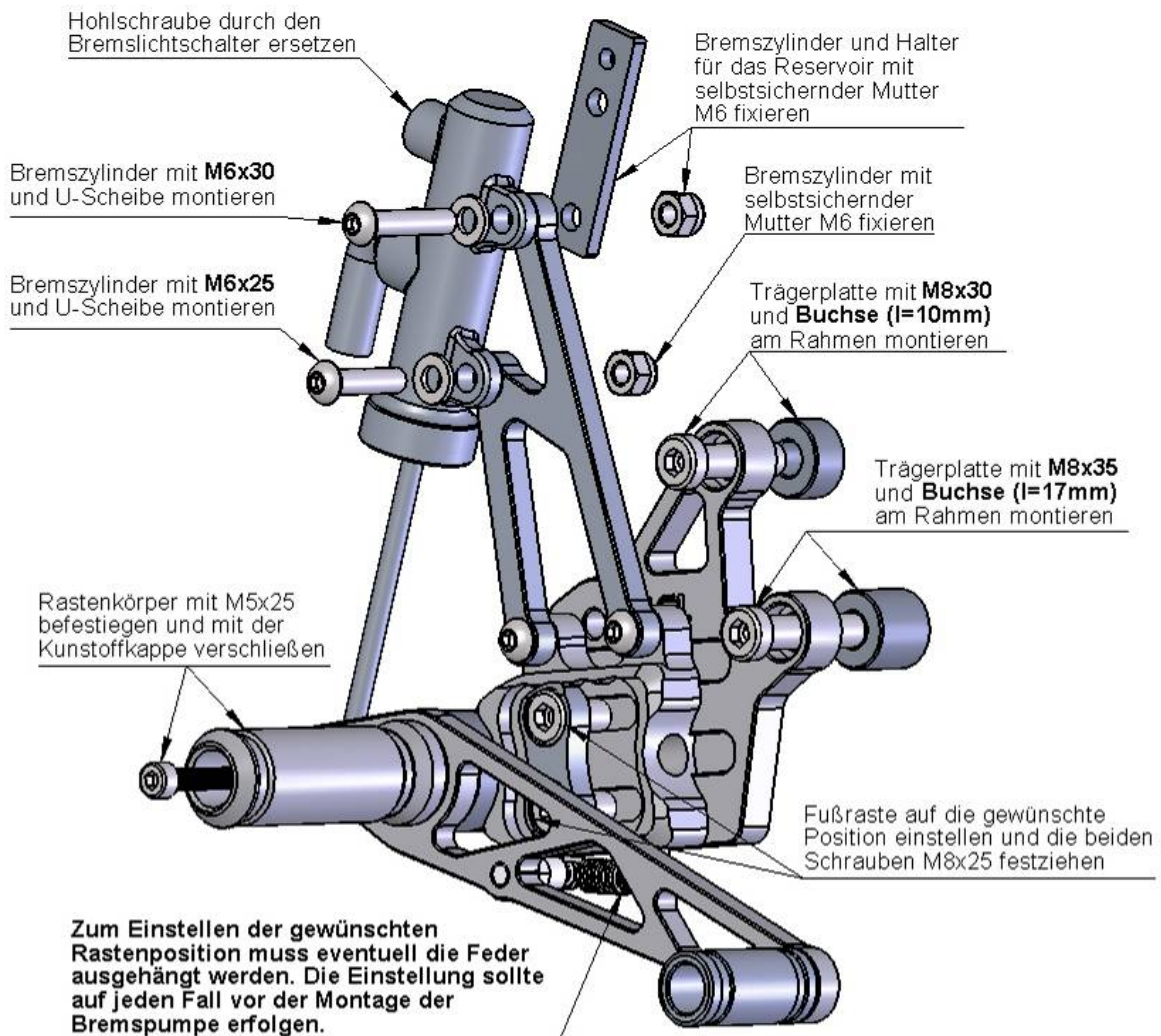


Prüfen Sie die korrekte Funktion der Rastenanlage im Rahmen der, für das Motorrad vorgeschriebenen, Wartungsintervalle. Die Lagerstellen der Hebel sollten mit **partikelfreiem** (kein MoS<sub>2</sub>) Barium- oder Lithiumfett auf Seifenbasis geschmiert werden.

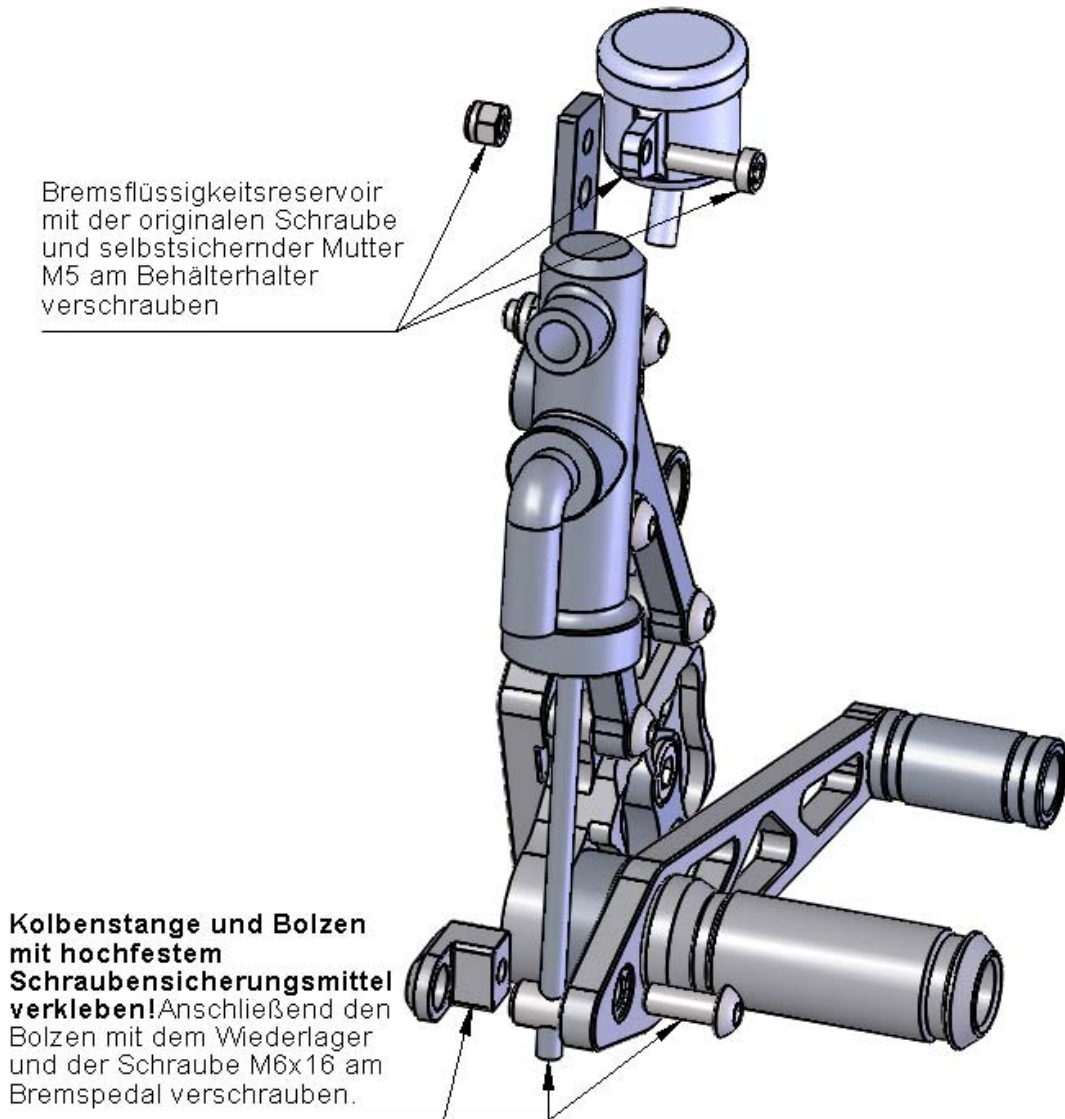
## Montage links:



## Montage rechts (Schritt 1):



**Montage rechts (Schritt 2):**





LSL-Motorradtechnik GmbH · Heinrich-Malina-Str. 107 · 47809 Krefeld

An die zuständige  
Prüfstelle

LSL-Motorradtechnik GmbH  
Heinrich-Malina-Straße 107  
D-47809 Krefeld (Oppum)  
Telefon 0 21 51 / 55 59 0  
Telefax 0 21 51 / 54 84 16

e-mail: [info@lsl.eu](mailto:info@lsl.eu)  
<http://www.lsl.eu>

USt-IDNr. (VAT) DE 120148272  
Steuer-Nr. 117/5823/0051

## **Bestätigung Rastenanlage KTM RC8 1190 ab Modelljahr.: 2009**

Sehr geehrte Damen und Herren,

hiermit bestätigen wir, dass die gelieferte Rastenanlage mit der Kennzeichnung „KT09“ auf der Innenseite der Grundplatten und „LSL“ auf der Außenseite zur Verwendung an der KTM RC8 1190 ab Modelljahr. 2009, Typ: KTM RC8, vorgesehen ist.

In Konstruktion und Ausführung entspricht diese Rastenanlage den Anforderungen des Teilegutachtens 44TG0037.

Gegen die Eintragung in die Fahrzeugpapiere und eine Verwendung im Straßenverkehr bestehen keine technischen Bedenken.

Ein Nachtrag für das o. g. Modell wird in der nächsten Ausfertigung des Teilegutachtens erhalten sein.

Mit freundlichen Grüßen  
**LSL Motorradtechnik GmbH**

A handwritten signature in black ink, appearing to read 'Meinhard van den Eeden'.

Meinhard van den Eeden  
Qualitäts- und KBA-Beauftragter



Geschäftsführer:  
Dipl.-Ing. Joachim Schmitz-Linkweiler  
Die Lieferung erfolgt unter Anerkennung unserer Geschäftsbedingungen.  
Die Ware bleibt bis zur vollständigen Bezahlung unser Eigentum. Gerichtsstand ist Krefeld

Handelsregister B 3245  
Amtsgericht Krefeld

Sparkasse Krefeld  
Kto 47 012 794 · BLZ 320 500 00  
S.W.I.F.T.-adress / BIC: SPKR DE 33  
IBAN No. DE89320500000047012794