

Zertifikat / Certificate

Anbauanleitung / Owners manual

Y04

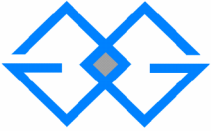


Yamaha
YZF 1000 R Thunder Ace
Typ: 4SV Bj./Yr.: '96-
Typ: 4VD Bj./Yr.: '96-

Serien-Nr./ Serial-No.



Abbildung ähnlich !



GILLES TOOLING KG



English: Thank you for purchasing a GILLES TOOLING product. After you have finished the proper mounting of the AS 31 GT, we wish you a lot of riding fun with the unique GILLES TOOLING system.

Please follow these safety instructions closely!

- 1) In order to guarantee a proper function, it is very important to read the manual instruction attentively before installation
- 2) Lubricate all screwings with grease to avoid seizing of the aluminium connections
- 3) After each mounting check all screws for correct tightening and specified torque
- 4) Take care that any parts of the footrest system always have a minimum distance of 5 mm to any mobile vehicle parts.

AS 31 GT is a multi-variable footrest system, however the adjustment possibilities depend on the design of the respective motorcycle. We cannot guarantee all adjustment possibilities when using aftermarket parts as i.e. muffler, as the indicated adjustment possibilities relate to stock bikes.

For Germany: For TÜV registration, you need the included blue certificate (backside of the manual).



WARNING!

- **Our products are supposed to be mounted only by skilled personnel.**
- **Non-compliance with the instructions can be hazardous for your health or life and/or can cause heavy damages to the machine.**
- **Also we will not give warranty or be liable for damages due to failure with our instructions.**
- **Please keep the manual instruction at a safe place. In case of selling our product, please hand the manual/instructions over to the new owner as the whole documentation is an important part of the product. Please keep the manual instruction at a safe place.**

Deutsch: Wir bedanken uns für den Erwerb eines GILLES TOOLING Produkts. Wenn Sie den AS 31 GT fachgerecht montiert haben, wünschen wir Ihnen viel Spaß mit dem einzigartigen System von GILLES TOOLING.

Bitte beachten Sie nachfolgende Anweisung!

- 1) Um ein ordnungsgemäßes Funktionieren zu gewährleisten ist es sehr wichtig, die Anbauanleitung vor der Montage aufmerksam durchzulesen:
- 2) Alle Verschraubungen mit Fett einschmieren, um Festfressen von Aluminiumverbindungen zu verhindern.
- 3) Nach jeder Montage alle Schrauben auf festen Sitz und vorgeschriebenes Drehmoment überprüfen.
- 4) Es ist unbedingt darauf zu achten, dass alle Teile der Fußrastenanlage immer einen Mindestabstand von 5 mm zu beweglichen Fahrzeugteilen haben.

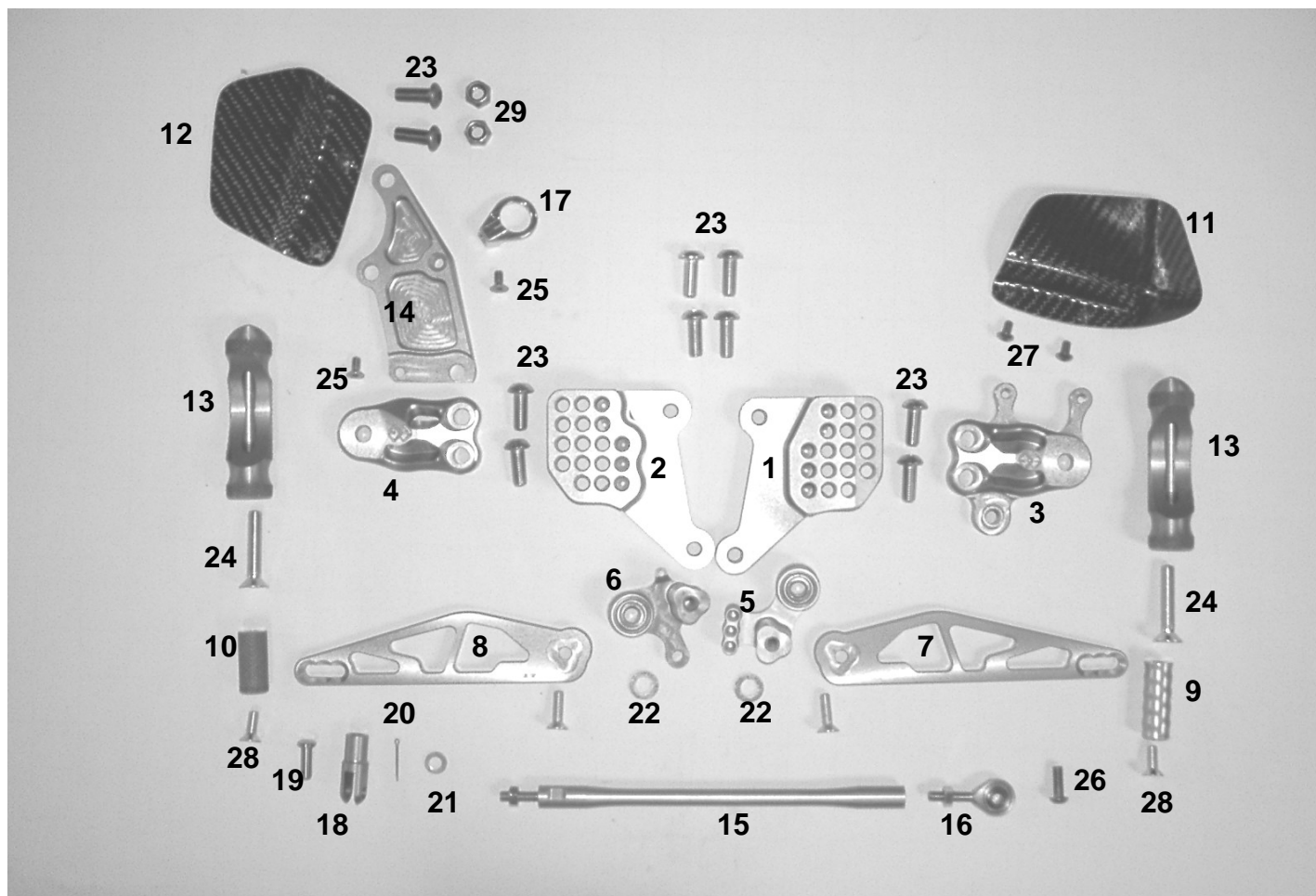
AS 31 GT ist ein multivariablen Fußrastensystem, jedoch sind die Einstellmöglichkeiten von der Bauart des jeweiligen Motorrads abhängig. Bei Verwendung von Sonderzubehöerteilen wie z.B. Auspuffanlagen können wir nicht alle Verstellmöglichkeiten garantieren, da die von uns angegebenen Einstellmöglichkeiten sich auf Serienmotorräder beziehen.

Für Deutschland: Zur TÜV Abnahme benötigen Sie das mitgelieferte blaue Gutachten (Rückseite der Anbauanleitung).



WARNUNG!

- **Unsere Produkte dürfen nur von fachkundigem Personal montiert werden.**
- **Nichtbeachtung der Anweisungen kann zu schwerwiegenden Schäden an Mensch und Maschine führen**
- **Für Schäden, die aufgrund von Nichteinhaltung unserer Anweisungen entstanden sind, können wir keine Haftung oder Gewährleistung übernehmen.**
- **Bitte bewahren Sie die Anbauanleitung sorgfältig auf. Sollten Sie unser Produkt weiterverkaufen, so übergeben Sie bitte die Anleitung dem neuen Besitzer, denn sie gehört zur Ausstattung des Produkts.**



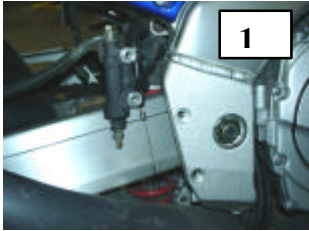
	ATTACHED PARTS	PART NO.	QTY.
1	left basic plate	Y04 GL-*	1
2	right basic plate	Y04 GR-*	1
3	left adjusting plate	UV 03L-*	1
4	right adjusting plate	UV 02R-*	1
5	gear lever bearing	UL 01 L-*	1
6	brake lever bearing	UL 01 R-*	1
7	gear lever	US 02-*	1
8	brake lever	UB 02-*	1
9	gear lever toe piece	UTR 02-*	1
10	brake lever toe piece	UTR 01-*	1
11	left heel protector	CAR 01L	1
12	right heel protector	CAR 01R 8-49	1
13	footrest	UF01-*	2
14	holder for brake cyl.	UHB 13-*	1
15	gear shaft	USW 05-*	1
16	ball and socket bearing	GAKFL6	1
17	holder for stop light	BLS 01	1
18	brake cylinder adapter	UAD 02-30	1
19	adapter pin	BO 01	1
20	split pin	Spl1,6	1

	ATTACHED PARTS	PART NO.	QTY.
21	washer	ULS-6,4	1
22	washer	ULS-8,4	2
23	screw	M8x20 ISO7380	10
24	screw	M8x40 DIN7991	2
25	screw	M5x10 DIN7991	2
26	screw	M6x16 ISO7380	1
27	screw	M5x8 ISO7380	2
28	screw	M6x20 DIN7991	2
29	locknut	M8 DIN 985	2

-* Colour G = gold / T = titanium / B = black

Rechte Seite / right hand side

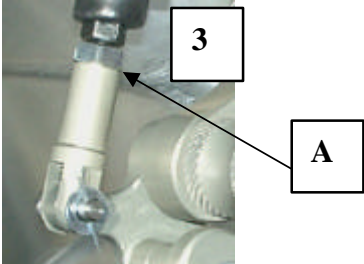
1. Original-Fußrastenanlage abschrauben.
1. remove the original footrest.



2. Original-Feder einhängen.
2. hang in original spring.



3. Befestigung Adapter Bremszylinder.
Einstellung Höhe Bremshebel (A).
*3. Mounting adapter break cylinder.
Adjusting break-lever (A).*

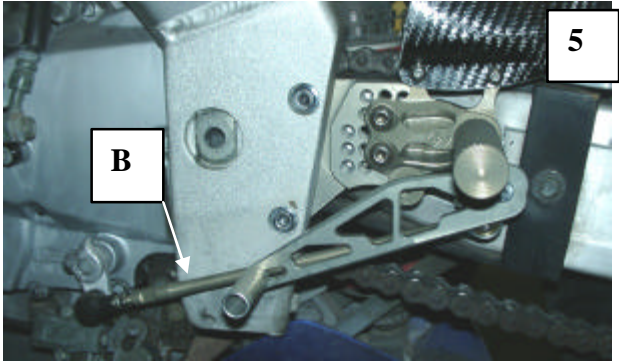


4. Montage Fußrastenanlage rechte Seite.
4. Mounting footrest system right side.



Linke Seite / left hand side

5. Montage Fußrastenanlage linke Seite
Einstellung Höhe Schalthebel (B).
*5. Mounting footrest system left side.
Adjusting gear lever (B).*



Es ist unbedingt darauf zu achten, dass alle Teile der Fußrastenanlage immer einen Mindest-Abstand von 5 mm zu beweglichen Fahrzeugteilen haben, Kabel nicht scheuern.
Any parts of the footrest system must always have a distance of at least 5 mm from moving Vehicle parts.