

KERN-STABI

MOTORRADTECHNIK

Montagehinweise X518 Adapter passend für BMW R18

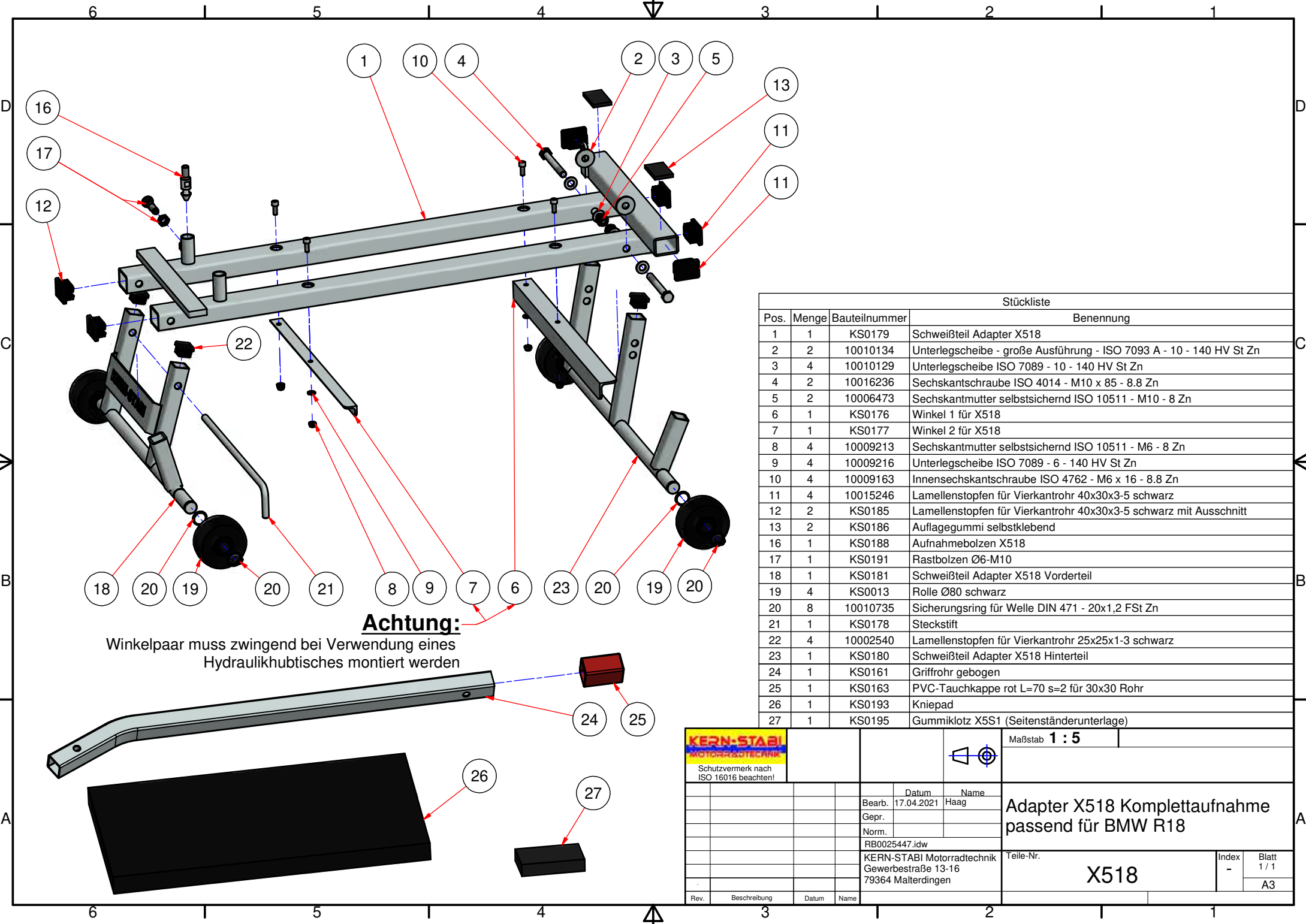
Unser neu entwickelter Adapter kann einerseits als eigenständiger Montage-
ständer zur Aufnahme der BMW R18-Modelle hinten und vorne verwendet
werden. Ebenso dient er als Aufnahmeadapter für unsere Hydraulischen
Hubtische zur sicheren Aufnahme. Ölwechsel ist damit nicht möglich !

Folgende Hinweise sollten Sie unbedingt beachten:

- 1, Keine Montagearbeiten solange die Auspuffanlage Ihrer Maschine noch heiss ist, ansonsten riskieren Sie evtl.-Verbrennungen an Händen und Füßen!
- 2, Benutzen Sie diesen Adapter nur für die dafür vorgesehenen BMW-Motorräder.
- 3, Üben Sie die folgenden Arbeitsschritte mit einer zweiten Person zur Absicherung.
- 4, Es dürfen nur ausgewiesene Personen mit diesen Adapter arbeiten. (benutzen!)
- 5, Sämtliche arbeiten sind nur auf festem und glattem Untergrund auszuführen!
Keine Montagearbeiten an Flächen mit Gefälle.
- 6, Ein Rangieren ist mit diesen Rollen nicht möglich, Rangiersätze dazu sind erhältlich.
- 7, Vor jeder Ausfahrt Adapter unbedingt entfernen, ansonsten besteht Sturzgefahr!

Vorgehensweise bei der Montage des Adapters:

1. Beiliegenden Aufnahmetbolzen M10 in den Motorblock unten fahrtrichtung rechts einschrauben und fest anziehen. Dieser Bolzen verbleibt im Motorblock.
2. Montagerahmen mit den beiden M10x85 SK Schrauben verbinden, Sie haben hierfür zwei Bohrungen zur Auswahl. Stufe 1 für leichteres Aufbocken mit geringerer Höhe.
3. Rastbolzen in Adapter einsetzen und mit M10 Mutter kontern, Achtung so tief wie möglich Eindrehen um so ein sicheres Einrasten in den Aufnahmebolzen zu gewährleisten.
4. Maschine steht im Start auf dem Seitenständer, Adapter wird in Fahrtrichtung rechts hinten an der Aufnahme der Auspuffanlage eingehängt und vorne im montierten Aufnahmebolzen eingefastet.
5. Danach gehen wir auf die Gegenseite Fahrtrichtung links, halten die Maschine mit der linken Hand und bringen sie in wagerechte Position um dann den Handhebel in den Adapter einzustecken.
6. Jetzt kann mit dem Hebel die Maschine aufgebockt werden, es ist hilfreich wenn Sie sich dazu so weit wie möglich nach hinten stellen das erleichtert Ihnen diesen Hebevorgang.
7. Um die Maschine vorne anzuheben, benutzen Sie den beiliegenden Adapter No.-18 "Vorderteil." dieser wird mittels beiliegendem Steckstift No. 21 mit dem Rahmen verbunden.
8. Mit dem Handhebel No.- 24 kann jetzt die Maschine vorne sicher Angehoben werden. Immer darauf achten das der Steckstift bis zum Anschlag eingesetzt wurde.
9. Das Abbocken erfolgt immer zuerst mit der Frontpartie und dann das Aushängen des Hauptadapters auf der andern Seite also in Fahrtrichtung rechts. Dazu Rastbolzen No.17 ziehen!
10. Beim benutzen eines Hydraulikhubtisches sind zwingend beiliegende Winkel einzusetzen um zu gewährleisten das die Maschine Kraftmittig aufgenommen wird.
11. Wir übernehmen keinerlei Haftung beim Einsatz von Hubtischen die nicht von Kern-Stabi Motorradtechnik stammen.



Achtung:

Winkelpaar muss zwingend bei Verwendung eines Hydraulikhubtisches montiert werden

Stückliste			
Pos.	Menge	Bauteilnummer	Benennung
1	1	KS0179	Schweißteil Adapter X518
2	2	10010134	Unterlegscheibe - große Ausführung - ISO 7093 A - 10 - 140 HV St Zn
3	4	10010129	Unterlegscheibe ISO 7089 - 10 - 140 HV St Zn
4	2	10016236	Sechskantschraube ISO 4014 - M10 x 85 - 8.8 Zn
5	2	10006473	Sechskantmutter selbstsichernd ISO 10511 - M10 - 8 Zn
6	1	KS0176	Winkel 1 für X518
7	1	KS0177	Winkel 2 für X518
8	4	10009213	Sechskantmutter selbstsichernd ISO 10511 - M6 - 8 Zn
9	4	10009216	Unterlegscheibe ISO 7089 - 6 - 140 HV St Zn
10	4	10009163	Innensechskantschraube ISO 4762 - M6 x 16 - 8.8 Zn
11	4	10015246	Lamellenstopfen für Vierkantröhr 40x30x3-5 schwarz
12	2	KS0185	Lamellenstopfen für Vierkantröhr 40x30x3-5 schwarz mit Ausschnitt
13	2	KS0186	Auflagegummi selbstklebend
16	1	KS0188	Aufnahmebolzen X518
17	1	KS0191	Rastbolzen Ø6-M10
18	1	KS0181	Schweißteil Adapter X518 Vorderteil
19	4	KS0013	Rolle Ø80 schwarz
20	8	10010735	Sicherungsring für Welle DIN 471 - 20x1,2 FSt Zn
21	1	KS0178	Steckstift
22	4	10002540	Lamellenstopfen für Vierkantröhr 25x25x1-3 schwarz
23	1	KS0180	Schweißteil Adapter X518 Hinterteil
24	1	KS0161	Griffrohr gebogen
25	1	KS0163	PVC-Tauchkappe rot L=70 s=2 für 30x30 Rohr
26	1	KS0193	Kniepad
27	1	KS0195	Gummiklotz X5S1 (Seitenständerunterlage)

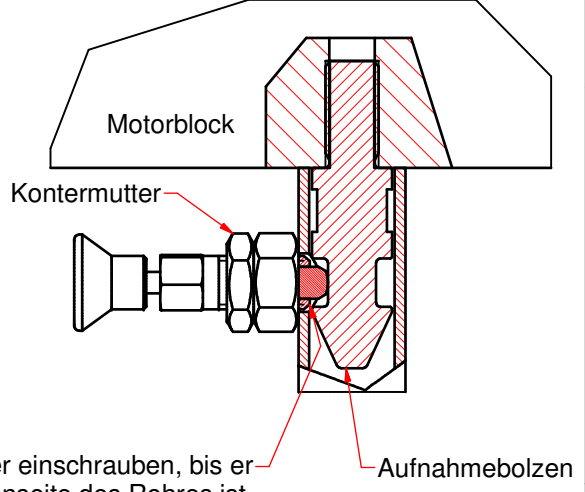
				Maßstab 1 : 5	
Schutzvermerk nach ISO 16016 beachten!		Datum 17.04.2021		Name Haag	
		Gepr.			
		Norm.			
		RB0025447.idw			
		KERN-STABI Motorradtechnik Gewerbstraße 13-16 79364 Malterdingen		Adapter X518 Komplettaufnahme passend für BMW R18	
				Teile-Nr. X518	
				Index -	
				Blatt 1 / 1 A3	
Rev.	Beschreibung	Datum	Name		

Aufnahmebolzen M10 wird in Fahrtrichtung rechts unten im Motorblock eingeschraubt und dient dort zur Aufnahme des Adapters

Einhängepunkt hinten an Auspuffhalterung

X518 Standardausführung

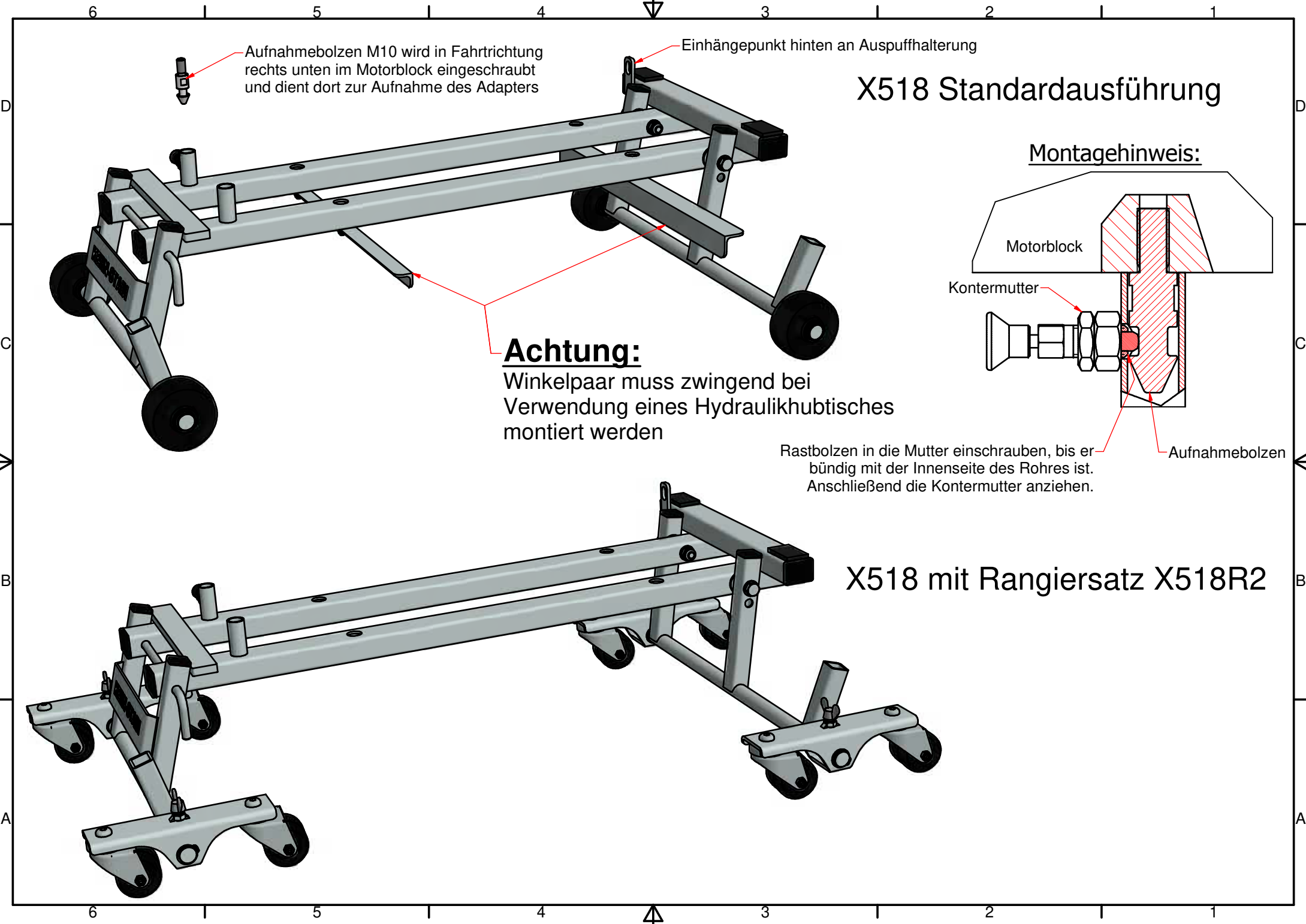
Montagehinweis:



Achtung:
Winkelpaar muss zwingend bei Verwendung eines Hydraulikhubtisches montiert werden

Rastbolzen in die Mutter einschrauben, bis er bündig mit der Innenseite des Rohres ist. Anschließend die Kontermutter anziehen.

X518 mit Rangiersatz X518R2





1
Startposition
Lenker rechts
Einschlagen!

Gummi-Block bei
Bedarf unterlegen!



2

Adapter vorbereitet zum einhängen



3

Adapter einhängen



4

Maschine gerade stellen!



5

Jetzt mit Hebel aufbocken



6

Wahlweise Hubtisch einsetzen



7

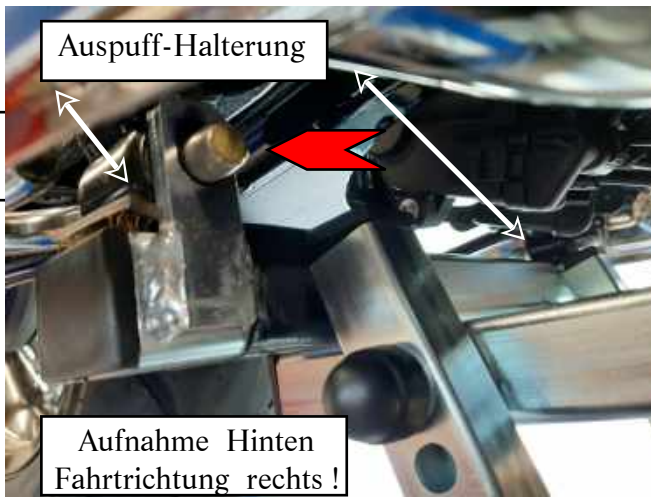
Oder vorne Aufbocken ohne Tisch



8

Adapter wieder aushängen

Auspuff-Halterung



Aufnahme Hinten
Fahrtrichtung rechts!



Blick über den Auspuff runter!

Hinweise zum Einhängen des Adapters X518 & X518E
passend für BMW-
R 18 Modelle!

KERN-STABI
MOTORRADTECHNIK



Aufnahmebolzen M10
Bleibt im Motorblock!



Aufnahme Vorne
Fahrtrichtung rechts!

Blick von oben runter über
den Auspuff zum Aufnahme-
Punkt,so einfacheres Einhängen!





Startposition grundsätzlich zum Ein & Aushängen Gummi-Block unter Seitenständer legen und den Lenker nach rechts einschlagen! Dadurch leichteres Ein und Aushängen des Adapters!

Hinweise zu Vorgehensweise beim Auf & Abbocken!



Front-Partie wird erst eingesetzt wenn Maschine hinten aufgebockt ist! Immer zuerst vorne Abbocken!



Kein Rangieren am Gefälle!



www.kern-stabi.de
KERN-STABI
MOTORRADTECHNIK
 Info@kern-stabi.de